

CZ

Děkujeme Vám

za důvěru ve firmu STORCH. S nákupem výrobku jste se rozhodli pro kvalitní produkt. Pokud přesto máte podněty na zlepšení nebo možná nějaký problém, tak bychom byli velmi rádi, kdybyste se nám ozvali.

Promluvte si s příslušným externím spolupracovníkem naší firmy nebo se v naléhavých případech obračejte přímo na nás.

S přátelským pozdravem Servisní oddělení STORCH

Tel.: +49 (0)2 02 . 49 20 - 112
Fax: +49 (0)2 02 . 49 20 - 111
bezplatná linka Hotline-servis: 08 00. 7 86 72 47
bezplatná linka Hotline-objednávky: +49 800. 7 86 72 44
bezplatný fax-objednávky: +49 800. 7 86 72 43
(pouze v Německu)

Obsah	Strana
Technické údaje	82
Prvky přístroje	83
Bezpečnostní pokyny	83 - 86
Rozsah dodávky	86
Uvedení do provozu / provoz	86 - 89
Údržba / čištění	89
Chybové kódy	90
Počítadlo provozních hodin	90
Podrobný výkres / seznam náhradních dílů	91 - 95
Schéma zapojení	95
Záruka	96
Prohlášení o shodě ES	97

Technické údaje

Napětí	220 V - 240 V ~ 50 - 60 Hz
Otáčky naprázdno min ⁻¹	1. 000 - 1.600
Odebíratelný výkon	450 W
Průměr brusného kotouče	225 mm
Délka	1,43 m
Netto váha	2,86 kg
Prodloužení (volitelně k dostání)	500 mm

Všechny údaje bez záruky! Technické změny a omyly vyhrazeny!

Prvky přístroje

1. Hlavní spínač
2. Tlačítko motor Zap/Vyp
3. Volicí tlačítko počtu otáček
4. Digitální zobrazení
5. Držadlo
6. Připojení sací hadice
7. Síťový kabel
8. Sací trubka
9. Motor
10. Odsávací nástavec otočný
11. Klapka k otevření odsávacího nástavce pro broušení blízko okraje



Všeobecné bezpečnostní pokyny



POZOR!

Přečtěte si veškeré bezpečnostní pokyny a upozornění. Chyby při dodržování výstražných pokynů a upozornění mohou způsobit úder elektrickým proudem, požár a/nebo těžké úrazy.

Uchovejte všechny bezpečnostní pokyny a upozornění tak, aby byly v budoucnosti k dispozici.

Pojem „Elektrické nářadí“ uvedený v bezpečnostních pokynech se vztahuje na přístroj Spider® 2800 L popsany v tomto návodu k obsluze.

1. BEZPEČNOST NA PRACOVÍŠTI

- a. Udržujte Vaši pracovní oblast čistou a dobře uklizenou. Nepořádek a neosvětlené pracovní oblasti mohou zapříčinit nehody.
- b. S přístrojem nepracujte v prostředí ohroženém explozí, ve kterém se nacházejí hořlavé kapaliny, plyny nebo prach. Elektrické nářadí vytváří jiskry, které mohou zapálit prach nebo páry.
- c. Během používání elektrického nářadí udržujte děti a

ostatní osoby v dostatečné vzdálenosti. Při vychýlení můžete ztratit kontrolu nad přístrojem.

d. Elektrické nářadí nikdy nenechávejte v chodu bez dohledu. Elektrické nářadí opusťte teprve tehdy, když je nasazovací nástroj již úplně v klidovém stavu.

2. ELEKTRICKÁ BEZPEČNOST

- a. Připojovací zástrčka přístroje musí být vhodná pro zásuvku vybavenou ochranným vodičem (uzemněnou). Zástrčka nesmí být žádným způsobem měněna. Nepoužívejte adaptérové zástrčky dohromady s uzemněnými přístroji. Nezměněné zástrčky a vhodné zásuvky snižují riziko úderu el. proudem.
- b. Vyvarujte se kontaktu těla s uzemněnými povrchy jako např. trubkami, radiátory, sporáky nebo ledničkami. Existuje vysoké riziko úderu el. proudem, když je Vaše tělo uzemněné.
- c. Přístroj chraňte před deštěm nebo vlhkem. Proniknutí vody do elektrického přístroje zvyšuje riziko úderu el. proudem.

d. Kabel nepoužívejte k jinému účelu, k nošení přístroje, k zavěšování nebo k vytahování ze zásuvky. Kabel chraňte před horkem, olejem, ostrými hranami nebo pohyblivými se díly přístroje. Poškozené nebo zamotané kabely zvyšují riziko úderu el. proudem.

e. Když s elektrickým nářadím pracujete venku, použijte pouze prodlužovací kabel, který je schválený také pro venkovní oblast. Použití prodlužovacího kabelu vhodného pro venkovní oblast snižuje riziko úderu elektrickým proudem.

f. Když je nevyhnutelný provoz elektrického nářadí ve vlhkém prostředí, používejte ochranný spínač proti chybnému proudu. Použití ochranného spínače proti chybnému proudu sníží riziko úderu elektrickým proudem.

3. BEZPEČNOST OSOB

a. Buďte pozorní, dbejte na to, co děláte a k práci s elektrickým nářadím přistupujte uvážlivě. Přístroj nepoužívejte, jste-li unaveni nebo pod vlivem drog, alkoholu nebo léků. Krátký okamžik nepozornosti při používání přístroje může vést k vážným poraněním.

b. Noste osobní ochranné prostředky a vždy ochranné brýle. Nošení osobních ochranných prostředků, jako protiprachové masky, protiskluzových bezpečnostních rukavic, ochranné přilby nebo ochrany sluchu, podle druhu a použití elektrického nářadí, snižuje riziko úrazu.

c. Zabraňte nezamýšlenému zprovoznění. Ujistěte se, že je spínač v poloze "VYP", dříve než zástrčku zastrčíte do zásuvky. Když máte při přenášení přístroje prst na spínači nebo přístroj připojujete zapnutý k přívodu el. proudu, může to vést k nehodám.

d. Než přístroj zapnete, odstraňte nástroje nebo šroubové klíče. Nástroj nebo klíč zapomenutý v otáčejícím se dílu přístroje může vést k úrazu.

e. Nepřeceňujte se. Dbejte na bezpečný postoj a vždy udržujte rovnováhu. Tím můžete přístroj lépe kontrolovat v neočekávaných situacích.

f. Noste vhodný oděv. Nenoste široký oděv nebo šperky. Vlasy a oděv udržujte mimo dosah pohyblivých se dílů. Volný oděv, šperky nebo dlouhé vlasy mohou být zachyceny pohyblivými se díly.

g. Přístroj Spider® 2800 L vždy provozujte s vysavačem (např. STORCH VacTec 30 M, obj. č. 65 25 50). Tím se sníží expozice prachu na pracovišti na minimum a je preventivně chráněno zdraví.

h. Nepřipusťte, abyste ze zvyku, nabytého dlouhým používáním přístrojů, s přístrojem zacházeli příliš sebejistě a porušovali základní bezpečnostní principy. Neopatrná činnost může během zlomku vteřiny zapříčinit těžké úrazy.

4. PEČLIVÉ ZACHÁZENÍ S ELEKTRICKÝM NÁŘADÍM PŘI JEHO POUŽÍVÁNÍ

a. Přístroj nepřetěžujte. Používejte pouze elektrické nářadí určené pro Vaši práci. S elektrickým nářadím vhodným pro danou oblast použití pracujete lépe a bezpečněji.

b. Nepoužívejte elektrické nářadí, jehož spínač je poškozen. Elektrické nářadí, které se nedá zapnout nebo vypnout, je nebezpečné a musí být opraveno.

c. Vytáhněte zástrčku ze zásuvky, dříve než budete provádět nastavení přístroje, vyměňovat díly příslušenství nebo přístroj odkládat. Toto preventivní opatření zabrání neúmyslnému spuštění přístroje.

d. Nepoužívané elektrické nářadí skladujte vždy mimo dosah dětí. Nedopustěte, aby elektrické nářadí používaly osoby, které s ním nejsou obeznámeny nebo nečetly tyto pokyny. Elektrické nářadí je nebezpečné, když je obsluhují nezkušené osoby.

e. Přístroji věnujte potřebnou péči. Zkontrolujte, jestli bezvadně fungují pohyblivé díly přístroje a nesvírají se, zda díly nejsou zlomené nebo tak poškozené, že je ovlivněna funkce přístroje. Poškozené díly nechte před použitím přístroje opravit. Mnoho úrazů bylo způsobeno následkem špatně udržovaného elektrického nářadí.

f. Elektrické nářadí, příslušenství, nasazovací nástroje atd. používejte podle těchto pokynů a tak, jak je předepsáno pro tento speciální typ přístroje. Zohledněte při tom pracovní podmínky a prováděnou činnost. Používání elektrického nářadí k jinému než určenému účelu může vést k nebezpečným situacím.









g. Rukojeti udržujte suché, čisté a bez oleje a tuku. Klouzající rukojeti neumožňují bezpečné zacházení a kontrolu elektrického nářadí v neočekávané situaci.

5. SERVIS

a. Váš přístroj nechte opravit výhradně kvalifikovaným odborným personálem pouze za použití originálních náhradních dílů. Tím je zajištěno, že zůstane zachována bezpečnost přístroje.

b. Pro opravy a údržbu používejte pouze originální díly. Používání příslušenství nebo náhradních dílů, které k tomu nejsou určené, může vést k úderu elektrickým proudem nebo k úrazu.

Symbole použité v tomto návodu k použití

V..... Volt		Přečtěte si tento návod k použití
A..... Ampér		Vždy noste ochranu očí
Hz..... Hertz		Vždy noste ochrannou dýchací masku
W..... Watt		Vždy noste ochranu sluchu
~..... Střídavý proud		Noste ochrannou přilbu
n ₀ Jmenovitý počet otáček		Výstraha před všeobecným nebezpečím
min ⁻¹ Otáčky nebo počet cyklů za minutu		Třída ochrany II
		Elektrické nářadí, příslušenství a obal nesmí být likvidovány s domovním odpadem.

Bezpečnostní pokyny



VÝSTRAHA!

Přečtěte si všechny bezpečnostní výstrahy a všechny pokyny. Nedodržování výstrah a pokynů může způsobit úder elektrickým proudem, požár a / nebo těžké úrazy. Všechny výstrahy a pokyny uschovejte pro další použití.

- Toto elektrické nářadí je určeno pro použití jako bruska. Přečtěte si všechny bezpečnostní pokyny a pokyny a respektujte veškeré obrázky a technické údaje, které byly dodány s tímto elektrickým nářadím. Nedodržování následujících pokynů může způsobit úder elektrickým proudem, požár a / nebo těžké úrazy.
- Nedoporučuje se s tímto elektrickým nářadím provádět práce jako rozbrušování, kartáčování, leštění nebo řezání. Práce, pro které toto elektrické nářadí není dimenzováno, mohou představovat nebezpečí a vést k úrazům.
- Nepoužívejte žádné příslušenství, které nebylo speciálně vyvinuto a doporučeno výrobcem nářadí. Samotná skutečnost, že příslušenství lze namontovat na Vaše elektrické nářadí ještě neznamená, že je zacházení s ním bezpečné.
- Jmenovitý počet otáček příslušenství musí být minimálně stejný jako maximální počet otáček uvedený na elektrickém nářadí. Příslušenství, které běží rychleji než je jeho jmenovitý počet otáček, se může zlomit a rozlétnout do stran.
- Vnější průměr a tloušťka příslušenství musí být v rámci přípustné kapacity elektrického nářadí. Příslušenství chybné velikosti nelze dostatečně zajistit a ovládat.
- Příslušenství se závitovým připojením musí být v souladu se závitem vřetene. U příslušenství, které je montováno s přírubami, musí být vyvrtané trnové otvory příslušenství v souladu s průměrem středícího kolíku příruby. Díly příslušenství, jejichž vyvrtané trnové otvory nejsou v souladu s připevňovacími díly elektrického nářadí, běží nevyváženě, nadměrně vibrují a mohou vést ke ztrátě kontroly nad nářadím.
- Nepoužívejte poškozené příslušenství. Příslušenství před každým použitím zkontrolujte: Brusné kotouče ohledně úlomků a trhlin, podpěrné talíře ohledně trhlin a nadměrného opotřebení. Pokud elektrické nářadí nebo příslušenství spadlo, zkontrolujte jej ohledně poškození a namontujte nepoškozené příslušenství. Po zkontrolování a nainstalování dílu příslušenství, umístěte sebe a jiné osoby daleko mimo úroveň rotujícího příslušenství a nechte elektrické nářadí běžet jednu minutu při maximálním počtu otáček naprázdno. Poškozené příslušenství by se během doby testování zpravidla rozlomilo.
- Noste osobní ochranné prostředky. Podle použití noste ochranu obličeje, ochranné brýle s boční ochranou nebo jednoduché ochranné brýle. Rovněž noste ochrannou masku proti prachu, ochranu sluchu, rukavice nebo pracovní zástěru, která dokáže chránit před částicemi uvolněnými oděrem nebo úlomky z obráběných dílů. Ochrana očí musí být schopna zadržet díly poletující kolem, které vznikají při provádění různých prací. Protiprachová maska nebo maska na ochranu dýchacích cest musí být schopna odfiltrovat částičky prachu, které vznikají při práci. Vystavení delší expozici hluku vyšší intenzi-

ty může zapříčinit poškození sluchu.

Ostatní osoby se musí zdržovat v bezpečné vzdálenosti od pracovní oblasti. Jiná osoba, která vstoupí do pracovní oblasti, musí nosit osobní ochranné prostředky. Úlomky z obráběného dílu nebo odlámané díly příslušenství mohou odletovat v bezprostředním okolí pracovní oblasti a způsobit úrazy.

- Stroj držte za izolované plochy držadel, když provádíte práce, při kterých může řezný nástroj narazit na skryté vedení el. proudu nebo na vlastní síťový kabel. Kontakt s vedením vedoucím napětí může uvést pod napětí také kovové díly stroje a vést k úderu elektrickým proudem.
- Síťový kabel umístěte daleko od otáčejících se dílů příslušenství. Když ztratíte kontrolu, může dojít k rozříznutí kabelu nebo se kabel může omotat a vtáhnout Vaši ruku nebo paži do otáčejícího se příslušenství.
- Nářadí nikdy neodkládejte, dokud není příslušenství úplně v klidovém stavu. Otáčející se příslušenství se může zachytit na povrchu a elektrické nářadí táhnout mimo Vaši kontrolu.
- Elektrické nářadí nenechávejte nikdy zapnuté, když jej přenášíte vedle sebe. Neúmyslný kontakt Vašeho oděvu s otáčejícím se dílem příslušenství by mohl vést k tomu, že nářadí bude přitazeno k Vašemu tělu.
- Větrací drážky elektrického nářadí pravidelně čistěte. Ventilátor motoru táhne prach dovnitř krytu a nadměrné usazeniny kovu rozmělněného na prášek mohou vést k elektrickému nebezpečí.
- Elektrické nářadí neuvádějte do provozu v blízkosti hořlavých materiálů. Jiskry mohou tyto materiály zapálit.
- Nepoužívejte žádné příslušenství, které vyžaduje tekuté chladicí prostředky. Použití vody nebo jiných kapalných chladicích prostředků může vést k úderu el. proudem.

Zpětný úder a příslušné výstražné pokyny

Zpětný úder je náhlá reakce nářadí, když se kotouč či podpěrný talíř sevřel nebo zaháknul. Sevření nebo zaháknutí vede k rychlému zarazení rotujícího příslušenství, což opět ovlivní to, že nekontrolovaná energie nářadí v této chvíli působí směrem proti směru otáčení. Když se například zahákne brusný kotouč nebo je sevřen obráběným dílem, může se okraj kotouče na místě sevření zaryt do povrchu materiálu, čímž je kotouč vytlačen nebo vyvrstěn. Kotouč se může pohybovat buď směrem k obsluze nebo směrem od ní pryč - podle směru otáčení kotouče na místě sevření. Brusné kotouče se za těchto podmínek mohou také zlomit. Zpětný úder je výsledkem špatného používání a/nebo chybné obsluhy nebo chybných podmínek použití elektrického nářadí a lze mu zabránit příslušnými preventivními bezpečnostními opatřeními, která jsou následně vysvětlena.

- Elektrické nářadí stále správně pevně držte a umístěte Vaše tělo a Vaši paži způsobem, který Vám umožňuje odolávat silám zpětného úderu. Používejte vždy přídavnou rukojeť, pokud je k dispozici, abyste měli maximální kontrolu nad silami zpětného úderu nebo točivého momentu při uvedení do provozu. Když jste učinili příslušná bezpečnostní opatření, může obsluha kontrolovat síly zpětného úderu nebo točivého momentu
- Vaši ruku nikdy nemějte v blízkosti rotujících dílů příslušenství. Díl příslušenství může zpětným úderem zasáhnout Vaši ruku.

▪ Vaše tělo neumísťujte do oblasti, do které se dostane elektrické nářadí v případě zpětného úderu. Zpětný úder katapultuje nářadí směrem proti směru otáčení kotouče v bodě sevření.

▪ Zvláště opatrně postupujte při práci u rohů, ostrých hran atd. Zabraňte tomu, aby díl příslušenství odskočil nebo byl sevřen. U rohů, ostrých okrajů nebo při odskočení dílu příslušenství existuje nebezpečí sevření otáčejícího se dílu, což vede ke ztrátě kontroly nebo zpětnému úderu.

Speciální bezpečnostní pokyny pro broušení

Pro Spider® 2800 L používejte výhradně brusný papír o uvedeném průměru 225 mm. Používáním větších nebo menších průměrů se přístroj poškozuje.

POPIS FUNKCE

Tato elektrická bruska pro montáž za sucha je speciálně určena pro efektivní broušení stěn a stropů montovaných za sucha a sádkartonových stěn a stropů při provádění prací u novostaveb a renovací. Je koncipována pro použití ve spojení s vysavačem s cílem minimalizovat zatížení prachem a dosahovat optimálních výsledků broušení. Otočná brusná hlava umožňuje s minimálním úsilím vynikající výsledky.

ELEKTRICKÉ PŘIPOJENÍ

Síťové napětí musí být v rozsahu napětí uvedeném na typovém štítku nářadí. Je-li poškozen síťový kabel, nářadí se nesmí za žádných okolností používat. Poškozený kabel musí být okamžitě vyměněn autorizovaným centrem zákaznických služeb STORCH. Nepokoušejte se poškozený kabel opravit sami. Použitím poškozeného síťového kabelu může dojít k zasažení elektrickým proudem.

PRODLUŽOVACÍ KABEL

Když je potřeba prodlužovací kabel, musí mít dostatečný průřez, aby nedocházelo k nadměrnému poklesu napětí nebo přehřívání přístroje. Nadměrný pokles napětí snižuje výkon a může vést k výpadku motoru. Doporučujeme průřez 2,5 mm .

VYBALENÍ

Nářadí a všechny volné díly opatrně vyndejte z obalu. Uschovejte veškerý obalový materiál, dokud stroj nebude řádně zkontrolován a jeho funkčnost otestována k Vaší spokojenosti.

Rozsah dodávky

Spider® 2800 L, transportní taška, imbusový klíč, návod k obsluze.

TOTO NÁŘADÍ NEUVÁDĚJTE DO PROVOZU, DOKUD JSTE SI DŮKLADNĚ NEPŘEČETLI CELÝ NÁVOD K POUŽITÍ A NEPOROZUMĚLI JEHO OBSAHU

NAMONTOVÁNÍ KOTOUČE BRUSNÉHO PAPIŘU

1. Stroj odpojte od sítě.

2. Stáhněte opotřebovaný kotouč brusného papíru, nechte ale namontovaný měkký upínací brusný kotouč.

3. Nový kotouč brusného papíru pečlivě vyrovnejte na střed a pevně jej přitiskněte. Je bezpečně připevněn upínáním na suchý zip.

UPOZORNĚNÍ: Upínací brusný kotouč má 2 různé typy profilů háčků. Černá strana má jemnější háčky, bílá strana má hrubší háčky. Vyberte si tu stranu, na které Váš upínací brusný papír nejlépe drží.

VÝMĚNA UPÍNACÍHO BRUSNÉHO KOTOUČE

K dosažení dobrých výsledků broušení musí být upínací brusný kotouč úplně rovný. Když je zdeformovaný nebo poškozený, vede to k nerovnoměrnému broušení. Vždy jej vyměňte, když je poškozený. Na obou stranách je opatřen upínáním na suchý zip K výměně podpěrného talíře jej tedy stáhněte a připevněte nový tím, že jej pečlivě perfektně umístíte na střed podpěrného talíře.

KARTÁČE NA OKRAJI ODSÁVACÍHO NÁSTAVCE

Kartáče na okraji odsávacího nástavce slouží ke dvěma účelům: Brusný kotouč držíte správně vyrovnaný s pracovní plochou a podporují odsávání pomocí vysavače. Kartáče se neustálým používáním opotřebují.

Odsávací nástavec by měl být vyměněn, když jsou kartáče silně opotřebované, aby bylo zaručeno efektivní odsávání a stabilizace brusné hlavy.

K výměně odsávacího nástavce postupujte následovně



Jednou rukou pevně držte podpěrný talíř a druhou rukou a imbusovým klíčem L (obsažen v rozsahu dodávky) uvolněte středový šroub otáčením ve směru hodinových ručiček. Potom pevně držte středový šroub imbusovým klíčem L a otáčejte podpěrným talířem proti směru hodinových ručiček.

POZOR!

Navlékněte si ochranné rukavice, aby se zabránilo úrazům.



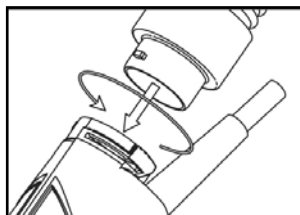
Potom odsávací nástavec přitiskněte proti pnutí pružiny směrem dolů a pojistný kroužek, který drží odsávací nástavec na držáku, odstraňte kleštěmi na pojistné kroužky.



Nakonec opatrně uvolněte odsávací hadici a potom nadzvedněte odsávací nástavec. Namontování se provede v obráceném pořadí vymontování. Nezapomeňte na pružinu. Všechny opravy nechte provádět autorizované servisní centrum STORCH.

NAMONTOVÁNÍ HADICE VYSAVAČE

1. Stroj odpojte od sítě.



2. Doporučujeme použití našeho vysavače brusky VacTec 30 M, obj. č. 65 25 50. Adaptér sací hadice 65 25 36, který se nachází v rozsahu dodávky vysavače, se našroubuje na připojení sací hadice VacTec 30 M. Potom lze hadici vysavače nasunout na připojení sací hadice u Spider®.

3. Při odmontování zůstane adaptér na Spider® a připojení sací hadice se jednoduše odšroubuje.

VYSAVAČ

Zajistěte, abyste ve Vašem vysavači používali sáček do vysavače, který je schválen pro prach z prvků montovaných za scuha. Pro použití VacTec 30 M se Spider® 2800 L doporučujeme PE sáček na likvidaci obj. č. 65 25 81.

VÝSTRAHA!

Když ve Vašem vysavači nepoužíváte schválený sáček na prach, zvyšuje se podíl prachu ve vzduchu v pracovní oblasti. Delší expozice vůči takovému prachu může poškodit dýchací cesty.

SPUŠTĚNÍ A ZASTAVENÍ NÁŘADÍ

Dříve než stroj připojíte k přívodu el. proudu, zajistěte aby síťové napětí bylo v souladu s napětím, které je uvedené na typovém štítku stroje.

Zapnutí a vypnutí stroje

Zapnutí:

Držte stroj levou rukou u sací trubky a pravou rukou za rukojeť a stiskněte hlavní spínač, aby byl k nástroji přiváděn el. proud a potom stiskněte tlačítko Zap/Vyp, abyste spustili nářadí. Při prvním spuštění stroje budete připraveni na rozběhový točivý moment.

Vypnutí:

Stiskněte hlavní spínač. Po vypnutí stroje se brusný kotouč ještě nějakou dobu točí. Dbejte na to, aby se kotouč nedostal do kontaktu s Vaším tělem a stroj neodkládejte, dokud se ještě točí!

NASTAVENÍ POČTU OTÁČEK

Počet otáček stroje je variabilní, aby bylo možné provádět různé práce. Lze jej nastavit v krocích od 1.000/min až do 1.600/min, stisknutím volicího tlačítka počtu otáček „Nahoru“ a „Dolů“. Stiskněte „Nahoru“ ke zvýšení počtu otáček a „Dolů“ ke snížení počtu otáček. Zvolené nastavení je zobrazováno digitálně. Obecně byste měli vyšší počet otáček používat pro rychlejší obroušení a nižší počet otáček pro přesnější kontrolu nářadí.

Klapka k otevření odsávacího nástavce pro broušení blízko u okraje

Odsávací nástavec je vybaven odklápěcí stranou, čímž může obsluha pracovat i u okrajů nebo rohů. Odsávací nástavec je také otočný, aby bylo možné odklápěcí stranu umístit v libovolném úhlu.

K otevření stroj nejdříve vypněte a odpojte od přívodu el. proudu. Potom odklápěcí stranu stiskněte směrem dolů, až cvakne. Potom se pnutím své pružiny odklopí nahoru. Zaklopení se provede v obráceném pořadí.

Odsávání prachu není ideální, když je strana odklopená. Proto by se měla hned zase zaklapnout, když již nemusí být otevřená.

POUŽITÍ NÁŘADÍ

Tato výkonná bruska vyžaduje dvouruční obsluhu pro maximální bezpečnost a kontrolu. Správné držení znamená jednou rukou za rukojeť a druhou rukou na dotykové ploše u sací trubky. Bezpečný postoj je mimořádně důležitý, zvláště na lešení nebo prknech.

BROUŠENÍ

1. Jakmile je stroj a vysavač připraven a po zajištění veškerých potřebných bezpečnostních a preventivních opatření, zapněte nejdříve vysavač a poté stroj. (Když používáte vysavač s integrovanou funkcí spínání, stroj jednoduše zapněte.)



2. Začněte s broušením tím, že se pracovní plochy pokud možno jemně dotknete - akorát tak silně na to, abyste brusnou hlavu drželi naplocho na povrchu.

3. Klouby v brusné hlavě umožňují brusnému kotouči opisovat obrysy pracovní plochy.

4. Nejlepší technikou je, brousit překrývající se oblasti a hlavu stále držet v pohybu. Nebruste příliš dlouho na jednom místě, protože jinak budou znatelné stopy otáčení. S trochou zkušenosti je velmi jednoduché dosáhnout dobrých výsledků.

POZOR!

Vždy zajistěte, aby pracovní plocha byla před broušením úplně suchá. Mokrý nebo vlhký povrch vede k přetížení motoru a k poškození nářadí. Brusný papír ještě dolehne během prvních pohybů broušení.

UPOZORNĚNÍ!

Zajistěte, aby používaný brusný papír měl správnou zrnitost pro dané použití. Příliš hrubý papír podklad obrousí nekontrolovaně, nerovnoměrně a příliš rychle. Příliš jemný papír se může příliš často ucpávat, rychle se obrousí a prodlužuje provádění práce.

POZOR!

Dbejte na to, abyste se nedotýkali špičatých hrotů a hřebíků apod. Ty by způsobily roztržení brusného papíru a pravděpodobně také poškození brusného kotouče.

PRODLOUŽENÍ (volitelně k dostání)

Prodlužovací modul prodlouží dosah Spider® 2800 L o 500 mm. Prodloužení se nasadí dole na rukojeť a pevně zafixuje.



ÚDRŽBA

Motor ofoukejte stlačeným vzduchem během chodu naprázdno tak často, jak je potřeba, aby se odstranil nahromaděný prach.

ČIŠTĚNÍ NÁŘADÍ

Suchým stlačeným vzduchem v pravidelných intervalech ofoukejte všechny vzduchové kanály. Všechny plastové díly by měly být čištěny měkkým, vlhkým hadříkem. NIKDY nepoužívejte rozpouštědla k čištění plastových dílů. Mohla by materiál rozpustit nebo jinak poškodit.

Při práci se stlačeným vzduchem noste ochranné brýle.

Bajonetové připojení pro sací hadici u rukojeti pravidelně čistěte, protože příliš mnoho prachu vede k tomu, že s ním nelze snadno otáčet.

Když je nutná výměna síťového kabelu, má být provedena autorizovanou servisní stanicí STORCH, aby se zabránilo bezpečnostnímu riziku.

VÝSTRAHA!

Všechny opravy musí provádět autorizovaná servisní stanice STORCH. Nesprávně provedené opravy mohou vést k úrazům nebo k úmrtí.

Ochrana proti přetížení a přehřátí

Tento nástroj indikuje, že bylo dosaženo maximálního povoleného zatížení, přičemž se sníží rychlost otáček. Pokud bude obsluha stroj i nadále zatěžovat, stroj se vypne. Pokud bude obsluha stroj i nadále zatěžovat, stroj se vypne.

Pro další informace prosím vezměte na vědomí následující „Chybové kódy“.

POZOR:

Pokud je nástroj přetěžován nebo se přehřívá, nechejte ho vždy nejdříve několik minut běžet naprázdno, aby se vychladil, a až poté pokračujte v práci.

Chybové kódy		
E - 1	Přetěžovací proud	Stiskněte jedenkrát spínač motoru pro odstranění chyby a poté ještě jednou pro opětovné spuštění nástroje.
E - 2	Přehřátí (řídící jednotka zahřátá na > 80° C)	Pokud teplota klesne pod 60 °C, stiskněte jedenkrát spínač motoru pro odstranění chyby a poté ještě jednou pro opětovné spuštění nástroje.
E - 3	Podpětí 220 V-240 V: vstupní napětí do 180 V	Pokud napětí dosáhne opět normální hodnoty, stiskněte jedenkrát spínač motoru pro odstranění chyby a poté ještě jednou pro opětovné spuštění nástroje.
E - 4	Přepětí 220 V-240 V: vstupní napětí do 180 V	Pokud napětí dosáhne opět normální hodnoty.
E - 2 - 5	Blokáda motoru	Ujistěte se, že lze motorem volně otáčet. Poté stiskněte jedenkrát spínač motoru pro odstranění chyby a poté ještě jednou pro opětovné spuštění nástroje.
E - 2 - 6	Motor se nespustí ani na čtvrtý pokus	Stiskněte jedenkrát spínač motoru pro odstranění chyby a poté ještě jednou pro opětovné spuštění nástroje. Pokud problém přetrvává, předejte nástroj servisnímu středisku ke kontrole.
E - 9 - 1	Není navázáno spojení mezi ovládací jednotkou a elektronickou deskou pohonu během provozu.	Elektronická deska automaticky vypíná signál. Stiskněte jedenkrát spínač motoru pro odstranění chyby a poté ještě jednou pro opětovné spuštění nástroje. Pokud problém přetrvává, předejte nástroj servisnímu středisku ke kontrole.

Počítadlo provozních hodin

Počítadlo pracovních hodin (resetovatelné)

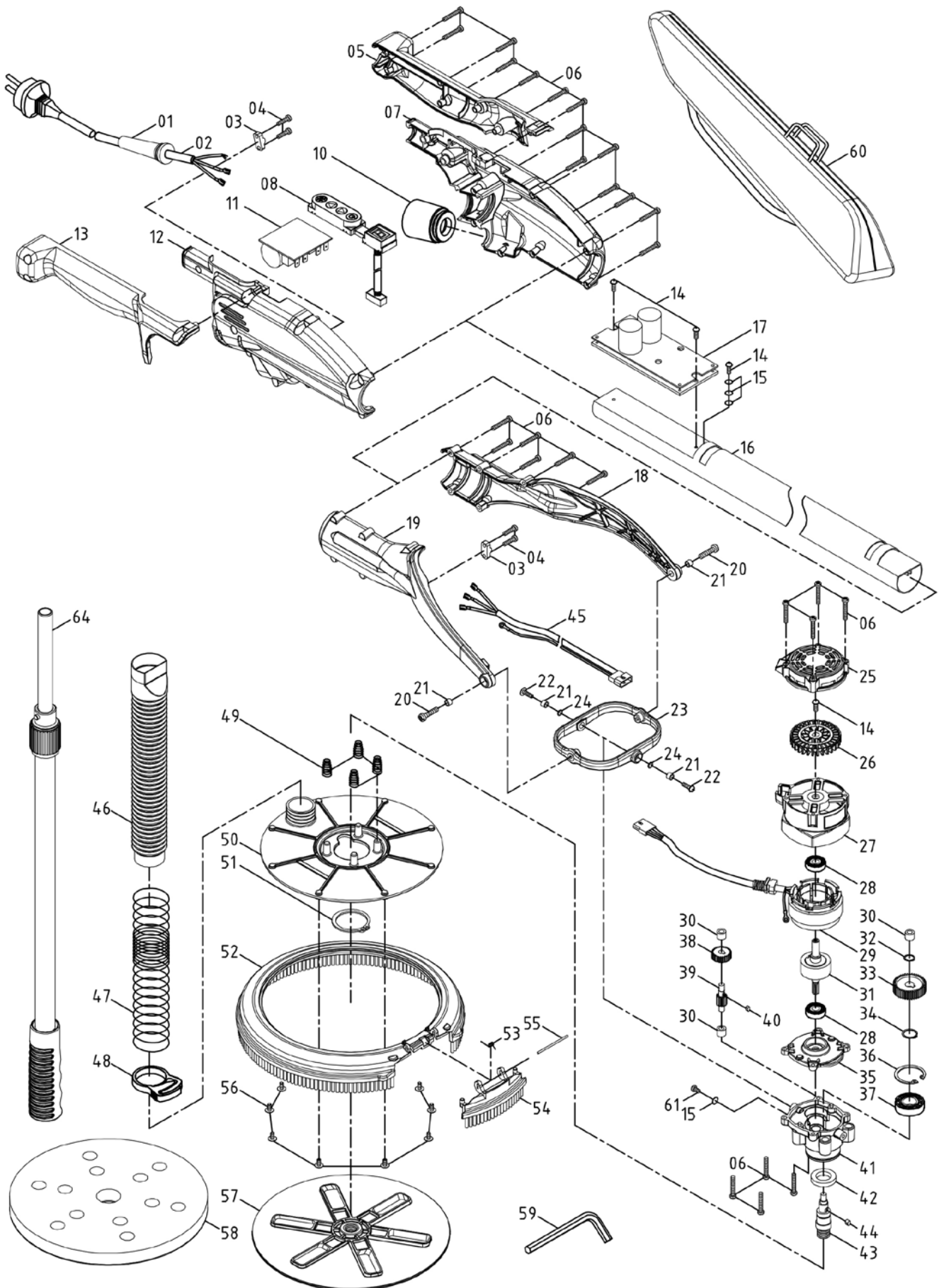
1. Stisknutím Tlačítka napájení stroj zapněte
2. Znovu stiskněte Tlačítko napájení a podržte je při současném stisknutí Tlačítek volby rychlosti; Nahoru a poté Dolů (přidržené tlačítka Napájení + ↑, ↓)
3. Přidržené stisknuté Tlačítko napájení, na displeji začne blikat „H“, postupně se zobrazí číslice označující počet hodin, poté dlouhá pauza a to se bude opakovat.

Počítadlo celkových hodin (nelze resetovat)

1. Stisknutím Tlačítka napájení stroj zapněte
2. Znovu stiskněte Tlačítko napájení a podržte je při současném stisknutí Tlačítka Nahoru; Nahoru a poté Dolů, Dolů (přidržené tlačítka Napájení + ↑↑, ↓↓)
3. Přidržené stisknuté Tlačítko napájení, na displeji začne blikat „H“, (s rozsvícenou tečkou v pravém dolním rohu obrazovky), postupně se zobrazí číslice označující počet hodin, poté dlouhá pauza a to se bude opakovat.

Vynulování počítadla pracovních hodin

1. Stisknutím tlačítka napájení stroj zapněte
2. Znovu stiskněte Tlačítko napájení a podržte je při současném stisknutí Tlačítka Nahoru a poté Dolů, 3krát za sebou (přidržené Tlačítko napájení + ↑↓, ↑↓, ↑↓)
3. Stále držte stisknuté tlačítka napájení a obrazovka 3krát zabliká. Počítadlo je nyní vynulováno.

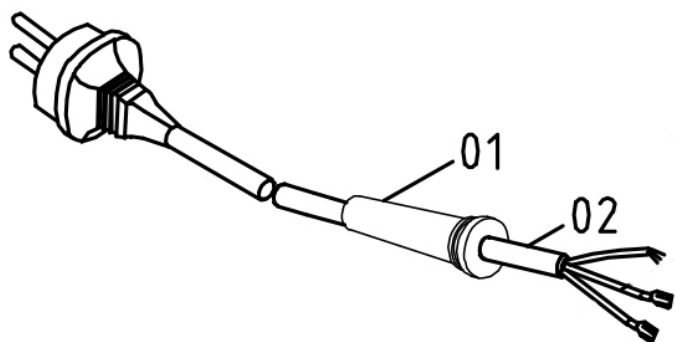
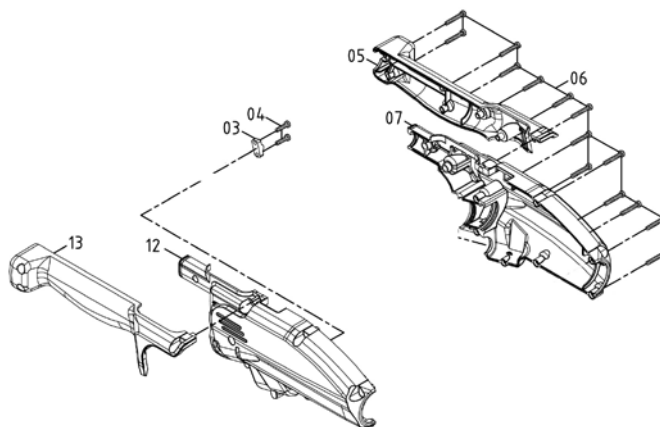
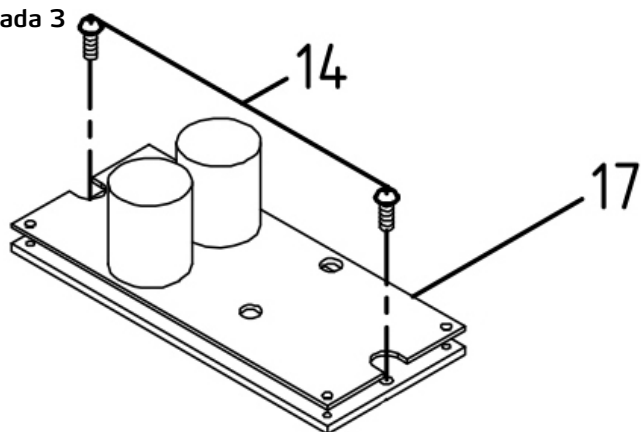
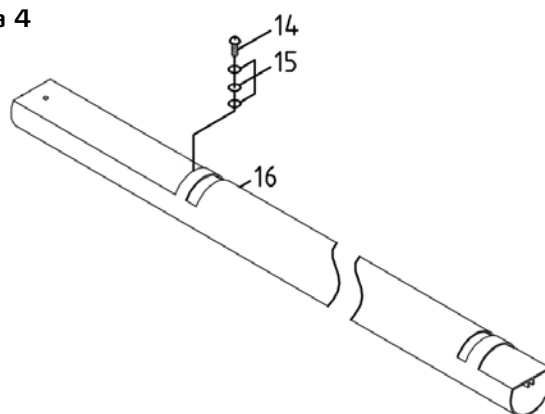
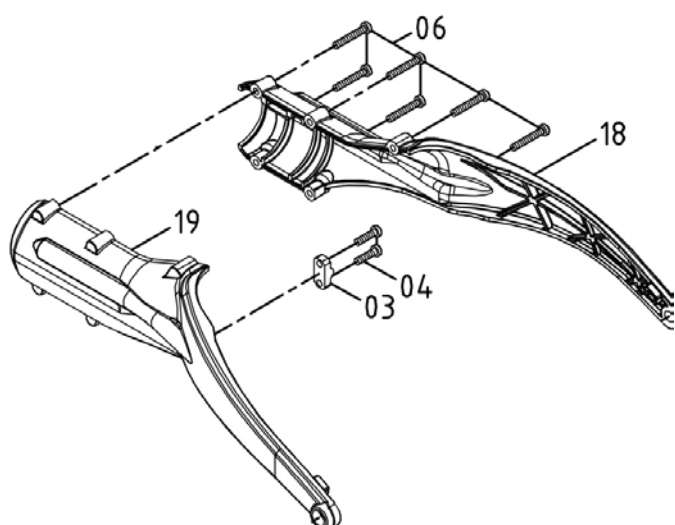
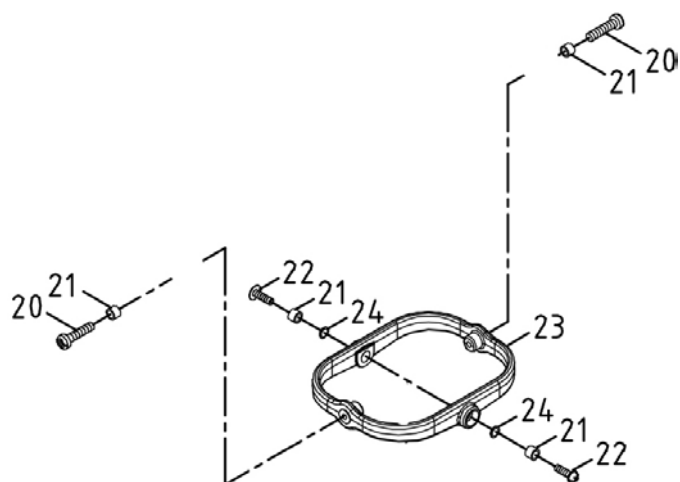
Podrobný výkres


Seznam náhradních dílů

Pol.	Obj. č.	Název	Množství
8	62 56 14	Spínačový panel Spider® L	1
10	62 56 16	Přípojka sací hadice na straně přístroje, Spider® L	1
11	62 56 17	Deska EMI, Spider® L	1
28	62 97 29	Jehlové ložisko	2
37	62 56 19	Kuličkové ložisko (6002)	1
42	62 56 21	Olejové těsnění	1
45	62 56 22	Spojovací kabel, dlouhý	1
48	62 45 14	Upínací pouzdro hadice	1
57	62 56 24	Dosedací kotouč upínací desky	1
58	62 56 05	Brusný kotouč na suchý zip Spider® L	1
59	62 56 26	Imbusový klíč	1
60	62 56 27	Transportní taška pro Spider® L	1
62	65 25 36	Adaptér sací hadice / na straně hadice (bez obr.)	1
64	62 56 20	Prodloužení 500 mm pro Spider® L (volitelně)	1

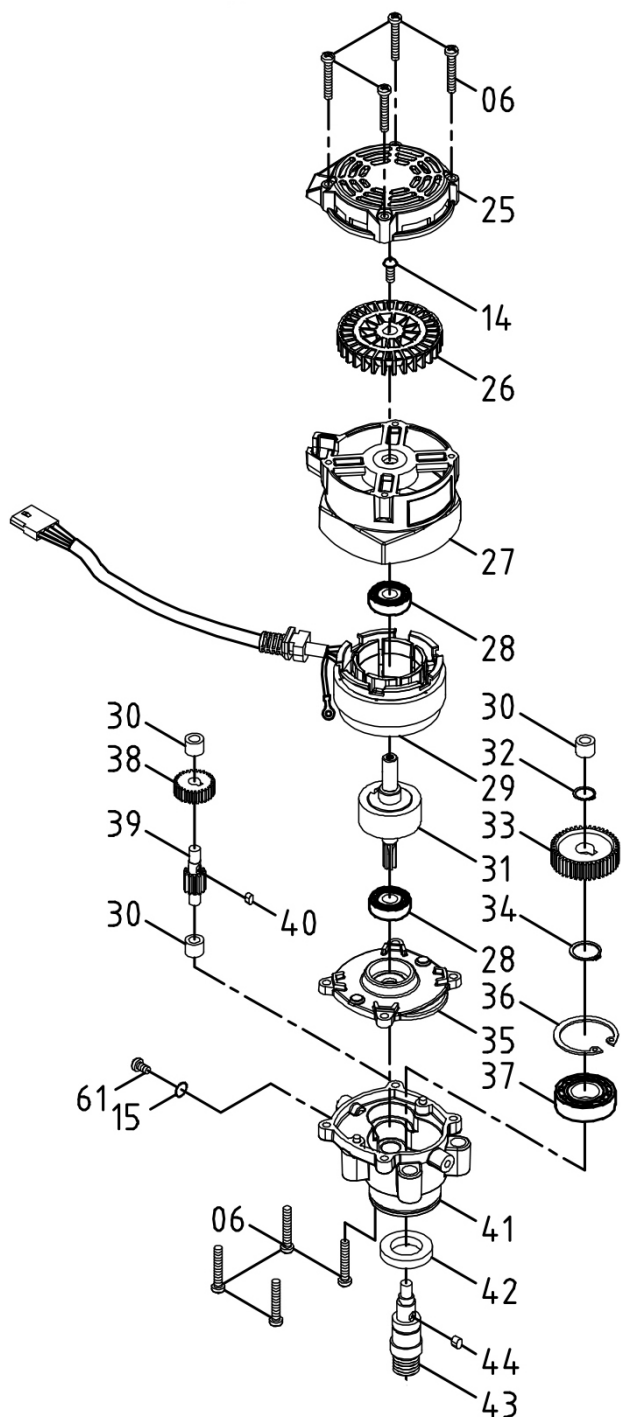
Seznam náhradních dílů / sady

Pol.	Obj. č.	Název	Množství
Sada 1	62 56 01	Připojovací kabel u Spider®	
1		Ochrana proti přelomení	1
2		Síťový kabel	1
Sada 2	62 56 02	Kryt rukojeti	
3		Kabelová spona	1
4		Šroub (M4 x 14)	2
5		Kryt držadla vlevo	1
6		Šroub (M4 x 25)	14
7		Polovina krytu vlevo	1
12		Polovina krytu vpravo	1
13		Kryt držadla vpravo	1
Sada 3	62 56 03	Základní deska	
14		Šroub (M4 x 10 x PO.7)	2
17		Základní deska	1
Sada 4	62 56 04	Sací trubka	
14		Šroub (M4 x 10 x PO.7)	1
15		Podložka M4	3
16		Prodlužovací trubka	1
Sada 5	62 56 12	Rameno vidlice	
18		Rameno vidlice vlevo	1
19		Rameno vidlice vpravo	1
6		Šroub (M4x 25)	5
3		Kabelová spona	1
4		Šroub (M4x 14)	2
Sada 6	62 56 06	Otočná noha brusné hlavy	
20		Šroub (M5x 16)	2
21		Distanční objímka (Ø 5 x Ø 7 x 7)	4
22		Šroub (M5 x 12 x PO.8)	2
23		Kyvná noha	1
24		O-kroužek (Ø 7 x 2)	2

Sada 1

Sada 2

Sada 3

Sada 4

Sada 5

Sada 6


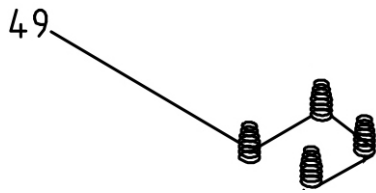
Seznam náhradních dílů / sady

Sada 7

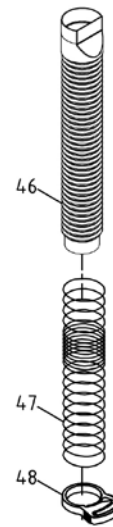


Pol.	Obj. č.	Název	Množství
Sada 7	62 56 07	Konstrukční celek motoru	
6		Šroub (M4 x 25)	8
14		Šroub (M4 x 10 x P0.7)	1
15		Podložka M4	1
25		Kryt motoru	1
26		Křídlo ventilátoru	1
27		Kryt motoru	1
28		Jehlové ložisko	2
29		Stator	1
30		Pouzdro (Ø 6 x Ø 10 x 8)	3
31		Kotva	1
32		Rozpěrný kroužek (S10)	1
33		Ozubené převodové kolo velké	1
34		Rozpěrný kroužek (S-15)	1
35		Převodová deska	1
36		Rozpěrný kroužek velký (R-32)	1
37		Kuličkové ložisko (6002)	1
38		Ozubené převodové kolo malé	1
39		Převodová hřídel	1
40		Lícované pero (3 x 3 x 6)	1
41		Převodová skříň	1
42		Olejové těsnění	1
43		Čep vřetena	1
44		Lícované pero (4 x 4 x 6)	1
61		Šroub (M4 x 6 x P.07)	1
Sada 8	62 56 08	Vyrovnávací pružiny brusné hlavy	
49		Pružina brusné hlavy	4
Sada 9	62 56 09	Sací hadice brusné hlavy	
46		Krátká sací hadice	1
47		Pružina pro hadici	1
48		Upínací pouzdro hadice	1
Sada 10	62 56 13	Kartáčový věnec	
52		Odsávací nástavec kartáčový věnec	1
53		Pružina	1
54		Otvor ve tvaru půlměsíce kartáčový věnec	1
55		Osa otvoru ve tvaru půlměsíce	1
56		Šroub (M4x6)	8
Sada 11	62 56 11	Deska kartáčového věnce	
50		Deska odsávacího nástavce	1
51		Rozpěrný kroužek brusné hlavy	1

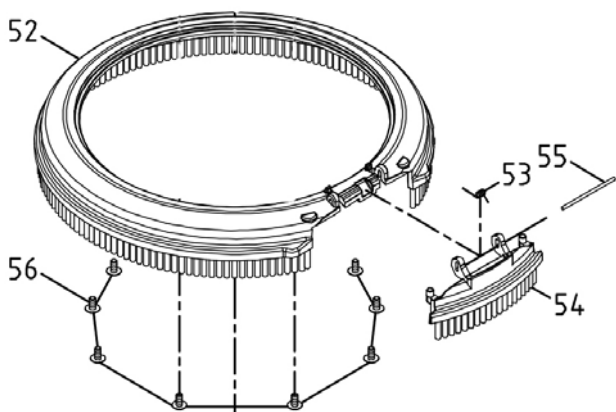
Sada 8



Sada 9



Sada 10



Sada 11

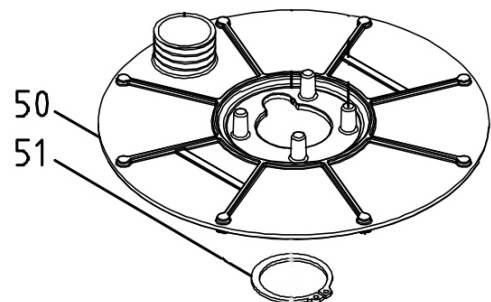
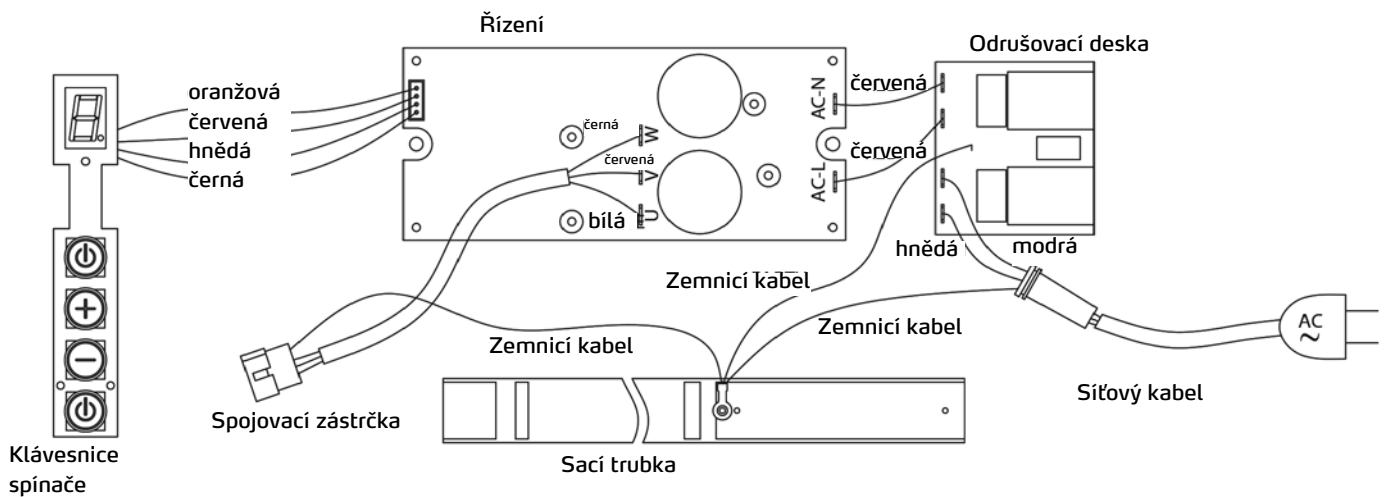


Schéma zapojení



Informace o hluku / vibracích

Měřeno dle EN 60745-2-3

Hladina hluku:

hladina akustického tlaku (LpA): 77,5 dB (A)

hladina akustického výkonu (LwA): 88,5 dB (A) K = 3 dB (A)

Hodnota vibrací: ah = 3,3 m/s² K = 1,5 m/s²

Emisní hodnota vibrací byla měřena podle EN 60745 v souladu se standardizovaným testem. Může být použita k porovnání přístroje s jiným přístrojem, a také k před-

běžnému posouzení expozice vůči vibracím, když je přístroj používán k uvedeným účelům.

Použití nářadí pro jiné účely nebo s jiným nebo špatně udržovaným příslušenstvím, může značně zvýšit stupeň expozice.

Časy, ve kterých je nářadí vypnuté nebo je v chodu naprázdno, mohou stupeň expozice značně snížit.

Chraňte se vůči zatížení vibracemi tím, že nástroj a příslušenství budete správně udržovat, Vaše ruce budete mít v teple a budete organizovat Váš průběh prací.

Záruka

Záruční podmínky:

U našich zařízení platí zákonné záruční lhůty 12 měsíců od data zakoupení/data faktury obchodního konečného zákazníka. Pokud jsou delší lhůty v cestě námi vypsánému prohlášení o záruce, jsou zvláště vyznačeny v návodu k obsluze příslušných zařízení.

Uplatňování:

V případě záručního příp. garančního případu žádáme, aby bylo zasláno kompletní zařízení dohromady s fakturou do našeho střediska Logisitk Center v Berka nebo do námi autorizované servisní stanice.

Kontaktujte prosím nejdříve placený hotline servis firmy STORCH: +49 (0)202 . 49 20 – 110.

Nárok na záruku příp. garanci

Nároky na záruku existují výhradně u materiálu nebo výrobní vady a také výhradně při používání přístroje v souladu s určeným účelem. Díly podléhající opotřebení nespádají do nároků na záruku. Veškeré nároky zanikají zamontováním dílů cizího původu, při nepřiměřeném zacházení a skladování a také při zřejmém nedodržování provozního návodu.

Provádění oprav

Veškeré opravy smějí být prováděny výhradně naším závodem nebo servisními stanicemi autorizovanými firmou STORCH.

Prohlášení o shodě ES

Název / adresa výstavce: STORCH Malerwerkzeuge & Profigeräte GmbH
Platz der Republik 6
D - 42107 Wuppertal

Tímto prohlašujeme,
že následně uvedené zařízení na základě své koncepcie a druhu konstrukce a také v provedení námi uvedeném do provozu odpovídá příslušným základním bezpečnostním požadavkům a požadavkům k ochraně zdraví směrnic ES.

Při námi neodsouhlasené změně zařízení ztrácí toto prohlášení svou platnost.

Označení zařízení: Spider® 2800 L
Typ nářadí: Brusný přístroj
Výrobek číslo: 62 56 00

Použité směrnice ES

Směrnice o strojích: 2006 / 42 / ES
Směrnice ES Elektromagnetická
slučitelnost: 2014 / 30 / ES
Směrnice RoHS: 2011 / 65 / ES

Použité harmonizované normy

EN 60745-1: 2009 + A11: 2010 EN 60745-2-3: 2011
EN 62233: 2008, EN 61000 EN 55014

Zplnomocněnec k sestavení technických podkladů:

STORCH Malerwerkzeuge & Profigeräte GmbH
Platz der Republik 6
42107 Wuppertal



Jörg Heinemann
- Jednatel -

Wuppertal, 11-2020