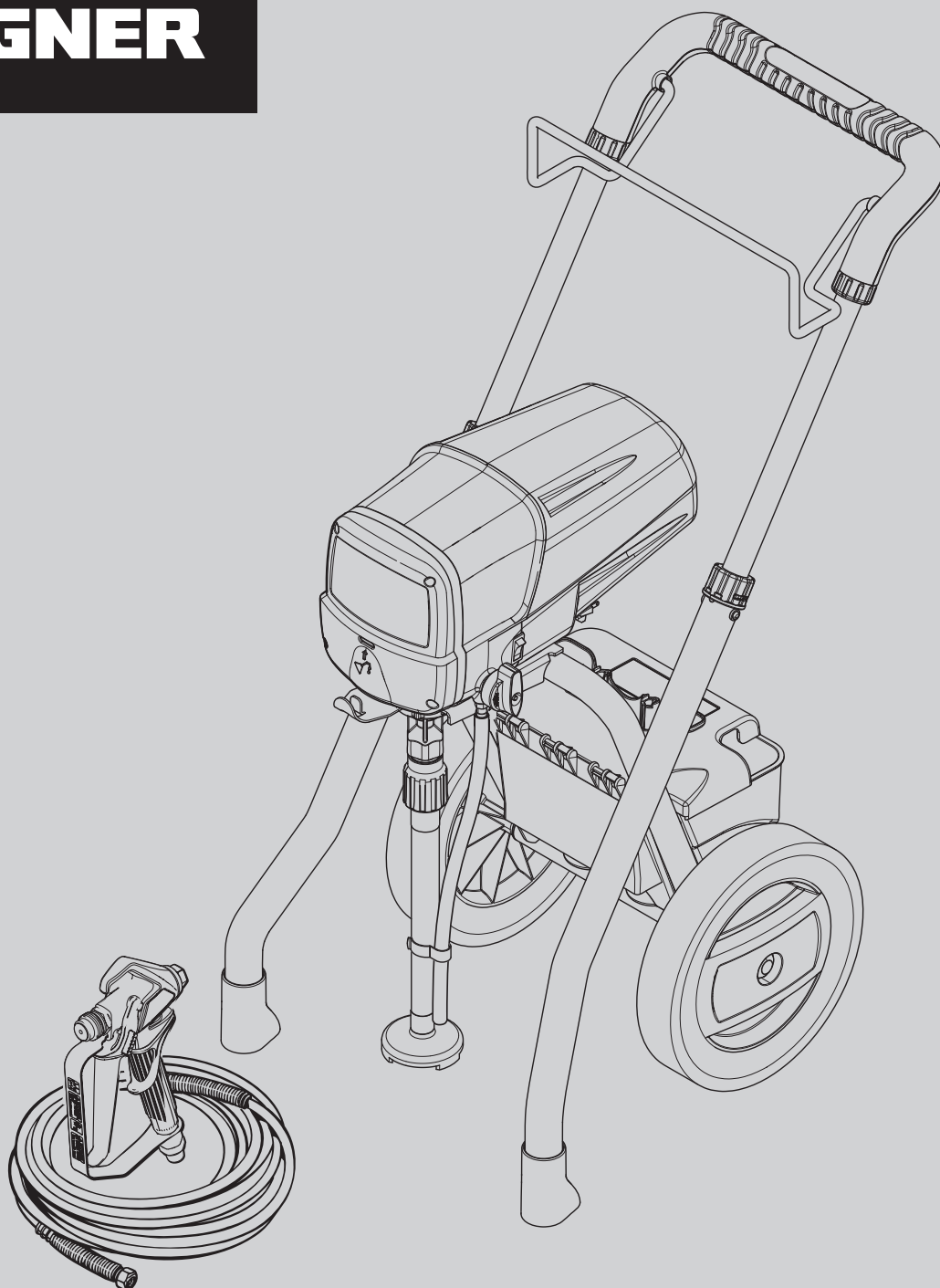


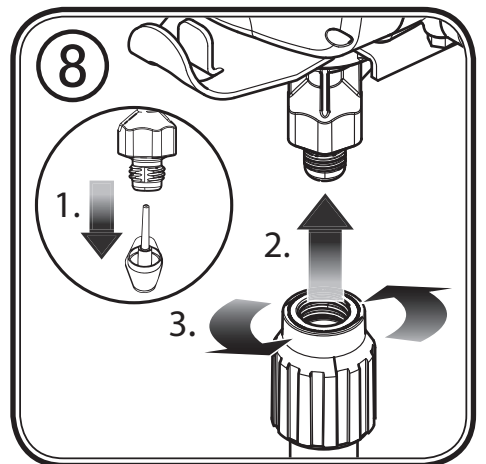
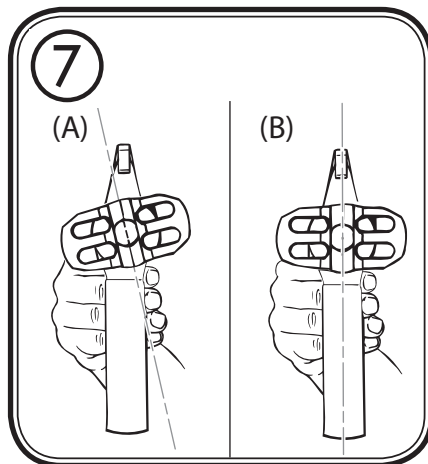
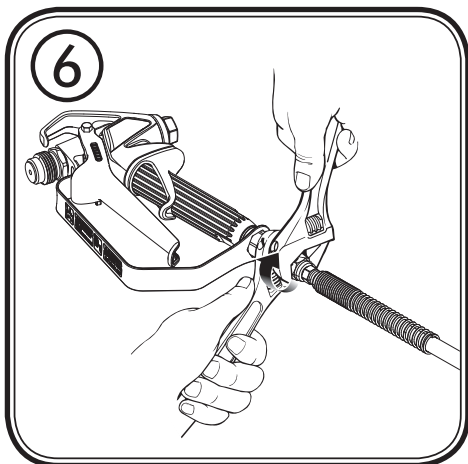
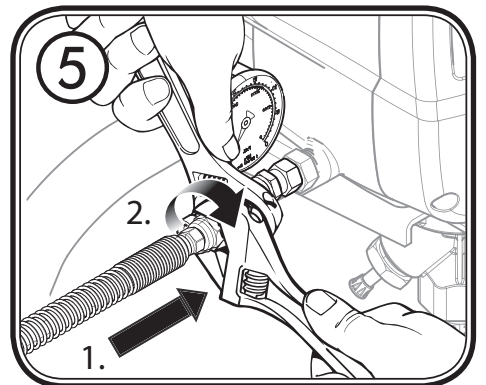
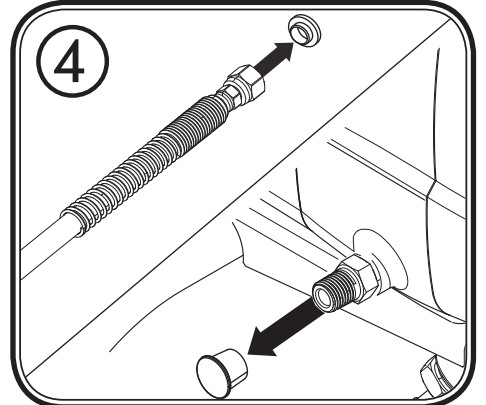
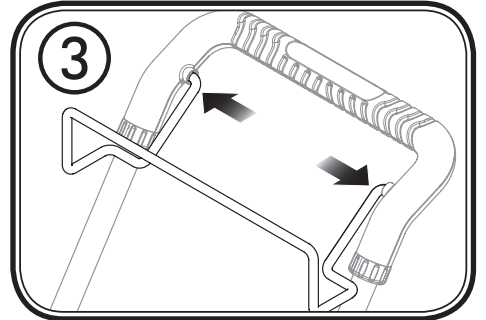
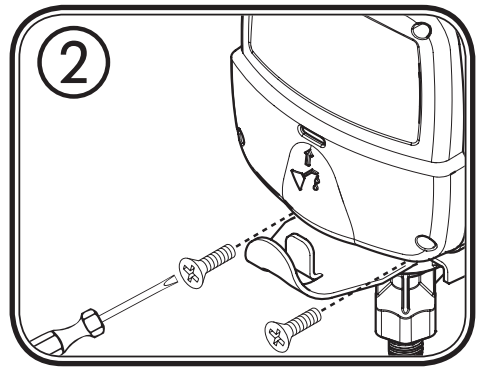
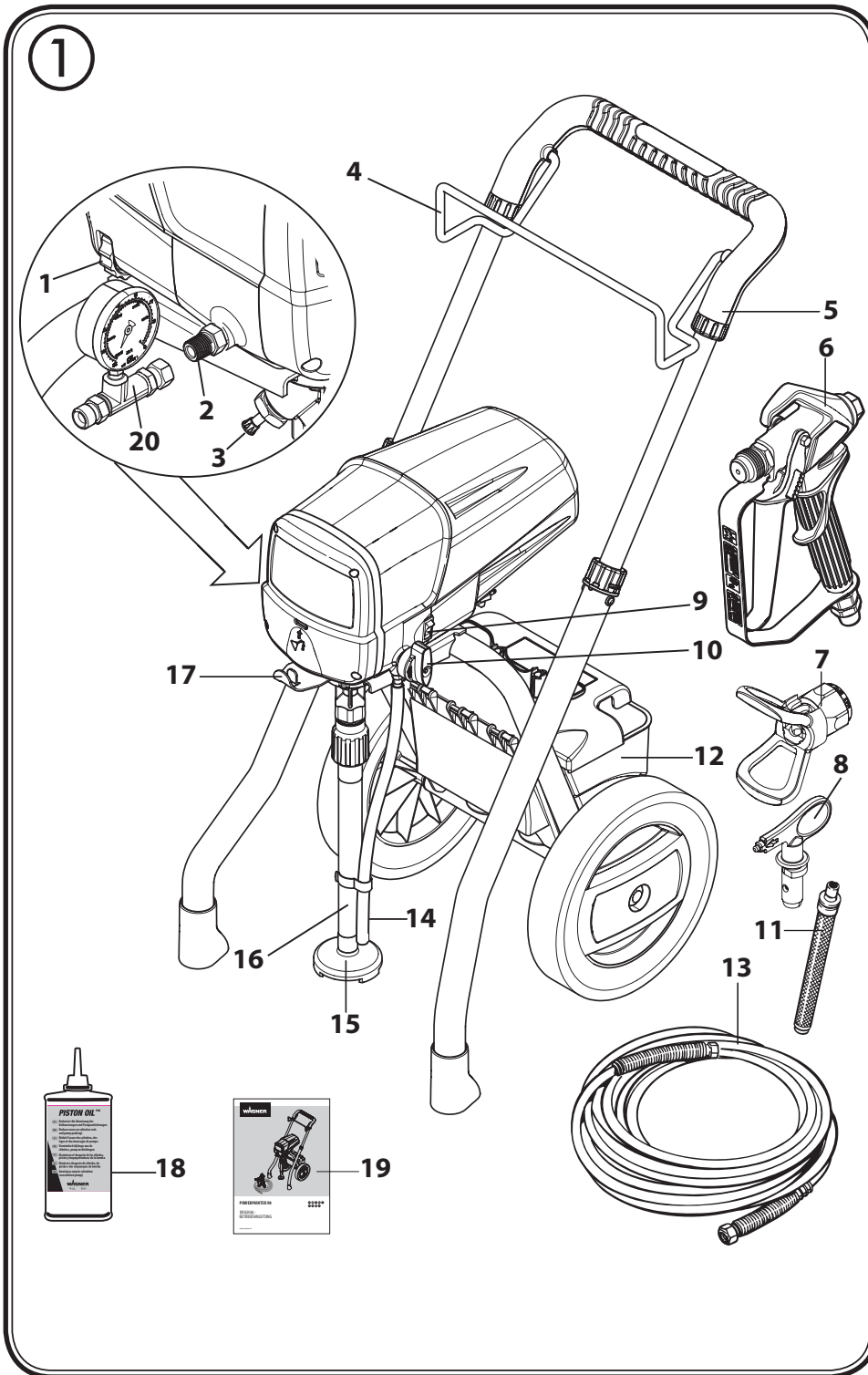
WAGNER



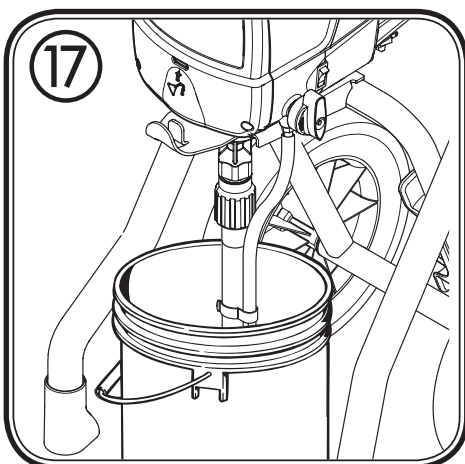
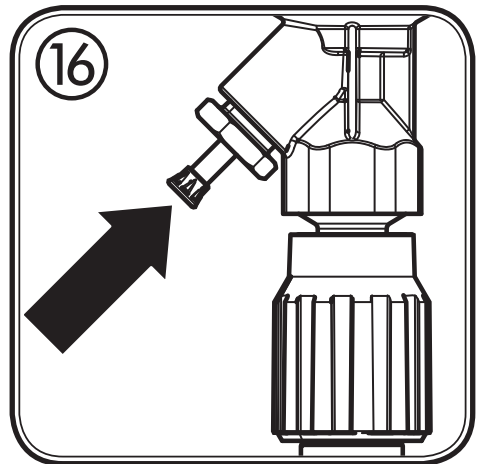
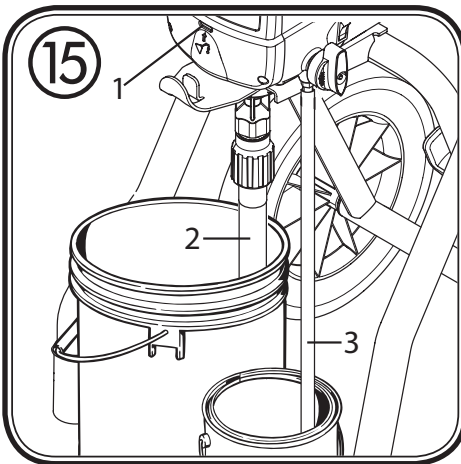
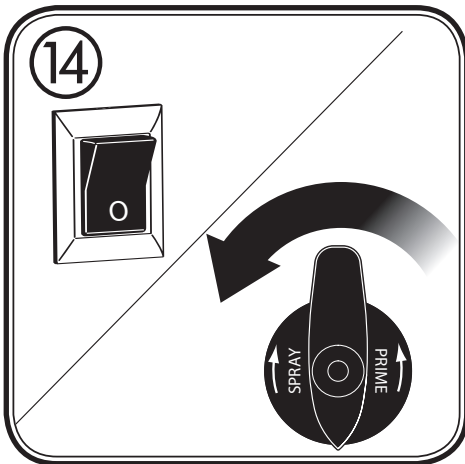
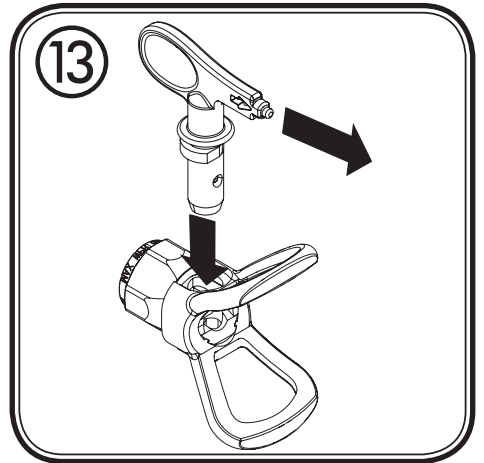
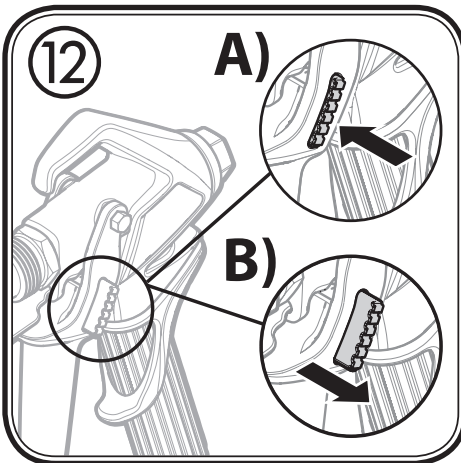
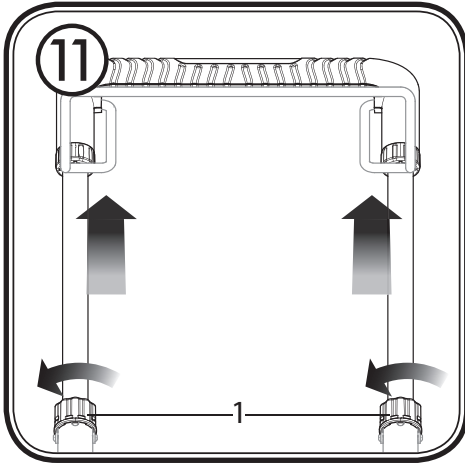
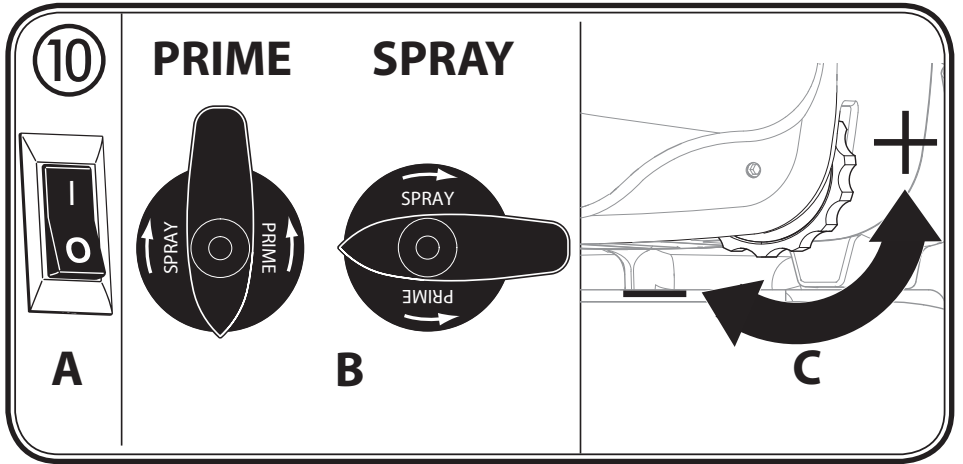
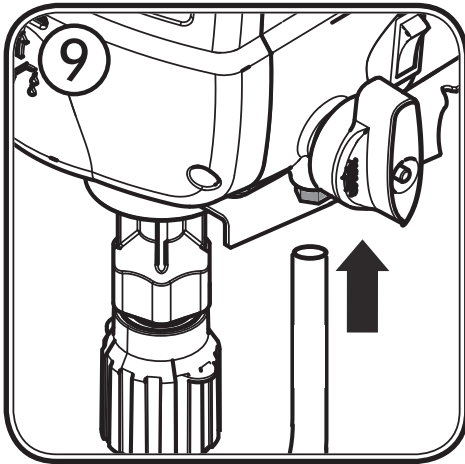
POWERPAINTER 90 EXTRA

OPERATING MANUAL

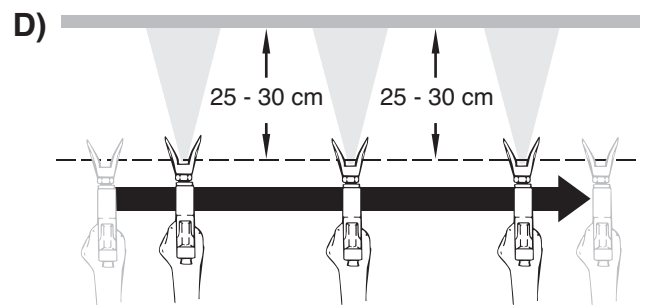
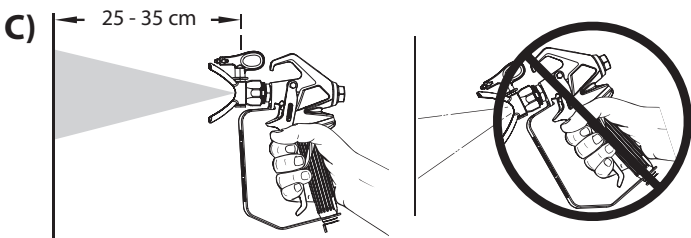
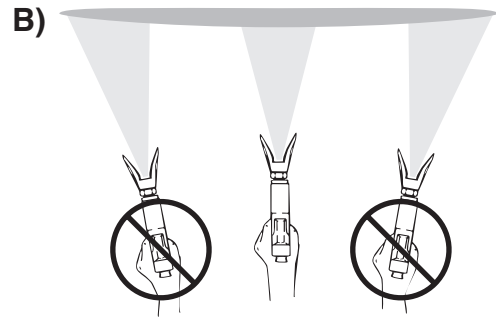
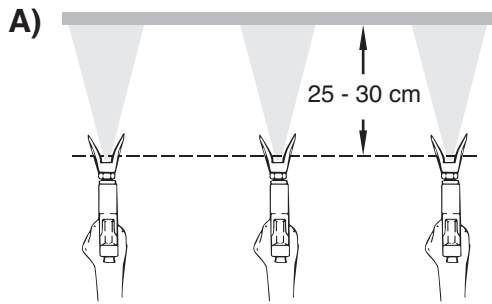




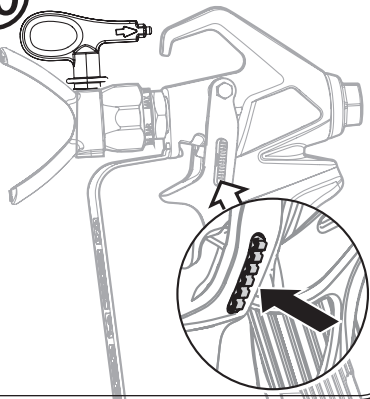
PowerPainter 90 EXTRA



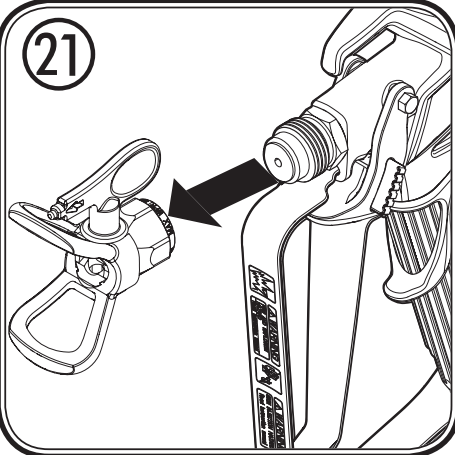
19



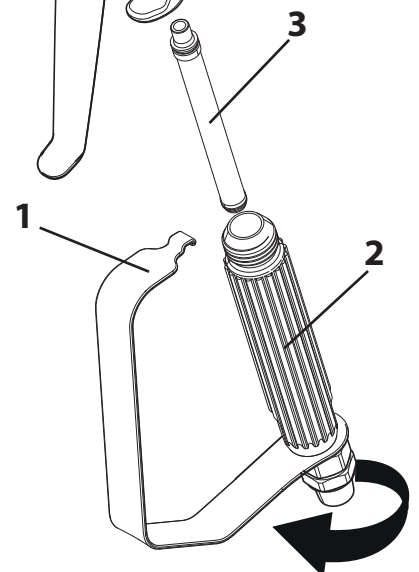
20



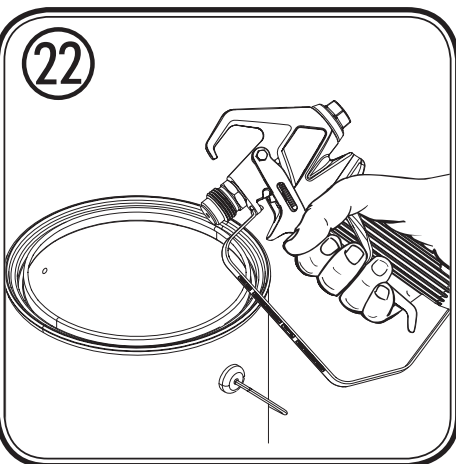
21

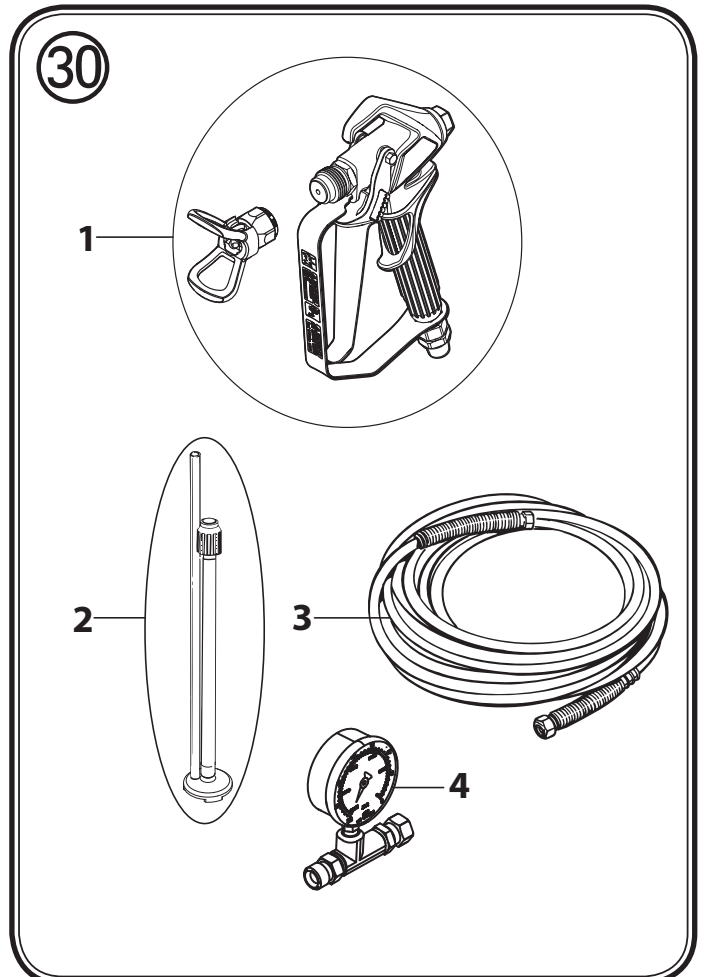
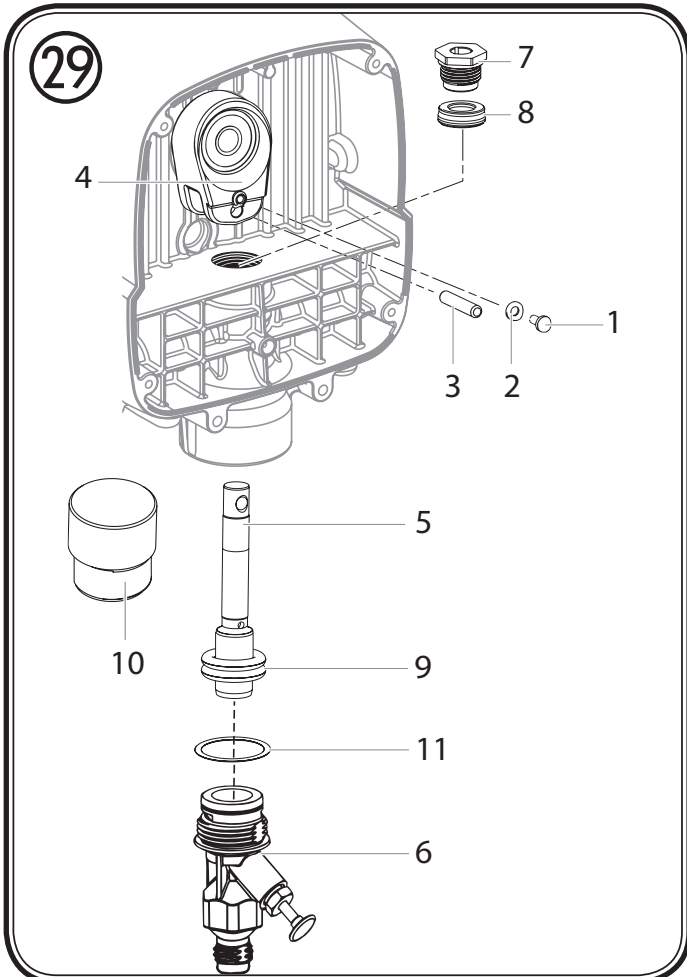
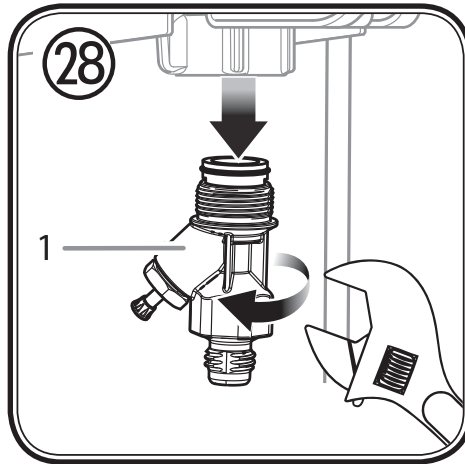
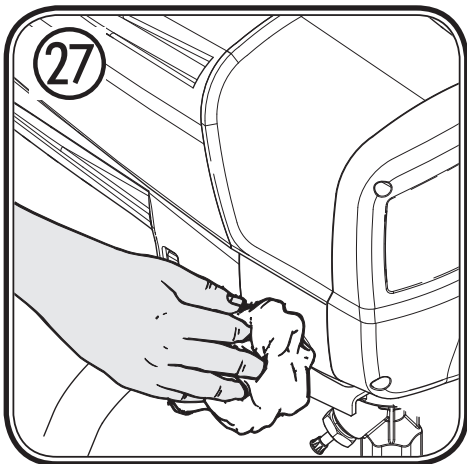
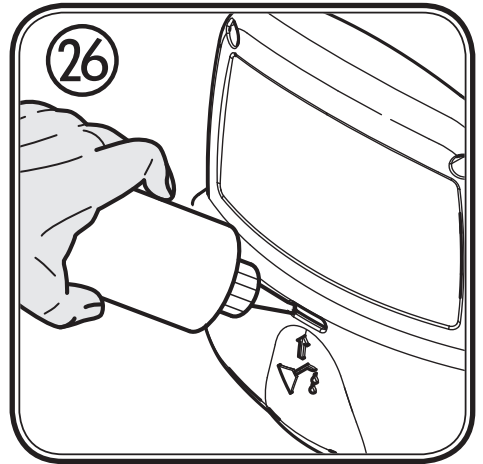
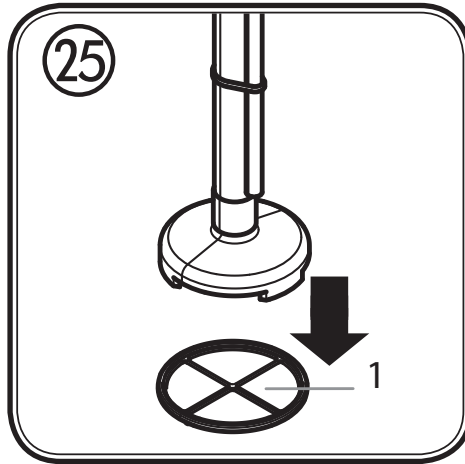
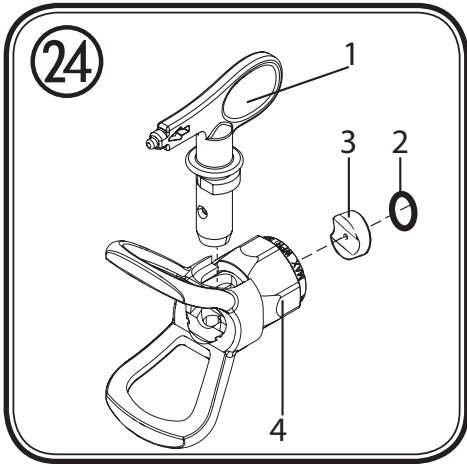


23



22





Překlad původního návodu k obsluze

Varování!

Pozor, nebezpečí úrazu injektáží nástřikové látky!
Přístroje Airless generují extrémně vysoké stříkací tlaky.

**1**

Nikdy se nedotýkejte prsty, rukama nebo jinými částmi těla paprsku stříkaného materiálu!

**Nikdy nemiřte stříkací pistolí proti sobě, ostatním osobám a zvířatům
Nikdy nepoužívejte stříkací pistolí bez ochrany proti nebezpečnému dotyku.**

**Neošetřujte úraz stříkacím zařízením stejně jako neškodné pořezání.
V případě poranění pokožky nanášeným materiálem nebo ředidlem okamžitě vyhledejte lékaře a nechejte se řádně a rychle ošetřit. Informujte lékaře o používaných nanášených materiálech nebo o použitém ředidle.**

2

Před každým uvedením do provozu je nezbytné provést podle návodu k obsluze následující činnosti:

- 1. Poškozené přístroje je zakázáno nadále používat.**
- 2. Zajistěte stříkací pistolí Wagner pomocí pojistné páky na spoušti**
- 3. Zajistěte uzemnění – přípojka musí být provedena pomocí preventivně uzemněné zásuvky s ochranným kontaktem.**
- 4. Zkontrolujte dovolený provozní tlak vysokotlaké hadice a stříkací pistole**
- 5. Zkontrolujte těsnost všech spojů**

3

Je nezbytné přesně dodržovat návod k provedení pravidelné údržby a čištění přístroje.

Před zahájením jakýchkoliv prací na přístroji a při každé přestávce v práci se musíte řídit následujícími pravidly:

- 1. U stříkací pistole a vysokotlaké hadice snižte tlak**
- 2. Zajistěte stříkací pistolí Wagner pomocí pojistné páky na spoušti**
- 3. Vypněte přístroj.**






Dodržujte bezpečnost!

Blahopřejeme Vám k zakoupení přístroje k nanášení barev

Získali jste značkový výrobek, jehož bezvadná funkce je podmíněna pečlivou údržbou a péčí.

Tento návod k obsluze si pozorně přečtete před prvním uvedením přístroje do provozu a pamatujte na dodržování bezpečnostních pokynů. Návod k obsluze pečlivě uchovejte.

Vysvětlení použitých symbolů

 Nebezpečí	Označuje bezprostředně hrozící nebezpečí. Pokud se mu nezabrání, může následkem toho dojít k usmrcení nebo těžkému zranění.
	Označuje tipy k použití a jiné obzvláště užitečné informace.
	Při práci noste vhodnou ochranu sluchu.
	Při práci noste vhodnou ochranu dýchacích cest.
	Při práci noste vhodné ochranné rukavice.

Všeobecné bezpečnostní pokyny

Pozor! Je třeba si přečíst veškeré pokyny. Zanedbání dále uvedených pokynů může vést k zasažení elektrickým proudem, požáru anebo k závažnému poranění. Výraz "elektrické nářadí" používaný v následujícím textu se vztahuje na elektrické nářadí napájené ze sítě (se síťovým kabelem) a na elektrické nářadí napájené z akumulátorové baterie (bez síťového kabelu).



1. Bezpečnost na pracovišti

- a) V pracovním prostoru udržujte pořádek a zajistěte dobré osvětlení. Nepořádek nebo neosvětlené pracovní prostory mohou být zdrojem úrazů.
- b) S přístrojem nepracujte v prostředí s nebezpečím výbuchu, kde se nacházejí hořlavé tekutiny, plyny nebo prach. Elektrické nářadí vytváří jiskry, které mohou zapálit prach nebo výpary.
- c) Elektrické nářadí používejte mimo dosah dětí a jiných osob. Při rozptylování pozornosti můžete ztratit kontrolu nad přístrojem.

2. Elektrická bezpečnost

- a) Připojovací vidlice přístroje musí odpovídat zásuvce. Vidlice se nesmí žádným způsobem upravovat. Spolu s přístroji chráněnými zemněním nepoužívejte žádné přízpusobovací adaptéry (vidlice). Originální vidlice a odpovídající zásuvka snižují riziko zasažení elektrickým proudem.
- b) Zabraňte dotyku těla s uzemněnými plochami, např. potrubím, topením, kamny a chladničkami. Pokud je tělo uzemněno, existuje zvýšené riziko zasažení elektrickým proudem.
- c) Přístroj chraňte před deštěm a vlhkem. Vniknutí vody do elektrického přístroje zvyšuje riziko zasažení elektrickým proudem.
- d) Nezneužívejte kabel k nošení přístroje, zavěšování ani k vytahování vidlice ze zásuvky. Kabel chraňte před teplem, olejem, ostrými hranami nebo pohyblivými se díly přístroje. Poškozený nebo překroucený kabel zvyšuje riziko zasažení elektrickým proudem.
- e) Používáte-li elektrické nářadí na volném prostranství, použijte jen takové prodlužovací kabely, které jsou vhodné také pro venkovní použití. Použití vhodného prodlužovacího kabelu pro práci ve venkovním prostředí snižuje riziko zasažení elektrickým proudem.

f) **Je-li nezbytné používat zařízení ve vlhkém prostředí, použijte proudový chránič.** Použití proudového chrániče zamezuje vzniku nebezpečí úrazu elektrickým proudem.

3. Bezpečnost osob

- a) **Při práci s elektrickým náradím buďte pozorní, soustředte se na prováděnou činnost a postupujte uvážlivě.** Nepoužívejte přístroj, pokud jste unaveni nebo jste pod vlivem drog, alkoholu nebo léků. Okamžik nepozornosti při použití přístroje může vést k závažnému zranění.
- b) **Používejte osobní ochranné pomůcky a stále noste ochranné brýle.** Nošení osobních ochranných pomůcek jako je maska proti prachu, bezpečnostní neklouzavá obuv, ochranná přilba nebo chrániče sluchu, podle druhu a použití elektrického nářadí, snižuje riziko zranění.
- c) **Zabraňte neúmyslnému uvedení do provozu. Než elektrické nářadí připojíte k napájecímu zdroji, zvednete ho, nebo ho budete přenášet, ujistěte se, že je vypnuté.** Jestliže máte prst na spínači při přenášení přístroje nebo je k napájení připojován zapnutý přístroj, může dojít k nehodě.
- d) **Než přístroj zapnete, odstraňte seřizovací nástroje nebo montážní klíče.** Nástroj nebo klíč, který se nachází v otáčejícím se dílu přístroje, může způsobit zranění.
- e) **Nepřeceňujte své možnosti. Dbejte na bezpečný postoj a neustále udržujte rovnováhu.** Takto můžete mít přístroj lépe pod kontrolou i v neočekávaných situacích.
- f) **Noste vhodný oděv. Nenoste volný oděv nebo šperky. Vlasy, oděv a ru kavice udržujte mimo dosah pohyblivých dílů.** Volný oděv, šperky nebo dlouhé vlasy mohou být zachyceny pohyblivými díly.
- g) **Nenechte se ukolébat falešným pocitem bezpečí a nepřestávejte dodržovat pravidla bezpečné práce s elektrickým náradím, i když už si při práci s ním věříte.** Stačí zlomek vteřiny a neopatrnost může vést k těžkému úrazu.

4. Uvážlivé zacházení s elektrickým náradím a jeho používání

- a) **Nepřetěžujte přístroj. Pro daný druh práce použijte elektrické nářadí, které je k tomu určeno.** S vhodným elektrickým náradím budete v odpo vídajícím výkonovém rozsahu pracovat lépe a bezpečněji.
- b) **Elektrické nářadí nepoužívejte, pokud je jeho spínač vadný.** Elektrické nářadí, které nelze zapnout nebo vypnout, je nebezpečné a musí být opraveno.
- c) **Před seřizováním přístroje, výměnou dílů příslušenství nebo před odložením přístroje vytáhněte vidlici ze zásuvky.** Toto bezpečnostní opatření zabraňuje neočekávanému spuštění přístroje.
- d) **Nepoužívané elektrické nářadí uchovávejte mimo dosah dětí. Nedovolte, aby přístroj používaly osoby, které s ním nejsou obeznámeny nebo si nepřčetly tento návod.** Elektrické nářadí je nebezpečné, pokud je používají nezkušené osoby.
- e) **Pečlivě ošetřujte přístroj. Kontrolujte, zda pohyblivé díly přístroje bezvadně pracují a nepřichí se, zda některé díly nejsou zlomené nebo poškozené natolik, že to nepříznivě ovlivňuje funkci přístroje. Před použitím přístroje poškozené díly opravte.** Příčinou řady nehod je špatně udržované elektrické nářadí.
- f) **Elektrické nářadí, příslušenství, pracovní nástroje apod. používejte v souladu s těmito pokyny a jak je předepsáno pro tento speciální typ přístroje. Přitom berte v úvahu pracovní podmínky a prováděnou činnost.** Použití elektrického nářadí pro účely jiné než pro které je určeno, může vést nebezpečným situacím.
- g) **Udržujte madla a úchopové plochy suché, čisté a zbavené oleje a mastnoty.** Kluzká madla a úchopové plochy neumožňují bezpečné ovládání a kontrolu nad elektrickým náradím v nepředvídatelných situacích.

5. Servis

- a) **Přístroj svěřte k opravě jen kvalifikovaným odborníkům a s použitím originálních náhradních dílů.** Takto je zajištěno, že zůstane zachována bezpečnost přístroje.
- b) **V případě poškození kabelu síťového připojení přístroje musí být kabel vyměněn výrobcem nebo servisem pro zákazníky či jinou podobně kvalifikovanou osobou, aby nedošlo k ohrožení zdraví.**

Ochrana zdraví



Nebezpečí

Pozor! Používejte ochranu dýchacího ústrojí: Mlha z barvy a výpary rozpouštědla jsou zdraví škodlivé. Pracujte jen v dobře větraných prostorách nebo s použitím nuceného větrání. Doporučuje se nošení pracovního oděvu, ochranných brýlí, chráničů sluchu a rukavic.

Hořlavé nanášené látky



Nebezpečí

Stříkácí pistole nesmí být používána k nástřiku hořlavých látek.

Ochrana proti explozi



Nebezpečí

Nepoužívejte přístroj v provozovnách, které spadají pod vyhlášku o ochraně před explozí.

Nebezpečí exploze a požáru při stříkacích pracích v důsledku nebezpečného zdroje vznícení



Nebezpečí

V okolí přístroje nesmějí být žádné zdroje vznícení, jako je např. otevřený plamen, cigarety a dýmky, jiskry, žhavé dráty, horké předměty apod.

Elektrostatické výboje (jiskry nebo plameny)



Nebezpečí

Podmíněno elektrostatickým nabitím a rychlostí proudění u tlaku nástřiku může za určitých okolností na přístroji dojít ke vzniku elektrostatických nabíjení. Tato mohou při vybíjení způsobit vznik jisker nebo plamenů. Z tohoto důvodu je nezbytné, abyste přístroj vždy uzemnili pomocí elektrické instalace. Připojení musí být provedeno pomocí preventivně uzemněné zásuvky s ochranným kontaktem.

Větrání

Aby se zabránilo nebezpečí výbuchu, jakož i poškození zdraví při stříkacích pracích, musí se zajistit dostatečné přirozené nebo umělé větrání.

Zajistěte přístroj a stříkácí pistoli

Veškeré hadice, přípojky a filtrační prvky musejí být před uvedením čerpadla stříkácího zařízení do provozu zajištěny. Nezajištěné součásti se mohou působením velké síly uvolnit nebo může dojít k vystříknutí kapaliny pod vysokým tlakem. Následkem toho může dojít k vážným zraněním.

Stříkácí pistoli vždy zajistěte během montáže a demontáže trysky a při přerušení práce.

Zpětný ráz stříkácí pistole



Nebezpečí

V případě vyššího provozního tlaku vytvoří stisknutí spouště zpětný ráz o intenzitě až 15 N. Pokud na to nebudete připraveni, může vám ruka nečekaně cuknout nebo dokonce můžete ztratit rovnováhu. To může vést k úrazům. Dlouhodobé zatížení tímto zpětným nárazem může způsobit trvalou zdravotní újmu.

Max. provozní tlak

Dovolený provozní tlak pro stříkácí pistole, příslušenství stříkacích pistolí a vysokotlakých hadic nesmí být nižší nebo maximální provozní tlak, uvedený na přístroji – 200 barů (20 MPa).

Nátěrový materiál

Dejte pozor na nebezpečí, které může pocházet od nastříkávané látky a řiďte se rovněž popisem na obalu nebo postupujte dle pokynů výrobce dané látky.

V žádném případě nenastříkujte látky, jejichž nebezpečnost není známa.

Vysokotlaká hadice (bezpečnostní upozornění)



Nebezpečí

Pozor / nebezpečí zranění při vstříkovaní! V důsledku opotřebení, přehýbání a používání, jež neodpovídá určenému účelu, se na vysokotlaké hadici mohou vytvořit netěsná místa. Netěsným místem může dojít ke vstříknutí kapaliny do membrány.

Před každým použitím vysokotlakou hadicí důkladně zkontrolujte.

Poškozenou vysokotlakou hadici okamžitě vyměňte.

Nikdy neopravujte vysokotlakou hadici svépomocí!

Vyvarujte se intenzivnímu ohýbání nebo přehýbání, nejmenší poloměr ohybu smí činit cca 20 cm.

Nepřejíždějte přes vysokotlakou hadici a chraňte ji rovněž před ostrými předměty a hranami.

Za vysokotlakou hadici nikdy netahejte za účelem přemístování přístroje.

Vysokotlakou hadici nekrutěte.

Nevkládejte vysokotlakou hadici do rozpouštědel. Vnější stranu pouze stírejte napuštěným hadříkem.

Položte vysokotlakou hadici tak, aby netvořila překážku, o niž by bylo možno zakopnout.

Elektrostatické výboje ze stříkací pistole a vysokotlaké hadice jsou odváděny vysokotlakou hadicí. Z tohoto důvodu musí být elektrický odpor mezi přípojkami vysokotlaké hadice roven nebo menší než 197 k Ω /m (60 k Ω /ft.).



K zajištění funkčnosti, bezpečnosti a dlouhodobé životnosti používejte pouze originální vysokotlaké hadice a stříkací trysky značky WAGNER. Přehled je uvedený v „Seznamech náhradních dílů“.



S rostoucím stářím vysokotlakých hadic se zvyšuje riziko poškození. Společnost Wagner doporučuje provést výměnu vysokotlaké hadice po 6 letech.

Připojení přístroje

Připojení musí být provedeno pomocí preventivně uzemněné zásuvky s ochranným kontaktem. Přípojka musí být vybavená ochranným zařízením proti chybnému proudu $I_{NF} \leq 30$ mA.

Umístění přístroje



Nebezpečí

Při práci v místnostech:

V okolí přístroje se nesmějí vytvářet žádné výpary, které obsahují rozpouštědla.

Postavte přístroj na stranu odvrácenou od stříkaného objektu.

Dodržujte minimální vzdálenost 5 m mezi přístrojem a stříkací pistolí.

Při práci venku:

Směrem k přístroji nesmějí být přiváděny žádné výpary, obsahující rozpouštědla.

Respektujte směr větru.

Instalujte přístroj tak, aby se k němu nemohly dostat žádné výpary ředidel a aby se zde nemohly shromažďovat.

Dodržujte minimální vzdálenost 5 m mezi přístrojem a stříkací pistolí.

Údržba a opravy



Nebezpečí

Před všemi pracemi na přístroji proveďte odlehčení tlaku a vytáhněte síťovou zástrčku ze zásuvky.

Čištění přístroje



Nebezpečí

Nebezpečí zkratu po vniknutí vody!

Přístroj nikdy nečistěte pomocí vysokotlaké nebo parní čističky.

Čištění přístroje ředidly



Nebezpečí

Při čištění přístroje pomocí rozpouštědel nesmíte stříkat nebo čerpat do nádob s malým otvorem (otvor zavřený zátkou). Nebezpečí vytvoření výbušné směsi plynu a vzduchu. Nádoba musí být uzemněná.

K čištění nepoužívejte hořlavé látky.

Uzemnění stříkaného objektu

Objekt, který stříkáte, musí být uzemněný.

Tepelnou pojistkou

Přístroj je vybaven tepelnou pojistkou, která přístroj při přehřátí vypne. V tomto případě přístroj vypněte, volicí spínač otočte do polohy PRIME (kolmo), vytáhněte síťovou zástrčku a nechte přístroj po dobu min. 30 minut vychladnout. Odstraňte příčinu přehřátí, např. z zakryté štěrbinu pro nasávání vzduchu.

Popis (obr. 1)

1 Regulátor tlaku	2 Hadicová přípojka
3 Stiskátko sacího ventilu	4 Držák hadice
5 Teleskopická rukojeť	6 Stříkácí pistole
7 Držák trysek	8 Tryska 517
9 Zap / Vyp spínač (O = vyp, I = zap).	10 Přepínač
11 Filtr (bílý)*	12 Krabice na nářadí
13 Vysokotlaká hadice	14 Rozvod zpětného toku
15 Sací filtr	16 Sací hadice
17 Držák pro nádobu na materiál	18 Lahvička s olejem
19 Návodů k obsluze	20 Manometr

* filtr je v pistoli předmontovaný

Nátěrové hmoty vhodné ke zpracování

Disperzní a latexové barvy pro interiér.



Následující nanášené látky je možné zpracovávat opčním příslušenstvím (tryska a filtr):
Laky a lazury obsahující vodu a rozpouštědla. Lakové barvy, oleje, dělicí prostředky, umělé pryskyřice, PVC laky, předlaky, základní laky, plniva a antikoroziční barvy.

Nátěrové hmoty nevhodné ke zpracování

Materiály, které obsahují silně brousící částice, **fasádové barvy**, louhy a nátěrové barvy s obsahem kyselin.

Hořlavé nanášené látky.



Aby se v případě pochybností mohla zabezpečit snášenlivost nátěrového materiálu s materiály použitými při výrobě přístroje, obraťte se prosím na servis společnosti Wagner.

Oblast použití

Nátěry stěn v interiéru, jakož i menších a středních objektech ve vnější oblasti (např. zahradní ploty, garážová vrata atd.).

Potřebné nástroje a pomocné prostředky

- Nastavitelný šroubovák (2 ks)
- Křížový šroubovák
- Prázdňá nádoba
- Větší kus kartonu
- Krycí materiál

Příprava pracoviště



Zásuvky a vypínače bezpodmínečně zakryjte lepicí páskou.

Nebezpečí úderu elektrickým proudem z důvodu vnikajícího postřikového materiálu!

Zakryjte všechny plochy a objekty, které se nemají postříkovat, příp. je odstraňte z pracovní oblasti.

Za škody rozstříkem (overspray) se nepřebírá žádné ručení.

U silikátových barev dochází při styku se skleněnými a keramickými plochami k jejich rozleptání! Všechny příslušné povrchy se proto bezpodmínečně musí úplně zakrýt.



Nebezpečí



Dbejte na kvalitu používané lepicí pásky.

Na tapety a natřené podklady nepoužívejte žádné velmi adhezní lepicí pásky, aby se zabránilo poškození při jejich odstraňování. Lepicí pásky odstraňujte pomalu a rovnoměrně, nikoliv trhavým pohybem. Plochy nechte oblepené pouze po nutnou dobu, aby se minimalizovaly možné zbytky.

Respektujte rovněž pokyny a upozornění od výrobce lepicí pásky.

Příprava nátěrové hmoty

Pomocí systému PowerPainter 90 můžete provádět nástřik nezředěných nebo mírně zředěných vnitřních barev na stěny, laků a lazur. Podrobné informace najdete v technickém datovém listu výrobce barvy (→ stáhněte z Internetu).

1. Materiál důkladně promíchejte a zředte ho v nádobě v souladu s doporučením o zředění (k míchání se doporučuje používat míchadlo).

Doporučení pro ředění	
Stříkaný materiál	
Lazury	neředěno
Prostředky na ochranu dřeva, mořidla, oleje, dezinfekční prostředky, prostředky na ochranu rostlin	neředěno
Nátěrové hmoty ředitelné rozpouštědlem nebo ředitelné vodou, základní nátěry, krycí nátěry pro vozidla, silnovrstvé lazury	ředění 5 - 10 %
Barva na vnitřní stěny (disperze a latexová barva)	ředění 0 - 10 %



Hodnoty uvedené v tabulce jsou směrné hodnoty.

Optimální zředění pro použitý materiál se musí zjistit pomocí zkoušky nástřiku.

Podrobnosti k provedení zkoušky nástřiku jsou uvedeny v odstavci „Technika nástřiku“.

Sestavení

1. Pomocí obou šroubů pevně přišroubujte držák nádoby pro materiál na základní přístroj. (obr. 2)
2. Hadicový držák nasadte na teleskopickou rukojeť. (obr. 3)
3. Odstraňte krytky z hadice a hadicové přípojky. (obr. 4)
4. Přišroubujte manometr pevně k připojení hadice.
5. Našroubujte vysokotlakou hadici na manometr.
Pomocí nastavitelného šroubového klíče pevně přípojku podržte a hadici pevně dotáhněte použitím dalšího šroubového klíče. (obr. 5)
6. Našroubujte závit na druhém konci hadice na přípojku stříkací pistole. Podržte stříkací pistolí nastavitelným šroubovým klíčem za rukojeť a utáhněte matici hadice použitím dalšího šroubového klíče. (obr. 6)
7. Na stříkací pistolí (obr. 7 A) nasadte držák trysek a otočte ho do konečné polohy (obr. 7 B), aby se upevnil.
8. Červený uzávěr vytáhněte ze vstupu pro materiál. (obr. 8, 1)
9. Sací hadici pevně našroubujte na vstup pro materiál a pevně utáhněte. (obr. 8)
10. Vsuňte vratné vedení vratného hrdla. (obr. 9)

Ovládací prvky na přístroji (obr. 10)

- A** Pomocí spínače Zap/Vyp zapnete nebo vypnete stříkací zařízení (O = vyp, I = zap).
- B** Pomocí přepínače lze provádět následující nastavení :
- PRIME (spínač je ve svislé poloze) → • K předběžnému plnění systému barvou
• Uvolnění tlaku
- SPRAY (spínač je ve vodorovné poloze) → • O práci se stříkací pistolí na barvu
- C** Pomocí regulátoru tlaku lze nastavit tlak pro stříkání.
Správný tlak pro stříkání závisí na materiálu, který se používá.

Teleskopická rukojeť

Teleskopická rukojeť se dá podle potřeby vysouvat a zasouvat:

- K odblokování teleskopické rukojeti: → Převlečnou matici (obr.11, 1) otočte proti směru hodinových ručiček
- K zablokování teleskopické rukojeti: → Převlečnou matici (obr.11, 1) ve směru hodinových ručiček

Stříkací pistole



Nebezpečí

Spoušť zajistěte vždy, když instalujete stříkací trysku, nebo když stříkací pistolí nepoužíváte.

- Chcete-li uzamknout spoušť, zasuňte západku spouště zleva doprava tak, aby, viděno zezadu pistole, na pravé straně vyčnívala. (obr. 12, A)
- Chcete-li uvolnit západku, zasuňte západku spouště zprava doleva, aby, vidělo ze zadní části pistole, na levé straně vyčnívala. (obr. 12, B)

- Trysky nasadte hrotem směřujícím dopředu. (Obr. 13)



V závislosti na zpracovávaném materiálu se musí použít jiná velikost trysky a jiný filtr pistole. Informace o disponibilních tryskách a filtrech naleznete v odstavci "Příslušenství".

Návod k uvolnění tlaku



Při vypínání přístroje vždy dodržujte návod k uvolnění tlaku. Tímto způsobem se vypustí tlak ze stříkací hadice a pistole.

Nebezpečí

1. Zajistěte stříkací pistoli. (Obr. 12)
2. Vypněte přístroj.
Přepínač volby otočte do polohy PRIME (svisle). (Obr. 14)
3. Odjistěte stříkací pistoli. Stříkací pistoli podržte nad prázdnou nádobou a stiskněte spoušť k vypuštění tlaku.
4. Zajistěte stříkací pistoli.

Uvedení do provozu

Před připojením k síti zkontrolujte, zda napětí sítě souhlasí s údajem uvedeným na výrobním štítku.

1. Odstříknete trochu oleje z přiložené lahvičky do označeného otvoru (obr. 15, 1).
Tip: přístroj přitom naklopte dozadu. Pokud je to nutné, můžete použít i běžný lehký olej pro domácnosti.
2. Ze sací hadice uvolněte vratné vedení.
3. Vložte sací hadici (obr. 15, 2) do nádoby na materiál a vratné vedení (obr. 15, 3) do prázdné nádoby.
4. Stiskněte červené stiskátko sacího ventilu, abyste se přesvědčili, že je sací ventil volný. (Obr. 16)
5. Zastrčte síťový kabel.
6. Přepínač volby otočte do polohy PRIME (svisle).
7. Vratné vedení podržte nad prázdnou nádobou a zapněte přístroj.
Tím se vypláchne konzervační prostředek, který se případně ještě nachází v systému.
8. Přístroj opět vypněte, jakmile vyteče materiál z vratného vedení.
9. Vratné vedení upevněte pomocí svěrek na nasávací hadici. (Obr. 17)
10. Přepínač volby otočte do polohy SPRAY (vodorovně).
11. Pistoli nasměrujte na kousek kartonu a přístroj zapněte.
12. Pistoli odjistěte a spoušť držte, dokud materiál nezačne rovnoměrně vytékat.
13. Spoušť pusťte a stříkací pistoli zajistěte.

Technika nástřiku



Při vypínání přístroje vždy dodržujte návod k uvolnění tlaku. Tímto způsobem se vypustí tlak ze stříkací hadice a pistole.

Nebezpečí

Dbejte, aby nedošlo k zalomení hadice rozvodu barvy a aby v její blízkosti nebyly žádné předměty s ostrými hranami.

- Doporučuje se nejdříve provést postřik na karton nebo podobný podklad, aby se zjistil vzhled postřiku a abyste se obeznámili se zacházením se stříkací pistolí.



Při rovnoměrném nástřiku tak, jak je vidět na obrázku 18 A, jsou všechna nastavení správná. Pokud má nástřik po okrajích pruhy tak, jak je vidět na obrázku 18 B, zvyšujte postupně tlak nebo proveďte další ředění v krocích po 5 % (dodržujte maximálně přípustné zředění uvedené výrobcem).

- Základem kvalitního výsledku je rovnoměrné nanášení po celé ploše.
Pohybujte paží konstantní rychlostí a držte stříkací pistoli v neustále stejné vzdálenosti nad povrchem. Optimální je vzdálenost 25 až 30 cm mezi stříkací tryskou a povrchem. (Obr. 19, A)
- Udržujte stříkací pistoli paralelně s povrchem. Pohyb provádějte celou paží a ne pouze zápěstím. (Obr. 19, B)
- Udržujte stříkací pistoli v pravém úhlu vzhledem k povrchu. V opačném případě bude vrstva na jednom konci silnější než na druhém. (Obr. 19, C)
- Aktivujte pistoli až začnete s pohybem. Povolte spoušť dříve, než dokončíte pohyb. (Obr. 19, D) Stříkací pistole musí být neustále v pohybu, když je spoušť stisknutá nebo když ji pouštíte. Snažte se, aby se jednotlivé pruhy zhruba z 30 % překrývaly. Tím vytvoříte rovnoměrný povrch.



Během vykonávání práce se čerpadlo stále zapíná a vypíná, čímž reguluje tlak. To je normální a neznámá to žádnou poruchu funkčnosti.

Čištění ucpané stříkací trysky

Pokud se vzhled stříkání zhorší nebo pokud z trysky přestane proudit barva, ačkoliv je pistole aktivována, postupujte podle návodu níže.



Nebezpečí

Nikdy se nepokoušejte očistit trysku prstem. Kapalina je pod vysokým tlakem a může dojít k úrazům injektáží nástřikového materiálu.

1. Povolte spoušť a zajistěte pistoli. Otočte nastavitelnou trysku o 180° tak, aby špička šipky směřovala k zadní straně pistole (obr. 20).



Když je tryska pod tlakem, je možné, že bude velmi těžké s ní otočit. Nastavte přepínač volby do polohy PRIME (svisle) a zatáhněte spoušť. Tím dojde k uvolnění tlaku a tryskou bude možné snadněji otáčet.

2. Přepínač volby otočte do polohy SPRAY (vodorovně).
3. Odjistěte pistoli a stiskněte spoušť. Pistolí přitom miřte na nepotřebný kus dřeva nebo na kartón. Tlak ve stříkací hadici tak uvolní ucpaní. Jakmile je tryska čistá, začne barva opět proudit v rovnoměrném vysokotlakém paprsku.
4. Povolte spoušť a zajistěte pistoli. Otočte trysku, aby šipka směřovala dopředu. Odjistěte pistoli a pokračujte ve stříkání.

Přerušování práce



Nebezpečí

Při vypínání přístroje vždy dodržujte návod k uvolnění tlaku. Tímto způsobem se vypustí tlak ze stříkací hadice a pistole.

- Přístroj vypněte a vytáhněte zástrčku ze sítě.
- Stříkací pistoli vložte do igelitového sáčku a vzduchotěsně uzavřete.
- Na hladinu barvy nalijte něco vody, aby se nevytvořila kůra.

Ukončení práce a čištění

Odborné čištění je předpokladem řádného provozu přístroje pro nanášení barvy nebo nátěru. Při nesprávném nebo neodborném čištění nepřebíráme nároky na plnění ze záruky.



Nebezpečí

K čištění nepoužívejte hořlavé látky.



Přístroj vyčistěte vždy přímo po skončení prací. Zaschlý nanášený materiál ztěžuje čištění.

1. Uvolněte tlak.
2. Zajistěte stříkací pistoli.
3. Ze stříkací pistole odstraňte držák trysky. (Obr. 21)
4. Sací hadici a vratné vedení dejte do nádoby s vodou, příp. čistím roztokem vhodným pro daný materiál.
5. Otočte přepínač volby do polohy SPRAY a tlak nastavte na maximum.
6. Ze stříkací pistole odstraňte držák trysky. (Obr. 22)



Nebezpečí

Při proplachování rozpouštědly musíte pistoli uzemnit pomocí kovové nádrže.

7. Pistoli odjistěte a držte spoušť tak dlouho, dokud z pistole nezačne vytékat pouze čirá kapalina.
8. Přístroj vypněte a vytáhněte zástrčku ze sítě.
9. Přepínač volby otočte do polohy PRIME (svisle).
10. Zatáhněte spoušť, aby se provedlo odlehčení tlaku.
11. Zajistěte stříkací pistoli.
12. Odpojte stříkací pistoli pomocí nastavitelného klíče od hadice na přívod barvy.
13. Uvolněte horní stranu krytu spouště (obr. 23, 1) z hlavy pistole.
14. Použijte spodní stranu krytu spouště jako šroubový klíč, uvolněte jím rukojeť (obr. 23, 2) a odejměte ji z hlavy pistole.
15. Vyjměte filtr pistole (obr. 23, 3). Vyčistěte ho a trysku pomocí měkkého kartáče a vhodného čisticího prostředku.
16. Sejměte trysku (1), podložku (2) a přídržný prostředek (3) z držáku trysky (4) a všechny součásti důkladně vyčistěte. (Obr. 24)
17. Vyčištěný filtr (obr. 23, 3) opět nasadte kónickou stranou dopředu do tělesa pistole a těleso pistole pevně našroubujte na stříkací pistoli.

18. Do držáku trysky opět nasadte přídržný prostředek a podložku.
Držák trysky našroubujte na pistoli.
19. Ze základního přístroje odstraňte sací hadici.
20. Vratné vedení odstraňte tak, že zatlačíte modrý pojistný kroužek nahoru a hadici zároveň stáhnete dolů.
21. Obě hadice zevně utřete.
22. Kleštěmi opatrně vytáhněte filtrační podložku (obr. 25, 1) z nasávacího filtru.
23. Důkladně vyčistěte filtrační tabulku pod tekoucí vodou.
24. Pomocí šroubováku odstraňte ze základního přístroje vysokotlakou hadici.
25. Za účelem konzervace nalijte do čerpadla cca 60 ml oleje. (Obr. 26)
26. Zastrčte síťovou zástrčku.
27. Před hadicovou přípojkou podržte utěrku a zapněte přístroj na cca 5 sekund. (Obr. 27)
Čerpadlo se tímto postupem konzervuje.

Údržba a opravy



Nebezpečí

Před všemi pracemi na přístroji proveďte odlehčení tlaku a vytáhněte síťovou zástrčku ze zásuvky.

a) Čištění napouštěcího ventilu



Vyskytnou-li se při nasávání materiálu problémy, musí se případně vyčistit vstupní ventil nebo provést jeho údržba. Problémům lze zabránit, pokud se přístroj řádně čistí a udržuje.

1. Odstraňte nasávací hadici a zpětný rozvod.
2. Odpojte jednotku s napouštěcím ventilem (obr. 28, 1) pomocí nastavitelného klíče ze základního přístroje. Vizuálně zkontrolujte jednotku napouštěcího ventilu zevnitř a zvenčí. Odstraňte zbytky barev pomocí vhodného čisticího roztoku.
3. Opět našroubujte jednotku napouštěcího ventilu na stříkací zařízení.

b) Údržba čerpadla

Opravné sady (Obr. 29)

Název	Obj. číslo
Opravná sada pístového čerpadla (pol. 5,6,7,8,9,10,11)	2325 023
Opravná sada těsnění (pol. 8,9)	2324 303



Nebezpečí

Vždy používejte vhodnou ochranu očí, když provádíte údržbu čerpadla. Při vypínání přístroje vždy dodržujte návod k uvolnění tlaku. Po uvolnění tlaku vždy pamatujte, že musíte přístroj před zahájením údržby nebo nastavení odpojit od sítě. Okolí zařízení nesmí obsahovat rozpouštědla a výpary barev.

1. Odstraňte nasávací hadici a zpětný rozvod.
2. Odstraňte přední kryt a 4 šrouby, jejichž pomocí je kryt upevněn, klíčem Torx T20.
3. Vyšroubujte šroub (obr. 28, 1) a sundejte podložku (2). Tímto šroubem je zajištěn válcový kolík (3). Válcový kolík spojuje třmen (4) s pístem (5).
4. Vytáhněte válcový kolík pomocí kleští.
5. Otáčejte hřídel čerpadla, dokud se píst nedostane do horní úvratí. K tomu zatlačte např. pomocí šroubového klíče spojku (4) proti horní matici (7). Tento postup je předpokladem k tomu, abyste mohli demontovat všechny součásti.
6. Vyšroubujte jednotku napouštěcího ventilu (6) ze základního přístroje.
7. Odstraňte pístovou jednotku tím, že zatlačíte píst (5) dolů.
8. Překontrolujte píst (5) a těsnicí prvky (9), zda nejsou opotřebené a díly podle potřeby vyměňte.
9. Odšroubujte horní matici (7) pomocí nastavitelného klíče.
10. Horní těsnění (8) odstraníte tak, že zatlačíte dole proti těsnění a tím vytlačíte ho ven. Dbejte přitom, aby nedošlo k poškození tělesa v místě dosedacích ploch pro těsnění.
11. Očistěte oblast, do které budete instalovat nová těsnění.

Montáž čerpadla

1. Namažte nové horní těsnění (8) antiadhezním olejem nebo lehkým běžným olejem pro domácnosti a nasadte těsnění (s otevřenou stranou směrem dolů) do horní strany tělesa.
2. Vezměte novou horní matici (7) a na závit naneste trochu mazacího tuku. Nasadte horní matici do tělesa a utáhněte ji pomocí

nastavitelného klíče. Tím dojde k zatlačení horního těsnění do správné polohy.

3. Namažte píst (5) a těsnicí prvky (9), jak je uvedeno pro horní těsnění. Do spodní strany tělesa nasadte píst s těsnícím prvkem.
4. Zaveďte montážní nástroj (10) a ručně ho otočte do příslušné polohy, aby se píst a těsnění správně usadilo. Odstraňte montážní nástroj.
5. Nasměrujte píst (5) a třmen (4) do vzájemné správné pozice. Dbejte, aby přitom nedošlo k poškození pístu.
6. Ošetřete otvor v třmenu, do kterého potom nasadíte válcový kolík (3), ložiskovým tukem.
7. Nasadte válcový kolík (3) tak, aby došlo ke spojení třmene s pístem. Pístem přitom musíte případně pohybovat nahoru nebo dolů. Případně budete muset demontovat napouštěcí ventil, abyste mohli pístem pohybovat.
8. Našroubujte šroub třmenu (1), nezapomeňte na podložku (2). tím zajistíte válcový kolík.
9. Použijte nový kroužek O (11) a instalujte jej do jednotky napouštěcího ventilu, namažte jej antiadhezním olejem nebo lehkým běžným olejem pro domácnosti. Našroubujte celek do spodní části (vstup) tělesa a utáhněte jej pomocí nastavitelného klíče.
10. Přidejte několik kapek antiadhezního oleje nebo lehkého běžného domácího oleje mezi horní matici (7) a píst (5). Tím prodloužíte životnost těsnění.
11. Nasadte přední kryt a našroubujte 4 upevňovací šrouby.

Seznamech náhradních dílů (obr. 30)

Poz.	Název	Obj. číslo
1	Stříkácí pistole, kompletní	538040
2	Sací hadice a rozvod zpětného toku	2306 605
3	Vysokotlaká hadice, 15 m žlutá	523699
4	Manometr	2386868

Příslušenství (není zahrnuto v rozsahu dodávky)

Název	Obj. číslo
Tryska 211 (20° úhel stříkání, průměr trysky 0,011 palce)	554211
Tryska 311 (30° úhel stříkání, průměr trysky 0,011 palce)	554311
Tryska 411 (40° úhel stříkání, průměr trysky 0,011 palce)	554411
Tryska 213 (20° úhel stříkání, průměr trysky 0,013 palce)	554213
Tryska 313 (30° úhel stříkání, průměr trysky 0,013 palce)	554313
Tryska 413 (40° úhel stříkání, průměr trysky 0,013 palce)	554413
Tryska 415 (40° úhel stříkání, průměr trysky 0,015 palce)	554415
Tryska 515 (50° úhel stříkání, průměr trysky 0,015 palce)	554515
Tryska 615 (60° úhel stříkání, průměr trysky 0,015 palce)	554615
Tryska 417 (40° úhel stříkání, průměr trysky 0,017 palce)	554417
Tryska 517 (50° úhel stříkání, průměr trysky 0,017 palce)	554517
Tryska 617 (60° úhel stříkání, průměr trysky 0,017 palce)	554617
Tryska 519 (50° úhel stříkání, průměr trysky 0,019 palce)	554519
Tryska 619 (60° úhel stříkání, průměr trysky 0,019 palce)	554619
Tryska 521 (50° úhel stříkání, průměr trysky 0,021 palce)	554521
Tryska 621 (60° úhel stříkání, průměr trysky 0,021 palce)	554621
Filtr, červený (Tryska 211/311/411/213/313/413, 1 kusů)	34383
Filtr, červený (Tryska 211/311/411/213/313/413, 10 kusů)	97022
Filtr, žlutý (Tryska 415/515/615, 1 kusů)	43235
Filtr, žlutý (Tryska 415/515/615, 10 kusů)	97023
Filtr, bílý (Tryska 417/517/617/519/619/521/621, 1 kusů)	34377
Filtr, bílý (Tryska 417/517/617/519/619/521/621, 10 kusů)	97024
Prodlužovací nástavec (15 cm)	556074
Prodlužovací nástavec (30 cm)	556075
Prodlužovací nástavec (45 cm)	556076
Prodlužovací nástavec (60 cm)	556077
Prodloužení trysek s výkyvnou kloubovou spojkou (100 cm)	96015
Prodloužení trysek s výkyvnou kloubovou spojkou (200 cm)	96016
Prodloužení trysek s výkyvnou kloubovou spojkou (300 cm)	96017
Inline Roller IR-100	345010
Vysokotlaká hadice DN 4 mm, 7,5 m se spojníkem z nerezové oceli	9984573
Vysokotlaká hadice DN 6 mm, 15 m pro rozptyl	9984574
Vysokotlaká hadice DN 6 mm, 30 m pro rozptyl	9984575

Příslušenství (není zahrnuto v rozsahu dodávky)

Dvojité hrdlo pro připojení vysokotlakých hadic (1/4" x 1/4")	34038
Klec Metex: Klec pro předfiltrování nátěrové hmoty do nádoby. Umístěte sací trubku přímo do klece.	34950
Sada sítěk (5 kusů) pro lak	34952
Sada sítěk (5 kusů) pro rozptyl	34951
Easy Glide (118 ml)	0508619

Další informace o paletě produktů WAGNER v oblasti renovace najdete na adrese www.wagner-group.com

Technické údaje

Druh čerpadla	Pístové čerpadlo
Napětí	230 V~ 50 Hz
Příkon	800 W
Zajištění	Připojení na elektrickou zásuvku FI se zabezpečením proti chybnému proudu (16 A).
Klasa ochrany	I
Max. tlak stříkání	20 MPa (200 bar)
Max. dodávané množství	1,3 l/min
Hladina akustického tlaku*	75 dB (A) Kolísavost K= 4 db
Akustický výkon*	88 dB (A) Kolísavost K= 4 db
Úroveň vibrací*	< 2,5 m/s ² Kolísavost K= 1,5 m/s ²
Max. teplota nátěrového materiálu	40°C
Max. Velikost trysek	0,021
Délka hadice	15 m
Rozměry výrobku	cca. 73 x 47 x 55 cm
Hmotnost	cca. 25,2 kg

* Měřeno podle EN 50580:2014

Informace o hladině vibrací

Uvedená hladina vibrací byla naměřena podle normované zkušební metody a může se použít k porovnání různého elektrického nářadí.

Hodnota hladiny vibrací se používá i pro úvodní odhad zatížení vibracemi.

Pozor! Emisní hodnota vibrací se během skutečného používání elektrického nářadí může lišit od uvedené hodnoty v závislosti na druhu a způsobu, jakým se elektrické nářadí používá. Je nutné stanovit bezpečnostní opatření na ochranu obsluhující osoby, které se zakládají na odhadu přerušení během skutečných podmínek při používání (přitom je třeba zohlednit všechny podíly provozního cyklu, například doby, během nichž je elektrické nářadí vypnuté, a takové doby, během nichž je sice zapnuté, ale běží bez zátěže).

Ochrana Životního prostředí

Nářadí včetně příslušenství a obalu by se mělo odevzdat k ekologické recyklaci. Při likvidaci nedávejte přístroj do domovního odpadu. Podporujte životní prostředí a přineste Váš přístroj do místního sběrného místa určeného pro likvidaci přístrojů nebo se vyptejte v odborném obchodě.

Zbytky barev a rozpouštědla se nesmějí vylévat do kanalizace, odtokového systému, ani do domovního odpadu. Musejí se zlikvidovat zvláště jako nebezpečný odpad. Řiďte se přitom pokyny uvedenými na obalech výrobků.

Důležité upozornění související se zárukou na produkt!

Podle nařízení EU odpovídá výrobce za vady svého výrobku neomezeně pouze v případě, že veškeré díly pocházejí od tohoto výrobce nebo byly tímto schváleny, zařízení byla správně a odborně namontována a jsou správným způsobem provozována. V případě použití cizího příslušenství a náhradních dílů může dojít k úplnému nebo částečnému zániku odpovědnosti, vede-li použití cizího příslušenství nebo náhradních dílů k vadám výrobku.

Odstraňování poruch

Porucha	Příčina	Náprava
Stříkáč zařízení se nerozběhne.	<ul style="list-style-type: none"> • Stříkáč zařízení není připojeno k napájení. • Příklad je vypnutý. • Stříkáč zařízení bylo vypnuto, když bylo pod tlakem. • V zástrčce není napětí • Prodlužovací kabel je poškozen nebo má příliš nízkou kapacitu. • Příklad je přehřátý 	<ul style="list-style-type: none"> → Nasadte stříkáč zařízení. → Otočte vypínač Zap/Vyp do polohy ON (I). → Tlakové odlehčení a poté přepínač opět nastavit do polohy na SPRAY → Zkontrolujte síťové napětí. → Vyměňte prodlužovací kabel.
Stříkáč přístroj běží, nenasává však barvu, pokud se přepínač nastaví do polohy PRIME.	<ul style="list-style-type: none"> • Jednotka nebyla správně naplněna (zaplavena) nebo došlo ke ztrátě kapaliny v jednotce. • Nádobka s barvou je prázdná nebo sací hadice není zcela ponořena do barvy. • Ucpaná sací hadice • Sací hadice se uvolnila z napouštěcího ventilu. • Napouštěcí ventil přišel. 	<ul style="list-style-type: none"> → Zkuste znovu naplnit (zaplavit) zařízení. → Naplňte nádobu nebo ponořte sací hadici do barvy. → Vyčistit sací hadici → Pevně ji utáhněte. → Zaktivujte stiskátko sacího ventilu. Pokud by se problém nevyřešil, vyčistěte sací ventil. → Vyměňte
Stříkáč zařízení nasává barvu, ale tlak poklesne, jakmile dojde k použití pistole.	<ul style="list-style-type: none"> • Stříkáč tryska je opotřebovaná. • Filtrační koš je ucpaný. • Filtr pistole je ucpaný. 	<ul style="list-style-type: none"> → Vyměňte stříkáč trysku za novou. → Očistěte filtrační koš. → Očistěte filtr nebo jej vyměňte. Náhradní filtr je vhodné mít vždy skladem. → Zředte barvu nebo ji přefiltrujte. → Vyměňte
Stříkáč pistole prosakuje.	<ul style="list-style-type: none"> • Součásti v pistoli jsou opotřebované nebo znečištěné. 	<ul style="list-style-type: none"> → Obráťte se na servisní oddělení firmy Wagner
Jednotka trysky prosakuje.	<ul style="list-style-type: none"> • Tryska nebyla správně smontována. • Těsnění je znečištěné. 	<ul style="list-style-type: none"> → Zkontrolujte jednotku trysky a proveďte její správnou montáž. → Vyčistěte těsnění.
Stříkáč pistole nestříká.	<ul style="list-style-type: none"> • Stříkáč tryska nebo filtr pistole jsou ucpané. • Stříkáč tryska je namontovaná naopak. 	<ul style="list-style-type: none"> → Očistěte stříkáč trysku nebo filtr pistole. → Otočte trysku do správné polohy.
Vzhled nástřiku je špatný.	<ul style="list-style-type: none"> • Barva je hustá nebo znečištěná. • Stříkáč tryska nebo filtr pistole jsou ucpané. • Stříkáč tryska je opotřebovaná. • Filtrační koš je ucpaný. • Filtr pistole je ucpaný. 	<ul style="list-style-type: none"> → Zředte barvu nebo ji přefiltrujte. → Očistěte stříkáč trysku nebo filtr pistole. → Vyměňte stříkáč trysku za novou. → Očistěte filtrační koš. → Očistěte filtr nebo jej vyměňte. Náhradní filtr je vhodné mít vždy skladem. → Vyměňte
	<ul style="list-style-type: none"> • Napouštěcí ventil je opotřebovaný nebo poškozený. 	

PROHLÁŠENÍ O ZÁRUCE

(datum: 1. 2. 2009)

1. Rozsah záruky

Všechny přístroje k profesionálnímu barevnému nátěru (dále jen „produkty“) jsou důkladně kontrolovány, zkoušeny a podléhají přísné kontrole oddělení kontroly kvality firmy Wagner. Firma Wagner proto nabízí výhradně komerčním nebo profesionálním uživatelům, kteří produkt zakoupili u autorizovaného prodejce (dále jen „zákazník“), prodlouženou záruku na produkty uvedené na internetové adrese www.wagner-group.com/profi-guarantee.

Touto zárukou nejsou omezeny ani nároky kupujícího na záruku vyplývající z kupní smlouvy s prodejcem, ani zákonná práva. Záruku poskytujeme tak že na základě našeho uvážení vyměníme celý nebo jednotlivé díly produktu, produkt opravíme nebo vezmeme zpět a uhradíme kupní cenu. Náklady na materiál a čas práce hradíme my. Vyměněné produkty nebo díly se stávají naším majetkem.

2. Záruční doba a registrace

Záruční doba je 36 měsíců, při průmyslovém nebo podobné použití, jako je například směnný provoz nebo pronájem, je 12 měsíců. Na pohony poháněné benzinem a vzduchem poskytujeme rovněž záruku 12 měsíců.

Záruční doba začíná platit dnem dodání autorizovaným prodejcem. Rozhodující je datum originálního dokladu o koupi.

Pro všechny produkty zakoupené po dni 1. 2. 2009 u autorizovaného prodejce, se záruční doba prodloužuje o 24 měsíců, jestliže kupující v souladu s následujícími ustanoveními tento produkt registruje do 4 týdnů ode dne dodání autorizovaným prodejcem.

Registraci je možné provést na adrese www.wagner-group.com/profi-guarantee.

Potvrzením je záruční list, a také originální doklad o koupi, na kterém je uvedeno datum nákupu. Registrace je možná pouze tehdy, jestliže kupující souhlasí s uložením údajů zadávaných při registraci.

Záruční servis záruční dobu produktu ani neprodlužuje, ani neobnovuje.

Po uplynutí příslušné záruční doby nelze uplatnit nároky na záruku a vyplývající ze záruky uplatnit.

3. Uplatnění záruky

Jestliže se během záruční doby objeví vada materiálu, zpracování nebo výkonu přístroje, je nutné být záruční nároky uplatnit okamžitě, nejpozději ve lhůtě 2 týdnů.

K vyřizování záručních nároků je oprávněný autorizovaný prodejce, který přístroj dodal. Záruční nároky však lze uplatnit i v našem servisním středisku uvedeném v návodu k obsluze. Výrobek musí být předán, bezplatně zaslán nebo předložen spolu s originálním dokladem o koupi, který musí obsahovat datum nákupu a označení produktu. Při uplatňování prodloužené záruky je nutné přiložit také záruční list.

Náklady a riziko za ztrátu nebo poškození produktu po cestě k prodejci nebo od prodejce, u kterého jsou uplatňovány záruční nároky nebo vrácen opravený výrobek, nese zákazník.

4. Vyloučení záruky

Záruku nelze uplatnit

- na díly, které při používání podléhají opotřebení nebo jsou opotřebený jakýmkoli jiným přirozeným způsobem, jakož i na vady produktů, z důvodu dílů podléhajících opotřebení nebo opotřebených jakýmkoli jiným přirozeným způsobem. Patří mezi ně zejména kabely, ventily, balení, trysky, válce, písty, díly tělesa vedoucí materiál, filtry, hadice, těsnění, rotory, statory, atd. Poškození způsobené opotřebením mohou být způsobena zejména abrazivními nátěrovými hmotami, jako jsou disperze, omítka, špachtle, lepidla, glazury, minerální podklady.
- při vadách přístroje, které byly způsobeny nedodržováním pokynů k obsluze, nevhodným nebo nesprávným použitím, nesprávnou montáží příp. uvedením do provozu, kupujícím nebo třetí osobou, použitím, které není v souladu s účelem přístroje, abnormálními podmínkami prostředí, nevhodnými nátěrovými hmotami, chemickými, elektrochemickými nebo elektrickými vlivy, provozními podmínkám nevhodným pro přístroj, provoz v elektrické síti s nesprávným napětím či frekvencí, přetížení nebo nedostatečnou údržbou nebo péčí příp. čištěním.
- při vadách přístroje, které byly způsobeny použitím příslušenství, doplňků nebo náhradních dílů, které nejsou originálními díly značky Wagner.
- u produktů, které byly upraveny nebo doplněny.
- u produktů s odstraněným nebo nečitelným sériovým číslem.
- u produktů, na kterých prováděly opravu neoprávněné osoby.
- u produktů s minimálními odchylkami od zamýšlených vlastností, které mají zanedbatelný vliv na hodnotu a provozuschopnost přístroje.
- u produktů, které byly částečně nebo úplně rozmontovány.

5. Doplnující předpisy

Výše uvedené záruky se vztahují výhradně na výrobky zakoupené v EU, SNS, Austrálii od autorizovaných prodejců, které byly používány v zemi nákupu.

Pokud kontrola prokáže, že neexistuje nárok na záruku, hradí opravu kupující.

Náš právní vztah upravují výše uvedená ustanovení. Další záruční nároky, zejména za škody a ztráty jakéhokoli druhu, vyplývající z produktu nebo jeho používání, jsou vyloučena s výjimkou zákona o ručení za výrobek.

T o se netýká případných reklamací u prodejce.

Tato záruka se řídí německými zákony. Jazyk smlouvy je německý jazyk. V případě, že se význam německého a cizího textu této záruky liší, má přednost význam německého textu.

J. Wagner GmbH
Division Professional Finishing
Otto Lilienthal Strasse 18
88677 Markdorf
Spolková republika Německo

Práva na změny vyhrazeny

EU prohlášení o shodě

Prohlašujeme na naši odpovědnost, že tento výrobek odpovídá následujícím příslušným podmínkám:

2006/42/ES, 2014/30/EU, 2011/65/EU, 2012/19/EU

Příbuzné harmonizované normy:

EN ISO 12100, EN 1953, EN 60204-1, EN 61000-3-2, EN 61000-3-3, EN 61000-6-1, EN 61000-6-3

EU prohlášení o shodě je přiloženo k produktu. V případě potřeby je možné ho znovu objednat pod objednacím číslem **2389926**.