

CZ

## Děkujeme Vám

za důvěru ve firmu STORCH. S nákupem výrobku jste se rozhodli pro kvalitní produkt. Pokud přesto máte podněty na zlepšení nebo možná nějaký problém, tak bychom byli velmi rádi, kdybyste se nám ozvali.

Promluvte si s příslušným externím spolupracovníkem naší firmy nebo se v naléhavých případech obračejte přímo na nás.

## S přátelským pozdravem Servisní oddělení STORCH

Tel.: +49 (0)2 02 . 49 20 - 112  
Fax: +49 (0)2 02 . 49 20 - 244  
bezplatná linka Hotline-servis: 08 00. 7 86 72 47  
bezplatná linka Hotline-objednávky: +49 800. 7 86 72 44  
bezplatný fax-objednávky: +49 800. 7 86 72 43  
(pouze v Německu)

## Obsah

	<u>Strana</u>
Technické údaje	62 - 63
Rozsah dodávky	63
Popis funkce	63
Kontrolní značka/ Ustanovení k odvádění vody	63
Uvedení do provozu	64
Tlak vody / Teplota	64
Čistící poklop	64
Sací hadice	65
Odsávací přístroj s ponorným čerpadlem	65
Důležité pokyny	65
Bezpečnostní pokyny	66
Údržba / čištění	66
Diagnostika chyb	67
Detailní výkresy	68 - 70
Příslušenství a náhradní díly	71
Záruční ustanovení	72
Prohlášení o shodě	73

### **Technické údaje sací agregát:**

Napětí střídavý proud 230 V, 50Hz  
Příkon proudu 1 motor 5,5 A  
Příkon proudu 2 motory 11 A  
Pojistka v el.síti 16 A  
Výkon sacího motoru 2 x 1.220 watů  
Množství protékajícího vzduchu max. 5 800 l/min  
Délka sací hadice max. 30 metrů  
Délka přípojovacího kabelu max. 30 m, 2,5mm<sup>2</sup>, kompletně odvinuté  
Rozměry zařízení D 701 mm x Š 610 mm x V 1.345 mm  
Hmotnost 49 kg  
Hladina hluku 77 db (A)

### **Technické údaje ponorné čerpadlo:**

Střídavý proud 230 V, 50Hz  
Příkon proudu 1,4 A  
Odebíratelný výkon 320 W  
Počet otáček motoru 2.800 ot./min.  
Dopravní výkon 1 / 3 / 5 / 7 m.  
Objem 11 / 9 / 6 / 1 krychlových metrů/hod.

### Technické údaje Standardní čistící poklop FLEX:

Celková šířka 280 mm, celková délka 200 mm, pracovní šířka cca 230 mm

Pracovní tlak 60 - 200 barů.

Přívod vody max. 20 l / min.

Teplota vody max. 80° C

### Rozsah dodávky Power HD Krake:

Standardní-čistící poklop FLEX kompletně s těsnícími kartáčky

Sací hadice 10 m

Odtoková hadice 10 m

Odsávací přístroj kompletně s filtrem, ponorným čerpadlem a pojízdným stojanem

Připojovací kabel s ochrannou zástrčkou FI

Návod k obsluze

## BEZPEČNOSTNĚ-TECHNICKÉ ZKOUŠKY: JE TŘEBA DODRŽOVAT PŘÍSLUŠNÉ NÁRODNÍ PŘEDPISY.

### Všeobecný popis funkce:

S Power HD Krake se bezprostředně zachytí voda, kterou je vysokotlakým čistícím zařízením otryskávána fasáda (nebo jiné plochy, stěny, stropy, podlahy); pevné látky obsažené v odtékající odpadní vodě se od průměru částic 0,21 mm odfiltrují, takže vyčištěnou vodu lze zpravidla (podle předpisů pro odpadní vody místního úřadu) v souladu s ochranou životního prostředí odvést do splaškové stoky. Vysokotlaká hadice se napojí na vysokotlaké čistící zařízení a na čistící poklop, přes který je voda vedena přes zabudovanou rotační trysku k otryskávání čištěné plochy. Pomocí odsávacího přístroje se v čistícím poklopu vytvoří vakuum, takže je odpadní voda odsávána sací hadicí přímo do odsávacího přístroje, aniž by mohlo z čistícího poklopu uniknout podstatné množství vody.

Tímto způsobem lze vysokotlaké čistící zařízení dokonce bez jakýchkoli úprav používat ve vnitřních prostorech (např. na schodištích / v kostelech). Odsávací přístroj lze podle požadovaného sacího výkonu používat s jedním nebo dvěma motory. K tomu účelu lze motory odděleně zapojit k hlavním spínačům. Znečištěná voda se v odsávacím přístroji odfiltruje filtrem (k dostání 210 - 400 µm) a potom se zabudovaným ponorným čerpadlem průběžně odčerpává přes odtokovou hadici.

### POZOR



Použití Power HD Krake je zakázáno, pokud byly zpracovávány materiály s následujícím upozorněním na nebezpečí:



Explozivní



Vysoce / snadno zápalné

Motory Power HD Krake nejsou chráněny proti explozi a mohou zapálit příslušně označené materiály. Bezpodmínečně respektujte bezpečnostní listy výrobce materiálu. Nikdy nepoužívejte materiály s bodem vzplanutí menším než 21° C.

### POZOR



Průměr hadice u odtokové hadice nesmí být menší než. Zařízení se dodává s filtrem 400 µm na více použití.

### Zkušební znak / úvodní ustanovení

 IP44

## POZOR



Před odváděním odpadní vody do splaškové stoky je vždy třeba si obstarat povolení k odvádění vody u příslušného místního vodárenského úřadu. Používejte pouze biologicky rozložitelné odstraňovače třídy ohrožení vod I, pokud chcete odpadní vody odvádět do splaškové stoky, protože rozpuštěné odstraňovače nelze odfiltrovat. Jinak musíte podle místních předpisů pro odpadní vody popřípadě odpadní vody sbírat do nádrží a zlikvidovat je.



Odstraňovač „Radikalfresser“ firmy Sikkens nelze tímto přístrojem zpracovávat.



Pozor: Kyselé čisticí prostředky (např. čistič kamenů) mohou vést k poškození čisticího poklopu. Kontaktujte prosím k tomu účelu v Německu bezplatnou linku Hotline STORCH na 0800-7867247

## Zprovoznění Power HD Krake:

Vysokotlaké čisticí zařízení a odsávací přístroj musí být připojeny v oddělených elektrických proudových okruzích, protože odsávací přístroj odebírá celkem cca 11 A el. proudu a jediný elektrický proudový okruh jištěný 16 A by byl přetížen - podle použitého vysokotlakého čisticího zařízení. Postavte sací hlavu horním kruhem nádrže na spodní nádobu a spojte je vždy 3 stahovacími uzávěry! Spojte vysokotlaké čisticí zařízení s čisticím poklopem pomocí vysokotlaké hadice. Spojte čisticí poklop a odsávací přístroj sací hadicí. Zasuňte zástrčku ponorného čerpadla (vně na nádobě) do k tomu určené zásuvky na sací hlavě. Zkontrolujte, zda je funkční odsávací přístroj včetně čerpadla a odtokové hadice. Zapněte odsávací přístroj a vysokotlaké čisticí zařízení (oba motory vysokotlakého zařízení Krake po sobě - ne současně, potom vysokotlaké čisticí zařízení) a nasadte čisticí poklop na plochu, která má být čištěna. Stiskněte držadlo pistole na čisticím poklopu a zkontrolujte, zda se točí rotační tryska.

## Tlak vody a teplota vody:

U čisticího poklopu smí být nastaveno ostříkávání do max. 200 barů. Zvolte na vysokotlakém čisticím zařízení tlak vody vhodný pro podklad, aby nedošlo k poškození opracovávaného podkladu.

## POZOR



Nastavená teplota vody smí být max. 80° C. Teplotní čidlo vypne při překročení teploty sací přístroj a zabudované ponorné čerpadlo. Po době ochlazování cca 15 minut lze sací přístroj a ponorné čerpadlo opět zapnout. Aby se podpořila fáze ochlazování, otevřete prosím odsávací přístroj tím, že sací hlavu sejmete ze spodní části nádoby.

## Čisticí poklop:

### POZOR



Nedívejte se nebo nesahejte do čisticího poklopu! Nebezpečí úrazu! Těsnící kartáčky lze výškově nastavit po uvolnění vně umístěných šroubů. U hladkých ploch by měly být těsnící kartáčky zasunuty až po zarážku. U drsného podkladu povyjednou těsnící kartáčky dále podle prohlubní v podkladu. Nastavte těsnící kartáčky tak, aby z poklopu nevytékala žádná voda a aby byl možný lehký a plynulý pohyb čisticího poklopu na podkladu.

Zajistěte, aby čisticí poklop byl uvnitř bez znečištění, které by mohlo zamezit otáčení rotační trysky. Překontrolujte před každým začátkem práce, zda rovnoměrně vytéká voda oběma tryskami rotační trysky a zda se rotační tryska otáčí v čisticím poklopu tlakem vody z vodovodu (v žádném případě ne se zapnutým vysokotlakým čisticím zařízením).

## POZOR



Nahlédněte při tom ze strany dovnitř do čisticího poklopu, nikdy se nedívejte přímo zepředu na rotační trysku a stiskněte přitom ruční ventil! Pokud voda z trysek nevytéká rovnoměrně, je nutno je vyčistit: Vyšroubujte obě trysky otevřeným klíčem SW 8 mm z ramen nosníku a pečlivě vyčistěte vnitřní vyvrtané otvory. Stiskněte ještě jednou ruční ventil, aby se případné částičky nečistot vypláchly z ramen nosníku. Poté trysky opět našroubujte a pevně dotáhněte otevřeným klíčem.

Odstraňte částičky nečistot, které se mohly usadit v ložiscích vodících koleček, pokud se jimi již nedá snadno otáčet.

## Upozornění:

Pravidelné čištění, péče a údržba po ukončení práce zabraňují poruchám!

## Sací hadice:

Max. délka sací hadice nesmí překročit 30 m. Nepoužívejte větší délky hadic než je třeba. Dbejte na to, aby sací hadice byla vždy položena v rovných pružích a nebyla „prověšená“ a / nebo zalomená.

Při ukončení práce hadici dostatečně propláchněte, aby se neucpala. Při práci na lešení doporučujeme kvůli odlehčení od tahu zavěsit sací hadici na lešení do držáků (výr. č. 64 24 25).

## Odsávací přístroj s ponorným čerpadlem:

Sací hlava je vybavena přerušením sacího proudu, které přeruší sací výkon, pokud je podíl pevných částic ve filtračním koši příliš vysoký, voda z filtračního koše již nemůže odtékat a hladina vody ve filtračním koši dosáhla max. výšky.

## POZOR

Práce je třeba okamžitě přerušit, přístroj vypnout a vyčistit filtrační koš.



K vyprázdnění filtru uvolněte 3 stahovací uzávěry na nádobě a nástavec z nádoby postavte vedle nádoby. Nyní můžete opěrný koš pohodlně vytáhnout. Vyčistěte filtr na více použití, vyperte ho a přístroj sestavte opět dohromady v obráceném pořadí. Při nasazování opěrného koše zpět dbejte na to, aby těsnící kroužek byl čistý a hladce těsnil! Pokud se naplní filtrační koš již po krátké době, doporučuje se při čistících pracích okartáčovat podklad a při pracích na odstraňování nátěru uvolněnou vrstvu odstranit širokou špachtlí a / nebo použít hrubší filtrační koš na více použití. Kromě sériového filtru 400 µm na více použití nabízíme také filtr na více použití v hrubších šířkách stroje.

Aby se vyprázdnila zbývající voda z nádoby, lze ji naklopit. Zafixujte předtím přední otočné kolečko na stojanu, aby se zabránilo neúmyslnému pojiždění stojanu.

Ponorné čerpadlo se automaticky vypíná a zapíná přes plovákový spínač.

Kontrola stavu naplnění odpadá a zabrání se přerušování práce vyprázdňováním nádoby. Čerpadlo však musí být napájeno proudem přes zásuvku na sací hlavě. Při prvním použití nebo po delší době stání (týdny/měsíce), se může v ponorném čerpadle utvořit vzduchový polštář, takže do komory čerpadla neteče žádná voda. V tom případě zajistěte, aby čerpadlo kompletně stálo ve vodě. Zasuňte síťovou zástrčku vysokotlakého čistícího zařízení Krake od firmy STORCH do uzemněné zásuvky a spojte zástrčku čerpadla se sací hlavou. Čerpadlo se rozběhne. Nyní tiskněte rukou plovák směrem dolů (čerpadlo se vypne), držte ho po krátkou dobu dole a opět ho pusťte (čerpadlo se opět zapne). Opakujte tento postup dokud nebude voda odčerpána.

## POZOR



### Důležité pokyny:

Vysokotlaké čistící zařízení Krake od firmy STORCH smí být používáno pouze k sání na mokro a ne k sání suchého, prašného materiálu.

Maximální teplota vody nesmí překročit 80° C.

Před začátkem prací prosím bezpodmínečně zkontrolujte, zda je zástrčka ponorného čerpadla zasunuta do sací hlavy.

Stahovací uzávěry na nádrži musí být pevně uzavřené.

Ucpání sací hadice je třeba okamžitě odstranit. To se rozezná slyšitelně narůstajícím počtem otáček motorů a slábnoucím sacím výkonem. Přístroj se musí okamžitě vypnout. Při ukončení práce se musí hadice úplně vyprázdnit a propláchnout.

Pravidelná kontrola vzduchového filtru ohledně opotřebení, znečištění a poškození. Neintaktní filtr narušuje výkon a bezpečnost přístroje.

Pravidelná kontrola přerušení sacího proudu ohledně čistoty a volnosti chodu a také ohledně poškození kuliček a těsnění (uložení kuliček).

Výměna opotřebovaných a neintaktních dílů.

Při dodržování těchto důležitých pokynů budete mít vždy po ruce spolehlivý pracovní přístroj. Při zanedbání těchto bodů zaniká při škodách tím vzniklých nárok na záruku.

## Bezpečnostní pokyny:



Při práci s čistícím poklopem se nesmějí ruce nebo jiné části těla dávat před trysky, které jsou pod tlakem, nebo do proudu vody. Při přerušení práce a při ukončení práce musí být ruční páka vysokotlakého uzavíracího ventilu zajištěna proti neúmyslnému stisknutí. Čistící poklop nesměřovat na osoby, také od zbytkového tlaku po vypnutí vysokotlakého čistícího zařízení existuje nebezpečí úrazu tlakem vody. Nesahat do bezprostřední blízkosti vysokotlakého proudu vody, vzdálenost min. 30 cm. Pokud není přístroj používán (pracovní přestávky), vypněte vysokotlaké zařízení Krake a vysokotlaké čistící zařízení a odlehčete tlak na čistícím poklopu stáhnutím ručního ventilu.

## POZOR



Rotační trysku uvnitř čistícího poklopu čistit příp. odstranit pouze tehdy, pokud je odmontována vysokotlaká hadice od čistícího poklopu. Nebezpečí úrazu!

## POZOR Horké:



Při práci s horkou vodou noste všeobecně vhodné ochranné vybavení (např. rukavice, ochranné brýle, pokrývku hlavy při práci nad hlavou). Nečistěte přístroj bezprostředně po ukončení práce. Nechte sací přístroj při sejmuté sací hlavě ještě cca 15 minut vychladnout. Při práci s horkou vodou na lešení dbejte na to, aby se na spodních patrech lešení nenacházely žádné jiné osoby, aby se také zde vyloučilo nebezpečí opaření.

## POZOR



Přístroj nesmí:

- Být používán na místech ohrožených explozí příp. odsávat látky ohrožené explozí. To platí obzvláště pro oblasti, ve kterých se smějí používat pouze stroje, které jsou přezkoušeny dle B1.
- Být používán k odsávání prachu, který ohrožuje zdraví.
- Odsávat hořlavé kapaliny a kyseliny.
- Odsávat kapaliny obsahující olej nebo vodivé kapaliny.
- Odsávat zápalné zdroje.
- Být bez filtru používán k vysávání prachu.

## POZOR Elektro:



Síťové přívodní vedení nesmí být přejižděno, přiskřípnuto nebo natahováno. Síťové přívodní vedení ponorného čerpadla a sacího agregátu musí být pravidelně kontrolováno ohledně příp. poškození. Pokud je vedení poškozené, nesmí být stroj používán. Při použití síťového přívodního vedení nebo přívodního vedení přístroje nesmí být výrobcem měněno uvedené provedení. Spojky příp. používaných prodlužovacích kabelů musí být chráněny proti odstříkující vodě. Dbejte na to, abyste při čištění nádoby uvnitř nepoškodili vedení čerpadla. Před jakýmkoli údržbovými pracemi musí být bezpodmínečně vytažena síťová zástrčka. Při čištění a údržbě strojů, při výměně dílů nebo při změně nastavení na jinou pracovní funkci musí být hlavní spínač nastaven na poloze "0" a musí být vytažena síťová zástrčka. Stroj smí obsluhovat pouze osoby, které jsou zaškoleny, jsou obzvláště seznámeny s pokyny o nebezpečí a byly výslovně pověřeny jeho používáním. Dodržujte bezpečnostní předpisy a předpisy k ochraně před úrazem platné v místě používání stroje.

Přístroj má rozsah napětí, od kterého může vzniknout nebezpečí úrazu elektrickým proudem pro lidi a zvířata. Zařízení smějí přimontovat a / nebo demontovat pouze autorizované osoby. Stejně tak údržbu a opravy smí provádět pouze kvalifikovaní elektrikáři a autorizované odborné dílny. Provoz zařízení se uskutečňuje na vlastní zodpovědnost a nebezpečí kupujícího / uživatele.



Při neznámém jištění používané zásuvky musí provozovatel Power HD Krake používat ochranné zařízení s kontrolou ochranného vodiče (např. PRCD-S obj. č. 60 02 25).

## Údržba / čištění :

Po použití vylít zbytek znečištěné vody z nádoby odsávacího přístroje. Nádobu vždy vypláchnout čistou vodou. Kameny, zbytky barev a nečistoty odstranit ze sacího otvoru ponorného čerpadla. Nádobu po čištění neuzavírat sací hlavou, protože oba díly musí uschnout.

Při čištění zkontrolujte také patronu vzduchového filtru přístroje pod sací hlavou ohledně znečištění a poškození. Aby se zaručilo optimální přerušování sacího proudu při plném filtračním koši, je třeba ve spojení s filtračním košem a těsněním udržovat čistou těsnící kuličku nacházející se v koši vzduchového filtru.

Čistící poklop po každém použití důkladně vypláchnout čistou vodou. Dbejte také na dostatečné čištění těsnících kartáčků.

## Diagnostika chyb:

### Čistící účinek s čistícím poklopem není dostatečný:

- Rotační tryska se netočí
- Vápenná usazenina na rotačním tělese
- Blokováno částicemi nečistot
- Rukou několikrát protočit (vysokotlak nejdříve udělat beztlaký)
- Rozšroubovat a očistit
- Při příliš vysokém, najednou se vyskytujícím tlaku vody se může fréza na nečistoty zastavit. V tomto případě několikrát stisknout vysokotlaké uzavírací držadlo.
- Vykazuje vysokotlaké čistící zařízení dostatečný tlak?
- Je přívod vody k vysokotlakému čistícímu zařízení dostatečný? (Přívodní vedení vždy " ")
- Příp. je opotřebovaná rotační tryska a musí být vyměněna.

### Z odsávacího zařízení není odčerpávána žádná voda:

- Vzduchový polštář v čerpadle
- Přívod el. proudu k ponornému čerpadlu je zastrčený u sací hlavy?
- Ponorné čerpadlo stojí v bahně a nemůže odsávat vodu
- Odtoková hadice je zalomená.

### Žádný nebo příliš malý sací výkon:

- Přerušení sacího proudu, protože je příliš vysoký podíl pevných látek ve filtračním koši
- Vypnutí přístroje termo spínačem (vyvoláno přerušením sacího proudu / ucpáním, zalomením nebo prověšením sací hadice / příliš vysoká teplota vody)
- Nástavec nádoby s motorem přesně na spodní části nádoby?
- Těsnící kroužek na filtračním koši mezi nádobami zkontrolovat ohledně poškození a znečištění
- Zkontrolovat spojení sacích hadic
- Je zapnutý pouze jeden sací motor

### Otočná kolečka na čistícím poklopu se netočí:

- Kolečka jsou slepená nebo zašpiněná. Poklopem pohybujte tam a zpět na odolném podkladu a trochu přitlačte. Pokud by se kolečka neuvolnila, vyměňte je.

### Z poklopu uniká voda:

- Slepené těsnící kartáčky očistit příp. vyměnit.
- Sací výkon je příliš malý
- Chybné výškové nastavení těsnících kartáčků
- Přerušení sacího proudu je aktivní (vyčistit filtrační koš)

### Odtah čistícího poklopu nelze stáhnout:

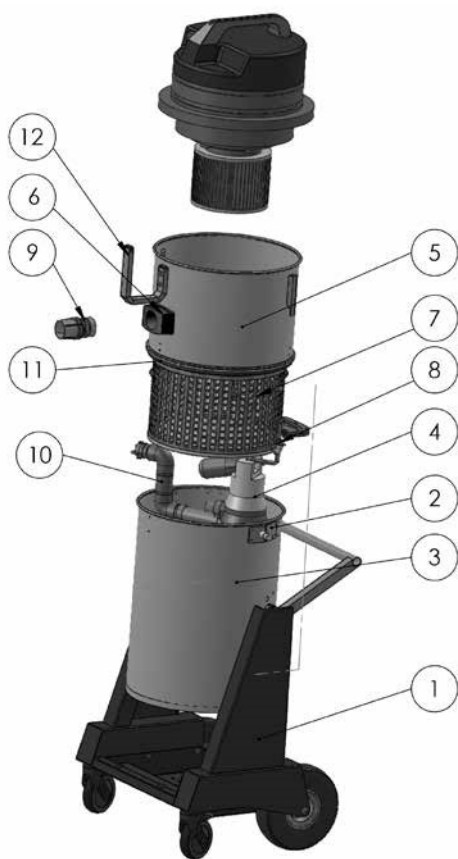
- Uvolnit zafixování

### Sací přístroj se vypne:

- Vypnutí přístroje termo spínačem (vyvoláno přerušením sacího proudu)
- Ucpaná, zalomená prověšená sací hadice nebo příliš vysoká teplota vody)
- Zkontrolovat přívod el. proudu: Příp. je aktivní ochranná zástrčka FI. Používat výhradně 2,5mm silný prodlužovací kabel. Délka nesmí překročit 30 metrů. Navíjecí válec kabelu kompletně odvinout.
- Vzduchový filtr se záhyby pod sacím přístrojem je mokrá a / nebo znečištěný
- Zkontrolovat, zda je zástrčka čerpadla zasunuta v sacím přístroji (jinak stoupne hladina vody a sepne přerušení el. proudu).
- Motory zapnout jednotlivě.
- Všechny přístroje připojit na různé elektrické okruhy.
- Zkontrolovat napájení el. proudem 230V.
- Přepněte oba hlavní spínače do polohy „O“, odstraňte důvod poruchy a zapněte po čekací době cca 5 min opět přístroj.

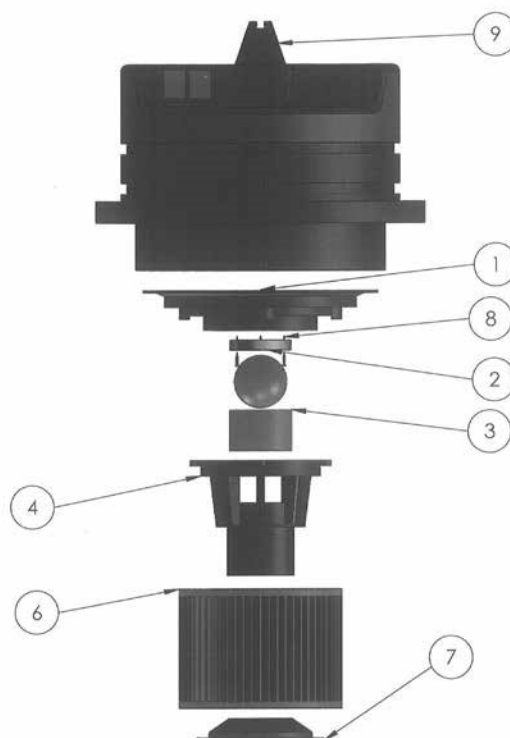
## Power HD Krake kompletní:

Pol.	Označení	Č. art.
1	Podvozek kompletní	65 81 01
2	Sklápěcí zařízení	65 81 02
3	Kotel dole kompl. (bez čerpadla)	65 81 03
4	Ponorné čerpadlo	65 77 17
5	Nástavec ke kotli kompletní	65 81 04
6	Spojka ke kotli kompletní včetně přívodního hrdla	65 80 13
7	Podpěrný koš filtru	65 80 12
8	Kabelové šroubení kompletní	65 80 17
9	Hadicová objímka	65 80 18
10	Objímka se zpětnou klapkou	65 80 14
11	Těsnění u podpěrného koše	65 77 20
12	Uchycení sací hadice	65 81 07



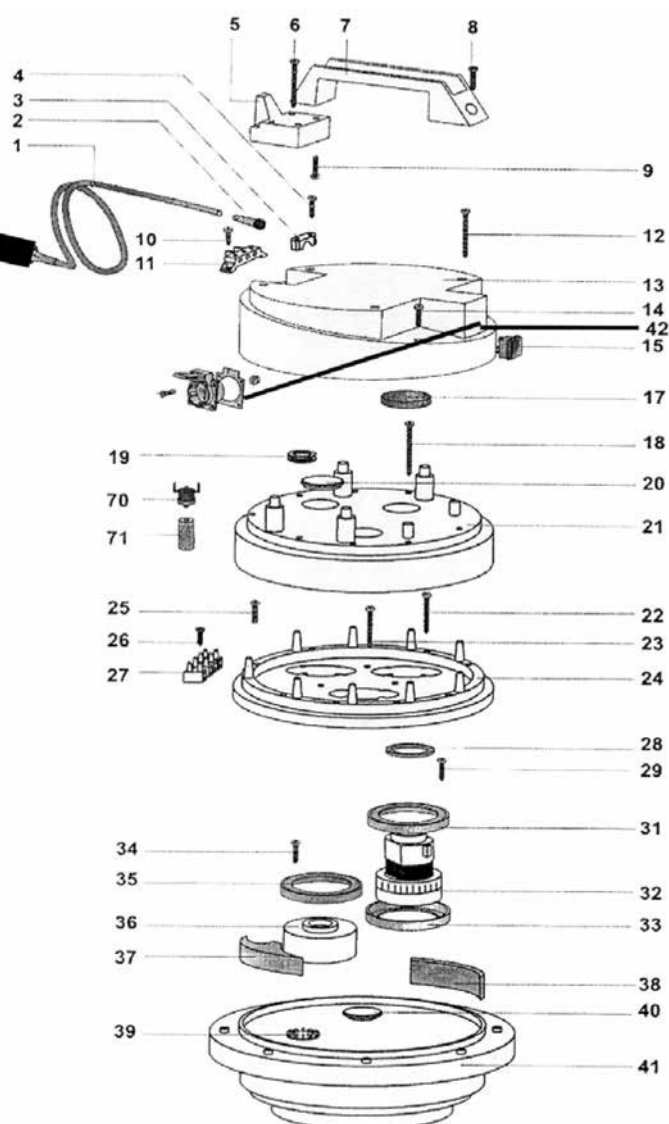
## Sací hlava:

Pol.	Označení	Č. art.
1	Upínací deska motoru	65 80 66
2	Těsnění vypínací koule	65 80 19
3	Filtrační síto	65 80 73
4	Plováková komora	65 80 72
5	Vypínací koule	65 80 21
6	Skládaný filtr C	65 77 25
7	Držák pro filtrační vložku	65 80 75
8	Šroub do třískové desky 3 x 20	65 80 22
9	Sací hlava 2.400W modrá kompletní	65 80 20



## Sací hlava:

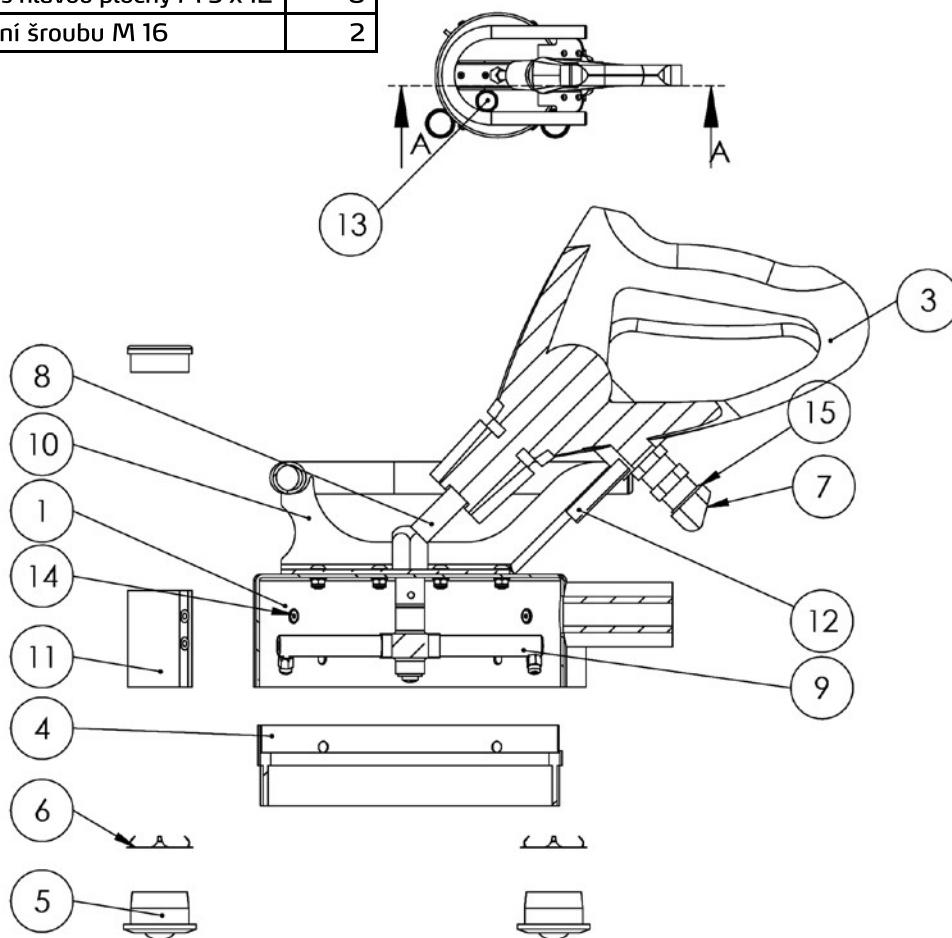
Pol.	Označení	Č. art.
1	Elektrický kabel 2 x 1,5, se zástrčkou	65 80 31
1a	Zástrčka k ochraně osob IP 44	60 02 47
2	Kabelové vedení pro sací hlavu	65 80 33
3	Kabelová svorka pro sací hlavu	65 80 34
4	Křížový šroub M 5 x 20	65 80 35
5	Kabelový držák pro sací hlavu HDK	65 80 36
6	Šroub 5,2 x 50	65 80 37
7	Držadlo pro sací hlavu HDK	65 80 38
8	Křížový šroub M 5 x 35	65 80 39
9	Křížový šroub M 5 x 20	65 80 35
10	Křížový šroub M 5 x 14,	65 80 41
11	Připojovací svorka	65 80 42
12	Šroub 5,2 x 50	65 80 37
13	Kryt pro sací hlavu	65 80 43
14	Křížový šroub M 5 x 20	65 80 35
15	Spínač Zapnout / Vypnout pro sací hlavu	65 80 44
17	Filtr pro sací hlavu HDK	65 80 45
18	Šroub 5,2 x 50	65 80 37
19	Kabelový ochranný kroužek	65 80 47
20	Záslepka	65 80 48
21	Kryt motoru pro sací hlavu	65 80 49
22	Samořezný šroub 3 x 40	65 80 51
23	Samořezný šroub 3 x 40	65 80 51
24	Kroužek k uchycení sací hlavy	65 80 52
25	Křížový šroub M 5 x 30	65 80 53
26	Samořezný šroub 4,3 x 19	65 80 54
27	Připojovací svorka 4-pólová	65 80 55
28	Těsnicí kroužek	65 80 56
29	Křížový šroub M 5 x 20	65 80 35
31	Těsnění motoru pro sací hlavu	65 80 57
32	Motor pro HDK	65 80 03
33	Těsnění motoru pro sací hlavu	65 80 57
34	Křížový šroub M 5 x 20	65 80 35
35	Těsnění motoru pro sací hlavu	65 80 57
36	Distanční držák	65 80 61
37	Těsnící kus pro sací hlavu	65 80 62
38	Filtr 65 x 10, L = 120	65 80 63
39	Kotouč spojky	65 80 64
40	Krytka	65 80 65
41	Upínací deska motoru	65 80 66
42	Ochranná kontaktní zástrčka pro sací hlavu	65 80 67
70	Termo spínač pro HDK	65 80 07
71	Držák pro termo kontakt	65 80 68





## Standardní čistící poklop FLEX náhradní díly

Pol.	Obj. č.	Označení	Kusy
1	65 81 51	Standardní poklop	1
3	65 61 41	Vysokotlaká pistole standardní	1
4	65 81 52	Kartáčový prstenec s vyvrtanými otvory	1
5	65 81 54	Kulové kolečko	4
6	65 81 53	Svěrací kroužek pro kulové kolečko	4
7	65 81 56	Spojka 45°, 3/8 palce	1
8	65 81 57	Rychlospojka standardní poklop	1
9	65 81 58	Vyměnitelný díl střed 155 mm	1
10	65 81 59	Konstrukční skupina rukojeť standardní poklop	1
11	65 81 61	Vodící trubka kulové kolečko	4
12	65 81 62	Svorka vysokotlaká pistole	1
13	65 81 63	Teploměr typ 701	1
14	65 81 64	Šroub s hlavou plochý M 5 x 12	8
15	65 81 66	Těsnění šroubu M 16	2



A-A

### POZOR



Doporučujeme použití trysek o průměru 1,27 mm, které jsou volitelně k dostání, pokud používané vysokotlaké čistící zařízení čerpá více než 11 l vody za minutu.

**Příslušenství a náhradní díly:**

<u>Označení</u>	<u>Č. art.</u>	<u>Označení</u>	<u>Č. art.</u>
Power HDR 160 PRO Vysokotlaké čistící zařízení	65 61 00	<b>Náhradní díly odsavače:</b>	
Profi - vysokotlaké čistící zařízení 220 barů, benzín	65 60 50	Filtrační pytel na více použití z textilie 210 m $\mu$	65 77 30
Vysokotlaká hadice 10 m	65 61 47	Filtrační pytel na více použití z textilie 300 m $\mu$	65 77 31
Adaptér M22 x 1,5 AG na 3/8" AG	65 81 06	Filtrační pytel na více použití z textilie 400 m $\mu$	65 77 32
Prodlužovací odtoková hadice 10 m	65 70 16	Spojka pro sací hadici	65 70 11
Držák hadice	64 24 25		
Čistící poklop na malé plochy 6 x6 cm	65 76 50		
Čistící poklop na velké plochy 44 x40 cm	65 75 60		
Zařízení na čištění podlah pro velké plochy čistící poklop	65 75 80		
Vodní nasávací tryska k nasávání vody	65 10 30		
Sací trubka kov 1,2 m	65 10 10		

## **Záruka**

### **Záruční podmínky**

U našich přístrojů platí zákonné záruční lhůty 12 měsíců od data zakoupení/data faktury obchodního konečného zákazníka. Pokud jsou delší lhůty v cestě námi vypsanému prohlášení o záruce, jsou zvláště vyznačeny v návodu k obsluze příslušných přístrojů.

### **Uplatňování**

V případě záručního příp. garančního případu žádáme, aby bylo zasláno kompletní zařízení dohromady s fakturou do našeho střediska Logisitk Center v Berka nebo do námi autorizované servisní stanice.

Kontaktujte prosím nejdříve placený hotline servis firmy STORCH: +49 (0)202 . 49 20 – 110.

### **Nárok na záruku příp. garanci**

Nároky na opravu vznikají výhradně v důsledku vady materiálu nebo výrobní vady a také výhradně při používání přístroje v souladu s určeným účelem. Díly podléhající opotřebení jako těsnící kartáčky, otočná kolečka, vzduchový filtr, těsnění, rotační tryska, filtr na více použití atd. nespádají mezi takové nároky. Veškeré nároky zanikají zamontováním dílů cizího původu, při nepřiměřeném zacházení a skladování a také při zřejmém nedodržování provozního návodu.

### **Provádění oprav**

Veškeré opravy smějí být prováděny výhradně naším závodem nebo servisními stanicemi autorizovanými firmou STORCH.

## Prohlášení o shodě ES

Název / adresa výstavce:                   STORCH Malerwerkzeuge & Profigeräte GmbH  
Platz der Republik 6 - 8  
D - 42107 Wuppertal

ve smyslu směrnice ES o strojích 2006/42 ES - příloha II A

**Tímto prohlašujeme, že následně označený stroj**

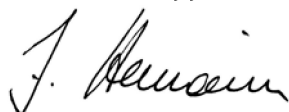
Označení stroje:                           Power HD Krake  
Typ stroje:                                 Odsávač - mokré sání  
Číslo výrobku:                            65 81 00

**odpovídá příslušným ustanovením následujících směrnic:**

Směrnice o strojích:                    2006 / 42 / EG  
Směrnice o nízkém napětí:            2006 / 95 / EG  
Směrnice o elektromagnetické  
kompatibilitě:                         2004 / 108 / EG

**Zplnomocněnec k sestavení technických podkladů:**

STORCH Malerwerkzeuge & Profigeräte GmbH  
Platz der Republik 6 - 8  
D-42107 Wuppertal



Jörg Heinemann  
- Jednatel -

Wuppertal, 09-2015





Art.-Nr.	Bezeichnung
65 81 00	Power HD Krake
65 81 05	Set Power HD Krake inkl. Power HDR 160 PRO

Art. nr.	Beschrijving
65 81 00	Power HD Krake
65 81 05	Set Power HD Krake incl. Power HDR 160 PRO

Référence	Désignation
65 81 00	Collecteur haute pression Krake
65 81 05	Set collecteur haute pression Krake comprenant HDR 160 PRO

N. art.	Denominazione
65 81 00	Performante detersore ad alta pressione
65 81 05	Set detersore performante ad alta pressione incl. performante idropulitrice ad alta pressione 160 PRO

Art. no.	Description
65 81 00	Power HD Krake
65 81 05	Set Power HD Krake including Power HDR 160 PRO

Výr. č.	Označení
65 81 00	Power HD Krake
65 81 05	Sada Power HD Krake včetně Power HDR 160 PRO



Malerwerkzeuge & Profigeräte GmbH

Platz der Republik 6 - 8  
D-42107 Wuppertal  
Telefon: +49 (0)2 02 . 49 20 - 0  
Telefax: +49 (0)2 02 . 49 20 - 111  
info@storch.de  
www.storch.de

H 002929  
09-2015