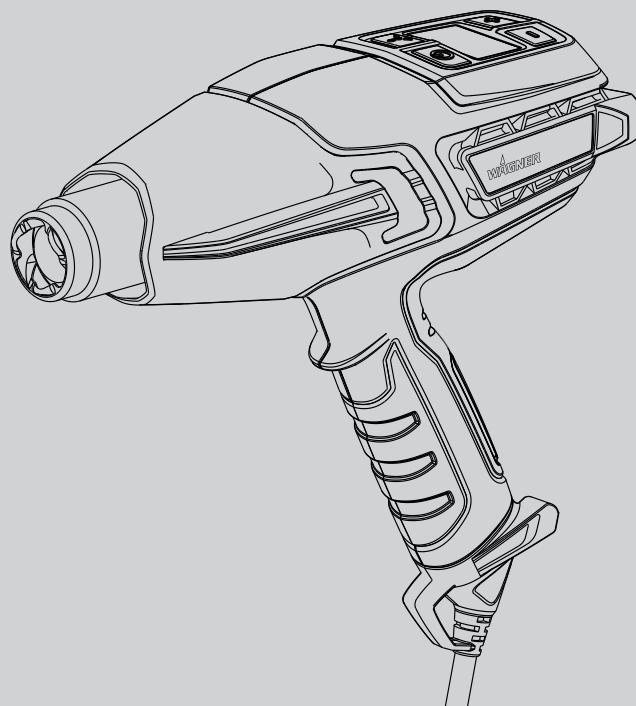


WAGNER

**ELEKTRONICKÁ HORKOVZDUŠNÁ
PISTOLE S LED FURNO F500
VÍCEÚČELOVÝ HORKOVZDUŠNÝ
NÁSTROJ
UŽIVATELSKÁ PŘÍRUČKA**

Model: 2363343

CZ



CZ

3 - 14



16



Důležité bezpečnostní informace • Před obsluhou zařízení si přečtěte všechny bezpečnostní informace. Tento návod uschovejte

Abyste došlo ke snížení rizika požáru nebo výbuchu, úrazu elektrickým proudem nebo zranění osob, přečtěte si všechny pokyny obsažené v této příručce a ujistěte se, že jim rozumíte. Seznamte se s ovladači a správným používáním zařízení.



Značí nebezpečnou situaci, která by mohla mít za následek smrt nebo závažné zranění, pokud jí nebude zabráněno.

NEBEZPEČÍ: JED

Při opalování nátěrů byste měli postupovat velmi opatrně. Opálené vrstvy, zbytky a výpary nátěru mohou obsahovat olovo, které je jedovaté. Veškeré nátěry aplikované v domácnostech před rokem 1950 budou s největší pravděpodobností obsahovat olovo. Veškeré nátěry vyrobené před rokem 1977 mohou obsahovat olovo. Jakmile se nátěr na povrchu usadí, kontakt ruky a úst může mít za následek požití olova. Vystavení se i nízkým dávkám olova může způsobit nevratné poškození mozku a nervového systému. Malé a nenarozené děti jsou na otravu olovem zvláště náchylné.

Před prováděním jakéhokoli procesu opalování nátěru byste měli stanovit, zda odstraňovaný nátěr neobsahuje olovo. To lze provést ve vašem místním zdravotnickém ústavu nebo u odborníků, kteří používají analyzátor nátěrů ke kontrole obsahu olova v odstraňovaném nátěru. Olověné nátěry by měly být odstraňovány pouze odborníky a neměly by být odstraňovány za použití horkovzdušné pistole.

PREVENCE:

Opalovaný předmět vynesete ven po přístřešek, který jej ochrání před deštěm. Pokud to není možné, pracovní prostor dobře větrejte. Otevřete okna a do jednoho z nich umístíte odsávací ventilátor. Ujistěte se, že ventilátor skutečně odsává vzduch z vnitřku místnosti ven.

- Sejměte nebo zakryjte koberce, předložky, nábytek, oděvy, kuchyňské potřeby a vzduchové vedení.
- Na pracovní plochu rozprostřete ochranou látku nebo plachtu k zachytávání úlomků nebo vrstev nátěru. Oblékněte si pracovní oděv, jako je pracovní košile, montérky a čepice.

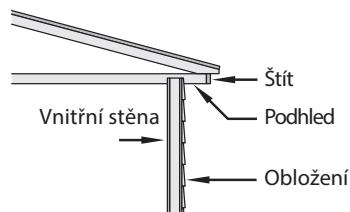
- Pracujte v jedné místnosti současně. Zařízení místnosti by mělo být odstraněno nebo přemístěno do středu místnosti a zakryto. Pracovní plochy by měly být izolovány od zbytku obydli utěsněním dveřních otvorů krycí látkou nebo plachtou.
- Děti, těhotné ženy nebo potenciálně těhotné ženy a kojící matky by se neměly v pracovní oblasti pohybovat, dokud nebude práce hotová a nebude dokončen úklid.
- Noste schválenou protiprachovou dýchací masku nebo dýchací masku s dvojitým filtrem, která vás ochrání před prachem a zplodinami. Tyto masky a výměnné filtry lze sehnat ve velkých obchodech s železářským zbožím. Ujistěte se, že je maska správně nasazena. Vousy a ochlupení na obličejích mohou zabránit řádnému přilnutí masky. Filtry často vyměňujte. Jednorázová papírová maska není adekvátní ochranou.
- Při provozu horkovzdušné pistole postupujte opatrně. Udržujte horkovzdušnou pistoli v pohybu, protože nadměrné teplo bude vytvářet zplodiny, které může obsluha vdechovat.
- V pracovní oblasti neuchovávejte žádné jídlo a pití. Před jídlem a pitím si umyjte ruce, paže a obličej a vypláchněte ústa. V pracovní oblasti nekuřte ani nežvýkejte žvýkačku nebo žvýkáci tabák.
- Opálený nátěr a prach odstraňte a vyfete podlahu. K očištění všech stěn, parapetů a jiných ploch, na kterých se mohl usazovat prach, použijte mokrou hadr. Nezametejte, neutírejte prach na sucho a neluxujte. K omytí a vytření ploch použijte čisticí prostředek s vysokým obsahem fosforečnanu trisodného (TSP).
- Na konci každé práce umístěte úlomky a zbytky nátěru do dvojitého plastového pytle, uzavřete jej páskou nebo jej zavažte a řádně zlikvidujte.
- Ochranný oděv si svlékněte a pracovní obuv si vyzujte v pracovní oblasti, abyste předešli přenášení prachu do zbytku budovy. Pracovní oděv perte odděleně. Obuv otřete mokrou hadrou a následně ji vyperte s pracovním oděvem. Vlasy a tělo si pečlivě umyjte mýdlem a vodou.

NEBEZPEČÍ: VÝBUCH NEBO POŽÁR

Tato horkovzdušná pistole vytváří extrémně vysoké teploty (až 600 °C). Musí být používána s nejvyšší opatrností, aby se předešlo vznícení hořlavých materiálů.

PREVENCE:

- Horkovzdušnou pistoli udržujte neustále v pohybu. Nezastavujte se a nesetrvávejte na jednom místě.
- Postupujte velmi opatrně, pokud druhá strana opalovaného materiálu není přístupná, např. obložení budovy. Skrytá strana by se mohla vznítit, pokud se příliš zahřeje. Některé budovy obsahují pod obložení stěn, podlahami, štíty, deskami podhledů a jinými panely vysoce hořlavé materiály. Před vystavením těchto ploch teplu je zkontrolujte a nepoužívejte horkovzdušné zařízení, pokud jsou zde přítomné hořlavé materiály nebo pokud si nejste jisti přítomností případně skrytého materiálu.
- Nepoužívejte v blízkosti ploch s prasklinami nebo kovového potrubí či oplechování. Teplo může být vedeno za pracovní plochu a vznítit skrytý materiál. Vznícení skrytého materiálu nemusí být ihned zjevné a může mít za následek poškození majetku a zranění.
- Nepoužívejte elektrické nástroje za přítomnosti hořlavých kapalin nebo plynů.
- Nepoužívejte v blízkosti hořlavých materiálů, jako je sklo, listy a papír, které se mohou spálit a mohou vzplanout.
- Tryska pistole se velmi zahřívá. Nepokládejte horkovzdušnou pistoli na hořlavé plochy během provozu pistole nebo bezprostředně po jejím vypnutí. Pistoli vždy pokládejte na rovný povrch tak, aby konec trysky směřoval vzhůru a mimo nosnou plochu.
- Trysky se nedotýkejte, dokud zařízení nevychladne.
- Nepoužívejte horkovzdušnou pistoli jako fén na vlasy.
- Nářadí a úlomky nátěru mohou být velmi horké. Abyste předešli popálení, používejte při opalování pracovní rukavice a ochranu očí.
- S horkovzdušnou pistolí vždy zacházejte se stejným respektem jako s otevřeným ohněm.



- Nepoužívejte ji v přítomnosti výbušného prostředí.

NEBEZPEČÍ: ELEKTRICKÁ ENERGIE

Může způsobit poškození majetku, závažné zranění nebo smrt.

PREVENCE:

- Horkovzdušnou pistoli nerozebírejte.
- Nepracujte na mokrych plochách a nevystavujte horkovzdušnou pistoli dešti nebo vlhkosti.
- Chraňte se před úrazem elektrickým proudem tak, že zabráníte kontaktu těla s uzemněnými plochami, jako je potrubí, radiátory, sporáky, hliníkové žebříky nebo jiná uzemněná zařízení.
- Napájecí kabel nepoužívejte k jiným účelům. Nikdy nepřenášejte horkovzdušnou pistoli za napájecí kabel ani jej nevytrhávejte ze zásuvky, když chcete pistoli odpojit ze sítě. Napájecí kabel udržujte z dosahu zdrojů tepla, oleje a ostrých hran. Pravidelně kontrolujte napájecí kabel ohledně opotřebení a poškození.
- Pokud je prodlužovací kabel poškozen nebo je jinak nevhodný pro použití, vyměňte jej za nový.

NEBEZPEČÍ: OBECNÉ

Může způsobit poškození majetku nebo závažné zranění.

PREVENCE:

- Když horkovzdušnou pistoli nepoužíváte, vždy ji odpojte od napájení. Skladujte ji ve vnitřních prostorách na suchém místě a z dosahu dětí bez dozoru.
- Pracovní plochu udržujte řádně osvětlenou a uklizenou.
- Při práci se příliš nenatahujte, zvláště při práci na žebříku. Za všech okolností mějte vždy pevný a stabilní postoj. Ujistěte se, že všechny používané žebříky jsou pevné, stabilní, na pevném podkladu a jsou opřené v bezpečném pracovním úhlu.
- Vyvarujte se práci v blízkosti elektrického vedení.
- Pohyblivé předměty během opalování zajistěte a stabilizujte.
- Při práci vždy používejte ochranu očí.
- Při obsluze všech zařízení vždy pracujte obezřetně a používejte zdravý rozum.
- Nikdy zařízení nepoužívejte k rozmrazení zamrzlého potrubí umístěného uvnitř stěn nebo v blízkosti hořlavých materiálů. K rozmrazování zmrzlého potrubí vždy používejte reflektorovou trysku (obj. č. 2366225).

- Nenechávejte horkovzdušnou pistoli bez dozoru, když je zapnutá.
- Zařízení mohou používat děti ve věku od 8 let a osoby se sníženými fyzickými, smyslovými či duševními schopnostmi nebo nedostatkem zkušeností a znalostí pouze tehdy, pracují-li pod dozorem nebo jsou-li poučeny o používání zařízení bezpečným způsobem a rozumí všem souvisejícím rizikům. Děti si se zařízením nesmějí hrát.
- Zařízení a jeho napájecí kabel udržujte z dosahu dětí mladších 8 let.

PŘIPOJENÍ DO SÍTĚ (pouze Spojené království)

Tato horkovzdušná pistole je dodávána s napájecím kabelem opatřeným pojistkou. Tu lze poznat podle držáku pojistky v základně zástrčky. Před použitím si přečtěte následující bezpečnostní pokyny:

1. Pokud je napájecí kabel poškozen, vyměňte jej za nový, abyste předešli bezpečnostním rizikům. Ohledně výměny napájecího kabelu kontaktujte zákaznický servis společnosti Wagner.
2. **NIKDY** a za žádných okolností nepoužívejte horkovzdušnou pistoli nebo napájecí kabel bez nasazeného krytu pojistky. Jedná se o malý kryt připevněný k základně zástrčky, který drží pojistku na místě.
3. Pokud kryt pojistky ztratíte, kontaktujte prodejce s elektrickým zbožím ohledně náhradního krytu nebo zavolejte na naši asistenční linku.
4. Náhradní pojistka musí mít hodnotu 13 A. Musí být vyrobena a schválena podle BS1362.
5. **MÁTE-LI POCHYBNOSTI, PORAĎTE SE S KVALIFIKOVANÝM ELEKTRIKÁŘEM.**

PŘIPOJENÍ DO SÍTĚ (mimo Spojené království)

Tato horkovzdušná pistole je dodávána s napájecím kabelem. Pokud je napájecí kabel poškozen, vyměňte jej za nový, abyste předešli bezpečnostním rizikům. Ohledně výměny napájecího kabelu kontaktujte zákaznický servis společnosti Wagner.

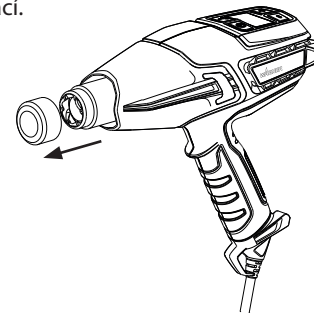
MÁTE-LI POCHYBNOSTI, PORAĎTE SE S KVALIFIKOVANÝM ELEKTRIKÁŘEM.

VAROVÁNÍ – Používejte prodlužovací kabel, který bude možné použít se zástrčkou výrobku. Ujistěte se, že je prodlužovací kabel v dobrém stavu. Při používání prodlužovacího kabelu se ujistěte, že používáte kabel s dostatečnou kapacitou na pokrytí proudu, který

bude zařízení odebírat. Kabel s nedostatečnou kapacitou způsobí kolísání napětí, což může mít za následek ztrátu výkonu a přehřívání. Pro obecné použití je požadován minimálně harmonizovaný kabel H05RR-F 3 x 1,0 mm² s pryžovou izolací.

Ochranná krytka

VAROVÁNÍ – Před použitím horkovzdušné pistole odstraňte a zlikvidujte plastovou krytku.



Používání horkovzdušné pistole

Obecný popis

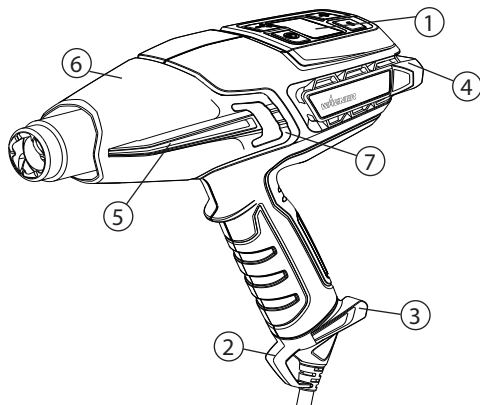
Tato horkovzdušná pistole je kvalitním elektrickým nástrojem. Jako jiné elektrické nástroje může být při nesprávném používání nebezpečná. Pečlivě si přečtěte následující pokyny a dodržujte všechna bezpečnostní opatření. Zodpovědností vlastníka je řádné používání této horkovzdušné pistole.

Specifikace

Kryt	Polymery s vysokou odolností proti nárazům, korozi a teple
Výkon	2 000 W v poloze VYSOKÝ, 150 W v poloze NÍZKÝ
Napětí	220–240 V stříd. pr.
Frekvence	50–60 Hz
Tepelný výkon	Přibližně 600 °C v poloze VYSOKÝ, přibližně 60 °C v poloze NÍZKÝ
Hmotnost	0,9 kg

Vlastnosti, obr. 1

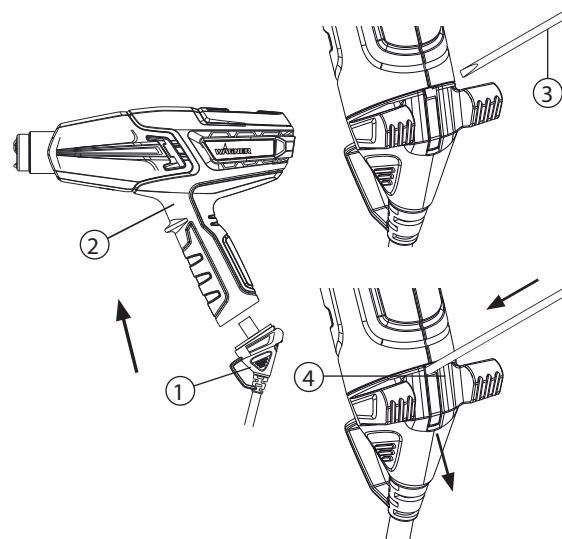
- 1) Ovládací panel – teplota a rychlost ventilátoru
- 2) Háček na zavěšení
- 3) Napájecí kabel s integrovanými stabilizátory (odnímatelné pomocí nástroje)
- 4) Zadní stabilizační lamely (stožan pro kolmou polohu)
- 5) Boční lišty zabraňující dotyku trysky s povrchem
- 6) Tepelný štít trysky

Obr. 1**Odstranění válcového krytu**

Válcový kryt se odstraní při práci na těžko přístupných místech. **POZOR NA TRYSKU.** Při práci s odstraněným válcovým krytem existuje zvýšené riziko popálení. K odstranění válcového krytu použijte malý plochý šroubovák ke zvednutí západky (obr. 1, 7) nad zvýšenou plochu.

Připojení napájecího kabelu

Napájecí kabel (obr. 2, 1) horkovzdušné pistole je dodáván odpojený od pistole (obr. 2, 2). Chcete-li jej připojit, vyrovnejte napájecí kabel se zásuvkou na rukojeti pistole a pevně je k sobě přitiskněte, dokud neuslyšíte zacvaknutí. Napájecí kabel není potřeba odstraňovat. Pokud jej potřebujete odpojit, zasuňte malý šroubovák nebo podobný nástroj (obr. 2, 3) do otvoru podle obrázku (obr. 2, 4). Jakmile na konci nástroje ucítíte odpor, zatlačte, aby došlo ke stisknutí uvolňovacího mechanismu. Vysuňte napájecí kabel z pistole.

Obr. 2

Dotykový ovládací panel

Horkovzdušná pistole vám v závislosti na typu projektu umožňuje zvolit si správnou teplotu. Teplotu lze regulovat na ovládacím panelu.

LED displej regulace teploty

Popis, obr. 3	
1) Tlačítko napájení: Zapne a vypne horkovzdušnou pistoli nebo přepne pistoli do režimu vychladnutí.	2) Přepínač režimu: Nastaví rozsah teploty a rychlost proudění vzduchu, kterou používáte.
3) Ukazatel režimu: Nízké proudění vzduchu / nízký rozsah teploty (viz obr. 4, a)	4) Ukazatel režimu: Vysoké proudění vzduchu / vysoký rozsah teploty (viz obr. 4, b)
5) Ukazatel režimu. Vychladnutí	6) Ukazatel teploty: Ukazuje aktuální nastavení tepelného výkonu (viz obr. 4)
7) Tlačítko regulace teploty: Snižuje teplotu (-).	8) Tlačítko regulace teploty: Zvyšuje teplotu (+).

Obr. 3

Režim vychladnutí

Popis, obr. 4a a 4b	
Režim proudění vzduchu: NÍZKÉ Rozsah teploty: 60 °C–550 °C Teploty cyklu: Viz obr. 3, (7 a 8) _____ = svítí - - - - - = nesvítí	Režim proudění vzduchu: VYSOKÉ Rozsah teploty: 100 °C–600 °C Teploty cyklu: Viz obr. 3, (7 a 8) _____ = svítí - - - - - = nesvítí
Obr. 4a	Obr. 4b

Spuštění



Před používáním horkovzdušné pistole si vždy přečtěte bezpečnostní informace obsažené v této příručce.

1. Zapojte horkovzdušnou pistoli do standardní zásuvky.
2. Zapněte horkovzdušnou pistoli stisknutím tlačítka napájení na ovládacím panelu (obr. 3, 1). Když se pistole zapne, automaticky se nastaví na nízký rozsah teploty (obr. 4, a) při 60 °C a nízké proudění vzduchu.
3. Pokud si přejete pokračovat v práci s nízkým rozsahem teploty, jednoduše stiskněte tlačítko plus nebo minus na dotykovém panelu, dokud nebude zvoleno požadované nastavení teploty. To bude naznačeno rozsvícením dílků teploty na displeji.
4. Pokud si přejete pracovat ve vysokém rozsahu teplot a s vysokým prouděním vzduchu, stiskněte jednu přepínač režimu (obr. 3, 2). Zapne se kontrolka vysokého rozsahu teploty. Nyní můžete jednoduše stisknout tlačítka plus nebo minus na ovládacím panelu, dokud nebude zvoleno požadované nastavení teploty naznačené rozsvícením dílků teploty na displeji.

DŮLEŽITÉ: Pokud se motor ventilátoru v horkovzdušné pistoli po aktivaci tlačítka napájení nezapne, ihned tlačítko vypněte. Topný článek se spálí, pokud nebude ochlazován ventilátorem.

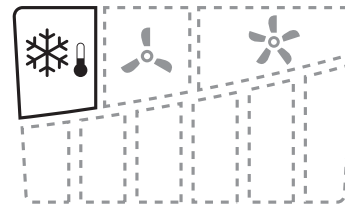
5. Během klidového období nebo po dokončení práce stiskněte tlačítko napájení, abyste přešli do režimu vychladnutí (obr. 5). Rozsvítí se modrá kontrolka chlazení a pistole bude pokračovat s chodem s deaktivovanými tepelnými články za účelem chlazení.
6. Položte pistoli do polohy vzhůru nohama. Horkovzdušná pistole se sama vypne po 30 sekundách.
7. Chcete-li režim vychladnutí zrušit, stiskněte a podržte tlačítko napájení na 2 až 3 sekundy. Pistole se okamžitě vypne.



Po provedení režimu vychladnutí bude válcový kryt pistole stále horký.

Poznámka: Během prvního spuštění zařízení se může objevit kouř z důvodu vypálení výrobních olejů. Kouř by se měl krátce po prvním spuštění rozptýlit.

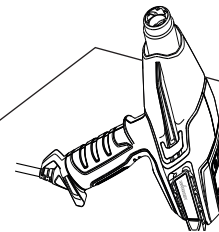
Obr. 5



Provoz bez držení rukou, obr. 6

Horkovzdušná pistole má integrovaný stojan (obr. 1, 4) používaný pro aplikace na pracovním stole a pro vychladnutí zařízení. Volitelný přenosný kufřík horkovzdušné pistole (obr. 7) byl speciálně navržen tak, aby umožňoval umístění horkovzdušné pistole do kolmé polohy při práci na nerovných plochách.

Obr. 6

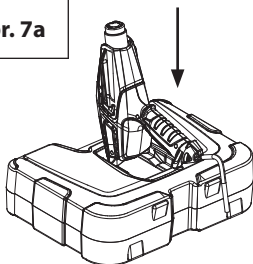


AngleLoc (přenosný kufřík)*, obr. 7a a 7b

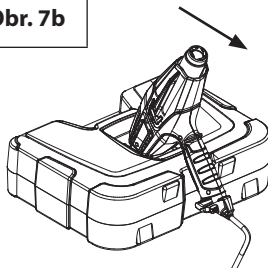
A: Zasuňte zadní část horkovzdušné pistole tak, aby zadní stabilizační lamely byly umístěny pod hřbety na boční stěně dutiny v horní části přenosného kufříku.

B: Potom nasuňte horkovzdušnou pistoli směrem dopředu tak, aby přirozeně zacvakla na místo pod úhlem 135 stupňů. Horkovzdušnou pistoli lze nyní zajistit pro použití v kolmé poloze.

Obr. 7a



Obr. 7b



*Přenosný kufřík AngleLoc lze zakoupit samostatně. Viz strana 13

DŮLEŽITÉ: Pokud se motorem poháněný ventilátor horkovzdušné pistole nezapne po přepnutí přepínače do polohy NÍZKÝ nebo VYSOKÝ, ihned přepínač přepněte do polohy VYPNUTO. Topný článek se spálí, pokud nebude ochlazován motorem poháněným ventilátorem.

Poznámka: Po vypnutí horkovzdušné pistole ji vždy položte vzhůru nohama za účelem vychladnutí nebo uskladnění. Vyvarujte se položení zařízení na bok po jeho vypnutí. Tepló se bude v zařízení zdržovat a vychladnutí bude trvat déle. Uložte zařízení až po vychladnutí trysky. Před uložáním zařízení jej odpojte od napájení, abyste předešli náhodnému spuštění.

DŮLEŽITÉ: Při práci v blízkosti oken vždy chraňte sklo.



Při práci se nedotýkejte trysky ani jiného používaného nástroje. Extrémně se zahřívají a způsobí vám závažné popáleniny. Chcete-li ochránit ruce před horkými opálenými vrstvami nátěru, noste rukavice.

Aplikace zahřívání ovlivňuje mnoho proměnných, např. zahřívání materiál, okolní teplota, vzdálenost od pistole k podkladu a metoda zahřívání. Z tohoto důvodu poskytuje společnost Wagner teplotní pokyny pro konkrétní použití. Vždy spusťte horkovzdušnou pistoli s nejnižší teplotou v daném rozsahu a potom teplotu zvyšujte až do dosažení optimální teploty. Při aplikaci tepla vždy udržujte horkovzdušnou pistoli v pohybu a minimálně 5 cm od podkladu.

Horkovzdušná pistole F500 je jedním z nejuniverzálnějších nástrojů, které můžete vlastnit. Lze ji používat pro širokou škálu projektů, od velkých projektů domácích kutilů až po malé umělecké a řemeslné činnosti. Další podrobnosti o mnoha projektech a videa o používání zařízení jsou k dispozici na našem webu www.wagner-group.com.

Použití		Teplo	Možnosti nástavce trysky
Kutilství	Opalování nátěru	VYSOKÉ	zúžená nebo rozšířená tryska
	Oprava stěn	NÍZKÉ	otevřená tryska (bez nástavce)
	Sušení nátěru	NÍZKÉ	otevřená tryska (bez nástavce)
	Změknutí lepidel při odstraňování podlahových dlaždic	NÍZKÉ	rozšířená tryska
	Ohýbání plastů, plexiskla, umakartu	NÍZKÉ/ VYSOKÉ	reflektorová tryska
	Odstraňování umakartu a linolea	NÍZKÉ	rozšířená tryska
	Změknutí nátěru, těsnícího materiálu a tmelu pro snadnější odstranění	VYSOKÉ	zúžená nebo rozšířená tryska
	Odstranění laku	NÍZKÉ– STŘEDNÍ	rozšířená tryska
	Smršťování plastové folie při balení nebo zajištění odolnosti proti povětrnostním vlivům	NÍZKÉ	rozšířená tryska
Malé činnosti (včetně oprav)	Uvolnění zrezivělých matic, šroubů a armatur	VYSOKÉ	otevřená/ zúžená tryska
	Oprava dřín	NÍZKÉ	rozšířená tryska
	Pálení plevele	VYSOKÉ	zúžená tryska

Použití		Teplo	Možnosti nástavce trysky
	Odstraňování lepidel	NÍZKÉ	otevřená tryska (bez nástavce)
	Voskování lyží/snowboardů	NÍZKÉ	rozšířená tryska
	Práce se skelným vláknem	VYSOKÉ	zúžená nebo rozšířená tryska
	Rozmrazování potrubí a zámků	NÍZKÉ	reflektorová tryska
	Zapálení grilu	VYSOKÉ	zúžená / grilovací tryska
	Tepelné smrštění izolace/konektorů	NÍZKÉ– STŘEDNÍ	reflektorová tryska
	Zahřátí betonu před vyspravením	NÍZKÉ/ VYSOKÉ	zúžená tryska
	Odmrazování mrazáku / chladničky	NÍZKÉ	otevřená tryska (bez nástavce)
	Umění a řemeslo	Výroba svíček	NÍZKÉ
Výroba mýdla		NÍZKÉ	otevřená tryska (bez nástavce)
Balení dárků do smršťovací folie		NÍZKÉ	otevřená tryska (bez nástavce)
Tvarování pěny		NÍZKÉ	otevřená tryska (bez nástavce)
Zdobení cukroví		NÍZKÉ/ VYSOKÉ	otevřená tryska (bez nástavce)

Použití		Teplota	Možnosti nástavce trysky
Auto-mobilový průmysl	Odstraňování nálepek, emblémů a etiket	NÍZKÉ	otevřená tryska (bez nástavce)
	Odstraňování promáčklín	VYSOKÉ	otevřená tryska (bez nástavce)
	Odstraňování laků	VYSOKÉ	zúžená nebo rozšířená tryska
	Aplikace a odstranění tónování skel	NÍZKÉ	otevřená tryska (bez nástavce)
	Obnova nárazníků	VYSOKÉ	otevřená tryska (bez nástavce)
Elektronika	Oprava chytrých telefonů a tabletů	NÍZKÉ	zúžená tryska
	Oprava zařízení PlayStation a Xbox	NÍZKÉ	zúžená tryska

Opalování nátěru

Horkovzdušná pistole zahřívá povrch a způsobuje změknutí nátěru. V tu chvíli lze nátěr snadno seškrábnout, aniž by došlo k poškození povrchu. Některé nátěry mohou změknout, i když se na nich nevytvorí puchýřky; některé mohou zgomovatět a některé vyžadují vyšší teplotu. Při práci s několika vrstvami nátěru proces seškrábnutí urychlí pečlivé prohřátí povrchu až na dřevo. Potom lze všechny vrstvy seškrábnout najednou.

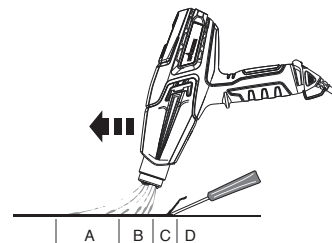
Na velmi složité plochy je nejlepší použít jemný drátěný kartáč. Minerální barvy a laky, jako jsou cementové nátěry a porcelán, teplem neměkknou, takže použití horkovzdušné pistole nebude na odstranění nátěru fungovat.

Nejlepší způsob odstraňování nátěru

Pohybujte horkovzdušnou pistolí pomalu a stále dopředu pod úhlem směrem k opalovanému povrchu a tryskou miřte ve směru pohybu.

Tento způsob vám umožní provést seškrábnutí nátěru bezpečně mimo proudění horkého vzduchu a tím budou škrabka a seškrabávaný povrch chladnější

- Teplý vzduch předehřívá povrch.
- Nátěr horkým vzduchem měkne.
- A + B. Hluboké pronikání tepla do celé plochy.
- Nátěr lze jednoduše seškrábnout, jakmile změkne a pistole se posune dopředu.
- Opálený povrch může vychladnout.



Poznámka: Nepoužívejte horkovzdušnou pistoli na plochách, které mohou být poškozeny teplem, jako jsou vinylové panely, vinylové obložení nebo vinylové okenní rámy. Při odstraňování nátěru z okenních ráků horkovzdušná pistole způsobí změknutí tmelu. Pozor na to, abyste tmel škrabkou neodstranili. Tmel po vychladnutí opět ztvrdne. Nepoužívejte horkovzdušnou pistoli na izolování oken z vrstveného skla, např. Thermopane. Expanze okraje skla může poškodit těsnění okraje. Při opalování štítů nepřehřívajte okraje asfaltových šindelů přečnávajících přes okraj izolační lepenky. Příliš vysoké teplo asfalt rozpustí.

DŮLEŽITÉ: Odstraňování nátěru horkovzdušnou pistolí je bezpečné, pokud jsou dodrženy výše uvedené pokyny, ale vždy mějte v dosahu nádobu s vodou nebo hasicí přístroj ABC (vhodný pro hašení požárů třídy A, B nebo C).

Čištění a údržba

Nasávací otvory na krytu udržujte v čistotě a bez překážek. K pravidelnému čištění otvorů použijte jemný suchý kartáč. K čištění horkovzdušné pistole používejte pouze jemné mýdlo a vlhký hadřík. Mnoho domácích čisticích prostředků obsahuje chemikálie, které by mohly kryt zařízení vážně poškodit.

Nepoužívejte k čištění horkovzdušné pistole petrolej, terpentýn, ředidla barev, kapaliny pro chemické čištění či podobné výrobky.

NIKDY nedovolte, aby se do zařízení dostala kapalina, ani žádnou část

zařízení neponořujte do kapaliny.

Čištění a uživatelskou údržbu by neměly provádět děti, pokud nejsou starší než 8 let a nepracují pod dozorem.

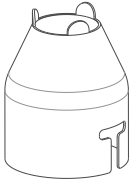
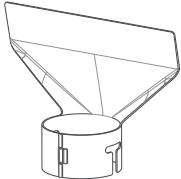
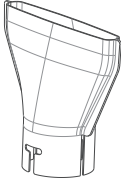

Uskladnění

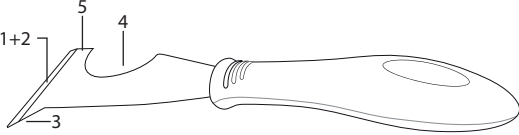

Horkovzdušnou pistoli nechejte před uskladněním vychladnout na pokojovou teplotu.

Tryska za nějakou dobu ztmavne kvůli působení vysokého tepla. Je to normální a neovlivňuje to výkon či životnost zařízení.

Příslušenství

Následující příslušenství může být dodáváno s horkovzdušnou pistolí nebo jej lze zakoupit samostatně na adrese www.wagner-group.com/service. Případně se podívejte na zadní stranu příručky, kde najdete své nejbližší servisní centrum.

Název	Popis	Název	Popis
Zúžená tryska Obj. č. 2366222	 Směřuje soustředěný proud tepla na pracovní plochu. Ideální k odstraňování nátěru z komplikovaných rohů, prasklin, lišt, lemů nebo profilů.	Tryska na ochranu skla Obj. č. 2366224	 Odvádí teplo ze skla nebo jiných křehkých ploch. Ideální na okenní parapety, římsy, rámy a podlahové lišty.
Rozšířená tryska Obj. č. 2366223	 Směřuje dlouhý úzký proud tepla na pracovní plochu. Ideální k odstraňování nátěru nebo laku z velkých rovných ploch, jako jsou podlahové lišty, dveře, schody atd. Měla by být používána ve spojení s plochou škrabkou.	Reflektorová tryska Obj. č. 2366225	 Rozptyluje proud tepla rovnoměrně po celé pracovní ploše. Ideální pro rozmrazování zamrzlého potrubí, pájení potrubí, ohýbání plastů nebo tepelné smršťování elektrické izolace.

Název	Popis
 <p>Podrobné zobrazení škrabky 5v1 Obj. č. 2366227</p>	<p>Tento nástroj má 5 funkcí. Čepel se používá (1) k seškrabávání nátěru a (2) roztírání směsí. Hrot (3) se používá k odstranění tmelu/těsnícího materiálu z otevřených prasklin. Zahnutá část (4) se používá k čištění válcových krytů. Plochou stranu (5) lze používat k otevření plechovek s barvou.</p>
 <p>Přenosný kufřík Obj. č. 2366226</p>	<p>Přenosný kufřík horkovzdušné pistole se zařízením AngleLoc byl speciálně navržen tak, aby umožňoval umístění horkovzdušné pistole do kolmé polohy při práci na nerovných plochách.</p>

DŮLEŽITÉ: Při práci s horkovzdušnou pistolí vždy používejte rukavice.

Připojení volitelného příslušenství k horkovzdušné pistolí:

1. Položte horkovzdušnou pistolí vzhůru nohama na rovný povrch a počkejte, dokud tryska nevychladne.
2. Nasadte příslušenství na trysku horkovzdušné pistole a pevně ji na místo zatlačte rukou.

Sejmutí volitelného příslušenství z horkovzdušné pistole:

1. Položte horkovzdušnou pistolí vzhůru nohama na rovný povrch a počkejte, dokud tryska nevychladne.
2. Vytáhněte příslušenství z trysky.

Registrace výrobku

Svůj výrobek si zaregistrujte online na adrese www.wagner-group.com/3plus1, abyste měli nárok na další rok záruky.

Záruka na 3+1 rok

Záruka trvá tři roky, počínaje datem prodeje (podle účtenky). Záruka se prodlužuje o dalších 12 měsíců, pokud je zařízení zaregistrováno online do 4 týdnů od zakoupení na adrese www.wagner-group.com/3plus1. Registrace je možná pouze tehdy, pokud kupující souhlasí s uložení údajů zadaných během registrace. Záruka se vztahuje a je omezena na bezplatnou opravu závad, které lze prokazatelně připsat použití vadných materiálů při výrobě, nebo závad montáže; nebo bezplatnou výměnu vadných součástí. Záruka se nevztahuje na nesprávné používání, uvedení do provozu, instalaci či opravu, pokud taková činnost není uvedena v našem návodu k obsluze. Opatřebované součásti jsou ze záruky rovněž vyloučeny. Záruka vylučuje komerční používání. Výslovně si vyhrazuje právo plnit záruku. Záruka uplyne, pokud dojde k otevření zařízení jinými osobami, než jsou servisní zaměstnanci společnosti Wagner. Záruka se nevztahuje na poškození během přepravy, údržbu a ztrátu nebo poškození z důvodu chybně provedené údržby. V případě jakéhokoli záručního nároku musí být poskytnut důkaz o zakoupení zařízení, a to předložením originální účtenky. Pokud je to právně možné, vylučujeme veškerou odpovědnost za zranění, poškození nebo následnou ztrátu, zvláště pokud je zařízení používáno k jiným účelům, než které jsou uvedeny v návodu k obsluze, je-li uvedeno do provozu či opravováno jinak než v souladu s naším návodem k obsluze nebo pokud jsou opravy prováděny nekvalifikovanými osobami. Vyhrazuje si právo provádět veškeré opravy nad rámec oprav uvedených v našem návodu k obsluze. V případě záruky nebo opravy se prosím obraťte na místo, kde jste zařízení zakoupili. Tato záruka neovlivňuje vaše zákonná práva.

INFORMACE O LIKVIDACI ODPADU S ELEKTRICKÝCH A ELEKTRONICKÝCH ZAŘÍZENÍ ZNÁMÉHO JAKO WEEE



Upozorňujeme vás na nové směrnice týkající se likvidace tohoto elektrického zařízení, podle kterých nesmí musí být v souladu s právními předpisy tento výrobek zlikvidován jako součást běžného komunálního odpadu. Místo toho je vaší odpovědností zlikvidovat tento typ odpadu jeho předáním do specializovaného sběrného místa k provedení recyklace. Tento výrobek je označen symbolem přeškrtnuté „popelnice s kolečky“, který vás má na tento postup upozornit. Cílem této směrnice je pomoci šetřit přírodní zdroje a zajistit, že bude výrobek recyklován způsobem, který chrání lidské zdraví a životní prostředí. Další informace o místech sběru odpadu získáte na místním úřadě a v zařízeních pro bezplatný odběr starých zařízení.

CE Prohlášení o shodě

Tento výrobek splňuje směrnici o nízkonapětových zařízeních 2014/35/EU, směrnici o elektromagnetické kompatibilitě (EMC) 2014/30/EU, směrnici RoHS 2011/65/EU a nařízení REACH 1907/2006.

DE J. WAGNER GMBH
Otto-Lilienthal-Str. 18
D-88677 Markdorf
T +49 0180 - 55 92 46 37
F +49 075 44 - 5 05 11 69

FR WAGNER FRANCE S.A.R.L.
12 Avenue des Tropiques
Z.A. de Courtaboeuf
F-91978 Les Ulis Cedex
T +33 0825 011 111
F +33 (0) 1 69 81 72 57

DK ORKLA HOUSE CARE DANMARK A/S
Stationsvej 13
3550 Slangerup
DK-Danmark
T +45 47 33 74 00
F +45 47 33 74 01

SE ORKLA HOUSE CARE AB
Box 133
564 23 Bankeryd
SV-Sweden
T +46(0)36 37 63 00

SK E-CORECO SK S.R.O.
Kráľovská ulica 8/7133
SK-927 01 Šaľa
T +42 1948882850
F +42 13 13700077

GB WAGNER SPRAYTECH (UK) LTD
Opus Park
Moorfield Road
Guildford, Surrey, GU1 15Z
T +44 (0) 1483 454666
F +44 (0) 1483 454548

NO ORKLA HOUSE CARE NORGE AS
Nedre Skøyen vei 26,
PO Box 423, Skøyen
N-0213 Oslo
T +47 22 54 40 19

RO ROMIB S.R.L.
str. Poligonului nr. 5 - 7
ROM-100070 Ploiesti, judet Prahova
T +40-344801240
F +40-344801239

CZ E-CORECO S.R.O.
Na Roudné 102
CZ-301 00 Plzeň
T +42 734 792 823
F +42 227 077 364

HU HONDIMPEX KFT.
Kossuth L. u. 48-50
H-8060 Mór
T +36 (-22) - 407 321
F +36 (-22) - 407 852

PL PUT WAGNER SERVICE
ul. E. Imieli 27
PL-41-605 Swietochlowice
T +48 32 - 346 37 10
F +48 32 - 346 37 13

CH J. WAGNER AG
Industriestraße 22
CH-9450 Altstätten
T +41 71 - 7 57 22 11
F +41 71 - 7 57 23 23

AU WAGNER SPRAYTECH AUSTRALIA PTY. LTD.,
14-16 Kevlar Close
AUS-Braeside, VIC 3195
T +61 3 95 87 - 20 00
F +61 3 95 80 - 91 20

ES MAKIMPORT HERRAMIENTAS, S.L.
C/ Méjico nº 6
Pol. El Descubrimiento
E-28806 Alcalá de Henares
(Madrid)
T 902 199 021 / 91 879 72 00
F 91 883 19 59

PT