

# **SteriWhite Air**

## **Návod k použití**



# Obsah

3.1 Úvod.....	3
3.1.1 Úvodní slovo.....	3
3.1.2 Uživatelské skupiny.....	3
3.1.3 Varování a symboly.....	4
3.2 Popis.....	5
3.2.1 Základní jednotka.....	5
3.2.2 UVC radiace.....	6
3.2.3 Přehled.....	83
3.3 Transport, skladování, dodávka.....	84
3.3.1 Obecná informace.....	84
3.3.2 Rozsah dodávky.....	84
3.4 Nastavení, uvedení do provozu, provoz.....	84
3.4.1 Obecná informace Ujistěte se, že.....	84
3.4.2 Nastavení verze s opěrnými patkami.....	85
3.4.3 Nastavení verze na stěnu nebo strop.....	86
3.4.3.1 Montáž svisle na zeď.....	97
3.4.3.2 Montáž vodorovně na zeď.....	99
3.4.3.3 Montáž na strop.....	105
3.4.4 Elektrické připojení.....	106
3.4.5 Zapínání a vypínání.....	106
3.4.6 Zobrazení provozních hodin.....	108
3.5 Servis, údržba a čištění.....	111
3.5.1 Výměna UV lamp.....	111
3.5.2 Čištění.....	118
3.5.3 Životnost a snížení výkonu.....	118
3.5.4 Resetování provozních hodin.....	121
3.6 Poruchy.....	121
3.6.1 Obecné informace.....	121
3.6.2 Seznam poruch.....	121
3.7 Nakládání s odpady.....	122
3.8 Údaje pro objednávky jednotek a náhradních dílů.....	123
3.8.1 Obecné informace.....	123
3.8.2 Objednací data.....	123
3.9 Technical data.....	124
3.9.1 Okolní podmínky.....	124
3.9.2 Rozměry a elektrické hodnoty.....	124

## 3.1 Úvod

### 3.1.1 Úvodní slovo

Tyto pokyny obsahují důležité informace, které zajišťují správnou funkci. Varování v nich obsažené vám pomůže vyhnout se rizikům a škodám na majetku.

Před zahájením provozu si pečlivě přečtěte tyto pokyny. Dodržujte také obecné bezpečnostní pokyny, které jsou přiloženy samostatně. Pokyny jsou součástí produktu. Provozovatel proto zodpovídá za zajištění toho, aby zaměstnanci měli vždy k dispozici kopii pokynů, ať už v samotném místě instalace nebo v jiném určeném místě.

### 3.1.2 Uživatelské skupiny

#### Provozovatel/uživatel

Provozovatel / uživatel je jakákoli fyzická nebo právnická osoba, která používá jednotku nebo jejímž jménem se jednotka používá. Provozovatel může jmenovat zmocněnce, který převezme jeho práva a povinnosti.

#### Kvalifikovaný personál

Kvalifikovaný personál jsou osoby, jejichž vzdělání a zkušenosti dají jim potřebné znalosti ve specializované oblasti. Kromě toho jsou obeznámeni s příslušnými předpisy o bezpečnosti práce a prevenci úrazů a obecně uznávanou technickou praxí.

#### Poučený personál

Poučeným personálem jsou osoby, které proškolil odborný personál k plnění úkolů, které jim byly svěřeny. Kromě toho jsou schopni identifikovat a vyhnout se možným rizikům vyplývajícím z nesprávných postupů a obdrželi pokyny týkající se nezbytných ochranných prostředků a bezpečnostních opatření.

#### ...Děti a osoby se zdravotním postižením

Kromě výše uvedených skupin uživatelů může být jednotka

používána následujícími osobami \*:

1. Děti ve věku od 8 let
2. Osobami se sníženou fyzickou, smyslovou nebo duševní schopností
3. Osobami bez zkušeností nebo znalostí jednotky

## OZNÁMENÍ!

\* Povinnou podmínkou použití je to, že tyto osoby jsou pod dohledem nebo byly vyškoleny v bezpečném používání jednotky a mohly nést související rizika.

Dodržujte také následující omezení:

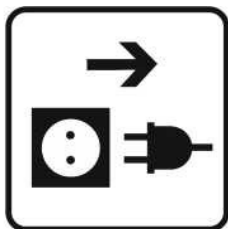
- Údržbu a čištění smí provádět pouze děti pod dohledem
- Neumisťujte jednotku v dosahu dětí ve věku pod 3 roky, pokud tyto nejsou pod dohledem
- Děti ve věku od 3 do 8 let smějí pouze zapínat a vypínat jednotku, pokud je nastavena na normální provoz a bezpečně nainstalována v souladu s pokyny



Děti ve věku od 3 do 8 let nesmí:

- zapojovat nebo odpojovat jednotku
- provádět servisní nebo opravné práce
- Dětem nesmí být dovoleno hrát si s jednotkou

Obecně doporučujeme provádět servisní a opravné práce osobami ve výše uvedených skupinách 1 až 3.



### Doplňkové směrnice UV záření

Nikdy neotvírejte zařízení, pokud je zapnuté nebo zapojené!  
- Před otevřením zařízení vytáhněte zástrčku ze zásuvky

### Ochranné vybavení

Ochranné vybavení je osobní ochranný oděv určený k použití chránit tělo před zbytkovými riziky vyplývajícími z pracovní proces.

## 3.1.3 Varování a symboly

Vedle všech bezpečnostních pokynů najdete následující symboly a varování, která označují nebezpečí pro osoby. Věnujte těmto informacím zvláštní pozornost a věnujte zvláštní pozornost za těchto okolností buďte opatrní, abyste zabránili nehodám.



Tento symbol upozorňuje na nebezpečný bod.



Tento symbol označuje nebezpečné napětí.



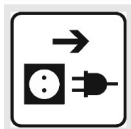
Tento symbol upozorňuje na horký povrch.



Tento symbol varuje před UV zářením.



Tento symbol varuje před možným poškozením vodou.



Tento symbol vás vyzve k připojení k síti napájecí zástrčku jednotky s napájecím zdrojem.

Odpovídající signální slovo označuje závažnost možného zranění:

	Odkazuje na okamžitou hrozbu nebezpečí.
Nebezpečí !	Pokud se tomu nevyhnete, bude to mít za následek smrt nebo vážné zranění. Možné je i materiální poškození. Odkazuje na nebezpečnou situaci.
Varování!	Pokud se mu nevyhnete, může to vést ke smrtelnému nebo vážnému zranění. Možné je i materiální poškození.
Pozor!	Odkazuje na potenciálně nebezpečnou situaci. Pokud se této situaci nevyhnete, může to mít za následek drobná poranění. Možné je i materiální poškození.

Tam, kde se objeví následující symboly, nehrozí osobám žádná nebezpečí.

Označují informace o tom, jak zabránit poškození nebo zajistit optimální provoz.



Tento symbol se signálním slovem **POZOR !**, varuje před hmotnými škodami.



Tento symbol se signálním slovem **POZNÁMKA !**, se zobrazí vedle tipů na používání a užitečných informací

## 3.2 Popis

### 3.2.1 Základní jednotka

SteriWhite Air je zařízení pro dezinfekci vzduchu UVC, navržené pro dezinfekci vzduchu uvnitř přístroje. Snižuje bakterie ve vzduchu o až 99,99%. Jednotka je vyrobena z práškově lakované oceli a je odolná proti korozi komponentů. Vysoká kvalita povrchu splňuje náročné požadavky. Integrované ventilátory distribuují vzduch bez choroboplodných zárodků uvnitř místností. Elektronický předřadník v krytu je dodáván s napájením přes napájecí kabel jednotky a zástrčkou odolnou proti nárazu. Integrovaná UVC lampa má průměrnou životnost 16 000 provozních hodin.

#### **Hygienická opatření**

*Veďte prosím na vědomí, že jednotka je určena pouze jako doplňková. Jednotka nenahrazuje obecná hygienická opatření, která stále musí být pozorovaná. Mezi tato opatření patří mimo jiné:*

- Udržujte si odstup od ostatních lidí (min. 1,5 m)
- Nošení ochranných masek
- Pravidelné mytí rukou



#### **3.2.2. UVC radiace**

Germicidní účinek UVC záření na vlnové délce  $\lambda = 220 - 280 \text{ nm}$  je založen na destrukci DNA. Fotokinetické a elektromagnetické energie rozkládají buněčnou membránu a způsobují bobtnání a prasknutí buňky. Výsledkem je, že tyto buňky již nejsou schopné reprodukce, ani nejsou rezistentní.

### 3.2.3 Přehled



Obr. 28: Přední strana (levá) a zadní strana (pravá)

- 1 Ventilační otvor
- 2 On-Off vypínač
- 3 Zobrazení provozních hodin s tlačítkem Reset
- 4 Vstup pro ventilaci
- 5 Opěrná noha (volitelně)
- 6 Zadní strana (odnímatelná)
- 7 Typový štítek
- 8 Připojení pro napájení
- 9 Napájecí kabel (cca 3 m)



Obr. 29: Napájecí kabel

## 3.3 Transport, skladování, dodávka

### 3.3.1 Obecná informace



#### Citlivé součásti

Tyto součásti jsou citlivé a snadno se poškodí.

Z tohoto důvodu zajistěte, aby součásti nebyly vystaveny namáhání nebo těžkým nárazům během přepravy, nakládky a vykládky.



#### Kontrola rozsahu dodávky

Zkontrolujte dodané díly, zda jsou úplné, nepoškozené atd.

Jakékoli poškození, které najdete, zdokumentujte a neprodleně informujte výrobce nebo svého specializovaného prodejce. V případě vrácení vyplňte přiložený návratový list.

Zasílatel, výrobce ani odborný prodejce nepřebírají odpovědnost za zjevná poškození při přepravě, která budou nahlášena později.



#### Obalový materiál

Likvidujte obalový materiál způsobem šetrným k životnímu prostředí. Doporučujeme uschovat obalový materiál pro pozdější odeslání nebo přepravu.

### 3.3.2 Rozsah dodávky

Jednotka je dodávána s následujícími komponenty:

- Jednotka pro dezinfekci vzduchu „SteriWhite Air“ UVC
- s předmontovanou opěrnou patkou
- nebo
- s upevňovacím držákem pro montáž na stěnu nebo strop
- napájecí kabel
- sada pro údržbu (včetně šroubováku Torx)
- Návod na použití
- Bezpečnostní poznámky

## 3.4 Nastavení, uvedení do provozu, provoz

### 3.4.1 Obecná informace

Ujistěte se, že

- pracoviště odpovídají předpisům o bezpečnosti na práce
- místo instalace je dostatečně větráno
- mezi lidmi je dostatečná trvalá vzdálenost / předměty a větrací otvory jsou umístěny tak, aby nedošlo k narušení funkce jednotky
- do větracích otvorů nejsou vloženy žádné předměty
- napájení jednotky je dostatečné

## Požívejte jednotku

- pouze v suchých místnostech (relativní vlhkost vzduchu max. 90%, nekondenzující)
- v prostředí s teplotou mezi 5 ° C a 35 ° C
- nepoužívejte venku
- nepoužívejte ve špinavém, prašném nebo zaolejovém prostředí
- nepoužívejte v prostředí s elektrovodivým prachem nebo korozivními médii

### Chraňte jednotku před

- chemickými výpary a rozpouštědly
- nárazy a vibracemi
- stříkanou vodou
- kondenzací



### Světelné vyzařování v důsledku poškození

Pokud je jednotka poškozena a světlo je viditelné, musí se okamžitě vypnout a nesmí se nadále používat.

Ihned kontaktujte zákaznický servis (kontaktní údaje viz kapitola „Údaje o objednavce“).



### Věcné škody způsobené vodou

Pokud voda pronikne dovnitř jednotky, může dojít k hmotným škodám.

To může vést k poruchám nebo dokonce k nefunkčnosti jednotky.

- Neinstalujte jednotku v bezprostřední blízkosti hasicích systémů.
- Nepoužívejte jednotku ve vlhkém nebo mokřem prostředí s kondenzací nebo možností neúmyslného vniknutí vody (např. mokré nebo vlhké místnosti)



Pokud jsou splněny všechny specifikace, včetně instalačních a instalačních pokynů jednotka nepředstavuje fotobiologické ohrožení.



### Tvorba pachů

*Když je jednotka zapnuta poprvé, může se objevit zápach.*

*Tento „nový“ vůně je normální a po několika hodinách provozu zmizí.*

- *Během prvních několika hodin provozu zapněte jednotku v dobře provzdušněné a větrané místnosti.*
- *Pokud se objeví silný zápach, přepněte jednotku vypněte a zkontrolujte, zda je veškerý obalový materiál byla odstraněna.*



### 3.4.2 Nastavení verze s opěrnými patkami



#### **Verze s opěrnou patkou**

*Tato část popisuje verzi jednotky s opěrnou nohou pro flexibilní nastavení na podlahu nebo jiný vodorovný povrch.*

*Pokud vaše jednotka nemá opěrnou nohu, je to verze zamýšlená pro trvalou instalaci na zeď nebo strop (přečtěte Kapitola 3.4.3 'Instalace')*



Dodržujte prosím následující body:

- Umístěte jednotku na pevný, rovný povrch
- Umístěte jednotku tak, aby nepředstavovala žádné nebezpečí zakopnutí pro jiné osoby (např. způsobené klopýtnutím o připojovací kabel)

Ventilátory nesmí mít zakryté vstupní a výstupní otvory. Jinak nelze zaručit dostatečné proudění vzduchu.

- Udržujte vzdálenost nejméně 20 cm od stěn, stropů a dalších velkých předmětů (například skříňky)
- Na otvory ventilátoru nepokládejte žádné předměty (např. šálky, hrnečky atd.)
- Neopírejte se o jednotku, ani na ni nesaďte

### 3.4.3 Nastavení verze na stěnu nebo strop



#### **Verze pro montáž na stěnu nebo strop**

Tato část popisuje verzi jednotky pro trvalou instalaci na zeď nebo strop.

Pokud má vaše jednotka opěrnou nohu, přečtěte si prosím Kapitola 3.4.2 „Nastavení verze s patkou“



#### **POZOR !**

Provoz bez instalace je nepřipustný.  
Jednotky bez opěrné nohy musí být namontovány na zeď nebo strop a nesmí být provozovány ve svislé poloze.

V samostatném, nenamontovaném stavu

- UV záření může unikat otvory ve tvaru hrušky.
- jednotka není stabilní a může snadněji spadnout.

To může vést ke zranění nebo věcným škodám

- vzduchové otvory mohou být zakryty, jednotka již není funkční (žádný proud vzduchu).

### **Jednotku lze trvale nainstalovat třemi způsoby:**

- připevněno svisle na zeď Kapitola 3.4.3.1 „Montáž svisle na zeď“
- namontován vodorovně na zeď Kapitola 3.4.3.2 „Horizontální montáž na zeď“
- Upevnění na strop Kapitola 3.4.3.3 „Montáž na strop“

### **Potřebné vybavení**

Nářadí (není součástí dodávky):

- šroubovák
- vrtačka (není součástí dodávky):
- zástrčky / šrouby (3 - 5x v závislosti na instalační metodě)



### **Upevnění**

Ujistěte se, že jsou montážní konzoly pevně a bezpečně ukotvené ve zdi nebo stropu a mohou unést váhu jednotky (přibližně 15 kg).

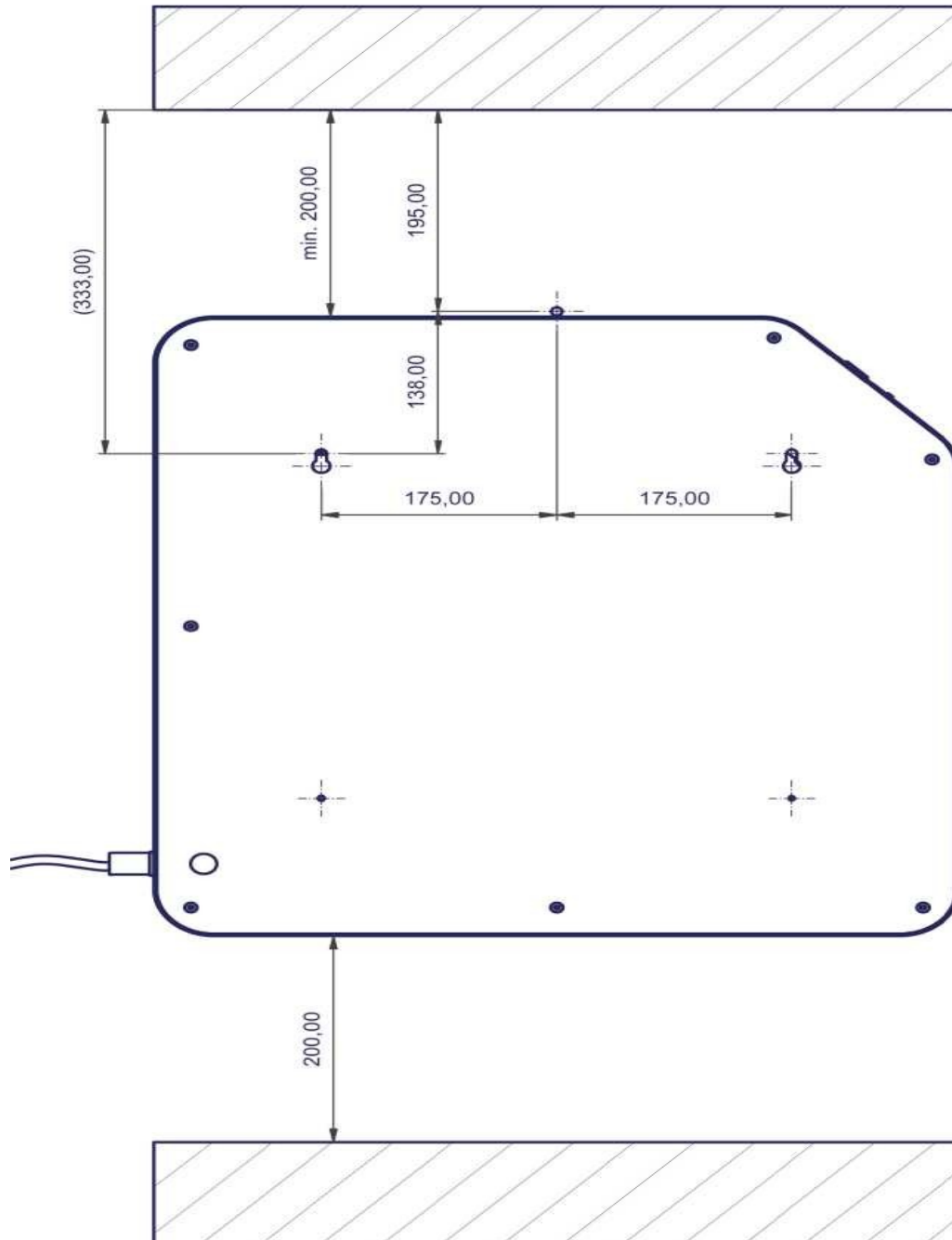
Použijte montážní materiály vhodné pro vaši konkrétní instalaci.

### **Minimální vzdálenost pro ventilátor**

Ujistěte se, že otvory ventilátoru jsou vzdáleny nejméně 20 cm od zdi nebo jakéhokoli velkého předmětu, aby byl zajištěn dostatečný průtok vzduchu.



### 3.4.3.1 Montáž svisle na zeď



Obr. 30: Rozměrový výkres v [mm]



Obr. 31: Otvory ve tvaru hrušky

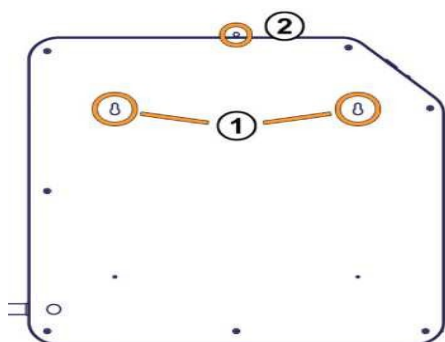


Fig. 32: Position of screws



### POZOR!

#### Poranění hlavy

Pokud instalujete jednotku na zeď, dbejte na to, abyste ji namontovali v odpovídající výšce tak, aby lidé nenařezali hlavou do jednotky.

To platí zejména pro osoby, kteří se pohybují v bezprostřední blízkosti jednotky.

1. Jednotka je namontována svisle na zeď pomocí otvorů ve tvaru hruška na zadní straně (obr. 31) a připevněny pomocí hmoždinek např. typu **rawlplugs** (není zahrnuto v dodávce).  
Součástí dodávky jsou upevňovací konzoly.

2. Do zdi vyvrtejte tři otvory pro hmoždinky. Rozteče děr najdete v Obr. 30
3. Vložte **rawlplugs** do otvorů.
4. Zašroubujte dva šrouby pro otvory ve tvaru hrušky dostatečně do zástrček tak, aby jednotka mohla být závěšena na těchto šroubech.

V ideálním případě by měla být jednotka namontována co nejtěsněji ke zdi (vzdálenost max. 5 mm mezi stěnou na zadní straně jednotky).



Obr. 33: Štítky pro díry ve tvaru hrušky

5. Odstraňte štítky z otvorů ve tvaru hrušky (Obr. 33).
6. Zavěste jednotku na šrouby.

7. Zašroubujte šroub do zástrčky nad jednotkou ② (Obr. 32) a zašroubujte jej do poloviny.



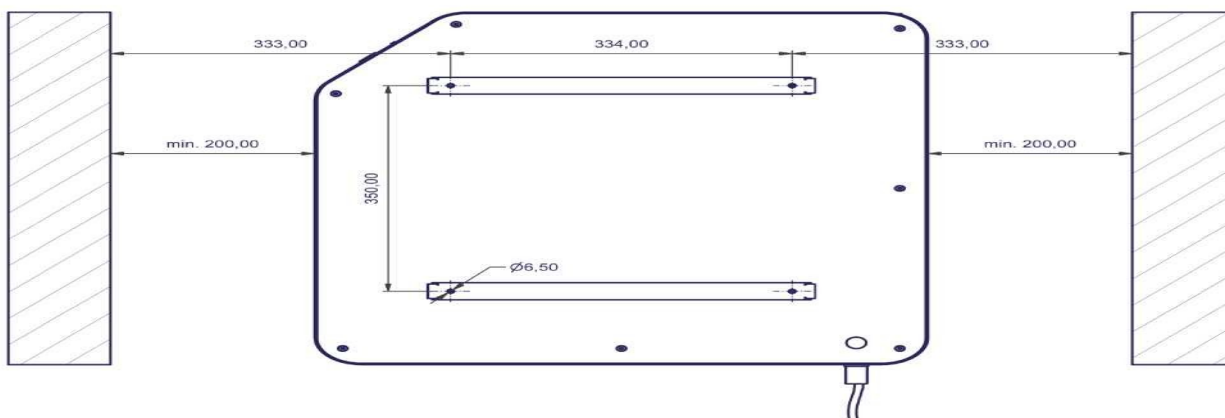
## POZOR!

### Zajistěte jednotku proti pádu

Pokud chybí šroub nad jednotkou, jednotka není dostatečně zajištěna proti pádu

Pokud jednotka spadne může dojít ke zranění osob a škodám na majetku.

#### 3.4.3.2 Montáž vodorovně na zeď



Obr. 34: Rozměrový výkres v [mm]

## POZOR !

### Poloha přídržných konzol

Při upevňování stěny dodržujte následující postup montáže držáků na zeď:

- Nástěnné držáky musí být namontovány vodorovně.
- Nástěnné držáky - konzole - musí být namontovány podle obrázku na obr. 36 ( háčky s otvorem nahoru).

Tímto způsobem je jednotka připevněna ke zdi ve stabilní a bezpečné poloze.

Pokud nejsou nástěnné držáky namontovány v zobrazené poloze, tak by jednotka mohla spadnout a způsobit zranění a poškození majetku.

→ Jednotka je nyní zcela přimontována ke zdi a je zajištěna proti pádu.

Jednotka je dodávána se dvěma různými připevňovacími konzolami (viz Obr. 35):

- Konzole jednotky (2x) jsou připevněny k jednotce.
- Nástěnné držáky (2x) jsou připevněny ke zdi.

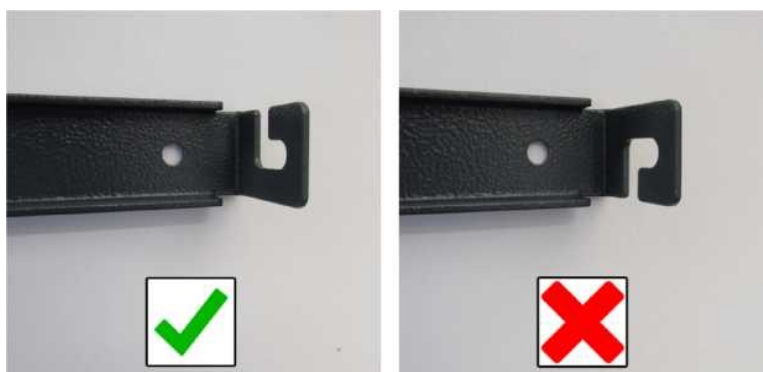
1. Pro vodorovnou montáž je jednotka připevněna ke zdi pomocí dodaných upevňovacích konzol.

Vyvrtejte do zdi čtyři otvory pro upevňovací prvky.

Rozměry roztečí děr najdete v Obr. 34

2. Vložte nástěnné konzole rawplugs do otvorů.

3. Upevněte nástěnné konzoly do hmoždinek pomocí šroubů.



Obr. 36: Poloha nástěnných držáků



Obr.35: Nástěnný držák (vlevo) a jednotkový držák (vpravo)



Obr. 37: Připevnění držáků jednotky

1. Odstraňte štítky z otvorů ve tvaru hrušky Obr. 38

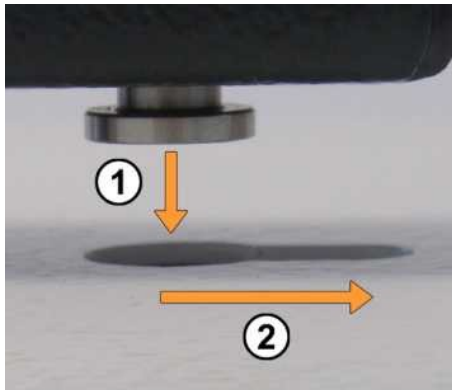


Obr. 38: Štítky pro díry ve tvaru hrušky

otvoru ve tvaru hrušky a zasuňte je směrem k horní části jednotky až na doraz. Přišroubujte držáky jednotky na místo.

2. Připevněte držáky jednotky k jednotce (Obr. 37).

Za tímto účelem vložte pojistné kolíky jednotky (Obr. 39) do



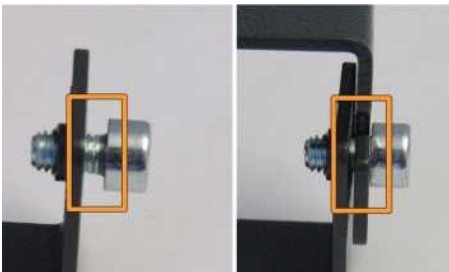
Obr. 39: Vložení a zasunutí pojistných kolíků

3. Zašroubujte upevňovací šrouby do držáků zařízení tolik, aby bylo možné držáky na zeď dobře zavěsit (viz Obr. 40 vlevo).

4. Vezměte jednotku a zavěste držáky jednotky na šrouby nástěnného držáku.

5. Utáhněte upevňovací šrouby (viz Obr. 40 vpravo).

6. Jednotka je nyní plně nainstalována na zeď.

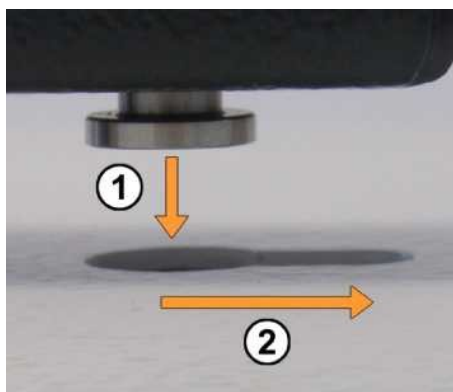


Obr. 40: Rozteč upevňovacích šroubů

### 3.4.3.3 Montáž na strop



Obr. 41: Nástěnný držák (vlevo) a jednotkový držák (vpravo)



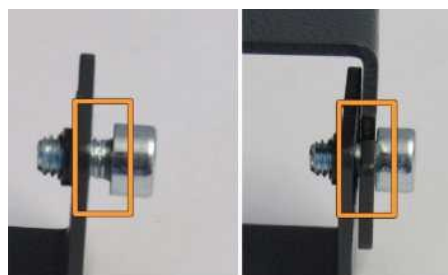
Obr. 44: Vložení a zasunutí pojistných kolíků



Obr. 42: Připevnění držáků jednotky



Obr. 43: Štítky pro díry ve tvaru hrušky



Obr. 45: Rozteč upevňovacích šroubů

Jednotka je dodávána se dvěma různými připevňovacími konzolami (viz Obr. 41):

- Konzole jednotky (2x) jsou připevněny k jednotce.
- Nástěnné držáky (2x) jsou připevněny ke zdi..

1.1. Vyvrtejte čtyři otvory pro hmoždinky a hmoždinky ukotvíte do stropu.

Rozměry rozteče děr najdete v Obr. 34

2. Upevněte nástěnné konzoly v zástrčkách pomocí šrouby.

3. Odstraňte štítky z otvorů ve tvaru hrušky Obr. 43

4. Připevněte držáky jednotky k jednotce Obr. 42

Za tímto účelem vložte pojistné kolíky jednotky (Obr. 44) do otvoru ve tvaru hrušky a zasuňte je směrem k horní části jednotky až na doraz.

5. Zašroubujte držáky jednotky na místo.

6. Zašroubujte upevňovací šrouby do držáků zařízení tolik, aby bylo možné držáky na zeď dobře zavěsit (viz Obr. 45 vlevo).

7. Vezměte jednotku a zavěste držáky jednotky na šrouby nástěnného držáku.

8. Utáhněte upevňovací šrouby (viz Obr. 45 vpravo).

■ => Jednotka je nyní plně nainstalována na strop.



### 3.4.4 Elektrické připojení

Pro provoz vyžaduje jednotka **elektrickou zásuvku s ochranným kontaktem** (230 V  $\pm$  10% při 50 Hz)

### 3.4.5 Zapínání a vypínání

Jednotka je připojena k napájení.  
Stisknutím vypínače zapnete přístroj.



Obr.46: Spínač On-Off

- => UV lampa dosáhne svého plného výkonu po cca. 3 minutách.



#### Zkrácení životnosti

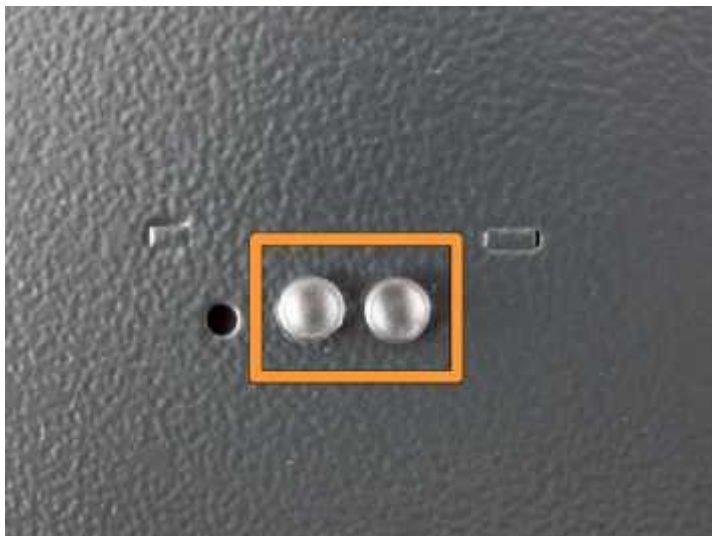
Každá spínací operace ovlivňuje životnost UV lampy

- *Vyvarujte se zbytečného zapínání a vypínání přístroje.*
- *Jednotka byla navržena pro 24hodinový provoz a může být nepřetržitě provozována.*



Přerušení Doporučujeme jednotku odpojit od zdroje *napájení (odpojte napájecí kabel)*, pokud jednotka není provozována delší dobu.

### 3.4.6 Zobrazení provozních hodin



Displej provozních hodin je umístěn pod zapnuto-vypnuto spínač a skládá se ze dvou LED. LED diody indikují následující stavy:

*Obr. 47: Zobrazení provozních hodin*

Zapnutí (normální stav):

LED diody několik sekund blikají.

Poté se LED diody rozsvítí zeleně.

LED svítí trvale zeleně:

Zařízení je v normálním stavu a běží podle plánu.

LED diody trvale blikají zeleně:

100 hodin provozu lampy bylo dosaženo.

LED diody trvale blikají červeně:

Byl maximální počet hodin provozu lampy dosaženo (měřeno na základě provozních hodin) Lampa musí být vyměněna (viz Kapitola 3.5.1 „Výměna UV lamp“).



#### **Provozní doba při zapnutí**

*Pokaždé, když je jednotka zapnutá, dvě hodiny - provozní doby se přidá k provozní době hodin, protože každá operace přepínání se poškodí lampy. Jednotka byla navržena pro 24hodinový provoz a může být nepřetržitě provozována. Vyvarujte se zbytečného vypínání jednotky.*

## 3.5 Servis, údržba a čištění

### 3.5.1 Výměna UV lamp



#### **VAROVÁNÍ!**

Nebezpečí způsobené napětím  
Pokud na jednotce provádíte práce, když je připojena k síti mohli byste si způsobit zranění elektrickým proudem.

Mohou být způsobena vážná zranění.

- Odpojte jednotku od napájení před provedením servisních prací.



#### **POZOR !**

#### **Vyzařování světla při poškození**

Pokud je jednotka poškozená a světlo je viditelné, tako musí být okamžitě vypnuta a již ji nelze provozovat. Ihned kontaktujte zákaznický servis (kontaktní údaje, viz kapitola „Údaje o objednávce“).



#### **VAROVÁNÍ!**

Nebezpečí popálení od horkých povrchů UV lampy a povrchů kolem, zahřívají se během provozu.

To může vést k mírnému popálení při kontaktu.

-

- Nechejte UV lampu vychladnout před otevřením zařízení a výměnou UV lamp.

Zajistěte jednotku proti neúmyslnému zapnutí.

## VAROVÁNÍ !



### Nebezpečí způsobené rtuť

Žárovky obsahují malé množství rtuť. Ve velkém množství nebo v případě prodlouženého uvolňování, rtuť způsobuje těžkou otravu.

- Pokud se některá z lamp rozbije, vyvětrejte místnost důkladně, po dobu cca. 30 minut.
  - Každý by měl okamžitě opustit místnost.
  - Zamezte přímému kontaktu pokožky s poškozenou svítílnou.
  - Při sbírání kousků noste rukavice. K vyzvednutí střípků můžete použít lepicí pásku.
  - Vložte kousky do uzavíratelného plastového sáčku nebo podobně.
  - Nikdy nepoužívejte vysavač k vysávání kousků.
  - Můžete použít soupravu pro likvidaci (číslo položky: 0304367).
- Vadné žárovky musí být zlikvidovány jako nebezpečný těžký odpad v souladu s příslušnými předpisy.

## UPOZORNĚNÍ!

### Komponenty třetích stran

Pokud jsou použity komponenty třetích stran, nelze zaručit bezpečný provoz.

Hrozí nebezpečí poranění a věcných škod.

- Používejte pouze originální jednotky, náhradní díly a příslušenství

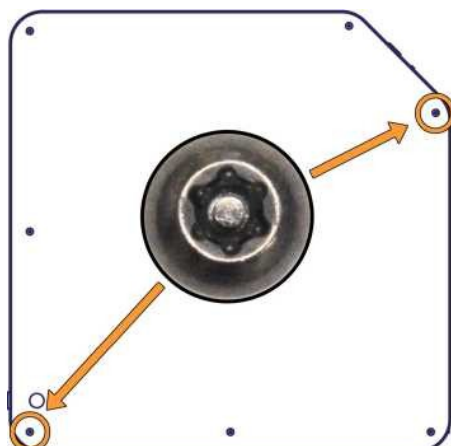
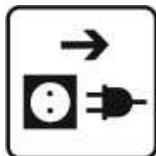


### Demontáž světel

*Jednotka byla vypnuta a byla odpojena napájecí zástrčka*

*Máte na sobě čisté rukavice bez podšívky.*

1. (Volitelné) Pokud je vaše jednotka namontována na zeď nebo strop, vyjměte jednotku ze zdi nebo stropu.
2. Položte jednotku na čistý, rovný povrch.



Obr. 48: Umístění šroubů Torx

Uvolněte a odstraňte upevňovací šrouby z boku stěny. Dva šrouby jsou šrouby typu Torx (TX25) (Obr. 48)

a je třeba je odstranit šroubovákem Torx, který je k dispozici.

1. Odstraňte boční stěnu.

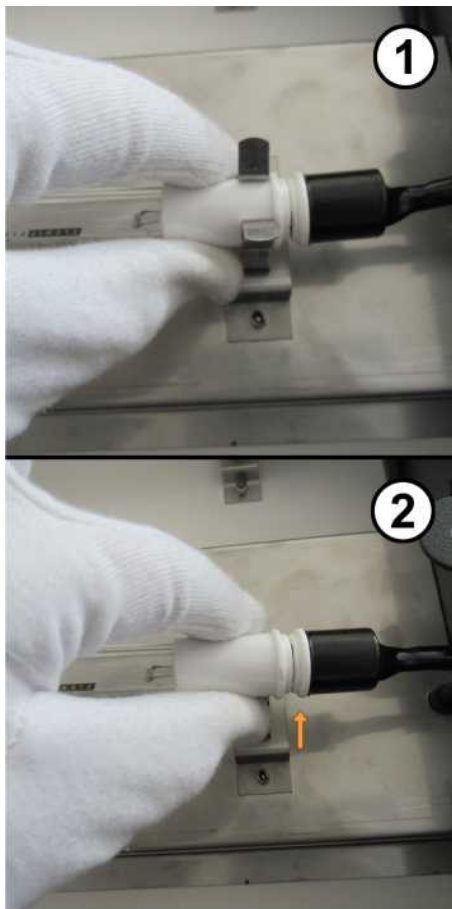
5. S UV lampami manipulujte pouze za keramické konce.

6. Uchopte UV lampu na obou keramických základnách a vyjměte je z držáku základny zatažením nahoru (viz Obr. 50).



Obr. 49: Keramická koncovka

7. Vytáhněte UV lampy ze zásuvné základny. Držte UV lampu za keramickou koncovku a zásuvku, nikoli za kabel!



Obr. 50: Uvolnění UV lamp

→ UV lampy byly nyní zcela odstraněny.



Obr. 51: Uvolnění keramické koncovky ze zásuvky

## Vložení UV lamp



Obr.52: UV lampa (nahore), zásuvná základna s pojistným kolíkem (dole)

1. Noste čisté rukavice bez podšívky. Připojte zásuvnou základnu.

Ujistěte se, že je pojistný kolík zasunut do správné vybrání (Obr. 52).

2. Vložte nové UV lampy do držáku.



### POZOR !

#### Nebezpečí skřípnutí

Při vkládání můžete prsty skřípnout boční panel.  
- Pomalu a opatrně položte boční panel na zařízení.  
- Nesahujte pod boční stěnu, ale držte ji za okraj.

3. Umístěte boční stěnu na jednotku.

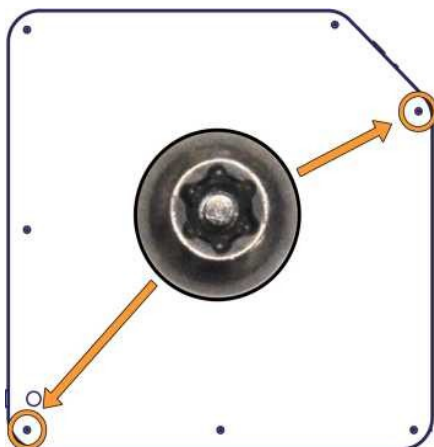
1. Vložte upevňovací šrouby a utáhněte je rukou.

Dva ze šroubů jsou šrouby Torx (TX25) a musí se instalovat v polohách znázorněných na Obr. 53.

K utažení těchto dvou šroubů budete potřebovat Torx - dodán šroubovák.

2. (Volitelné) Nyní můžete jednotku znovu nainstalovat na zeď nebo strop.

3. Poté resetujte provozní hodiny (viz Kapitola 3.5.4 'Resetovat provozní hodiny').



Obr. 53: Umístění šroubů Torx

## 3.5.2 Čištění

Čistěte

- **UV lampy** výhradně s **isopropylalkoholem**
- čistými rukavicemi bez podšívky
- používáním čistých, nepřilnavých hadříků (např. papíru)
- na čistý a rovný povrch
- v pracovním prostředí s nízkým rizikem kontaminace
- vnějšek skříně jednotky - nikdy uvnitř



Nikdy nečistěte

- nepoužívejte abrazivní čisticí materiály nebo nástroje
- znečištěnými nebo kontaminovanými čisticími prostředky
- na znečištěném povrchu

■ Respektujte také následující body:

Čisticí prostředek vždy nanásejte na hadřík, nikdy přímo na čištěné povrchy.

- Tkanina musí být pouze navlhčena a nikdy ne mokrá. Čisticí prostředek by mohl proniknout do interiéru a způsobit škodu na majetku.
- Povrchy otřete pouze mírným tlakem.
- Odstraňte všechny stopy čisticího prostředku z povrchu.

## 3.5.3 Životnost a snížení výkonu

Integrovaná UVC lampa má průměrnou životnost 16 000 provozních hodin.

Přestože skutečná životnost hoření je cca. 25 000 hodin, po 16 000 hodinách provozu již nelze zaručit zamýšlený účinek.

Kromě toho se životnost vyzařování UV snižuje o cca. 2 hodiny za jeden spínací cyklus.

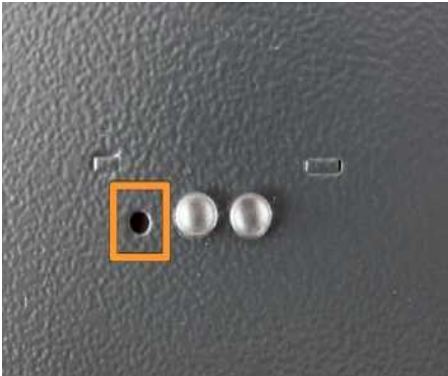
### 3.5.4 Resetování provozních hodin

Jednotka je připojena k napájení a zapnuta.

1. Počítadlo provozních hodin lze vynulovat pouze, když je jednotka zapnuta.

Pokud jste vyměnili UV lampu, tak po opětovném zapnutí jednotky bude lampě trvat přibližně 3 minuty než dosáhne své plné síly vyzařování UV.

Tuto dobu vyžijte k resetování provozních hodin.



2. Tlačítko Reset je umístěno v otvoru vedle zobrazení provozních hodin. Ke stisknutí tlačítka budete potřebovat dlouhý tenký předmět.

3. Podržte stisknuté tlačítko Reset po dobu cca. pět sekund.

- => Diody LED blikají střídavě červeně a zeleně třikrát.

4. Uvolněte tlačítko Reset.

- => Provozní hodiny jsou vynulovány.

LED diody nyní svítí nepřetržitě znovu zeleně.

Obr. 54: Tlačítko Reset (otvor vedle LED diod)

## 3.6 Poruchy

### 3.6.1 Obecné informace

Následující část obsahuje informace o možných chybách funkcí, jejich příčiny a způsob jejich odstranění. Pokud dojde k poruše, kterou nelze odstranit pomocí této příručky, kontaktujte výrobce nebo specializovaného prodejce, servisní oddělení.

Kontaktní údaje výrobce najdete na poslední stránka příručky.

### 3.6.2 Seznam poruch

Popis chyby	Způsobeno	Odstranění
LED diody displeje provozních hodin nesvítí	Síťová zástrčka není zapojena	Zkontrolujte síťové napájení
	Vypínač není aktivní	Zmáčkněte on / off vypínač
	Zásuvka je bez napětí	Zkontrolujte pojistky



Popis chyby	Způsobeno	Odstranění
LED diody displeje provozních hodin svítí červeně	Maximální počet hodin provozní doba lampy byl dosažen	Vyměnit lampu
Lampa nesvítí (není vidět žádný záblesk modrého světla skrz vzduchové otvory)	Lampa poškozena Napájení poškozeno	Vyměnit lampu Kontaktovat zákaznický servis
Není patrné žádné proudění vzduchu	Poškozený větrák	Kontaktovat zákaz. servis



### 3.7 Nakládání s odpady

Přístroj nesmí být likvidován spolu s domovním odpadem. Uživatelé v Německu jsou ze zákona povinni s jednotkami nakládat odděleně od domácího odpadu, např. na sběrném místě. Jednotku můžete také odeslat k likvidaci výrobci. Kontaktní údaje výrobce najdete v kapitole „Data objednávky“. Uživatelé mimo Německo musí dodržovat příslušné předpisy v jejich zemi.



#### Recyklace

Správnou likvidací odpadu přispíváte k ochraně životního prostředí a pomáhají zajistit, aby byly cenné materiály recyklovány.

#### UV lampy

UV lampy musí být zlikvidovány jako nebezpečný odpad.

### 3.8 Údaje pro objednávky jednotek a náhradních dílů

#### 3.8.1 Obecné informace

Můžete si objednat jednotky, náhradní díly a příslušenství na následující adrese:

Dr. Honle AG  
UV-Technologie  
Lochhamer Schlag 1  
82166 Grafelfing / Munich, Germany  
Phone: +49 (0)89 / 856 08-0  
Fax: +49 (0)89 / 856 08-148  
E-mail: [uv@hoenle.de](mailto:uv@hoenle.de)  
Website: [www.hoenle.de](http://www.hoenle.de)



#### **UPOZORNĚNÍ!**

##### **Komponenty třetích stran**

Bezpečné fungování nelze zaručit, pokud jsou použity komponenty třetích stran.  
Hrozí nebezpečí poranění a poškození majetku.

- Používejte pouze originální jednotky, náhradní díly a příslušenství

#### 3.8.2 Objednací data

Jméno	Položka / objednáací číslo
Návod k použití	091946 <i>Můžete požádat o kopii pokynů ve formátu PDF prostřednictvím e-mailu</i>
UV lampa	091862
Jednotka s opěrnými nožičkami (230 V)	092190
Jednotka s držákem (230 V)	092191
<input type="text"/>	
Sada pro údržbu (včetně šroubováku Torx)	092379

## 3.9 Technical data

### 3.9.1 Okolní podmínky

Místo instalace	Je povolena pouze vnitřní instalace <ul style="list-style-type: none"><li>• Nepoužívejte ve špinavém, prašném nebo olejovém prostředí</li><li>• Bez vodivého prachu a bez korozivních účinků atmosféry</li><li>■ • Ne ve výbušné atmosféře</li></ul>
Teplotní rozsah	+ 5 °C až + 35 °C
Vlhkost vzduchu	0 % až 90 % relativní vlhkosti vzduchu (25 °C)
Průměrná životnost lampy	16 000 hodin za předpokládaných provozních podmínek

### 3.9.2 Rozměry a elektrické hodnoty

	<b>SteriWhite Air (s opěrnými patkami)</b>	<b>SteriWhite Air (instalace na zeď nebo strop)</b>
Délka x Výška x Šířka	600 x 650 x 160 mm	600 x 600 x 150 mm
Hmotnost	cca 16 kg	cca 15 kg
Material těla jednotky	Práškově lakovaná ocel	
Napájecí napětí	230 V (± 10%)	
Napájecí frekvence	50 Hz	
Příkon jednotky	60 W	
Ochranná třída	1 (jednotka s ochranným uzemněním)	
Výkon větráku	115 m <sup>3</sup> /h	
Generování hluku	< 39 dB A	