



Airless LP 500 F, 600 F, 650 S

DE

NL

FR

IT

GB

CZ

LP 500 F



LP 650 S



LP 600 F



STORCH®

DE

Vielen Dank

für Ihr Vertrauen zu STORCH. Mit dem Kauf haben Sie sich für ein Qualitäts-Produkt entschieden. Haben Sie trotzdem Anregungen zur Verbesserung oder aber vielleicht einmal ein Problem, so freuen wir uns sehr, von Ihnen zu hören.

Bitte sprechen Sie mit Ihrem Außendienst-Mitarbeiter oder in dringenden Fällen auch mit uns direkt.

Mit freundlichen Grüßen STORCH Service Abteilung

Telefon: +49 (0)2 02 . 49 20 - 112
Fax: +49 (0)2 02 . 49 20 - 244
kostenlose Service-Hotline: 08 00. 7 86 72 47
kostenlose Bestell-Hotline: 08 00. 7 86 72 44
kostenloses Bestell-Fax: 08 00. 7 86 72 43
(nur innerhalb Deutschlands)

Inhaltsverzeichnis

	<u>Seite</u>
1. Technische Daten	2
2. Warnhinweise	3 - 5
3. Bauteilkennzeichnung	6
4. Druckentlastung	7
5. Geräteanschluß	8
6. Reinigung mit QuickClean-Adapter	9 - 10
7. Spülen	11
8. Inbetriebnahme	12 - 13
9. Wartung	13 - 17
10. Austausch von elektrischen Bauteilen	18 - 19
11. Fehlerbehebung	20 - 22
12. Ersatzteillisten / Detailzeichnungen	23 - 31
13. Airlesspistole 009	32 - 33
14. Düsentabelle	34
15. Garantiebestimmungen	34
16. EG-Konformitätserklärung	35

1. Technische Daten

	LP 500 F	LP 600 / F 650 S
Förderleistung unter Druck	2,0 l/min.	2,5 l/min.
Maximale Düsengröße	0,023"	0,025"
Maximaler Arbeitsdruck	207 bar	207 bar
Spannung	230 V / 50 Hz	230 V / 50 Hz
Elektrische Leistung	0,92 kW	1,38 kW
Absicherung	5 A	6 A
Gewicht	20 kg	34 kg
Lautstärke	75 dBa	75 dBa

Entschlüsselung Seriennummer (Beispiel):

SERIES: „G 14 A“ bedeutet: G = Monat der Herstellung (A = Januar, B = Februar, ...); 14 = Jahr der Herstellung (2014); A = Version

Lieferumfang

15 m Airless-Schlauch 1/4", Airless-Pistole 009 mit Drehgelenk, Wendedüse 517, Düsenhalter für Wendedüse, Wartungs- Reinigungsset, Airless Werkzeugtasche, QuickClean Reinigungsadapter.

Einsatzzweck der LP Serie

Zum Auftragen von Bautenanstrichen und Beschichtungen. Anwendung nur durch geschultes Personal. Nicht zum Einsatz in explosionsgefährdeten Bereichen zugelassen.

2. WARNHINWEISE

Die folgenden Warnhinweise beziehen sich auf die Inbetriebnahme, den Einsatz, die Erdung, Wartung und Reparatur des Gerätes. Die Ausrufezeichen und Gefahrensymbole dienen als Warnhinweis, welche unbedingt gelesen und beachtet werden müssen. Wenn Sie diesen Symbolen im Hauptteil dieser Anleitung begegnen, lesen Sie bitte nochmals diese Warnhinweise.

ERDUNG



Dieses Gerät muss geerdet werden. Bei einem elektrischen Kurzschluss reduziert die Erdung das Risiko eines Stromschlags. Das Netz-Anschlusskabel ist mit einem Erdungskontakt ausgestattet. Der Netzstecker muss an eine entsprechend den örtlichen Gesetzen und Bestimmungen ordnungsgemäß montierte und geerdete Steckdose angeschlossen werden.

- Unsachgemäße Montage des Erdungssteckers kann zu Stromschlägen führen.
- Falls die Reparatur oder der Ersatz des Steckers oder des Anschlusskabels erforderlich ist, das Erdungskabel niemals an einen der Steckerstifte anschließen.
- Bei der Ader mit einer grünen Isolation, mit oder ohne gelben Streifen handelt es sich um den Schutzleiter.
- Falls die Anweisungen bezüglich Erdung nicht vollständig verstanden wurden oder Zweifel über die ordnungsgemäße Erdung des Geräts bestehen, ist die Anlage durch einen qualifizierten Elektriker oder einer STORCH Service-Station zu kontrollieren.
- Den Stecker nicht verändern, falls dieser nicht in die Steckdose passt; eine passende Steckdose ist von einem qualifizierten Elektriker zu installieren.
- Dieses Produkt ist für den Anschluss an ein 230-V-Netz vorgesehen und verfügt über einen Erdungsstecker entsprechend untenstehender Abbildung.



- Den Stecker nur in eine dem Stecker entsprechende Steckdose einstecken.
- Das Produkt nicht über ein Netzteil anschließen.
- Keine Adapter verwenden

Verlängerungskabel

- Ausschließlich ein geerdetes, dreipoliges Verlängerungskabel mit entsprechendem Stecker und einer dem Gerätestecker entsprechenden Steckdose verwenden.
- Darauf achten, dass das Verlängerungskabel unbeschädigt ist. Falls ein Verlängerungskabel erforderlich ist, mindestens ein 12-AWG-Kabel (2,5 mm²) verwenden, um die Stromaufnahme des Produktes zu gewährleisten.
- Ein unterdimensioniertes Kabel kann zu einem Spannungsabfall führen, was wiederum zu Leistungsverlust und Überhitzung führen kann.

Stromnetzanforderungen

- 230-V-Geräte benötigen 230 V AC, 50/60 Hz, 10 A, 1 Phase

FEUER- UND EXPLOSIONSGEFAHR

Brennbare Dämpfe wie z. B. Lösungsmittel- und Lackdämpfe im Arbeitsbereich können explodieren oder sich entzünden. Um Bränden und Explosionen vorzubeugen:



- Keine entflammaren oder brennbaren Materialien neben offenen Flammen oder Zündquellen wie Zigaretten, Motoren und elektrischen Anlagen spritzen.
- Durch die Anlage strömende Farben und Lösungsmittel können zu statischen Aufladungen führen. Statische Elektrizität in Verbindung von Lack- oder Lösungsmitteldämpfen stellt ein Feuer- oder Explosionsrisiko dar. Alle Bauteile der Spritzanlage einschließlich Pumpe, Schlauchpaket, Spritzpistole und Gegenstände im Spritzbereich und dessen Nähe sind ordnungsgemäß zu erden, um statische Entladungen und Funkenbildung zu verhindern. Nur leitfähige oder geerdete Hochdruck-Airless-Schläuche von STORCH verwenden.
- Sicherstellen, dass alle Materialbehälter zum Schutz vor statischen Entladungen geerdet sind.
- An eine geerdete Steckdose anschließen und geerdete Verlängerungskabel verwenden. Keinen Steckeradapter ohne Erdungskontakt verwenden.

weiter zu FEUER- UND EXPLOSIONSGEFAHR

- Keine Farben und Lösungsmittel mit halogenierten Kohlenwasserstoffen verarbeiten.
- Für eine gute Belüftung des Spritzbereiches sorgen. Es muss immer genügend frische Luft durch den Bereich zirkulieren. Dafür sorgen, dass sich die Pumpe in einem gut belüfteten Bereich befindet. Nicht auf die Pumpe spritzen.
- Im Spritzbereich nicht rauchen.
- Keine Lichtschalter, Motoren oder ähnliche, funkenerzeugende Produkte im Spritzbereich verwenden.
- Dafür sorgen, dass sich im Spritzbereich keine Farben- oder Lösungsmittelbehälter, Lappen und anderes entflammables Material befindet.
- Die Inhaltsstoffe der verarbeiteten Farben und Lösungsmittel müssen bekannt sein. Alle Sicherheitsdatenblätter und Behälteretiketten der Farben und Lösungsmittel durchlesen. Die Sicherheitsvorschriften der Farben- und Lösungsmittelhersteller beachten.
- Es muss ein betriebsbereites Feuerlöschgerät zur Verfügung stehen.
- Spritzanlagen erzeugen Funken. Wenn entflammbare Flüssigkeiten in oder in der Nähe der Spritzanlage oder zum Spülen bzw. Reinigen derselben verwendet werden, muss die Spritzanlage mindesten 6 m von explosiven Dämpfen entfernt sein.



INJEKTIONSGEFAHR

Mit der Spritzpistole nicht auf Personen oder Tiere zielen oder spritzen.

- Hände und andere Körperteile vom Auslass fernhalten. Zum Beispiel nicht versuchen, Undichtigkeiten mit Körperteilen zu stoppen.
- Immer mit Düsenschutz arbeiten. Niemals ohne montierten Düsenschutz spritzen.
- Nur STORCH-Düsen verwenden.
- Beim Reinigen oder Wechseln von Spritzdüsen Vorsicht walten lassen. Falls die Spritzdüse während des Spritzens verstopft, den Vorgang zur Druckentlastung zum Ausschalten des Gerätes durchführen, und vor der Entnahme der Düse zum Reinigen den Druck entlasten.
- Ein unbeaufsichtigtes Gerät nicht unter Spannung oder unter Druck lassen. Wenn das Gerät nicht verwendet wird, ausschalten und den Vorgang zur Druckentlastung zum Ausschalten des Gerätes durchführen.
- Beim Hochdruckspritzen können Gifte in den Körper injiziert werden und zu ernsthaften Körperverletzungen führen. Bei einer Injektion umgehend einen Chirurg aufsuchen.
- Schläuche und Teile auf Anzeichen von Beschädigungen prüfen. Beschädigte Schläuche oder Teile ersetzen.
- Dieses Spritzgerät erzeugt Drücke von über 200 bar. Nur STORCH-Ersatzteile und Zubehöre mit einem Mindestnennndruck von 230 bar verwenden.
- Immer die Abzugssperre verriegeln, wenn nicht gespritzt wird. Abzugssperre auf einwandfreie Funktion prüfen.
- Vor der Inbetriebnahme der Anlage sicherstellen, dass alle Gewindeanschlüsse sicher und dicht angeschlossen sind.
- Sie müssen wissen, wie die Anlage ausgeschaltet und der Druck schnell entlastet wird. Machen Sie sich mit den Bedienelementen gut vertraut.



GEFAHR DURCH MISSBRÄUCHLICHE GERÄTEVERWENDUNG

Eine missbräuchliche Verwendung kann zum Tod oder zu schweren Verletzungen führen.

- Beim Spritzen immer geeignete Schutzhandschuhe, Augenschutz und Atemschutzmaske tragen.
- Nicht in der Nähe von Kindern in Betrieb nehmen oder spritzen. Kinder grundsätzlich von der Anlage fernhalten.
- Nicht zu weit hinausgreifen oder auf unsicheren Auflagen arbeiten. Immer auf sicheren Stand und Gleichgewicht achten.
- Immer wachsam bleiben und darauf achten, was Sie tun.
- Ein unbeaufsichtigtes Gerät nicht unter Spannung oder unter Druck lassen. Wenn das Gerät nicht verwendet wird, ausschalten und den Vorgang zur Druckentlastung zum Ausschalten des Gerätes durchführen.
- Bei Müdigkeit oder unter Einfluss von Drogen oder Alkohol die Anlage nicht bedienen.
- Den Schlauch nicht knicken oder zu stark biegen.
- Den Schlauch keinen Temperaturen oder Drücken über den von STORCH vorgeschriebenen Höchstwerten aussetzen.
- Den Schlauch nicht zum Ziehen oder Heben der Anlage benutzen.



GEFAHR DURCH STROMSCHLAG

Unsachgemäße Erdung, Einrichtung oder Verwendung des Systems kann zu Stromschlägen führen.

- Vor Wartungsarbeiten Anlage ausschalten und vom Netz trennen.
- Ausschließlich geerdete Steckdosen verwenden.
- Nur 3-adrige Verlängerungskabel verwenden.
- Sicherstellen, dass die Erdungskontakte an Spritzanlage und Verlängerungskabeln intakt sind.
- Vor Regen schützen. Im Innenbereich aufbewahren.



GEFAHR DURCH DRUCKBEAUFSCHLAGTE ALUMINIUMTEILE

Die Verwendung von zur Verarbeitung in druckbeaufschlagten Anlagen für Aluminium nicht geeigneten Flüssigkeiten kann schwerwiegende chemische Reaktionen auslösen und zum Defekt der Anlage führen. Die Nichtbeachtung dieses Warnhinweises kann zum Tod, schweren Verletzungen oder Sachschäden führen.

- Niemals Trichlorethan, Methylenchlorid, andere Lösungsmittel mit halogenisierten Kohlenwasserstoffen oder Materialien verwenden, die solche Lösungsmittel enthalten.
- Viele andere Flüssigkeiten enthalten möglicherweise auch Chemikalien, welche mit Aluminium reagieren können. Informieren Sie sich beim Materiallieferanten über die Verträglichkeit.



GEFAHR DURCH BEWEGLICHE TEILE

- Bewegliche Teile können Finger und andere Körperteile quetschen, schneiden oder abtrennen.
- Anlage nicht ohne Schutzeinrichtungen oder -Abdeckungen verwenden.
- Druckbeaufschlagte Anlagen können ohne Vorwarnung anlaufen. Vor dem Prüfen, Bewegen oder Warten von Anlagen den Vorgang zur Druckentlastung durchführen und von allen Stromquellen trennen.



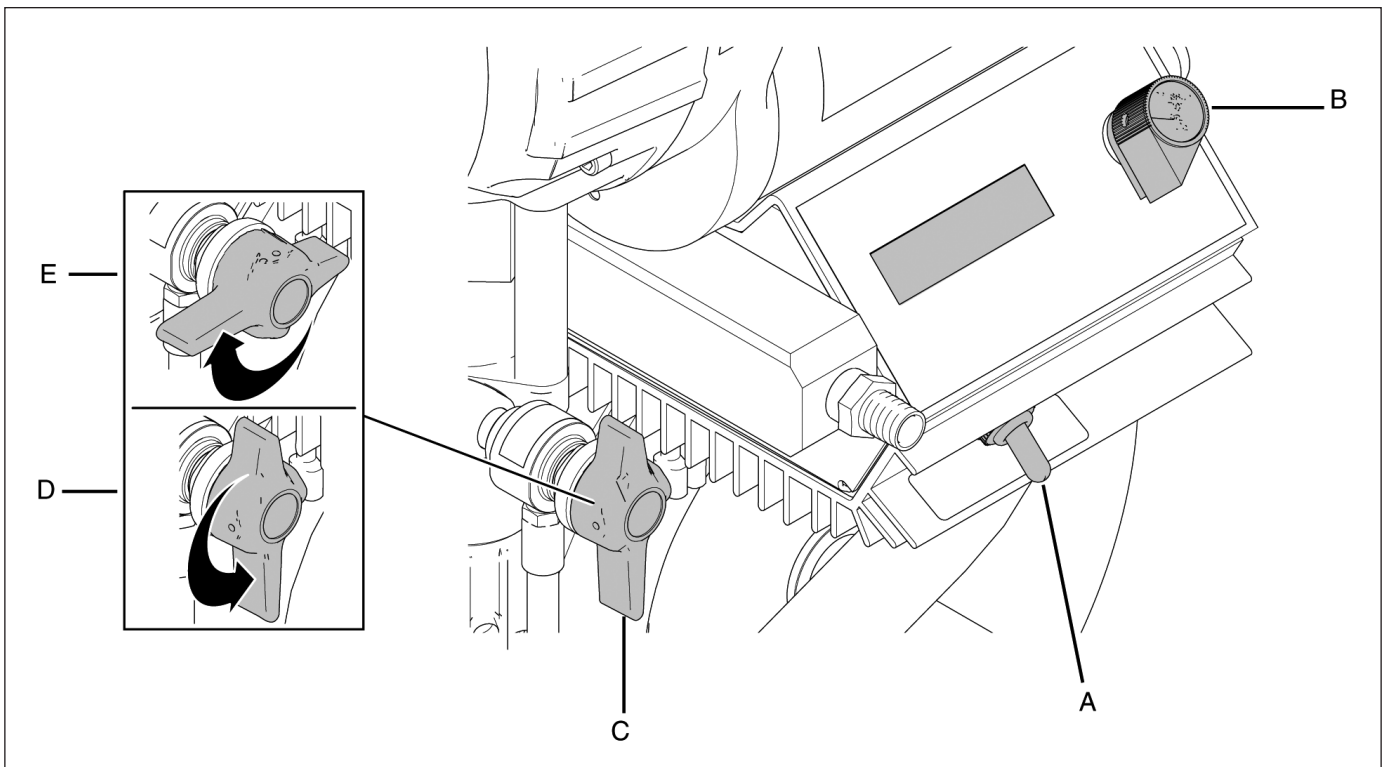
PERSÖNLICHE SCHUTZAUSRÜSTUNG

Bei der Verwendung oder Wartung der Anlage oder beim Aufenthalt im Arbeitsbereich der Anlage muss zum Schutz vor schweren Verletzungen einschließlich Augenverletzungen, Hörverlust, Einatmen von toxischen Dämpfen und Verbrennungen geeignete Schutzausrüstung getragen werden. Diese Ausrüstung beinhaltet unter anderem Folgendes:

- Augen- und Gehörschutz.
- Atemschutzmasken, Schutzkleidung und Handschuhe laut Empfehlungen der Material- und Lösungsmittelhersteller.

3. Bezeichnung der Bauteile

A	Netzschalter	Zum Ein- und Ausschalten des Spritzgerätes.
B	Druckreglerknopf	Zum Einstellen des Drucks. Drehen Sie den Knopf im Uhrzeigersinn, um den Druck zu erhöhen, bzw. gegen den Uhrzeigersinn, um den Druck zu verringern.
C	Entlüftungs- / Druckentlastungsventil	Zur Entlüftung der Pumpe und Entlastung des Drucks von Pistole, Schlauch und Düse.
D	geöffnetes Entlüftungs- / Druckentlastungsventil	Zur Entlüftung der Pumpe und Entlastung des Drucks von Pistole, Schlauch und Düse, wenn das Ventil geöffnet ist. Das Ventil ist geöffnet, wenn es einen größeren Abstand zwischen Ventilgriff und Ventilgehäuse gibt. Lesen Sie den Abschnitt zur Druckentlastung auf Seite 7.
E	geschlossenes Entlüftungs- / Druckentlastungsventil	Zur Druckbeaufschlagung des Systems, wenn das Ventil geschlossen ist. Das Ventil ist geschlossen, wenn es einen geringen Abstand zwischen Ventilgriff und Ventilgehäuse gibt.



Betrieb

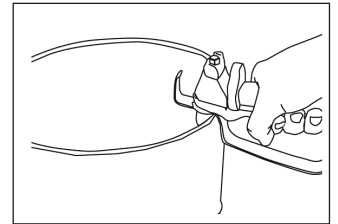
4. Druckentlastung



Um Verletzungen zu vermeiden, sollten Sie immer, wenn Sie diese Symbole im Handbuch sehen, die Druckentlastung durchführen. Die Druckentlastung ist außerdem vorzunehmen, wenn

- die Spritzarbeiten eingestellt werden
- ein Teil des Systems überprüft oder repariert werden soll
- die Spritzdüse eingebaut, ausgebaut oder gereinigt wird.

1. Verriegeln Sie die Abzugssperre der Pistole.
2. Schalten Sie das Gerät aus.
3. Entriegeln Sie die Abzugssperre der Pistole und ziehen Sie die Pistole ab, um enthaltenes Restmaterial zu entfernen. Halten Sie ein Metallteil der Pistole fest gegen einen geerdeten Metalleimer. Verwenden Sie den Mindestdruck.



4. Verriegeln Sie die Abzugssperre drehen Sie das Entlüftungs-/ Druckentlastungsventil in die geöffnete Stellung (Entlüftung), um den Restdruck abzulassen.

Befindet sich das Ventil in der geöffneten Stellung, gibt es einen größeren Abstand zwischen Ventilgriff und Ventilgehäuse. In der geschlossenen Position ist dieser Abstand geringer.

Der Ventilgriff kann sowohl im als auch gegen den Uhrzeigersinn gedreht werden und in verschiedene Richtungen zeigen.

Ist die Spritzdüse oder der Schlauch verstopft, befolgen Sie die Schritte 1 bis 4 oben. Stellen Sie sich darauf ein, dass bei Schritt 3 Farbe in den Eimer gelangen wird.



HINWEIS: Wenn Sie vermuten, dass der Druck aufgrund eines defekten Entlüftungs-/Druckentlastungsventils oder einer anderen Ursache nicht abgelassen werden konnte, lösen Sie langsam die Mutter der Schlauchkupplung, um den Druck abzulassen.



ACHTUNG:
Schutzkleidung (PSA) tragen! Bereich mit Lappen abdecken.

5. Geräteanschluss



So verringern Sie die Gefahr von statischen Funken, Bränden oder Explosionen, die zu schweren Körperverletzungen und Sachschäden führen können: Erden Sie das Spritzgerät und die Systembestandteile sowie die Objekte im Spritzbereich gemäß den im vorliegenden Handbuch angegebenen Sicherheitshinweisen.

Achten Sie auf ausreichende elektrische Stromstärke und dass die Steckdose ordnungsgemäß geerdet ist.

Wird der Strom von einem Generator erzeugt, so ist mindestens ein 7000-Watt-Generator mit Spannungsregelung zu verwenden.

Anschließen des Schlauchs und der Pistole

1. Entfernen Sie die Kunststoffkappe vom Gewinde und schrauben Sie den originalen leitfähigen 210 bar-Spritzschlauch an den Materialauslass.
2. Schließen Sie eine Airless-Spritzpistole an das andere Ende des Schlauchs an. Installieren Sie keine Spritzdüse.

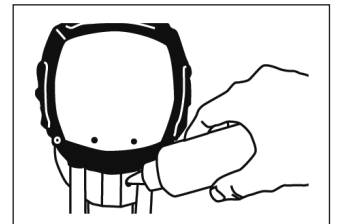
HINWEIS: Verwenden Sie keine Gewindedichtungen oder Gelenkverbindungen, da diese selbstdichtend sind.

Befüllen der Packungsmutter / des Nassbehälters

1. Entfernen Sie den Düsenschutz und die Kappe.
2. Füllen Sie 5 Tropfen Kolbenöl in die Packungsmutter / den Nassbehälter.

Spülen des Spritzgeräts

1. Spülen Sie das Spritzgerät. Der Spülvorgang ist im Kapitel 7 beschrieben.



Entlüften und Spülen des Materials

Anleitung:

Das Gerät wurde im Werk mit Leichtöl getestet, welches zum Schutz der Teile in den Materialpassagen belassen wurde. Um eine Verunreinigung des Spritzmaterials durch Öl zu vermeiden, muss das Gerät vor der Inbetriebnahme mit einem verträglichen Lösungsmittel gespült werden.

Bevor mit einem neuen Spritzauftrag begonnen werden kann, muss zunächst das System entlüftet und das noch im Spritzgerät vorhandene Material ausgespült werden.



ACHTUNG: Das Gerät niemals trocken laufen lassen. Wird kein Material oder Wasser / Lösemittel bei der Reinigung gefördert das Gerät sofort ausschalten. Ursache prüfen (siehe Seite 18).

Lösemittel- und wasserbasierende Materialien

Wird von einem Material auf Wasserbasis auf ein Material mit Lösemittelbasis umgestellt, muss das gereinigte Gerät zuerst kurz mit dem entsprechenden Lösemittel gespült werden.

Nach der Verarbeitung von lösemittelbasierenden Materialien ist das Gerät stets erst mit dem entsprechenden Lösemittel, dann mit Wasser und Seifenlauge, dann mit Wasser zu spülen. Belassen Sie niemals Lösemittel im Gerät.

Wird von einem auf Lösemittel basierendem Material auf ein wasser-basierendes Material umgestellt, muss zuerst mit geeignetem „weichem“ Lösemittel (z. B. Terpentin) gespült werden, dann mit Wasser und Seifenlauge, dann noch einmal mit klarem Wasser.

Wird mit Lösemitteln gespült, sind die Pistole und der Eimer zu erden.

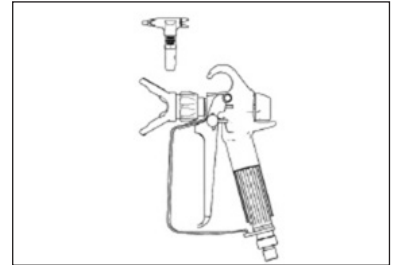
Das Gerät soll vor jedem Farbwechsel, am Ende des Arbeitstages, vor dem Einlagern und vor Wartungsarbeiten gründlich durch Spülen zu reinigen.

6. QuickClean-Reinigungsadapter zur rationellen Reinigung von STORCH Airlssgeräten

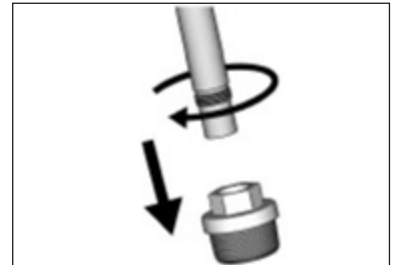
Für den Einsatz des QuickClean-Adapters benötigen Sie einen Wasseranschluss, einen Wasserschlauch mit Anschlusskupplung (z.B. Gardena) und einen Eimer zum Auffangen von Schmutzwasser.

Gehen Sie in folgenden Schritten vor:

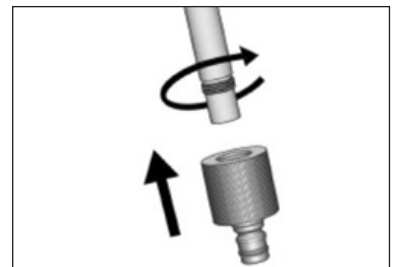
1. Stellen Sie sicher, dass die Abzugsbügel der Airlsspistole gegen Auslösen gesichert und die Wendedüse aus der Düsenhalterung entfernt ist.



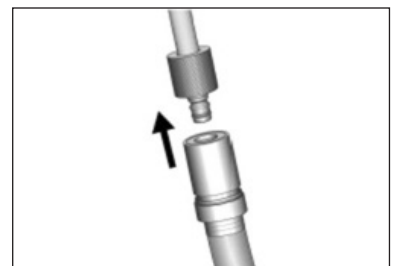
2. Nehmen Sie das Ansaugrohr aus dem Gebinde und reinigen dieses inkl. des Ansaugfilters äußerlich mit Wasser oder dem kompatiblen Lösemittel. Schrauben Sie den Ansaugfilter vom Ansaugrohr und reinigen das Gewinde.



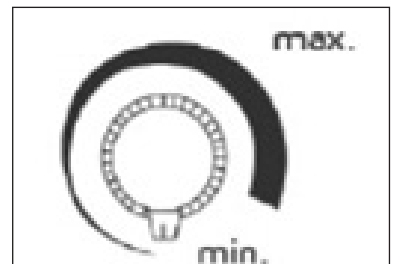
3. Schrauben Sie den Reinigungsadapter auf das Gewinde des Ansaugrohres.



4. Verbinden Sie den Wasserschlauch mit der Anschlusskupplung mit dem Reinigungsadapter und dem Wasseranschluss.



5. Drehen Sie den Druckregler gegen den Uhrzeigersinn bis zum Anschlag in die niedrigste Position.



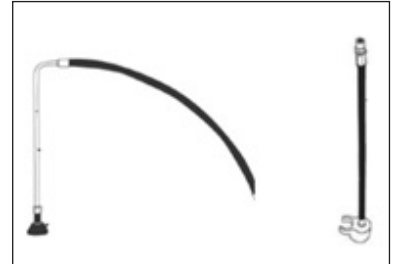
6. Öffnen Sie das Druckentlastungsventil und überprüfen an der Druckanzeige, dass das System Drucklos ist und die Anzeige „0 bar“ anzeigt.

Hinweis: Lesen Sie im Abschnitt „Bezeichnung der Bauteile D“

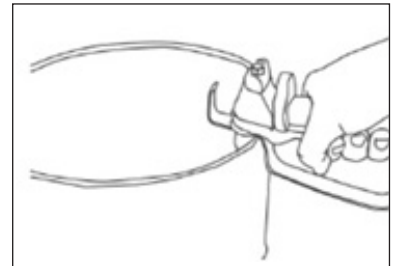


7. Stellen Sie den Bypass-Schlauch in einen leeren Eimer und drehen den Wasserhahn auf.

8. Schalten Sie das Airlessgerät am Ein/Aus-Schalter ein, drehen den Druckregler langsam bis zur „9 Uhr-Position“ (der Motor beginnt langsam zu laufen) und spülen so lange bis klares Wasser aus dem Bypass-Schlauch austritt.

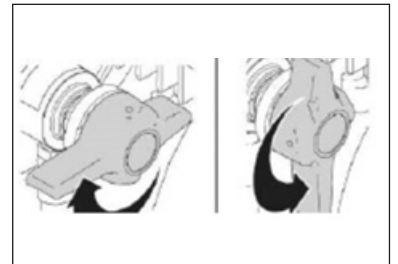


9. Halten Sie dann die Airless-Pistole in und an den inneren Rand des Eimers mit dem aufgefangenen Schmutzwasser, entriegeln die Abzugssperre an der Airlesspistole und ziehen und halten den Pistolenabzug.



10. Nun schließen Sie das Druckentlastungsventil und das Wasser fließt jetzt durch den Airless-Schlauch und die Pistole. Spülen Sie so lange bis klares Wasser austritt. Wechseln Sie einige Male zw. den beiden Kreisläufen durch Öffnen und Schließen des Druckentlastungsventils.

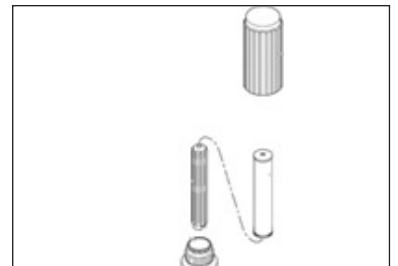
Hinweis: Lesen Sie im Abschnitt „Bezeichnung der Bauteile D+E“



11. Schalten Sie das Gerät ab, öffnen das Druckentlastungsventil sowie das Gehäuse des Gerätefilters und reinigen diesen.

ACHTUNG:

Sollte kein Wasseranschluss zur Verfügung stehen, reinigen Sie das Gerät auf folgende Weise:



7. Spülen



Um die Gefahr von statischen Funken, Bränden und Explosionen zu verringern, ist beim Spülen ein Metallteil der Pistole fest gegen den Metalleimer zu drücken. So werden auch Spritzer vermieden.

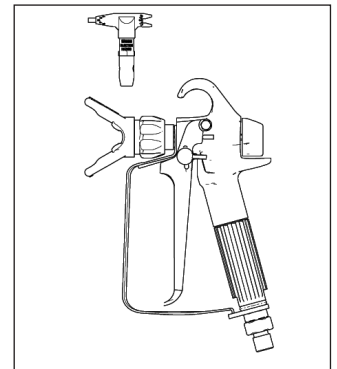
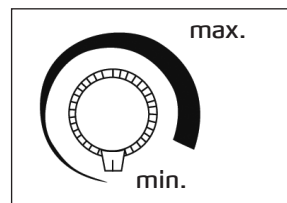
Bauen Sie vor dem Spülvorgang immer die Spritzdüse ab.

1. Vergewissern Sie sich, dass die Abzugssperre der Pistole verriegelt und die Spritzdüse der Pistole abgebaut ist.

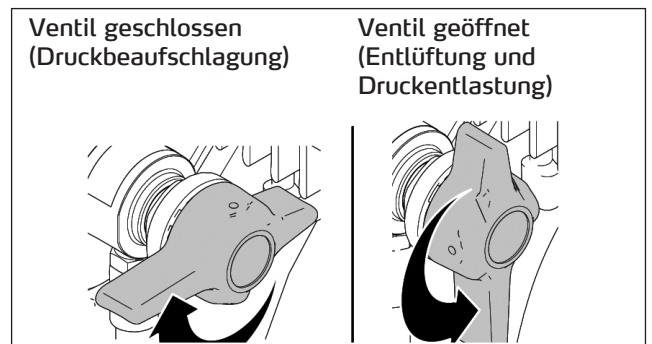
2. Füllen Sie genügend sauberes und kompatibles Lösungsmittel in einen Metalleimer, um die Pumpen und Schläuche zu befüllen.

3. Führen Sie den Ansaugschlauch oder das Ansaugrohr mit dem Bypass-Schlauch in den Eimer.

4. Stellen Sie den Druckreglerknopf auf niedrigste Position.

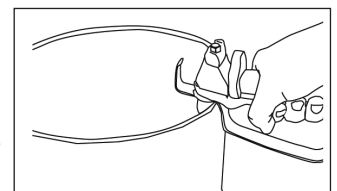


5. Öffnen Sie das Entlüftungs- / Druckentlastungsventil (Entlüftungsstellung).



6. Stellen Sie den EIN- / AUS-Schalter auf EIN. Drehen Sie nun den Druckreglerknopf langsam im Uhrzeigersinn (ca. in 09.00 Uhr Position) bis das Gerät anläuft und klares Lösemittel aus dem Bypass-Schlauch neben dem Ansaugschlauch / Ansaugrohr austritt.

7. Richten Sie die Spritzpistole in den Metalleimer und drücken diese fest gegen den Eimer.



8. Lösen Sie die Abzugssperre der Pistole und betätigen den Abzug. Schließen Sie nun das Entlüftungs-/Druckentlastungsventil. Das Lösemittel wird dann in den Schlauch geleitet. Spülen Sie so lange, bis sauberes Lösemittel aus der Pistole austritt.

Wechseln Sie zwischen den beiden Kreisläufen durch öffnen und schließen des Entlüftungs-/Druckentlastungsventils. Nachdem etwa ein halber Eimer (bei Wasser; bei synthetischen Lösemittel ca. ¼ Eimer) Lösemittel durchgespült wurde, schalten Sie das Gerät aus und entlasten den Druck durch öffnen des Entlüftungs-/Druckentlastungsventils. Nun schrauben Sie die Gerätefilterpatrone auf und reinigen das Gehäuse, den Filter und das Filterkernstück. Anschließend wieder zusammenbauen, das Gerät wieder in Betrieb nehmen und so lange spülen bis nur sauberes Lösemittel austritt.

Lassen Sie nach dem Spülen niemals Wasser oder Lösemittel im Gerät zurück und pumpen dieses unter niedriger Drehzahl durch den Schlauch aus der Pistole.

8. Inbetriebnahme

Bevor Sie mit den Spritzarbeiten beginnen, bereiten Sie den Beschichtungsstoff nach Vorgabe des Materialherstellers vor (Verdünnen / Aufrühren).

Stellen Sie das Ansaugrohr das Materialgebinde und schalten das Gerät ein, und drehen den Druckreglerknopf bis das Gerät gerade beginnt anzulaufen, bis das System entlüftet ist (Farbe fließt aus dem Entlüftungsschlauch).

Halten Sie die Pistole an den Rand in einen 2. Eimer in dem das Lösemittel aufgefangen wird, ziehen den Abzug der Pistole und schließen das Entlüftungsventil. Drehen Sie den Druckreglerschalter etwas weiter, und warten bis Farbe aus der Pistole austritt. Das System ist nun entlüftet.

Lassen Sie den Abzug der Pistole los, sichern diesen und montieren den Düsenhalter mit Düse. Drehen Sie den Druckregler schrittweise (ca. 10 bar) bis der gewünschte Spritzdruck erreicht ist. Dieses ist der Fall, wenn keine Streifen im Spritzbild zu erkennen sind. Zu hoher Spritzdruck erzeugt unnötigen Farbnebelanteil.

Einstellen des Drucks



Injektionsgefahr: Halten Sie niemals Ihre Hand, Ihren Körper, Ihre Finger oder Ihre in ein Tuch eingewickelte Hand vor die Spritzdüse, wenn Sie die Spritzdüse reinigen oder auf Verstopfungen untersuchen. Richten Sie die Pistole immer auf den Boden oder in einen Abfallbehälter, wenn Sie überprüfen möchten, ob die Düse frei ist

Verwenden Sie beim Spritzen in den Farbeimer immer den geringsten Spritzdruck und achten Sie darauf, dass ein Metallteil der Pistole immer in Kontakt mit dem Metallbehälter bleibt.

Kommt es zu einem Notfall, schalten Sie das Spritzgerät ab. Wollen Sie den Betrieb des Geräts im Notfall anhalten, schalten Sie den Motor aus. Lesen Sie den Abschnitt zur Druckentlastung.

Drehen Sie den Druckreglerknopf im Uhrzeigersinn, um den Druck zu erhöhen, bzw. gegen den Uhrzeigersinn, um den Druck zu verringern. Verwenden Sie immer den geringsten Druck, der für die vollständige Zerstäubung des Materials benötigt wird. Ist ein größerer Materialausstoß erforderlich, sollte eher eine größere Düse verwendet werden, anstatt den Druck zu erhöhen.

HINWEIS:

Wird das Spritzgerät bei einem höheren Druck als benötigt betrieben, führt dies zu erhöhtem Materialverbrauch, Geräte- und Düsenverschleiß.

HINWEIS:

Überprüfen Sie das Spritzbild. Die Düsengröße und der Winkel bestimmen die Breite und den Durchfluss des Beschichtungsstoffes.

Einlagerung

Kurzfristige Einlagerung:

Spülen Sie das Gerät wie im Kapitel „Spülen“ beschrieben. Zum Schluss spülen Sie das Gerät mit dem mitgelieferten Konservierungskonzentrat „Coro-Check“ (Art.-Nr. 69 09 10) (ca. 100 ml. auf ca. 2 - 3 l Wasser) und entlassen das Gemisch durch die Pistole aus der Pumpe. Coro-Check sorgt dafür, dass die Ventile im Gerät nicht verkleben. Das Entlüftungs-/Druckentlastungsventil ist geschlossen zu halten.

Langfristige Einlagerung:

Spülen Sie das Gerät in diesem Fall mit einem Öl-Terpentingemisch.

Inbetriebnahme nach längerer Einlagerung:

Spülen Sie vor der Verwendung von Farben auf Wasserbasis das Spritzgerät zunächst mit Seifenwasser und anschließend mit klarem Wasser aus. Spülen Sie bei Verwendung von Farben auf Ölbasis das Lösungsbenzin mit dem Spritzmaterial aus.

HINWEIS:

Lagern Sie das Gerät immer im Innenbereich.

9. Wartung

Tägliche Wartungsarbeiten

1. Halten Sie die Packungsmutter / den Nassbehälter der Pumpe immer mit Kolbenöl geschmiert, damit die Kolbenstange und die Packungen geschützt sind.

2. Überprüfen Sie die Packungsmutter täglich. Tritt Farbe an der Packungsmutter aus und/oder bewegt sich der Kolben (auch wenn nicht gespritzt wird) nach oben, sollte die Packungsmutter so weit angezogen werden, dass das Leck behoben ist. Wird die Mutter zu fest angezogen, kann die Packung beschädigt und ihre Lebensdauer verringert werden.

Wartung des Elektromotors

Schmierung

Der Motor wird mit lebensdauer geschmierten Kugellagern angeliefert.

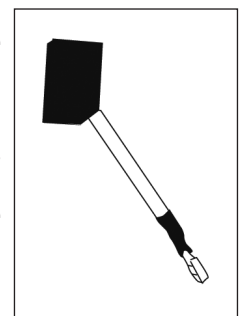
Kohlebürsten

Die Kohlebürsten müssen in regelmäßigen Abständen überprüft und je nach Verschleiß ausgetauscht werden. Neue Kohlebürsten haben zu Beginn eine Länge von 25,4 mm und sollten ausgetauscht werden, sobald diese auf 12,7 mm abgenutzt ist. Der Bürstenverschleiß hängt größtenteils von der jeweiligen Anwendung ab und es wird empfohlen, dass der Bürstenverschleiß in regelmäßigen Abständen überprüft wird, um zukünftig benötigte Inspektionen abzuschätzen.

So tauschen Sie die Bürsten aus:

1. Ziehen Sie den Netzstecker des Geräts.
2. Bauen Sie die Motorabdeckung ab (sofern vorhanden).
3. Öffnen Sie die beiden Abdeckungen auf der Rückseite des Motors.
4. Trennen Sie das Bürstenkabel.
5. Ziehen Sie das Kabel heraus.
6. Schieben Sie die Bürstenhalteklammer nach innen und wieder heraus.
7. Tauschen Sie die verschlissenen Bürsten aus.
8. Gehen Sie für den Einbau der neuen Bürsten in umgekehrter Reihenfolge vor.

Um die Lebensdauer der neuen Bürsten zu erhöhen, benötigen diese eine Einlaufzeit. Bereiten Sie das Spritzgerät nach dem Austausch der Bürsten für das Spritzen vor. Stellen Sie einen Eimer mit Coro-Check und Wasser bereit, schließen Sie einen 15 m langen 1/4-Zoll-Airless-Schlauch und eine Airless-Pistole an, montieren Sie eine Düse auf der Einheit, öffnen Sie das Entlüftungs- / Druckentlastungsventil und schalten Sie das Gerät ein. Die Pumpe wird nun entlüftet. Drehen Sie, während die Pumpe im Entlüftungsmodus läuft, den Druckeinstellknopf auf Hochdruck. (Die Pumpe muss ohne Druck in der Pumpe schnell arbeiten.) Betreiben Sie die Pumpe für 20 Minuten und die Bürsten sind betriebsbereit.



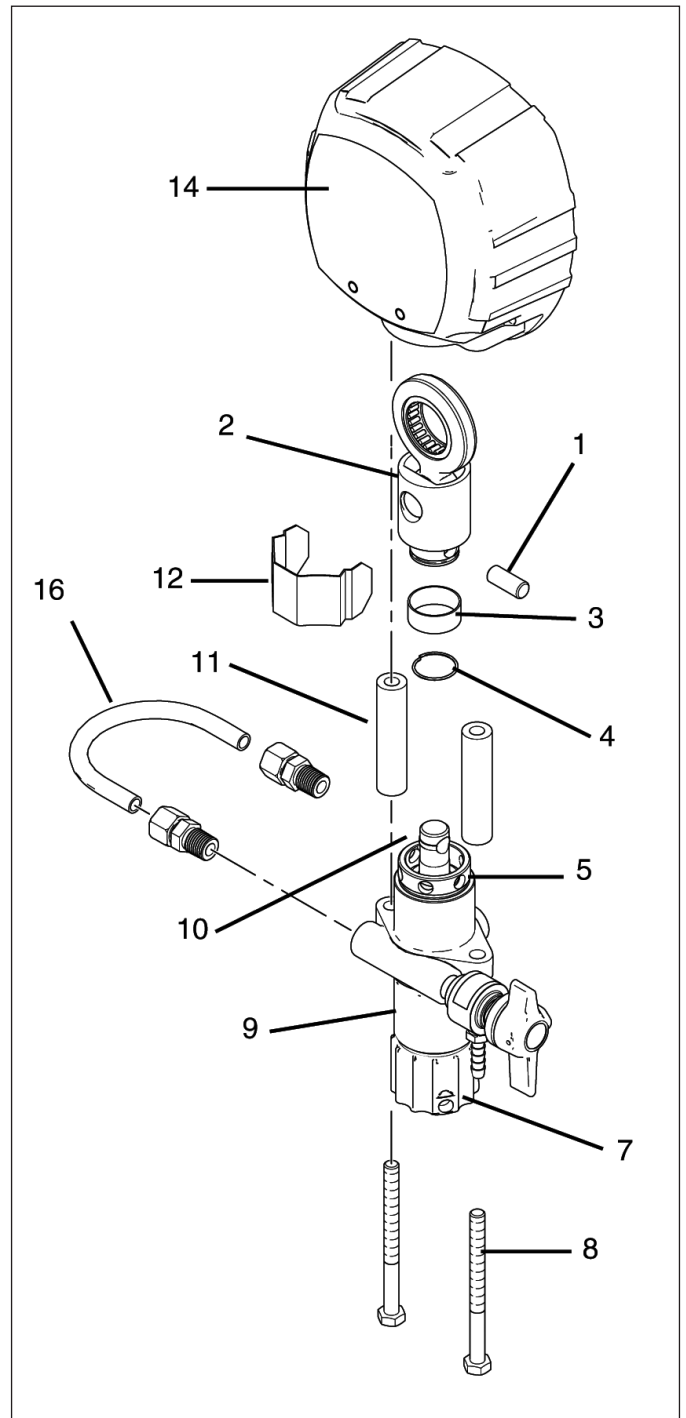
Wartung der Materialpumpe

Ausbau der Materialpumpe:

1. Entlasten Sie den Druck.
2. Spülen Sie das Spritzmaterial aus dem Gerät.
3. Entfernen Sie die Abdeckung (12) der Verbindungsstange.
4. Bewegen Sie die Kolbenstange (10) in die unterste Position, indem Sie die Pumpe langsam laufen lassen.
5. Schalten Sie den Motor ab und trennen Sie das Gerät von der Stromzufuhr.
6. Trennen Sie das Materialrohr (16) vom Pumpengehäuse.
7. Entfernen Sie den Sprengring (4) von der Verbindungsstange (2) und schieben Sie die Hülse (3) nach unten, um den Stift (1) der Verbindungsstange freizulegen.
8. Bauen Sie das Ansaugrohr von der Materialpumpe (9) ab, indem Sie die Ventilmutter (7) mit dem Packungseinstellwerkzeug lösen.
9. Lösen Sie die zwei Schrauben (8) der Abdeckung (14). Die Materialpumpe (9) hängt nun lose herunter.
10. Bauen Sie den Stift (1) der Verbindungsstange von der Verbindungsstange (13) ab, so dass die Materialpumpe (9) abgenommen werden kann.

Wiedereinbau der Materialpumpe:

1. Lösen Sie die Packungsmutter und vergewissern Sie sich, dass sich die Kolbenstange (10) in der obersten Position des Materialpumpengehäuses befindet. Schieben Sie die Hülse (3) und den Sprengring (4) über die Kolbenstange (10).
2. Schieben Sie die Kolbenstange (10) nach oben in die Verbindungsstange (2) und richten Sie die Löcher aneinander aus. Schieben Sie den Stift (1) der Verbindungsstange durch die Verbindungsstange (2) und den Kolben hindurch. Schieben Sie die Hülse (3) hoch über den Stift (1) der Verbindungsstange und schieben Sie den Sprengring (4) in die Nut der Verbindungsstange (2).
3. Schieben Sie die zwei Rohrdistanzstücke (11) zwischen Materialpumpe (9) und Abdeckung (14), und schieben Sie die zwei Schrauben (8) durch die Distanzstücke und schrauben diese gleichmäßig (abwechselnd) fest.
4. Bauen Sie die untere Ansaugventilgruppe wieder zusammen, indem Sie den Sitz, den O-Ring, die Kugel und die Kugelführung in die Ventilmutter (7) setzen und auf das Gehäuse der Materialpumpe schrauben.
5. Verbinden Sie das Materialrohr (16) wieder mit dem Materialpumpengehäuse.
6. Starten Sie die Pumpe und betreiben Sie diese langsam, um zu überprüfen, ob die Kolbenstange (10) richtig eingestellt ist. Stellen Sie bei Bedarf die zwei Schrauben (8), mit denen die Abdeckung des Materialpumpengehäuses gehalten wird, ein. So wird verhindert, dass sich die Kolbenstange festfrisst.



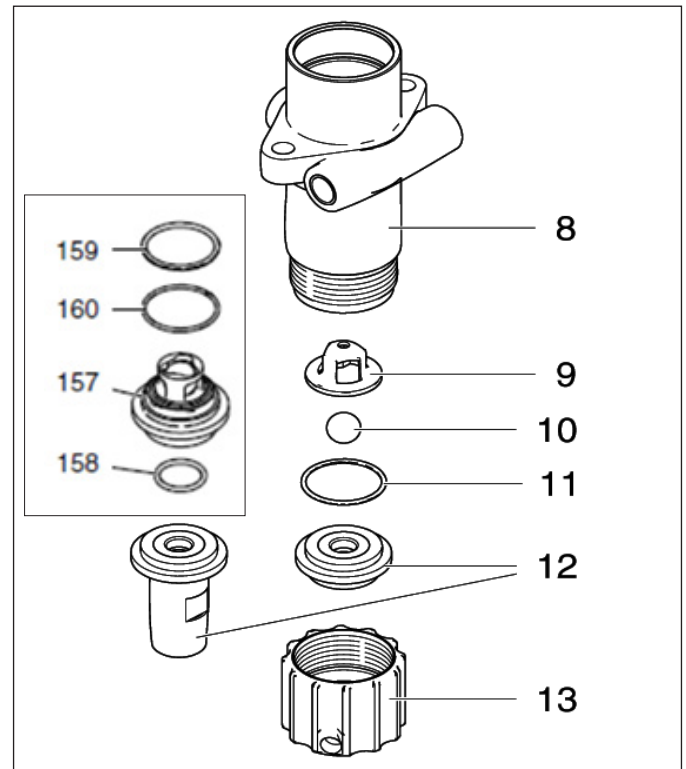
7. Ziehen Sie die Packungsmutter im Uhrzeigersinn an, bis Sie einen Widerstand gegen die Tellerfeder spüren; ziehen Sie eine weitere Dreiviertelumdrehung an. Geben Sie fünf Tropfen Kolbenöl in die Packungsmutter.

8. Lassen Sie die Pumpe einige Minuten lang bei vollem Druck laufen. Entlasten Sie den Druck mithilfe des Verfahrens zur Druckentlastung (Seite 7) und stellen Sie die Packungsmutter – wie in Schritt 7 oben gezeigt – wieder ein.

9. Bauen Sie die Abdeckung (12) der Verbindungsstange so ein, dass das kleine Loch in der oberen rechten Ecke liegt.

Wartung des Einlassventils

1. Schrauben Sie die Ventilmutter (13) vom Materialpumpengehäuse (8).
2. Bauen Sie den Sitz (12), den O-Ring (11), die Kugel (10) und die Kugelführung (9) des Ansaugventils aus.
 - 2.1. Bei den Geräten LP 500 F und LP 600 F entnehmen Sie den O-Ring (158), die Einlassventileinheit (157), sowie die O-Ringe (160) und (159).
3. Reinigen Sie alle Teile und prüfen Sie diese auf Verschleiß oder Beschädigung. Tauschen Sie die Teile bei Bedarf aus.
4. Reinigen Sie den unteren Teil des Materialpumpengehäuses (8).
5. Bauen Sie das untere Ansaugventil wieder zusammen, indem Sie den Sitz (12), den O-Ring (11), die Kugel (10) und die Kugelführung (9) in die Ventilmutter (13) setzen und auf das Materialpumpengehäuse (8) schrauben.
 - 5.1. Für die Geräte LP 500 F und LP 600 F: Bauen Sie die untere Ansaugventileinheit in umgekehrter Reihenfolge wie abgebildet wieder zusammen und ziehen die Ventilmutter mit dem Packungswerkzeug an.



Austauschen der Packung

Demontage der Materialpumpe:

1. Bauen Sie die Materialpumpe aus.
2. Schrauben Sie die Packungsmutter vom Pumpengehäuse ab.
3. Schieben Sie die Kolbenstange nach unten durch die Packungen aus der Pumpe.
4. Schieben Sie nun das Packungsausbauwerkzeug von unten durch die Pumpe und bauen Sie von oben Packungen, Distanzstücke und Federn aus, so dass das Materialpumpengehäuse leer ist. Vergewissern Sie sich, dass die alten Packungen und Ringe aus der Materialpumpe ausgebaut wurden.
5. Reinigen Sie das Innere des Materialpumpengehäuses.
6. Bauen Sie alle Teile auseinander und reinigen Sie diese, bevor Sie sie wieder zusammensetzen. Entsorgen Sie alte Packungen.
7. Legen Sie die Lederpackungen des neuen Dichtungssatzes ca. 10 Minuten in Kolbenöl ein.

Wiederzusammenbau der Materialpumpe:

1. Legen Sie den unteren Stützring (1) auf die flache Seite.
2. Nehmen Sie drei der unteren Polyethylen-Packungen (2) und zwei der Leder-Packungen (23) und setzen Sie diese, mit der nach innen gewölbten Seite nach unten, in folgender Reihenfolge auf den Stützring (1):
 - Polyethylen
 - Leder
 - Polyethylen
 - Leder
 - Polyethylen
3. Nehmen Sie die Adapterbuchse (3), die auf beiden Seiten nach innen gewölbt ist, und setzen Sie diese auf die zusammengesetzten unteren Packungen.

4. Fahren Sie mit Schritt 2 fort, wobei die nach innen gewölbte Seite der Packungen nach oben zeigt.
5. Nehmen Sie den zweiten unteren Stützring (1) und setzen Sie diesen, mit der abgerundeten Seite nach unten, oben auf die zusammengesetzten Packungen.
6. Nehmen Sie den Packungssatz (13 Stück) und schieben Sie diese auf den unteren Teil des Kolbens (14).
7. Nehmen Sie das Distanzstück (15) und schieben Sie dieses über den Kolben (14).
8. Nehmen Sie drei Federscheiben (16) und schieben Sie diese in folgender Reihenfolge über den Kolben:
 - erste Feder - Wölbung zeigt nach oben
 - zweite Feder - Wölbung zeigt nach unten
 - dritte Feder - Wölbung zeigt nach oben
9. Nehmen Sie den oberen Stützring (17) und setzen Sie ihn mit der abgerundeten Seite nach oben auf.
10. Nehmen Sie drei obere Polyethylen-Packungen (18) und zwei Leder-Packungen (22) und bauen Sie diese, mit der nach innen gewölbten Seite nach unten, in der folgenden Reihenfolge auf den Stützring (17):
 - Polyethylen
 - Leder
 - Polyethylen
 - Leder
 - Polyethylen
11. Nehmen Sie den oberen Gegenring (19) und setzen Sie diesen, mit der gewölbten Seite nach unten, auf die zusammengesetzten Packungen.
12. Nehmen Sie die Verbindungen aus oberen Gegenringen und Packungen (7 Stück) und schieben Sie diese, mit den nach innen gewölbten Seiten nach unten, auf den oberen Teil des Kolbens (14).

(weiter zu) Wiederausammenbau der Materialpumpe

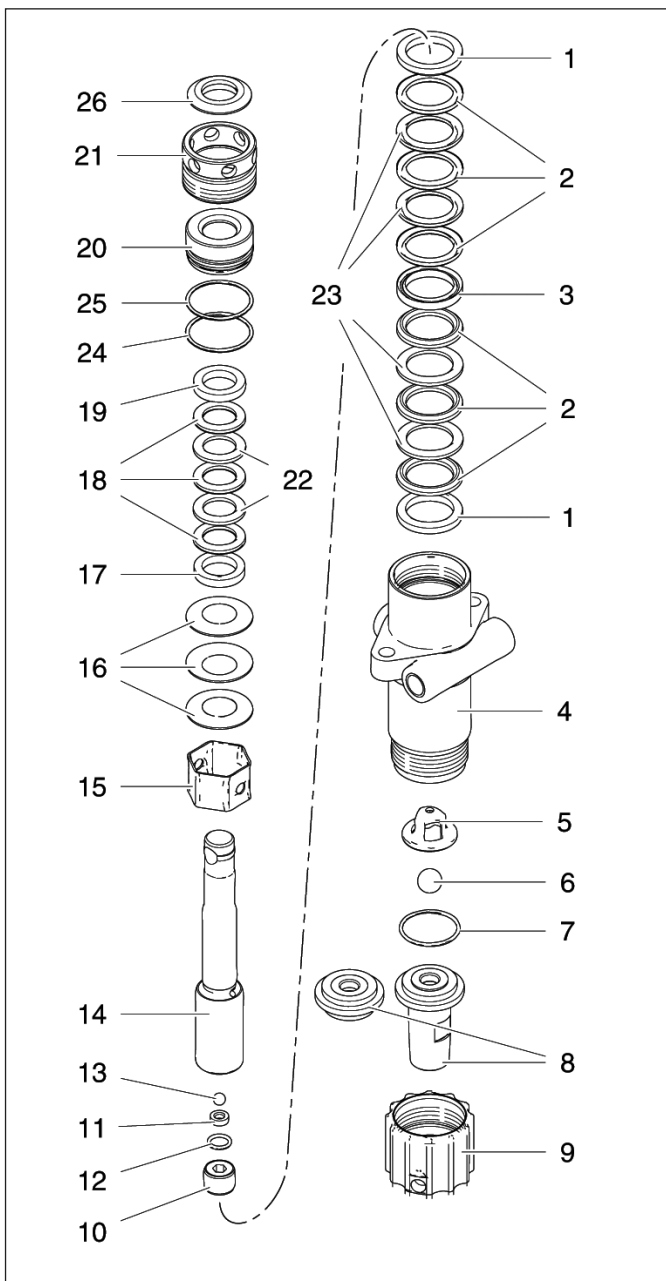
13. Nehmen Sie den Packungshalter (20) und tauschen Sie den weißen O-Ring (24) und den schwarzen O-Ring (25) gegen neue O-Ringe aus dem Packungssatz aus.
14. Schieben Sie den Packungshalter (20) über den oberen Teil der oberen Packungen, so dass sie hineinpassen.
15. Schmieren Sie das Innere des Materialpumpengehäuses (4) und die Außenseite der Packungen mit Kolbenöl.
16. Schieben Sie das Ganze in das Materialpumpengehäuse.

HINWEIS:

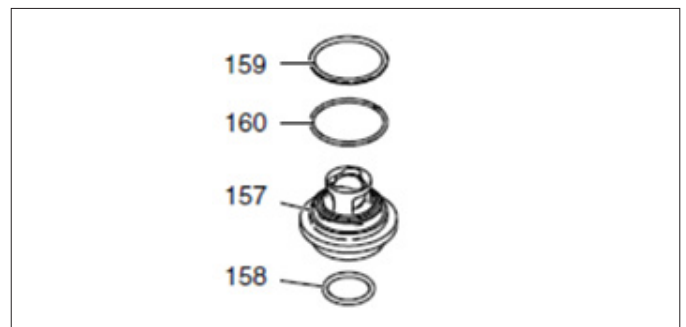
Um die Packungen in der richtigen Position zu sichern, muss das Pumpengehäuse verkehrt herum gehalten und die gesamte Einheit nach oben in das Materialpumpengehäuse geschoben werden. Kippen Sie, nachdem die Baugruppe im Inneren positioniert ist, das Pumpengehäuse zurück, um alle Teile im Inneren zu halten.

17. Ziehen Sie die Packungsmutter (21) oben auf dem Materialpumpengehäuse fest, bis Sie einen leichten Widerstand gegen die Tellerfedern (16) spüren. Ziehen Sie die Mutter mithilfe des Packungseinstellwerkzeugs um eine weitere Dreiviertelumdrehung an.

18. Bauen Sie die Materialpumpe wieder ein.



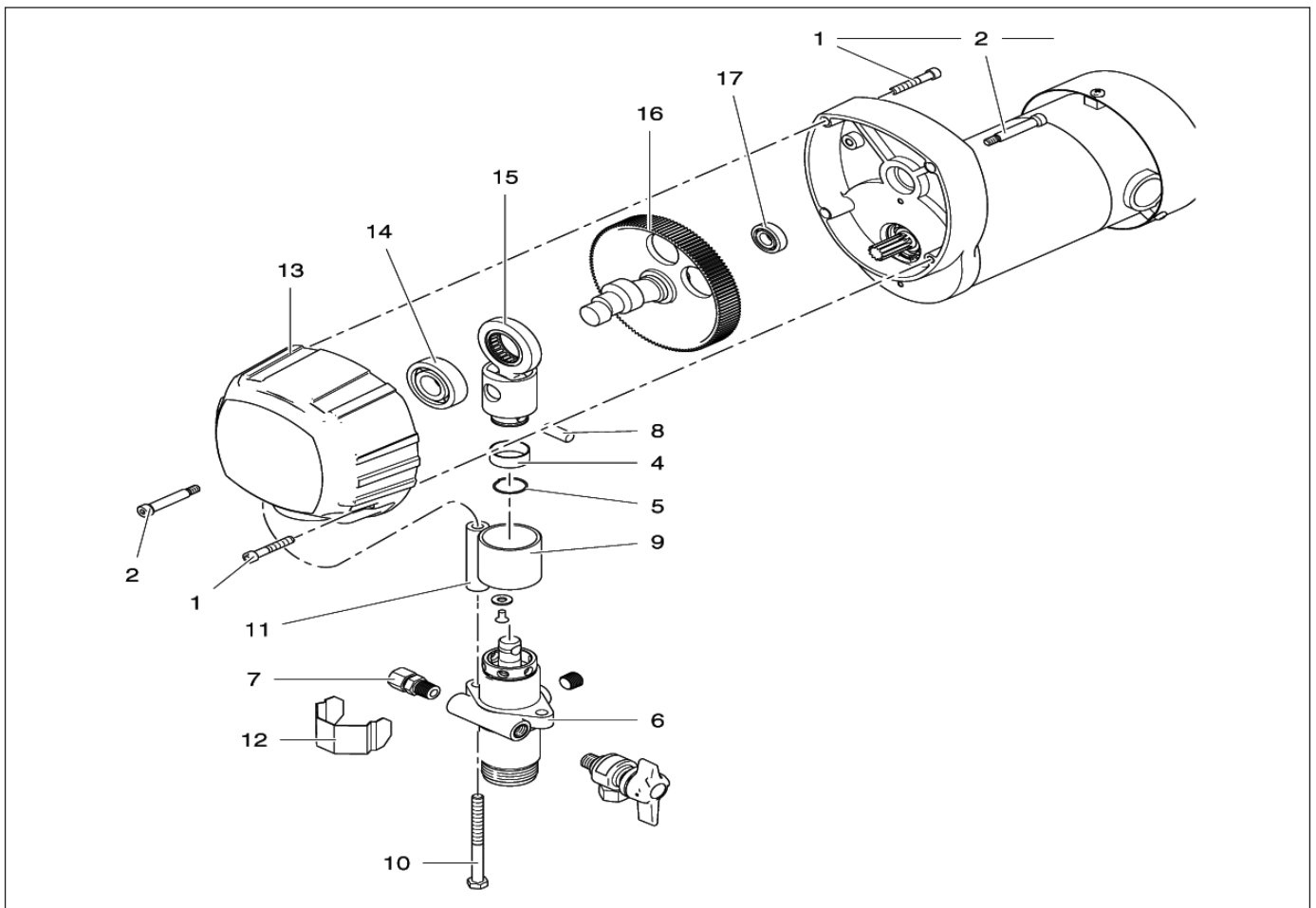
Achtung: Einlassventileinheit bei Ansaugsystemen LP 500 F und LP 600 F Pos. 157, 158, 159, 160 ersetzen 5, 6, 7, 8.



Getriebe- und Pumpengruppe

Wartung der Getriebeeinheit:

1. Bauen Sie die Materialpumpe aus. Lesen Sie dazu Abschnitt Ausbau der Materialpumpe.
2. Bauen Sie den Rahmen vom Getriebe, indem Sie die vier Befestigungsschrauben lösen.
3. Bauen Sie die Deckelbaugruppe (14) vom Getriebe, indem Sie die Schrauben (1) und die Flügelschrauben (2) von der Vorderseite der Abdeckung und der Rückseite des Getriebes entfernen.
4. Legen Sie die Einheit auf die Rückseite und demontieren Sie das Getriebe.
5. Überprüfen Sie die Lager (14, 17), das Getrieberad (16), die Getriebekurbel (15) und das Gleitlager (9) in der Deckelbaugruppe (13) auf Verschleiß / Schäden. Tauschen Sie verschlissene / beschädigte Teile aus.
6. Muss das Getriebefett ausgetauscht werden, ersetzen Sie dieses durch neues Getriebefett.
7. Reinigen Sie die Kontaktflächen von Deckelgruppe und Getriebe gründlich.
8. Nehmen Sie den Zusammenbau in umgekehrter Reihenfolge vor.



10. Austauschen von elektrischen Bauteilen



Ziehen Sie immer das Netzkabel, bevor Sie Wartungsmaßnahmen am Gerät vornehmen.

Druckreglereinheit (elektrische Steuertafel)

1. Ziehen Sie das Netzkabel des Gerätes.
2. Entfernen Sie die sechs Schrauben des Kühlkörpergehäuses.
3. Trennen Sie alle Kabel von der Druckreglereinheit.
4. Nehmen Sie den Zusammenbau in umgekehrter Reihenfolge vor.

ANLEITUNG:

Das Gerät kann nicht betrieben werden, wenn Drähte fehlen oder geknickt sind. Vergewissern Sie sich beim Wiederausammenbau, dass alle Drähte angeschlossen sind und nicht geknickt werden.

Sensor

1. Entfernen Sie die vier Schrauben, den Kühlkörper und senken Sie die Druckreglereinheit ab.
2. Trennen Sie das Sensorkabel von der Steuerkarte.
3. Schrauben Sie den Sensor lose, indem Sie ihn mit einem 19 mm (3/4-Zoll-Schlüssel) festhalten.
4. Nehmen Sie den Zusammenbau in umgekehrter Reihenfolge vor.

ANLEITUNG:

Das Gerät kann nicht betrieben werden, wenn Drähte fehlen oder geknickt sind. Vergewissern Sie sich beim Wiederausammenbau, dass alle Drähte angeschlossen sind und nicht geknickt werden.

Potentiometer

1. Senken Sie die Druckreglereinheit wie oben beschrieben ab.
2. Trennen Sie das Potentiometerkabel von der Druckreglereinheit.
3. Lösen Sie die Einstellschraube im Potentiometerknopf mithilfe eines 1,6 mm (1/16-Innensechskantschlüssels) und bauen Sie den Knopf und das Distanzstück aus.
4. Entfernen Sie mittels eines 12,7 mm (1/2-Zoll-Schlüssels) oder eines Steckschlüssels die Mutter von der Potentiometerwelle.
5. Ziehen Sie die gesamte Potentiometerbaugruppe aus dem Anschlusskasten.
6. Nehmen Sie den Zusammenbau in umgekehrter Reihenfolge vor.

ANLEITUNG

Das Gerät kann nicht betrieben werden, wenn Drähte fehlen oder geknickt sind. Vergewissern Sie sich beim Wiederausammenbau, dass alle Drähte angeschlossen sind und nicht geknickt werden.

EIN- / AUS-Schalter

1. Senken Sie die Druckreglereinheit wie oben beschrieben ab.
2. Trennen Sie die zwei Kabel des EIN- / AUS-Schalters.
3. Lösen Sie die Mutter auf der Schaltachse mittels eines 9/16-Zoll-Schlüssels.
4. Nehmen Sie den Zusammenbau in umgekehrter Reihenfolge vor.

ANLEITUNG:

Das Gerät kann nicht betrieben werden, wenn Drähte fehlen oder geknickt sind. Vergewissern Sie sich beim Wiederausammenbau, dass alle Drähte angeschlossen sind und nicht geknickt werden.

LCD-Display

1. Senken Sie die Druckreglereinheit wie oben beschrieben ab.
2. Lösen Sie die zwei Muttern der LCD-Display- Baugruppe und bauen Sie diese aus.
3. Nehmen Sie den Wiederaufbau in umgekehrter Reihenfolge vor und vergewissern Sie sich, dass die zwei Distanzstücke und die zwei Unterlegscheiben an Ort und Stelle sitzen. Ziehen Sie die zwei Muttern handfest an und versiegeln Sie diese mit blauem Loctite. Ziehen Sie die Muttern nicht zu fest an, da dadurch das Display Schaden nehmen kann.

ANLEITUNG:

Das Gerät kann nicht betrieben werden, wenn Drähte fehlen oder geknickt sind. Vergewissern Sie sich beim Wiederaufbau, dass alle Drähte angeschlossen sind und nicht geknickt werden.

11. Fehlerbehebung



Problem	Ursache	Abhilfe
Die Pumpe wird nicht entlüftet.	Luftleck aufgrund loser Ventilmutter	Ziehen Sie die Ventilmutter an
	Luftleck aufgrund verschlissener O-Ringe	Tauschen Sie den O-Ring auf dem Ventilsitz und den O-Ring unter dem Ventilsitz aus
	Luftleck aufgrund eines Lochs im Ansaugschlauch	Tauschen Sie den Ansaugschlauch aus
	Verklemmte oder beschädigte Kugeln	Warten Sie die Einlass- und Auslassventile
Die Pumpe entlüftet, hat jedoch kaum oder zu wenig Druck	Druckeinstellung zu niedrig	Erhöhen Sie den Druck
	Filter verstopft	Reinigen Sie den Pistolenfilter, den Einlassfilter und / oder den Gerätefilter bzw. tauschen Sie diese(n) bei Bedarf aus.
	Auslassventil verklemmt / verschlissen	Warten Sie das Auslassventil
	Entlüftungs- / Druckentlastungsventils wird umgangen	Reinigen Sie das Entlüftungs- / Druckentlastungsventil oder tauschen Sie es aus.
	Packungen und / oder Kolben verschlissen	Ziehen Sie Packungsmutter an; erneuern Sie die Packung und ggf. die Kolben
Die Einheit hält keinen Spritzdruck aufrecht	Verschlossene oder defekte Spritzdüse	Wechseln Sie die Spritzdüse aus
	Packungen und / oder Kolben verschlissen	Tauschen Sie die Teile aus
	Oberer Ventilsitz verschlissen	Tauschen Sie den oberen Sitz aus
Das Gerät lässt sich nicht starten	Steuereinstellungen	Vergewissern Sie sich, dass der Netzstecker des Geräts eingesteckt ist. Vergewissern Sie sich, dass der EIN- / AUS-Schalter in der EIN-Stellung steht und der Druckregelknopf ganz nach rechts (im Uhrzeigersinn) gestellt wurde (max. Druck)
	Druckreglereinheit (Steuerkarte)	Leuchtet die Stromanzeige auch nach Überprüfung der Steuereinstellungen und der Stromquelle nicht, muss die Druckreglereinheit ausgetauscht werden
	Motor	Entfernen Sie die Abdeckung der Kohlebürsten und schalten Sie das Gerät ein. Stellen Sie das Potentiometer auf maximalen Druck und überprüfen Sie die Gleichstromspannung an allen Bürstenanschlüssen. Die Spannung sollte mehr als 80 V (Gleichstrom) betragen. Liegt Gleichstromspannung an, schalten Sie das Gerät aus und ziehen Sie den Netzstecker. Vergewissern Sie sich, dass die Bürsten Kontakt mit dem Anker haben. Tauschen Sie die Bürsten aus, wenn Sie weniger als 12,7 mm lang sind. Sind die Bürsten in Ordnung, ist der Motor auszutauschen. Liegt keine Gleichspannung an, siehe Drucksensor.

Das Gerät lässt sich nicht starten	Drucksensor	<p>Stecken Sie einen anderen Drucksensor in die Steuerkarte. Läuft das Gerät an, ist der alte Sensor defekt. Ist kein Austauschsensor verfügbar, können Sie ein Multi-Meter verwenden, um den Widerstand an den roten und schwarzen Drähten des Sensors zu prüfen (vergessen Sie nicht den Netzstecker zu ziehen). Dieser sollte sich auf 1,5-3,5 kΩ belaufen. Defekte Sensoren erkennen in der Regel keine Gleichspannung (geöffnet).</p> <p>Besteht der Sensor alle Prüfungen, siehe Druckreglerknopf (Potentiometer).</p>
	Druckreglerknopf (Potentiometer)	<p>Stecken Sie ein anderes Potentiometer in die Steuerkarte. Läuft das Gerät an, ist das alte Potentiometer defekt. Ist kein Austauschpotentiometer verfügbar, können Sie das Potentiometerkabel (bei abgeschaltetem Gerät!) von der Steuerkarte ziehen und den Widerstand zwischen den roten und schwarzen Drähten prüfen (vergessen Sie nicht den Netzstecker zu ziehen). Der Widerstand sollte nicht größer als 8-12 kΩ sein. Übersteigt der Widerstand diesen Wert, muss das Potentiometer ausgetauscht werden.</p> <p>Liegt Gleichspannung an den Motorbürsten an und sind sowohl der Sensor als auch der Druckreglerknopf funktionsstüchtig, ist die Druckreglereinheit auszutauschen.</p>

Reparieren des Druckreglers Motorsteuerkarten-Diagnose



Entlasten Sie vor Durchführung von Wartungsarbeiten an der Steuerkarte den Druck und ziehen Sie den Netzstecker des Spritzgeräts. Lesen Sie hierzu den Abschnitt zur Druckentlastung (Seite 7).

HINWEIS:

Halten Sie einen neuen Drucksensor für den Test bereit.

ANLEITUNG:

Das Spritzgerät darf niemals einen Materialdruck entwickeln, wenn kein Drucksensor installiert ist. Lassen Sie das Entlüftungs- / Druckentlastungsventil geöffnet, wenn der Testdrucksensor verwendet wird.

1. Entfernen Sie die vier Schrauben und die Abdeckung.
2. Bringen Sie den EIN- / AUS-Schalter in die EIN-Stellung.

Reparieren des Druckreglers Meldungen am Digital-Display



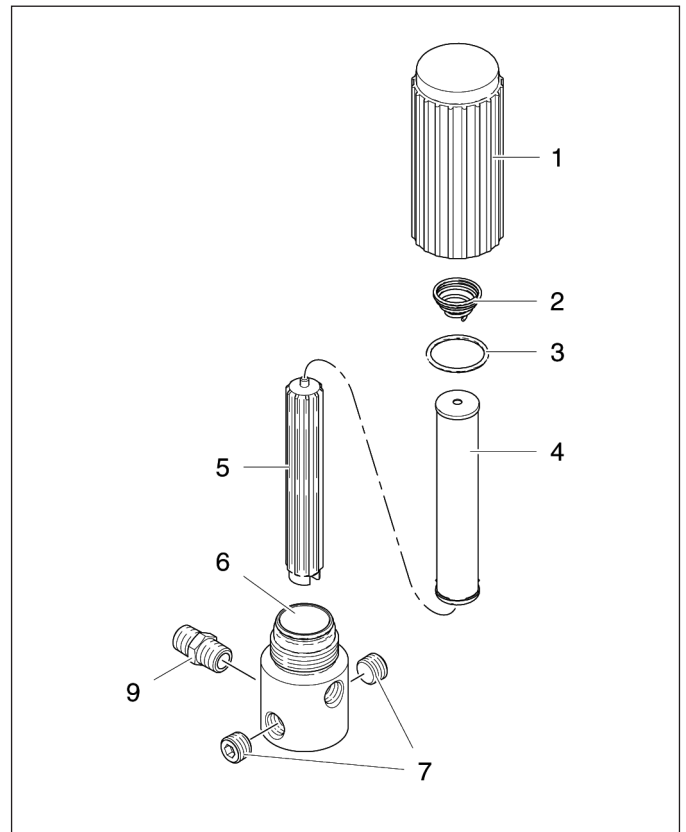
Ist keine Anzeige sichtbar, bedeutet dies nicht, dass das Spritzgerät nicht druckbeaufschlagt ist. Entlasten Sie vor Durchführung von Reparaturarbeiten den Druck. Lesen Sie hierzu den Abschnitt zur Druckentlastung (Seite 7).

Anzeige	Problem	Ursache / Anzeichen	Maßnahme
keine	Gerät schaltet ab; keine Stromversorgung	Druckabfall	Stromversorgung überprüfen und sicherstellen, EIN- / AUS-Schalter überprüfen, lose Kabel überprüfen, eventuell Display defekt oder Kabel vom Display lose
E = 02	Gerät schaltet nicht ab, Druck steigt weiter; Stromversorgung gewährleistet	Druck über 310 bar Drucksensor oder Steuerung defekt	Airless-Schlauch überprüfen: mindestens 15 m lang und Durchmesser 1/4". Wenn Schlauch in Ordnung, Drucksensor austauschen; läuft Gerät noch immer nicht, Steuerung austauschen
E = 03	Gerät schaltet ab; Stromversorgung gewährleistet	Drucksensor; Kabelbruch; lose Steckverbindung	Steckverbindung überprüfen, Druckentlastung durchführen, Drucksensor austauschen
E = 04	Gerät schaltet ab; Stromversorgung gewährleistet	Netzspannung zu hoch	Netzspannung überprüfen; nicht über 230 V
E = 05	Gerät schaltet ab und / oder nicht ein; Stromversorgung gewährleistet	Motorfehler	Auf lose Steckverbindung prüfen; Kurzschluss durch defekte Kabel? Netzstecker ziehen, Druck entlasten, Kolben vom Antrieb trennen und versuchen den Motor am Lüfterrad zu drehen. Motor durch defektes Getriebe blockiert? Wenn nicht: 9 V Blockbatterie zwischen schwarzem und weißem Motorkabel polen. Dreht der Motor nicht (sehr langsam) ist Motor auszutauschen. Dreht der Motor ist die Steuerplatine auszutauschen. Gerät abkühlen lassen; wenn Gerät wieder einschaltet, festen Sitz des Lüfterflügels prüfen: Transport der Abluft prüfen, Stromzufuhr prüfen ob mindestens 220 V, 2,5 mm ² Verlängerungskabel, Länge nicht über 30 m. Gerät an kühlem Ort positionieren. Läuft Gerät nach Kühlung noch immer nicht und Diode blinkt immer noch 6x, zwischen Durchgang zwischen roten Motorkabel messen: kein Durchgang = Motor austauschen.
E = 06	Gerät schaltet ab; Stromversorgung gewährleistet	Motor zu heiß	Gerät abkühlen lassen; wenn Gerät wieder einschaltet, festen Sitz des Lüfterflügels prüfen; Transport der Abluft prüfen, Stromzufuhr prüfen ob mindestens 220 V, 2,5mm ² Verlängerungskabel, Länge nicht über 30 m. Gerät an kühlem Ort positionieren. Läuft Gerät nach Abkühlung noch immer nicht und Diode blinkt immer noch 6 x, zwischen Durchgang zwischen roten Motorkabeln messen: Kein Durchgang = Motor austauschen.
E = 08	Gerät schaltet ab und / oder nicht ein; Stromversorgung gewährleistet	zu niedrige Eingangsspannung	Netzspannung überprüfen; mindestens 220 V
-----	Stromversorgung gewährleistet	Druck unter 14 bar eingestellt, eventuell Bypassventil geöffnet	Druck erhöhen, Bypass schließen

12. Ersatzteillisten

Gerätefilter

Pos.	Art.-Nr.	Beschreibung	Menge
1	69 01 32	Filtergehäuse	1
2	69 02 16	Feder	1
3	69 01 17	O-Ring	1
4	69 09 60	Filter, Feinheit: 60	1
5	69 01 33	Filterkernstück	1
6	69 01 31	Filterblockgehäuse	1
7	69 01 05	Verschlussstopfen 3/8"	2
9	69 07 12	Nippel, 3/8" a x 1/4" a	1

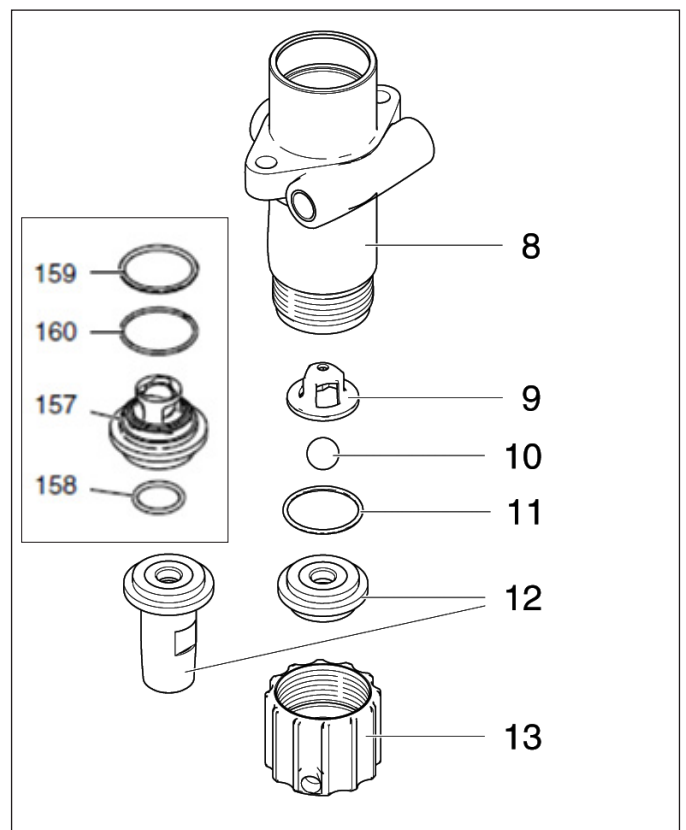


Einlassventil

Pos.	Art.-Nr.	Beschreibung	Menge
8	69 02 20	Farbstufengehäuse	1
9	69 02 31	Ventilkäfig	1
10	69 02 32	Kugel für Einlassventil	1
11	69 01 20	O-Ring Teflon	1
12	6902 96 69 02 77	Einlassventilsitz Lo-Boy Einlassventilsitz Hi-Boy	1
13	69 02 33	Überwurfmutter	1

Einlassventil LP 500 F und LP 600 F

Pos.	Art.-Nr.	Beschreibung	Menge
157	69 03 96	Einlassventileinheit	1
158	69 03 97	Dichtungssatz für Einlassventileinheit, (1 Pack = 3 Stück)	1
159			
160			

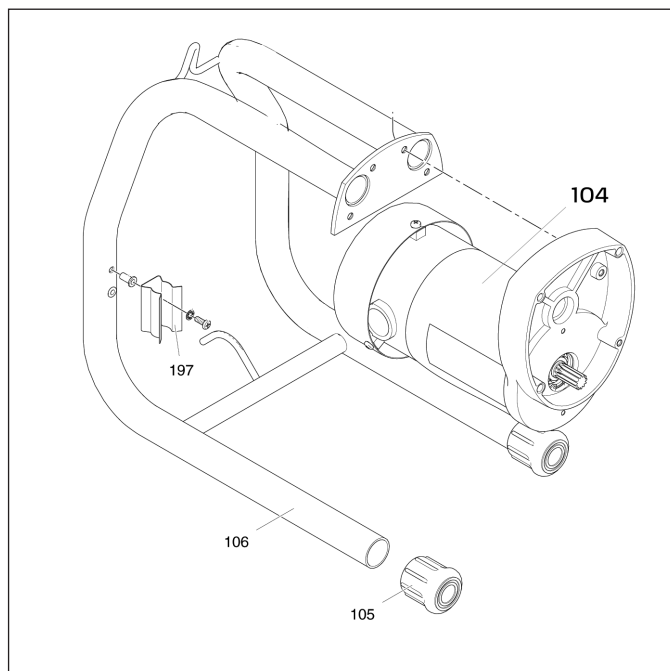


Achtung: Einlassventileinheit bei Ansaugsystemen LP 500 F und LP 600 F Pos. 157, 158, 159, 160 ersetzen 9, 10, 11, 12.

Ersatzteillisten

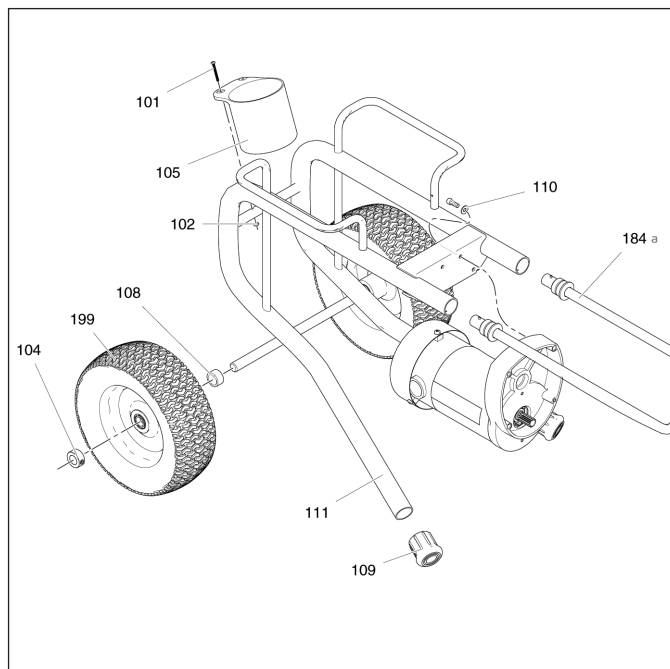
Tragegestell LP 500 F

Pos.	Art.-Nr.	Beschreibung	Menge
104	69 02 97	Motor LP 500 F	1
105	69 02 42	Gummifuss	2
106	69 02 55	Rahmen LP 500 F	1
197	69 03 75	Feder mit Klemmplatte	1



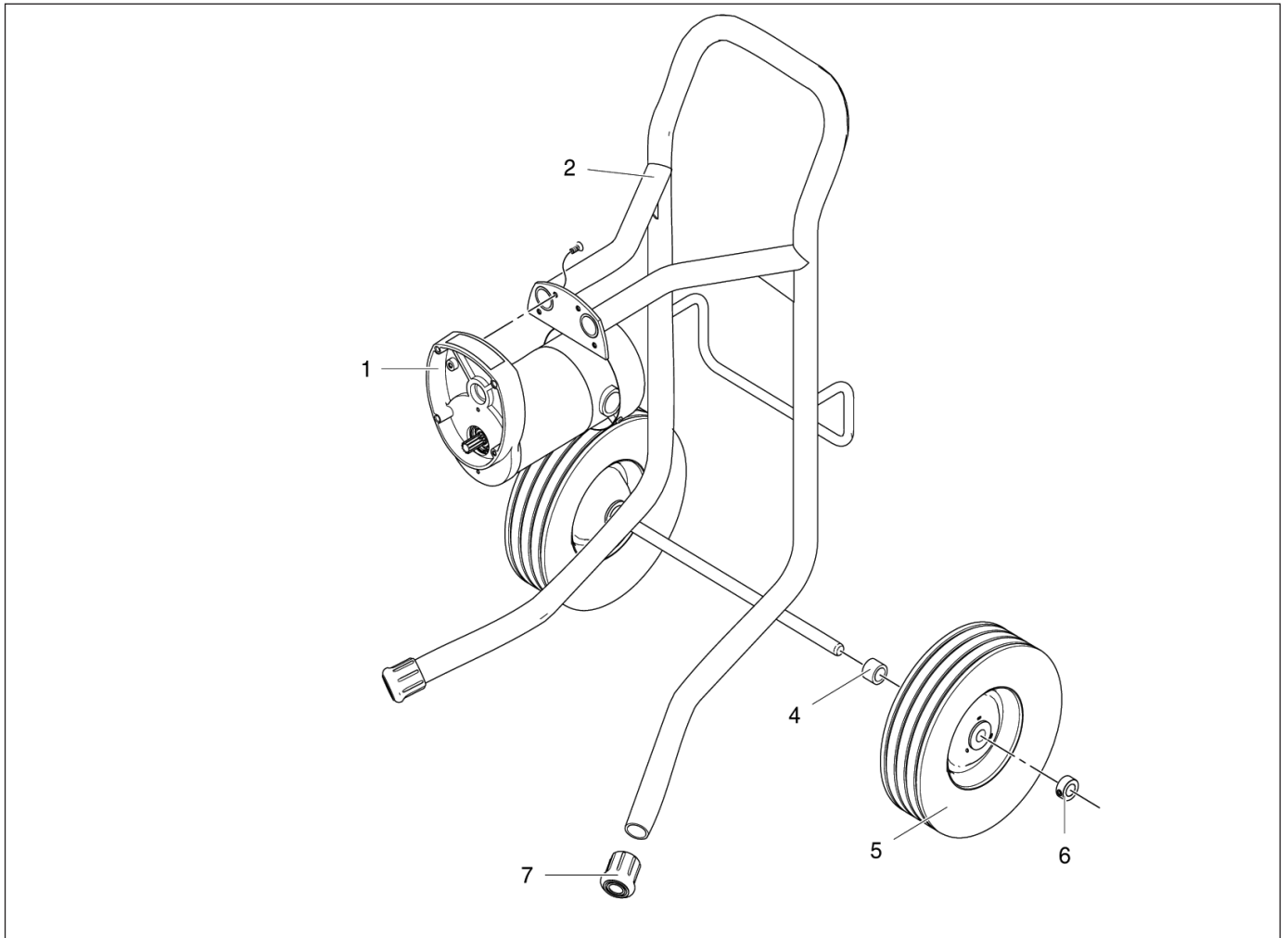
Fahrgestell LP 600 F

Pos.	Art.-Nr.	Beschreibung	Menge
101	69 03 76	Kreuzschlitzschraube	2
102	69 03 77	Mutter	2
104	69 01 53	Sicherungsring Rad LP	2
105	69 03 78	Köcher für Ansaug- schlauch	1
108	69 01 38	Distanzstück	2
109	69 02 42	Gummifuss	2
110	69 02 51	Unterlegscheibe	4
111	69 02 58	Rahmen, LP-LoBoy	1
184a	69 02 59	Griff	1
o. Abb.	69 02 69	Stift zur Befestigung, Stopper	2
o. Abb.	69 02 60	Stopper für Handgriff, ausziehbar	2
o. Abb.	69 02 61	Führungsstopfen für Handgriff	2
199	69 04 24	Rad	2



Ersatzteillisten

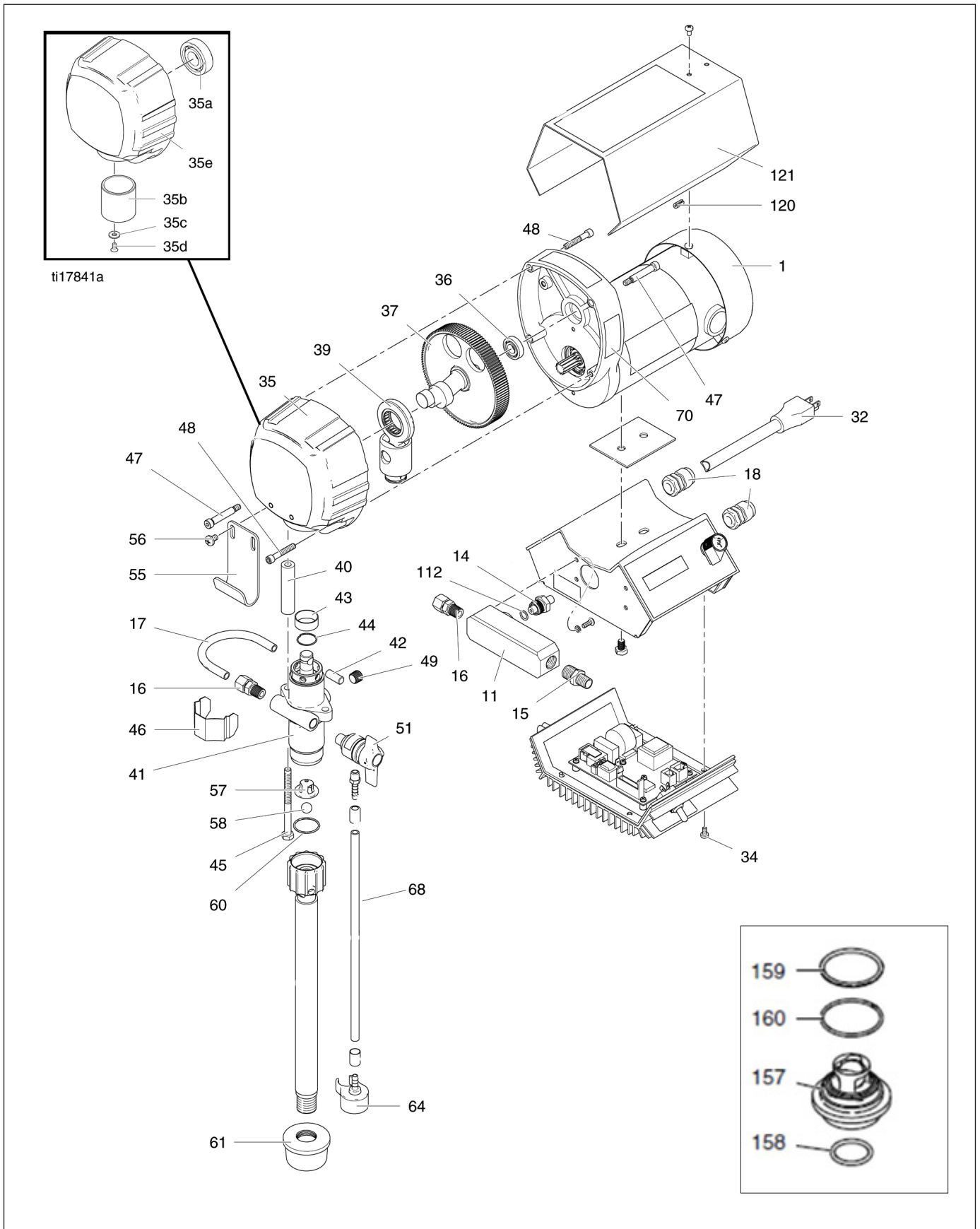
Fahrgestell LP 650 S



Pos.	Art.-Nr.	Beschreibung	Menge
1	69 02 98	Motor LP 650 S	1
2	69 02 73	Rahmen LP 650 S	1
4	69 01 38	Distanzstück	2
5	69 04 24	Rad	2
6	69 01 53	Sicherungsring für Rad	2
7	69 02 42	Gummifuss	2

Ersatzteillisten

Motor / Antrieb



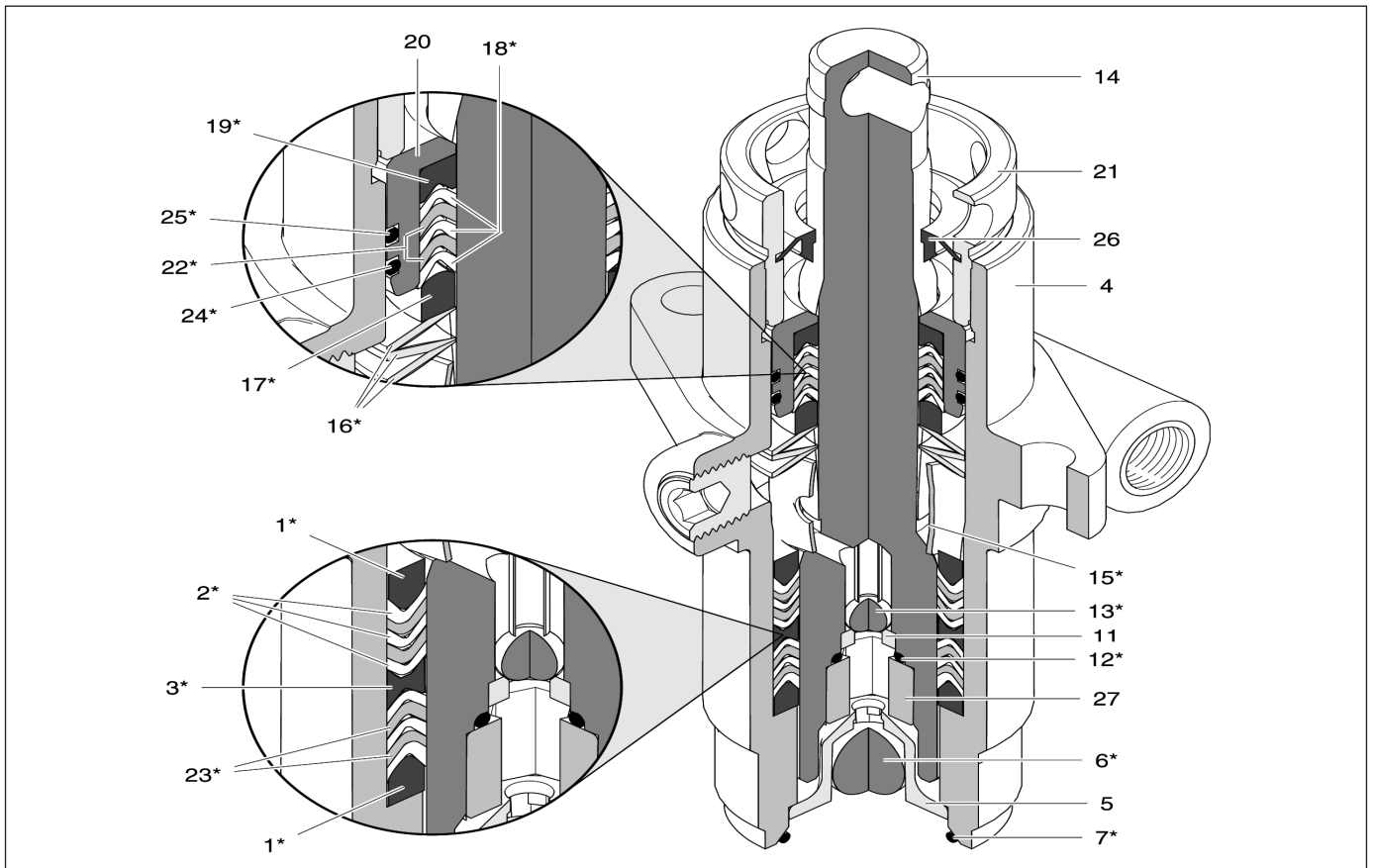
Pos.	Art.-Nr.	Beschreibung	Menge
1		Motor	
1 a	69 02 97	LP 500 F	1
1 b	69 02 98	LP 650 S	1
1 c	69 02 66	Lüfterrad	1
11	69 03 81	Alublock	1
14	69 40 20	Drucksensor für Druckregler- einheit	1
15	69 03 66	Doppelnippel Filtergehäuse	1
16	69 03 80	Adapter Farbrohr	2
17	69 03 79	Farbrohr	1
18	69 02 63	Zugentlastung	2
32	69 01 93	Netzkabel	1
34	69 01 29	Schraube für Druckregler	4
35	69 04 21	Getriebedeckel	1
35a	69 02 40	Kugellager	1
35b	69 02 43	Gleitlager	1
35c	69 02 51	Unterlegscheibe	2
35d	69 02 64	Schraube	2
35e	69 04 21	Deckel	1
36	69 02 41	Kugellager	1
37	69 02 38 69 01 39	Kurbelwelle LP 500 F Kurbelwelle LP 600 F / 650 S	1
39	69 02 37	Pleuel	1
40	69 02 47	Distanzhülse	2
41	69 02 19	Farbstufe komplett	1
42	69 02 45	Verbindungsstift	1
43	69 03 02	Manschette	1
44	69 02 44	Sicherungsring	1
45	69 01 08	Sechskantschraube	2
46	69 02 52	Schutzklammer	1
47	69 01 13	Schaftschraube	2
48	69 01 14	Schraube	2
49	69 03 82	Stopfen	1
51	69 03 01	Bypassventil	1
55	69 02 88	Haken, Eimer, Hiboy	1
56	69 01 15	Schraube, Hiboy	2
57	69 02 31	Ventilkäfig	1
58	69 02 32	Einlassventilkugel	1
60	69 01 20	O-Ring Teflon	1
61	69 09 02	Ansaugfilter HiBoy	1
64	69 70 56	Auslass Bypass-Schlauch	1
68	69 70 72	Bypass-Schlauch komplett, inkl. 64	1
112	69 02 50	O-Ring	1
121	69 04 22	Motorabdeckung	1

Pos.	Art.-Nr.	Beschreibung	Menge
157	69 03 96	Einlassventileinheit LP 500 F und LP 600 F	1
158 159 160	69 03 97	Dichtungssatz für Einlassventileinheit LP 500 F und LP 600 F (1 Pack = 3 Stück)	1

Achtung: Einlassventileinheit bei allen Ansaugsystemen LP 500 F und LP 600 F Pos. 157, 158, 159, 160 ersetzen 57, 58, 60.

Ersatzteillisten

Querschnitt Farbstufengehäuse



Ersatzteillisten

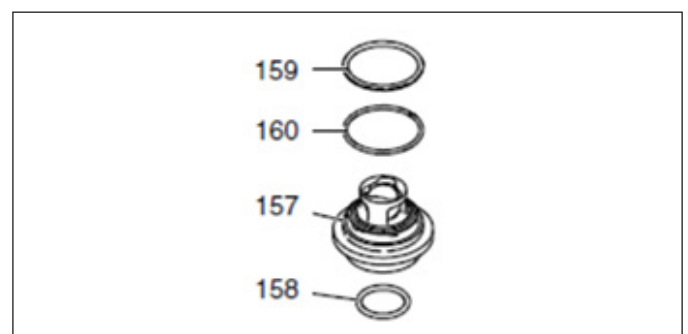
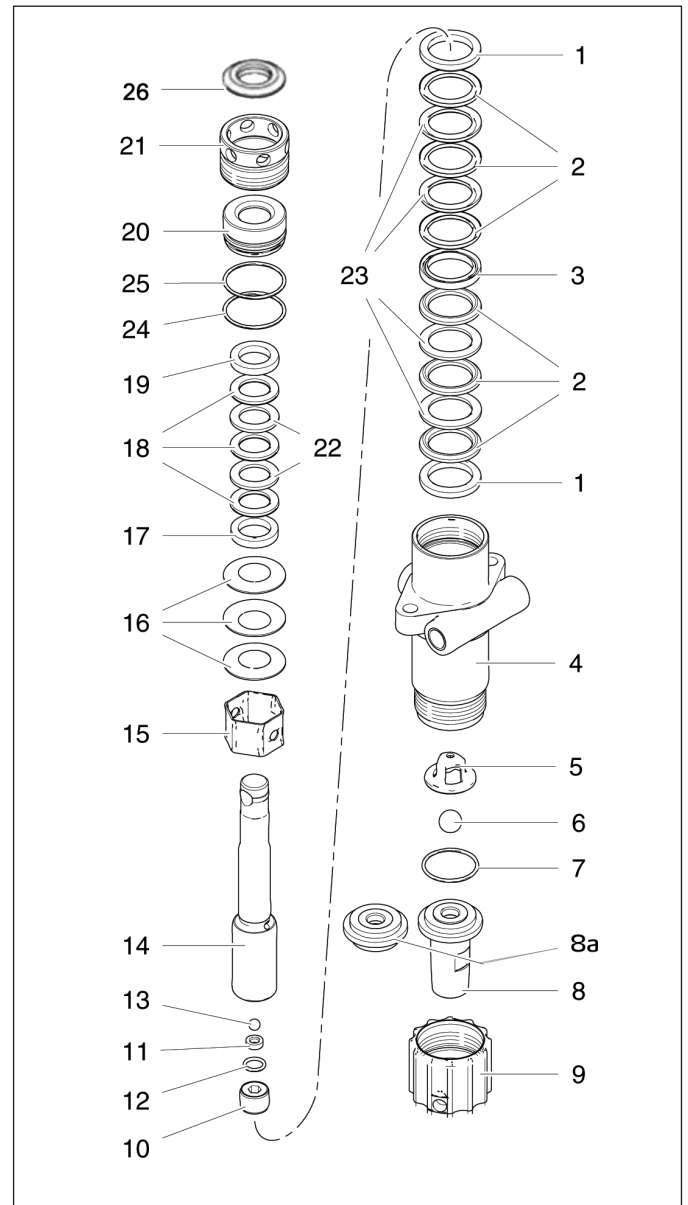
Austausch der Packungsdichtungen

Pos.	Art.-Nr.	Beschreibung	Menge
1*	69 02 21	Aufnahme mit Steg für untere Packung	2
2*	69 02 22	Untere Packungsdichtung	6
3*	69 02 82	Aufnahme mit Nut für untere Packung	1
4	69 02 20	Farbstufengehäuse	1
5	69 02 31	Ventilkäfig	1
6*	69 02 32	Einlassventilkugel	1
7*	69 01 20	O-Ring Teflon	1
8	69 02 77	Einlassventilsitz LP 650 S	1
8a	69 02 96	Einlassventilsitz LP 500 F / 600 F	1
9	69 02 33	Überwurfmutter	1
10	69 02 85	Auslassventilgehäuse	1
11	69 02 29	Auslassventilsitz	1
12*	69 02 50	O-Ring	1
13*	69 02 30	Auslassventilkugel	1
14	69 02 48	Kolben komplett (10-14)	1
15*	69 02 23	Distanzhülse	1
16*	69 02 28	Tellerfeder	3
17*	69 02 26	Stützring	1
18*	69 02 27	Obere Packungsdichtung	3
19*	69 02 25	Aufnahme mit Nut für obere Packung	1
20	69 02 24	Dichtungshalter	1
21	69 02 36	Packungsmutter	1
22*	69 02 81	Obere Packungsdichtung Leder	2
23*	69 02 80	Untere Packungsdichtung Leder	4
24*	69 01 18	O-Ring Teflon	1
25*	69 01 19	O-Ring Viton	1
26	69 04 15	Abdeckung Packungsmutter LP Serie	1
o. Abb.	69 03 03	Reparatursatz Packung	1

* enthalten in 69 03 03 Packungssatz

Pos.	Art.-Nr.	Beschreibung	Menge
157	69 03 96	Einlassventileinheit	1
158	69 03 97	Dichtungssatz für Einlassventileinheit	1
159		(1 Pack = 3 Stück)	
160			

Achtung: Einlassventileinheit bei allen Ansaugsystemen LP 500 F und LP 600 F Pos. 157, 158, 159, 160 ersetzen 5, 6, 7, 8a, 8.



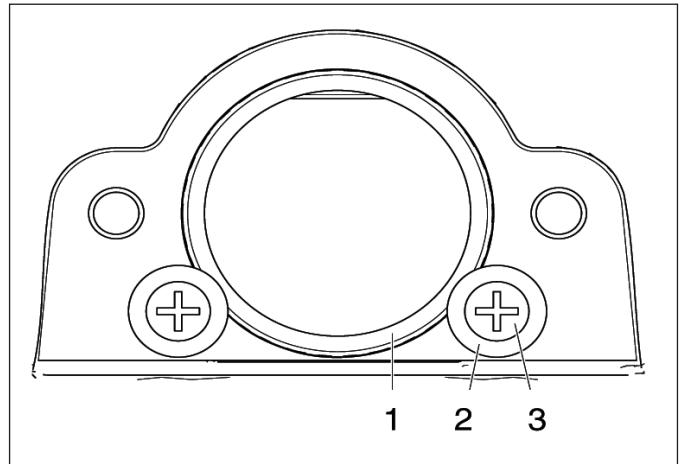
Ersatzteillisten

Austauschen von Getriebe-Gleitlagern

Pos.	Art.-Nr.	Beschreibung	Menge
1	69 02 43	Gleitlager	1
2	69 02 51	Unterlegscheibe	2
3	69 02 64	Schraube	2

HINWEIS:

Wird Bauteil (1) ausgetauscht geben Sie auf das Äußere der Hülse gleichmäßig ein paar Tropfen Loctite 246, bevor Sie es in die Deckelbaugruppe einsetzen.

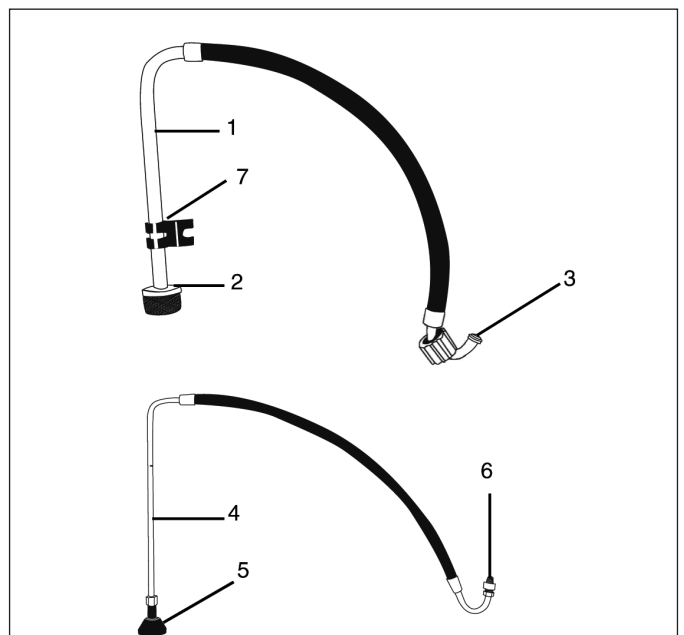


Ansaugbaugruppen

Flexibel: LP 500 F und LP 600 F

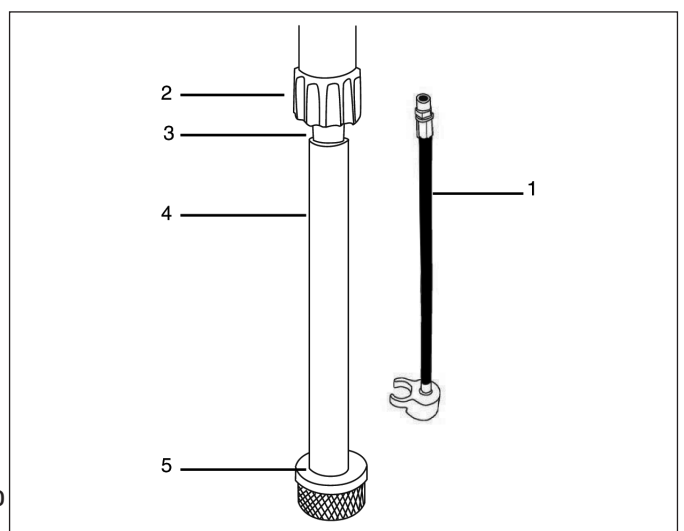
Pos.	Art.-Nr.	Beschreibung	Menge
1	69 02 76	Ansaugschlauch	1
2	69 09 01	Ansaugfilter	1
3	69 02 35	O-Ring, Teflon für Einlassventileinheit bis einschl. 05.2013	1
4*	69 03 68	Bypass-Schlauch komplett	1
5*	69 40 86	Deflektor Bypassschlauch	1
6*	69 60 04	Adapter Bypassschlauch	1
7*	69 03 84	Halteclip für Bypass-Schlauch	1

* in 69 03 68 enthalten



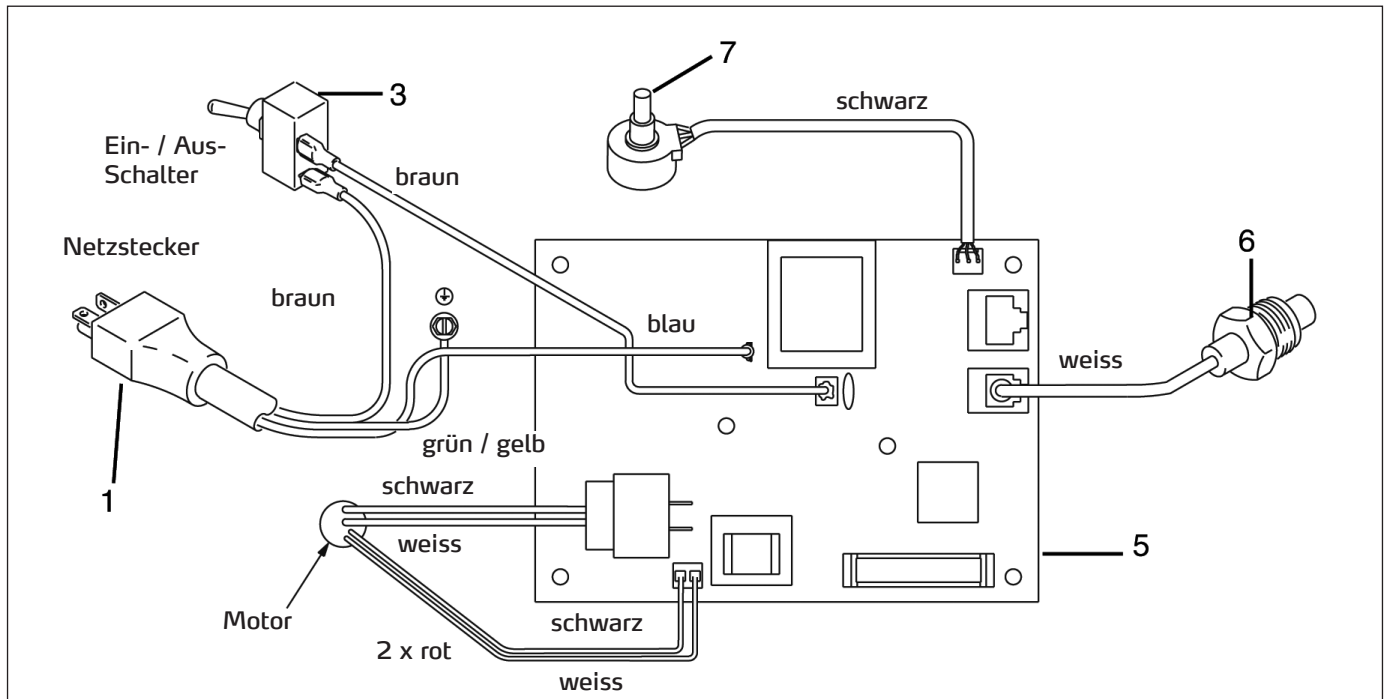
Starr: LP 650 S

Pos.	Art.-Nr.	Beschreibung	Menge
1	69 02 72	Bypass-Schlauch	1
2	69 02 33	Überwurfmutter	1
3	69 02 77	Einlassventilsitz	1
4	69 02 75	Ansaugrohr	1
5	69 09 02	Ansaugfilter starres Ansaugsystem	1



Ersatzteillisten

Verdrahtung elektronischer Druckregler



Pos.	Art.-Nr.	Beschreibung	Menge
1	69 01 93	Netzkabel	1
3	69 01 87	Ein- / Aus-Schalter	1
5	69 03 70	Druckreglereinheit für LP 500 F	1
5	69 03 91	Druckreglereinheit für LP 600 F und LP 650 S	1
6	69 40 20	Sensor	1
7	69 40 32	Potentiometer	1
o. Abb.	69 03 72	Umrüstsatz Druckreglereinheit komplett mit Gehäuse	1
o. Abb.	69 03 74	LCD-Display	1

13. Airlesspistole 009 - Wartung



ACHTUNG

Bevor mit Wartungsarbeiten an der Pistole begonnen wird, alle Warnhinweise dieser Anleitung lesen und den Druck entlasten.

Reinigung / Austausch des Filters (6)



1. Den Druck entlasten. Die Abzugssperre verriegeln.
2. Den Materialschlauch von Pistole und Drehgelenk (5) lösen.
3. Den Schutzbügel (4) von der Arretierung (22) lösen.
4. Den Griff (23) von der Pistole losschrauben.
5. Den Filter (6) durch die Oberseite des Griffs (23) entfernen.
6. Den Filter (6) reinigen. Starke Verschmutzungen mit einer weichen Bürste lösen und beseitigen.
7. Den sauberen Filter (6) in den Griff (23) setzen.
8. Den Griff (23) wieder an der Pistole anbringen und sicher festziehen.
9. Den Schutzbügel (4) wieder an der Arretierung (22) anbringen.

Reparatur

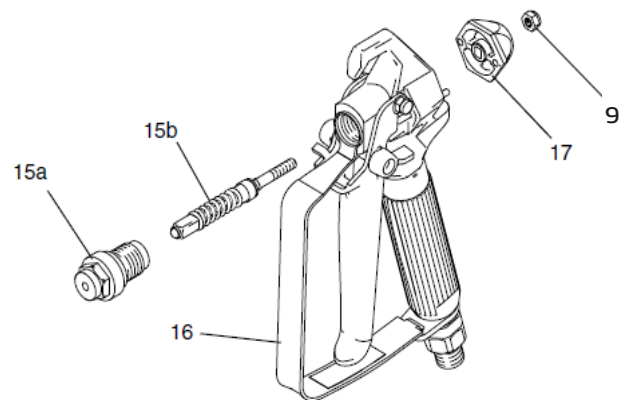
Austausch der Nadel

Druckentlastung:

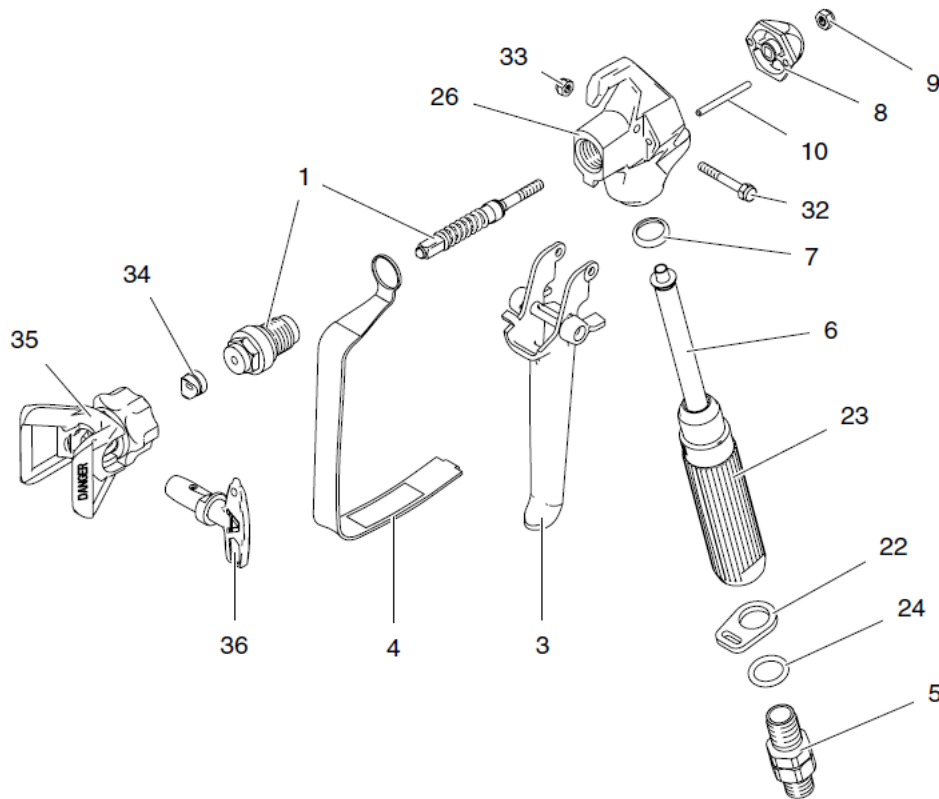


ACHTUNG

1. Druck entlasten, die Abzugsbügel arretieren.
2. Düse (36) und Düsenschutz (35) von der Pistole abnehmen und Druck entlasten.
3. Den Materialschlauch von Pistole und Drehgelenk (5) lösen.
4. Den Abzug ziehen, während der Diffusor (15a) losgeschraubt wird.
5. Sicherungsmutter (9) und Endkappe (17) entfernen.
6. Die Nadel nach vorne herausklopfen.
7. Interne Pistolenkanäle mit einer weichen Bürste reinigen.
8. Die O-Ringe der neuen Nadel (15b) mit einem silikonfreien Fett einfetten.



9. Die neue Nadel (15b) von vorne in die Pistole einführen.
10. Endkappe (17) und Sicherungsmutter (9) lose anbringen.
11. Diffusor- (15a) / Gewinde einfetten. Dichtung auf Diffusor / Sitz aufsetzen.
12. Den Abzug ziehen, während Dichtung und Diffusor eingeschraubt werden.

Airlesspistole 009 - Detailzeichnung


Pos.	Art.-Nr.	Bezeichnung	Anzahl
1	69 06 71	Nadelreparatur-Satz 009 (inkl. 9)	1
3	69 06 72	Abzug-Rep.-Satz 009 (inkl. 32, 33)	1
4	69 06 73	Schutz Abzugsbügel 009	1
5	69 06 74	Drehgelenk 009	1
6	69 06 76	Pistolenfilter 50 M 009	1
	69 06 77	Pistolenfilter 100 M 009	1
7	69 06 78	Dichtung Pistolenhandgriff 009	1
8	69 06 79	Rückzugsblock 009	1
9	69 06 81	Mutter für Düsennadel 009	1
10	69 06 82	Rückzugsstifte 009	2
22	69 06 86	Arretierung Schutzbügel 009	1
23	69 06 87	Handgriff	1
24	69 06 88	O-Ring	1
26	69 06 89	Pistolengehäuse 009	1
32	69 06 92	Achse Handgriff 009	1
33	69 06 93	Befestigungsmutter Achse 009	1
34	69 06 94	Düsendichtung	1
35	69 91 01	Düsenhalterung mit Schutzkappe	1
36	69 95 17	Wendedüse 517	1

14. Düsentabelle

STORCH A-Tipp Düsenfinder																				
Verar- beitbare Materi- alien	Lasuren, Alkydharzlacke, Acryllacke					Grundie- rungen, Vorlacke		Innendispersionen, Außen- dispersionen, Kleber für Glasfasertapeten					Flammschutz, Bitumenmaterial, Leichtspachtel			Sonstige Spritzspachtel				
	Spritz- breite	8	9	10	11	12	13	15	17	19	21	23	25	27	31	35	37	39	41	43
10 cm	208	209	210	211	212	213		217	219											
15 cm	308	309	310	311		313	315	317	319	321										
20 cm		409	410	411	412	413	415	417	419	421	423	425		431						
25 cm				511		513	515	517	519	521	523	525	527	531	535					
30 cm									619	621	623	625	627	631	635	637	639	641	643	
35 cm										721									743	745

Rechtzeitiger Düsen austausch spart bares Geld:

- weniger Materialverbrauch
- weniger Farbnebel
- besseres Spritzbild

Düsenüberprüfung schon nach 200 l Materialdurchsatz sinnvoll!

15. Garantie

Garantiebedingungen

Für unsere Geräte gelten die gesetzlichen Gewährleistungsfristen von 12 Monaten ab Kaufdatum / Rechnungsdatum des gewerblichen Endkunden.

Geltendmachung

Bei Vorliegen eines Gewährleistungs- bzw. Garantiefalles bitten wir, dass das komplette Gerät zusammen mit der Rechnung frei an unser Logistik Center in Berka oder an eine von uns autorisierte Service-Station eingeschickt wird.

Zuvor bitten wir Sie, uns unter unserer kostenlosen STORCH Service-Hotline 08 00. 7 86 72 47 zu kontaktieren.

Gewährleistungs- bzw. Garantieanspruch

Ansprüche bestehen ausschließlich an Werkstoff- oder Fertigungsfehler sowie ausschließlich bei bestimmungsgemäßer Verwendung des Geräts. Verschleißteile fallen nicht unter die Garantieansprüche. Sämtliche Ansprüche erlöschen durch den Einbau von Teilen fremder Herkunft, bei unsachgemäßer Handhabung und Lagerung sowie bei offensichtlicher Nichtbeachtung der Betriebsanleitung.

Durchführung von Reparaturen

Sämtliche Reparaturen dürfen ausschließlich durch unser Werk oder von STORCH autorisierten Service-Stationen durchgeführt werden.

16. EG-Konformitätserklärung

Name / Anschrift des Ausstellers: STORCH Malerwerkzeuge & Profigeräte GmbH
Platz der Republik 6-8
D - 42107 Wuppertal

Hiermit erklären wir,

dass das nachstehend genannte Gerät aufgrund dessen Konzipierung und Bauart sowie in der von uns in Verkehr gebrachten Ausführung den einschlägigen, grundlegenden Sicherheits- und Gesundheitsanforderungen der EG-Richtlinien entspricht.

Bei einer nicht mit uns abgestimmten Änderung des Gerätes verliert diese Erklärung ihre Gültigkeit.

Bezeichnung des Gerätes: Airlessgerät LP 500 F, LP 600 F, LP 650 S
Geräte-Typ: Farb-Spritzgerät
Artikel-Nummer: 69 00 50 (LP 500 F), 69 00 60 (LP 600 F)
 69 00 65 (LP 650 S)

Angewandte Richtlinien

Maschinen-Richtlinie: 2006 / 42 / EG
Niederspannungs-Richtlinie: 2006 / 95 / EG
EG-Richtlinie Elektromagnetische
Verträglichkeit: 2004 / 108 / EG
RoHS2-Richtlinie: 2011 / 65 / EU

Bevollmächtigter für die Zusammenstellung der technischen Unterlagen:

STORCH Malerwerkzeuge & Profigeräte GmbH
Platz der Republik 6-8
42107 Wuppertal



Jörg Heinemann
- Geschäftsführer -

Wuppertal, 08 - 2014

NL

Hartelijk dank

voor uw vertrouwen in STORCH. Met deze aankoop hebt u voor een kwaliteitsproduct gekozen. Als u desondanks een tip voor verbeteringen hebt of wellicht ooit een probleem ondervindt, dan horen wij graag van u.

Neem contact op met de medewerker buitendienst of in dringende gevallen rechtstreeks met ons.

Met vriendelijke groeten, STORCH serviceafdeling

Tel.: +49 (0)2 02 . 49 20 - 112
Fax: +49 (0)2 02 . 49 20 - 244
Gratis service-hotline: 08 00. 7 86 72 47
Gratis bestel-hotline: 08 00. 7 86 72 44
Gratis bestel-fax: 08 00. 7 86 72 43
(alleen binnen Duitsland)

Inhoudsopgave

	Pagina
1. Technische gegevens	36
2. Waarschuwingen	37 - 39
3. Componentaanduiding	40
4. Drukontlasting	41
5. Apparaataansluiting	42
6. Reiniging met QuickClean-adapter	43 - 44
7. Spoelen	45
8. Inbedrijfstelling	46 - 47
9. Onderhoud	47 - 51
10. Elektrische onderdelen vervangen	52 - 53
11. Fouten opsporen	54 - 56
12. Lijsten met vervangende onderdelen / detailtekeningen	57 - 65
13. Airlesspistool 009	66 - 67
14. Tabel met sproeikoppen	68
15. Garantie bepalingen	68
16. EG-conformiteitverklaring	69

1. Technische gegevens

	LP 500 F	LP 600 F / 650 S
Transportvermogen onder druk	2,0 l/min.	2,5 l/min.
Maximale sproeigrootte	0,023"	0,025"
Maximale werkdruk	207 bar	207 bar
Spanning	230 V / 50 Hz	230 V / 50 Hz
Elektrisch vermogen	0,92 kW	1,38 kW
Zekering	5 A	6 A
Gewicht	20 kg	34 kg
Geluidsniveau	75 dBa	75 dBa

Decodering serienummer (voorbeeld):

SERIE: „G 14 A” betekent: G = productiemaand (A = januari, B = februari, ...); 14 = productiejaar (2014); A = versie

Levering

15 m airless-slang 1/4", airless-pistool 009 met beweegbare koppeling, draaibare sproeikop 517, sproeikophouder voor draaibare sproeikop, onderhouds- en reinigingset, Airless gereedschapstas, QuickClean reinigungsadapter.

Gebruiksdoel van de LP serie

Voor het aanbrengen van bouwverven en coatings. Alleen te gebruiken door geschoold personeel. Niet toegestaan voor gebruik op explosiegevaarlijke plaatsen.

2. WAARSCHUWINGEN

De volgende waarschuwingen zijn van betrekking op de inbedrijfstelling, het gebruik, de aarding, onderhoud en reparatie van het apparaat. Het uitroepteken en de gevarensymbolen dienen als waarschuwingen die altijd moet worden gelezen en in acht genomen; wanneer u deze symbolen in deze handleiding ziet, lees dan nogmaals deze waarschuwingen.

AARDING



Dit apparaat moet worden geaard. Bij een elektrische aansluiting reduceert de aarding het risico van een elektrische schok. De netaansluitkabel is voorzien van een aardingscontact. De stekker moet worden aangesloten op een stopcontact dat conform de plaatselijke wetgeving en bepalingen is gemonteerd en geaard.

- Ondeskundige montage van de aardingsstekker kan tot stroomschokken leiden.
- Indien de reparatie of vervanging van de stekker of de aansluitkabel vereist is, de aardingskabel nooit op een van de pennen aansluiten.
- De ader met groene isolatie met of zonder gele streep is de aardekabel.
- Indien de instructies aangaande de aarding u niet volledig duidelijk zijn of er twijfels over een correcte aarding van het apparaat, moet de installatie door een gekwalificeerde elektrovakman of een STORCH-servicestation worden gecontroleerd.
- Geen andere stekker gebruiker: als de geleverde stekker niet in het stopcontact past, dient er door een gekwalificeerde elektricien een passend stopcontact te worden geïnstalleerd.
- Dit product is bedoeld voor aansluiting op een 230 V netwerk en beschikt over een aardingsstekker volgens de onderstaande afbeelding.



- De stekker alleen in een voor de stekker geschikt stopcontact steken.
- Het product niet via een elektrische voeding aansluiten.
- Gebruik geen adapter.

Verlengkabel

- Gebruik uitsluitend een geaarde, 3-polige verlengkabel met een bijbehorende apparaatstekker en stopcontact.
- Controleer of de verlengkabel niet beschadigd is. Als er een verlengkabel vereist is, ten minste een 12-AWG-kabel (2,5 mm²) gebruiken om de stroomopname van het product te garanderen.
- Een kabel dient niet over voldoende specificaties beschikt, kan tot spanningsverlies leiden, wat weer tot vermogensverlies en oververhitting kan leiden.

Stroomneteisen

- 230 V apparaten vereisen 230 V AC, 50/60 Hz, 10 A, 1-fasig

BRAND- EN EXPLOSIEGEVAAR

Brandbare damp zoals oplosmiddel- en lakdamp op de werkplek kunnen exploderen of in brand vliegen. Branden en explosies voorkomen:



- Geen ontvlambare of brandbare materialen naast open vuur of ontstekingsbronnen zoals sigaretten, motoren en elektrische installaties verstuiwen.
- Door de installatie stromende verf en oplosmiddelen kunnen statische ladingen veroorzaken. Statische elektriciteit vormt in combinatie met lak- of oplosmiddeldampen een brand- of explosierisico. Alle onderdelen van de spuitinstallatie inclusief de pomp, het slangpakket, spuitpistool en voorwerpen in het spuitbereik en hun omgeving dienen volgens de voorschriften te worden geaard om statische ontladingen en vonkvorming te verhinderen. Alleen geleidende of geaarde hoge druk-airless-slangen van STORCH gebruiken.
- Garanderen dat alle materiaalbakken zijn geaard tegen statische ontladingen.
- Sluit het apparaat op een geaard stopcontact aan en gebruik een geaarde verlengkabel. Geen stekkeradapter zonder aardingscontact gebruiken.

verder naar BRAND- EN EXPLOSIEGEVAAR

- Geen lak of oplosmiddelen met gehalogeniseerde koolwaterstof gebruiken.
- Voor voldoende ventilatie van het spuitgebied zorgen. Er moet altijd voldoende frisse lucht in de ruimte circuleren. Zorg ervoor dat de pomp zich in een goed geventileerde ruimte bevindt. Niet op de pomp spuiten.
- In het spuitgebied niet roken.
- Geen lichtschakelaars, motoren of vergelijkbare producten die vonken produceren in het spuitbereik gebruiken.
- Zorg ervoor dat er zich in het spuitbereik geen verf- of oplosmiddelbakken, doeken en andere onvlambare materialen bevinden.
- De inhoudsstoffen van de verwerkte verf- en oplosmiddelen moeten bekend zijn. Alle veiligheidsinformatiebladen en baketiketten van de verf- en oplosmiddelen doorlezen. Neem de veiligheidsrichtlijnen van de verf- en oplosmiddelfabrikanten in acht.
- Er moet een gebruiksklaar brandblusapparaat beschikbaar zijn.
- Spuitinstallaties genereren vonken. Wanneer er onvlambare vloeistoffen in of in de buurt van de spuitinstallatie voor spoeling resp. reiniging worden gebruikt, moet de spuitinstallatie minimaal 6 m verwijderd zijn van explosieve dampen.



INJECTIEGEVAAR

Niet met het spuitpistool op personen of dieren richten of spuiten.

- Handen en andere ledematen uit de buurt van de uitlaat houden. Niet proberen om lekkages met lichaamsdelen te dichten.
- Gebruik altijd de sproeikopbescherming. Niet spuiten zonder aangebrachte sproeikopbescherming.
- Alleen originele sproeikoppen van STORCH gebruiken.
- Tijdens reinigen of vervangen van sproeikoppen voorzichtig te werk gaan. Als de sproeikop tijdens het spuiten versopt raakt, de procedure voor drukontlasting voor uitschakeling van het apparaat uitvoeren en vóór verwijdering van de sproeikop voor reiniging de druk aflaten.
- Een apparaat zonder toezicht niet onder spanning of druk laten staan. Wanneer het apparaat niet wordt gebruikt, uitschakelen en de procedure voor drukontlasting voor uitschakeling van het apparaat uitvoeren.
- Tijdens spuiten onder hoge druk kunnen er giftige stoffen in het lichaam terecht komen die tot ernstig letsel kunnen leiden. Bij een injectie direct een chirurg raadplegen.
- Slangen en delen visueel op beschadigingen controleren. Beschadigde slangen of delen vervangen.
- Dit spuitapparaat genereert drukwaarden van meer dan 200 bar. Alleen STORCH-reservedelen en accessoires met een minimale nominale druk van 230 bar gebruiken.
- Vergendel altijd de trekkerblokkering als u het apparaat niet gebruikt. Trekkervergrendeling controleren op probleemloze werking.
- Voor inbedrijfstelling van de installatie controleren of alle schroefaansluitingen stevig en sluitend zijn aangesloten.
- U moet weten hoe de installatie wordt uitgeschakeld en de druk snel wordt ontlast. Maak u goed bekend met de bedieningselementen.



GEVAAR DOOR ONJUIST GEBRUIK VAN HET APPARAAT

Onjuist gebruik van het apparaat kan tot zware of dodelijke verwondingen leiden.

- Draag bij het spuiten altijd geschikte handschoenen, een veiligheidsbril en een ademmasker.
- Niet in de buurt van kinderen in bedrijf stellen of spuiten. Kinderen altijd uit de buurt van de installatie houden.
- Ga niet op wankelende steunen staan en reik niet te ver. Zorg ervoor dat u veilig staat en bewaar altijd uw evenwicht.
- Let altijd goed op wat u doet.
- Een apparaat zonder toezicht niet onder spanning of druk laten staan. Wanneer het apparaat niet wordt gebruikt, uitschakelen en de procedure voor drukontlasting voor uitschakeling van het apparaat uitvoeren.
- Bedien het gereedschap niet wanneer u vermoeid bent of onder invloed staat van drugs, alcohol of medicijnen.
- De slang niet knikken of sterk buigen.
- De slang niet blootstellen aan temperaturen of drukwaarden boven de door STORCH voorgeschreven maximumwaarden.
- Gebruik de slang niet om het apparaat te trekken of op te tillen.



GEVAAR DOOR ELEKTRISCHE SCHOKKEN

Ondeskundige aarding, configuratie of gebruik van het systeem kan stroomschokken veroorzaken.

- Voor het begin van de onderhoudswerkzaamheden de installatie van het lichtnet loskoppelen.
- Alleen geaarde stopcontacten gebruiken.
- Alleen 3-aderige verlengkabels gebruiken.
- Controleren of de aardingscontacten op de spuitinstallatie en verlengkabels intact zijn.
- Bescherm het apparaat tegen regen. Binnen bewaren.



GEVAAR DOOR ONDER DRUK STAANDE ALUMINIUMDELEN

Het gebruik van voor verwerking in installaties onder druk voor aluminium niet geschikte vloeistoffen kan ernstige chemische reacties veroorzaken en ertoe leiden dat de installatie defect raakt. Als u deze waarschuwing niet in acht neemt, kan dit leiden tot de dood, zware verwondingen of materiële schade.

- Nooit trichloorethaan, methyleenchloride, andere oplosmiddelen met gehalogeniseerde koolwaterstoffen of materialen gebruiken die dergelijke oplosmiddelen bevatten.
- Veel andere vloeistoffen kunnen chemicaliën bevatten die niet compatibel met aluminium zijn. Informeer bij de leverancier van de materialen over de verdraagzaamheid.



GEVAAR DOOR BEWEGENDE DELEN

- Bewegende delen kunnen vingers of andere lichaamsdelen beklemmen, snijden of afrukken.
- Installatie niet zonder veiligheidsinrichtingen of -afdekkingen gebruiken.
- Installaties onder druk kunnen zonder voorgaande waarschuwing gaan lopen. Vóór controleren, bewegen of onderhouden van installaties het proces voor drukontlasting uitvoeren en alle stroombronnen losmaken.



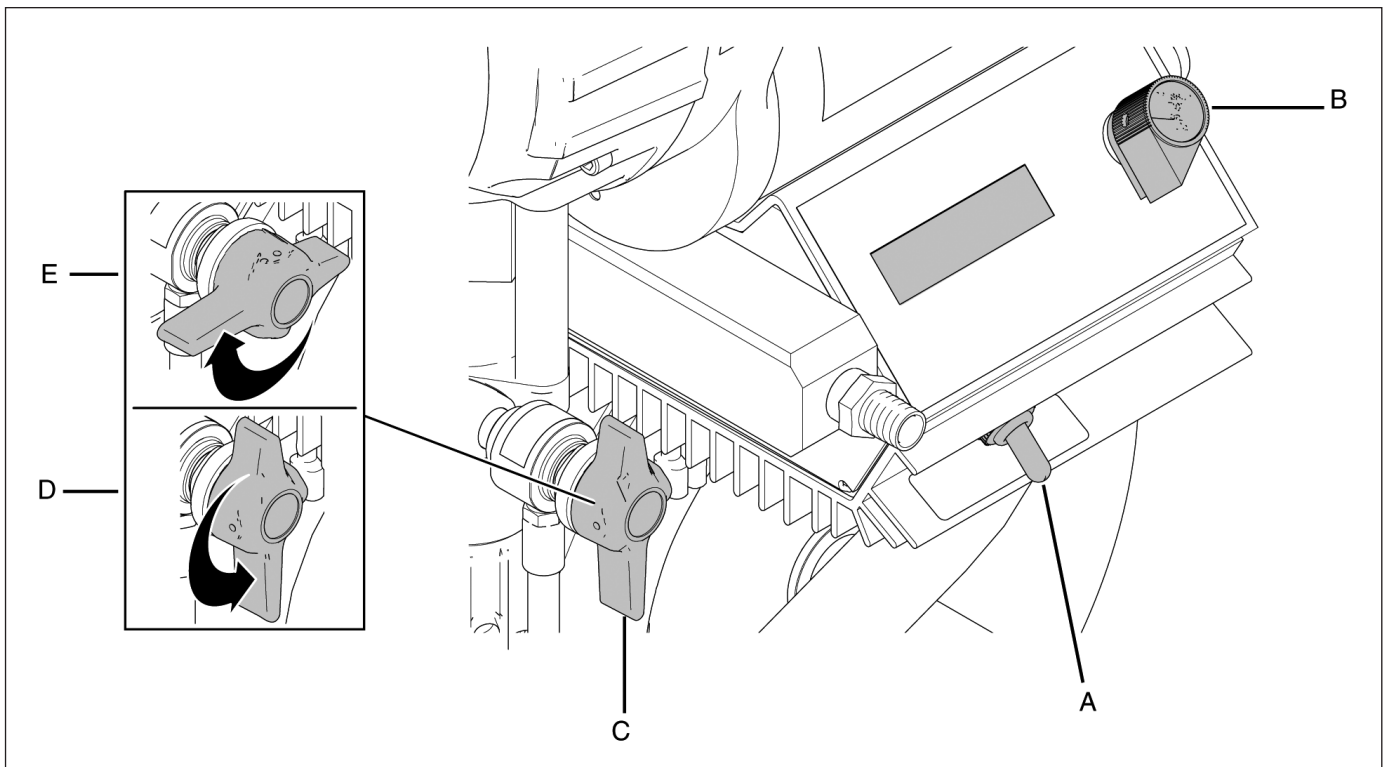
PERSOONLIJKE VEILIGHEIDSUITRUSTING

Bij gebruik of waarschuwing van de installatie of bij een verblijf in de werkzone van de installatie moet ter bescherming tegen ernstig letsel, waaronder oogletsel, gehoorverlies, inademen van giftige dampen en verbrandingen geschikte veiligheidsuitrustingen worden gedragen. Deze uitrusting bevat onder andere:

- Oog- en gehoorbescherming.
- Ademmasker, beschermende kleding en handschoenen conform de aanbevelingen van de fabrikant van de materialen en oplosmiddelen.

3. Aanduiding van de componenten

A	Stroomschakelaar	Voor het in- en uitschakelen van het spuitapparaat.
G	Drukregelknop	Voor instellen van de druk. Draai de knop in de richting van de klok om de druk te verhogen, en tegen de richting van de klok om de druk te verlagen.
C	Ontluchtungs-/ drukontlastingsklep	Voor ontluichten van de pomp en ontlasten van de druk van pistool, slang en sproeikop.
D	Geopende ontluchtungs-/ drukontlastingsklep	Voor ontluichten van de pomp en ontlasten van de druk van pistool, slang en sproeikop wanneer de klep is geopend. De klep is geopend wanneer er een grotere afstand tussen de klepgreep en de klepbehuizing is. Lees de 4. paragraaf over drukontlasting.
E	Gesloten ontluchtungs-/ drukontlastingsklep	Voor drukbelasting van het systeem wanneer de klep is gesloten. De klep is gesloten wanneer er een kleinere afstand tussen de klepgreep en de klepbehuizing is.



Gebruik

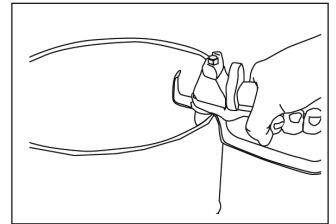
4. Drukontlasting



Om verwondingen te voorkomen, moet u altijd wanneer u deze symbolen in het handboek ziet staan de drukontlasting uitvoeren. De drukontlasting moet bovendien worden uitgevoerd wanneer

- de spuitwerkzaamheden worden gestaakt
- een deel van het systeem moet worden gecontroleerd of gerepareerd
- de sproeikop wordt ingebouwd, uitgebouwd of gereinigd.

1. Vergrendel de trekkerblokkering op het pistool.
2. Schakel het apparaat uit.
3. Ontgrendel de trekkerblokkering van het pistool en haal de trekker over om restmateriaal te verwijderen. Houd een metalen deel van het pistool vast tegen een gearde metalen emmer. Gebruik de laagste druk.
4. Vergrendel de trekkerblokkering en draai de ontluichtings-/drukontlastingsklep in de geopende stand (ontluchting) om de restdruk af te laten.

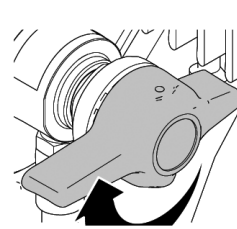


Als de klep zich in de geopende stand bevindt, dan is er een grotere afstand tussen de klepgreep en de klepbehuizing. In de gesloten positie is deze afstand geringer.

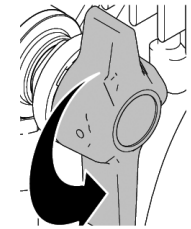
De klepgreep kan zowel in de richting als tegen de richting van de klok worden gedraaid en in verschillende richtingen wijzen.

Als de sproeikop of de slang is verstopt, volg dan de bovenstaande stappen 1 tot 4. Houd er rekening mee dat er bij stap 3 verf in de emmer komt.

Klep gesloten
(Drukbelasting)



Klep geopend
(Ontluchting en
drukontlasting)



TIP: Wanneer u vermoedt dat de druk vanwege een defecte ontluichtings-/drukontlastingsklep of een andere oorzaak niet kan worden afgelaten, maak dan langzaam de moer van de slangkoppeling los om de druk af te laten.



OPGELET:

Beschermende kleding (PSA) dragen! Omgeving met lap afdekken.

5. Apparaat aansluiten



Zo verkleint u het gevaar van statische vonken, brand of explosies die tot zwaar lichamelijk letsel en materiële schade kunnen leiden: aard het spuitapparaat en de systeemonderdelen en de objecten in de spuitomgeving conform de veiligheidsrichtlijnen in dit handboek.

Controleer of de elektrische stroomsterkte toereikend is en het stopcontact correct is geaard.

Als de stroom door een generator wordt opgewekt, gebruik dan minimaal een 7000 watt generator met spanningsregeling.

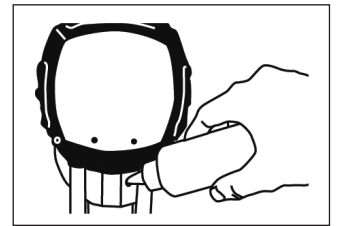
De slang en het pistool aansluiten

1. Verwijder de kunststofkap van de schroefdraad en schroef de originele geleidende 210 bar-spuitslang aan de materiaaluitvoer.
2. Sluit een airless-spuitpistool op het andere einde van de slang aan. Installeer geen sproeikop.

TIP: Gebruik geen schroefdraaddichtingen of scharnierverbindingen, aangezien deze zelfdichtend zijn.

Vullen van de pakkingsmoer / de vloeistofhouder

1. Verwijder de sproei-beveiliging en de kap.
2. Doe 5 druppels zuigerolie in de pakkingsmoer / de vloeistofhouder.



Het spuitapparaat spoelen

1. Spoel het spuitapparaat. De spoelprocedure wordt beschreven op hoofdstuk 7..

Ontluchten en spoelen van het materiaal

Instructies:

Het apparaat is in de fabriek getest met lichte olie, die ter bescherming van de onderdelen in de materiaalpassages is gelaten. Om vervuiling van het spuitmateriaal door olie te vermijden, moet het apparaat voor de inbedrijfstelling met een geschikt oplosmiddel worden gespoeld.

Alvorens er met een nieuwe spuitopdracht kan worden begonnen, moet eerst het systeem worden ontluicht en het materiaal dat nog in het spuitapparaat zit worden uitgespoeld.



OPGELET: Het apparaat nooit droog laten lopen. Als er geen materiaal of water / oplosmiddel bij de reiniging wordt getransporteerd, dan het apparaat direct uitschakelen. Oorzaken controleren (zie hoofdstuk 11).

Oplosmiddel- en watergebaseerde materialen

Bij omschakelen van een materiaal op waterbasis naar een materiaal op oplosmiddelbasis, moet het apparaat eerst kort met het betreffende oplosmiddel worden gespoeld.

Na verwerking van oplosmiddelgebaseerde materialen moet het apparaat altijd eerst met het betreffende oplosmiddel en dan met water en zeepsop en vervolgens met water worden gespoeld. Nooit oplosmiddel in het apparaat achterlaten.

Bij omschakelen van een oplosmiddelgebaseerd materiaal naar een watergebaseerd materiaal, moet eerst met het geschikte "zachte" oplosmiddel (bijv. terpentijn) worden gespoeld; spoel vervolgens met water en zeepsop en dan nog een keer met schoon water.

Bij spoelen met oplosmiddelen moeten het pistool en de emmer worden geaard.

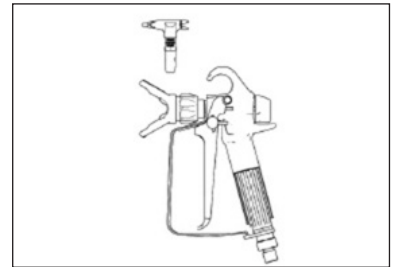
Het apparaat moet voor elke verfwisseling, aan het einde van de werkdag, voor het opbergen en voor onderhoud grondig worden gereinigd door het te spoelen.

6. QuickClean-reinigingsadapter voor rationele reiniging van STORCH airless-apparaten

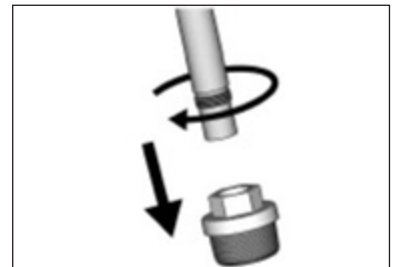
Voor gebruik van de QuickClean-adapter hebt u een wateraansluiting, een waterslang met aansluitkoppeling (bijv. Gardena) en emmer voor het opvangen van het vuile water nodig.

Neem de volgende stappen:

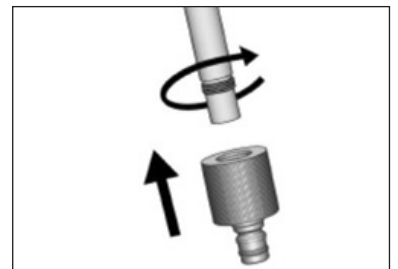
1. Controleer of de trekkerbeugel van het airless-pistool tegen activering is beveiligd en de draaiende spuitkop uit de spuitkophouder is verwijderd.



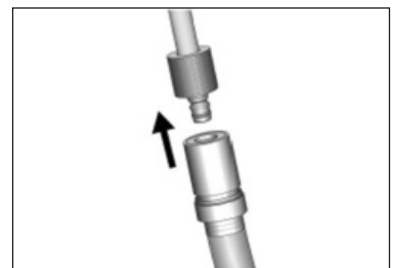
2. Haal de aanzuigbuis uit het reservoir en reinig dit incl. de aanzuigfilter van buiten met water of een geschikt oplosmiddel. Schroef de aanzuigfilter van de aanzuigbuis en reinig de schroefdraad.



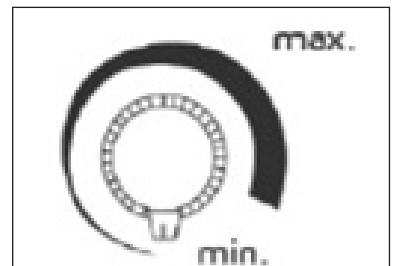
3. Schroef de reinigingsadapter op de schroefdraad van de aanzuigbuis.



4. Sluit de waterslang met de aansluitkoppeling aan op de reinigingsadapter en de wateraansluiting.



5. Draai de drukregelaar tegen de richting van de klok tot de aanslag in de laagste positie.



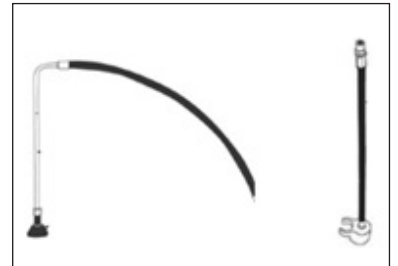
6.
Open de drukontlastingsklep en controleer op de drukweergave of het systeem drukloos is en de weergave "0 bar" aangeeft.

Tip: Lees de paragraaf "Aanduiding van de componenten D"

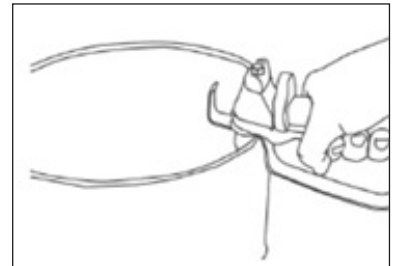


7.
Plaats de Bypass-slang in een lege emmer en draai de waterkraan open.

8.
Schakel het airless-apparaat in met de aan/uit-schakelaar, draai de drukregelaar langzaam op de "9 uur-positie" (de motor begint langzaam te lopen) en spoel net zo lang totdat er schoon water uit de Bypass-slang komt.

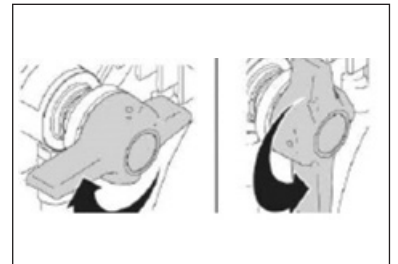


9.
Houd vervolgens het airless-pistool tegen de binnenrand van de emmer met het opgevangen verontreinigde water, ontgrendel de trekkerblokkering op het airless-pistool en houd de pistooltrekker ingedrukt.



10.
Sluit de drukontlastingsklep en het water stroomt nu door de airless-slang en het pistool. Spoel net zo lang totdat er schoon water naar buiten komt. Wissel een paar keer tussen de beide circulaties door openen en sluiten van de drukontlastingsklep.

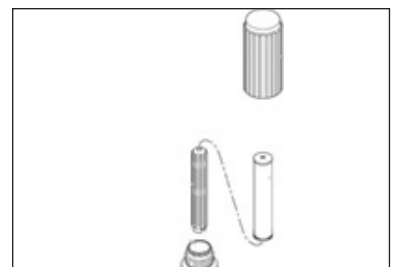
Tip: Lees de paragraaf "Aanduiding van de componenten D+E"



11.
Schakel het apparaat uit, open de drukontlastingsklep en de behuizing van het apparaatfilter en reinig dit.

LET OP:

Als er geen wateraansluiting beschikbaar is, reinig het apparaat dan als volgt:



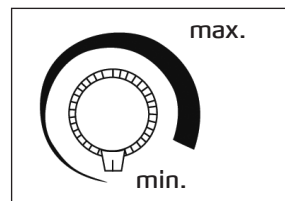
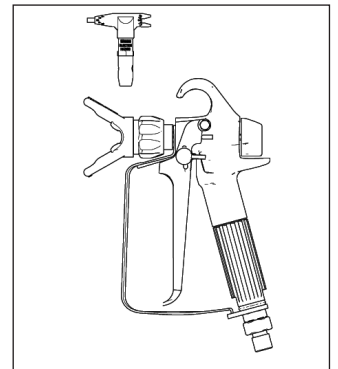
7. Spoelen



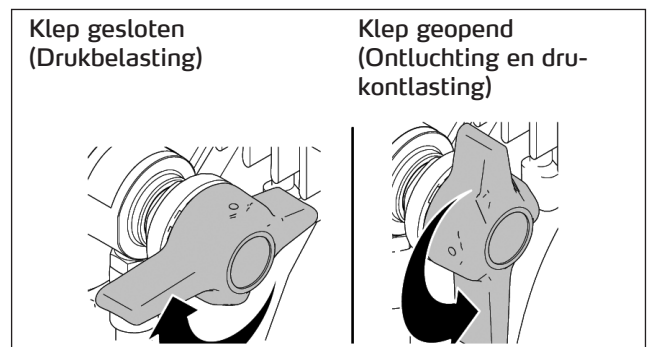
Om het gevaar van statische vonken, branden en explosies te verkleinen, dient bij het spoelen een metalen deel van het pistool stevig tegen de metalen emmer te worden gedrukt. Zo worden ook spetters voorkomen.

Verwijder voor het spoelen altijd de sproeikop.

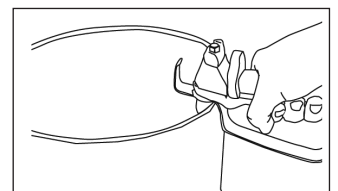
1. Controleer of de trekkerblokkering van het pistool is vergrendeld en de sproeikop van het pistool is afgebouwd.
2. Doe voldoende schoon en geschikt oplosmiddel in een metalen emmer om de pompen en slangen te vullen.
3. Voer de aanzuigslang of de aanzuigbuis met de bypass-slang in de emmer.
4. Zet de drukregelknop op de laagste positie.



5. Open de ontluichtings-/ drukontlastingsklep (ontluichtingsstand).



6. Zet de Aan-/uit-schakelaar op AAN. Draai de drukregelknop nu langzaam in de richting van de klok (ca. op de positie 09.00 uur) tot het apparaat start en er helder oplosmiddel uit de bypass-slang naast de aanzuigslang/aanzuigbuis naar buiten komt.
7. Richt het spuitpistool in de metalen emmer en druk het stevig tegen de emmer.
8. Maak de trekkerblokkering op het pistool los en haal de trekker over. Sluit nu de ontluichtings-/ drukontlastingsklep. Het oplosmiddel wordt in de slang geleid. Spoel net zo lang tot er schoon oplosmiddel uit het pistool komt.



Wissel tussen de beide circulaties door openen en sluiten van de ontluichtings-/ drukontlastingsklep. Nadat er ongeveer een halve emmer (bij water; bij synthetisch oplosmiddel ca. ¼ emmer) oplosmiddel is doorgespoeld, schakelt u het apparaat uit en laat u de druk af door openen van de ontluichtings-/ drukontlastingsklep. Schroef nu het apparaatfilterpatroon los en reinig de behuizing, de filter en de filterkern. Volgens weer monteren, het apparaat weer in gebruik nemen en net zo lang spoelen totdat er alleen schoon oplosmiddel naar buiten komt.

Laat na het spoelen nooit water of oplosmiddel in het apparaat achter en pomp dit met een laag toerental door de slang uit het pistool.

8. Inbedrijfstelling

Voordat u begint met de spuitwerkzaamheden, moet u eerst de coatingstof voorbereiden op basis van de gegevens van de materiaalfabrikant (verdunnen / roeren).

Zet de aanzuigbuis op het materiaalreservoir en zet het apparaat aan; draai de drukregelknop totdat het apparaat juist start en het systeem is ontluicht (verf stroomt uit de ontluichtings slang).

Houd het pistool aan rand in een tweede emmer waarin het oplosmiddel wordt opgevangen, haal de trekker over en sluit de ontluichtingsklep. Draai de drukregelknop iets verder en wacht tot er verf uit het pistool komt. Het systeem is nu ontluicht.

Laat de trekker weer los, vergrendel deze en monteer sproeikophouder met sproeikop. Draai de drukregelaar stapsgewijs (ca. 10 bar) tot de gewenste spuitdruk is bereikt. Dit is het geval wanneer er geen strepen in het spuitbeeld zijn te herkennen. Een te hoge spuitdruk zorgt voor een onnodig verfnevelaandeel.

Instellen van de druk



Injectiegevaar: houd niet uw hand, lichaam, vingers of een in een doek gewikkelde hand voor de sproeikop wanneer u de sproeikop reinigt of op verstoppingen onderzoekt. Richt het pistool altijd op de bodem of in een afvalemmer als u wilt controleren of de sproeikop vrij is.

Gebruik bij het spuiten in de verfemmer altijd de laagste spuitdruk en let erop dat er altijd een metalen deel van het pistool in contact met de metalen emmer blijft.

Schakel in noodgevallen het spuitapparaat uit. Als u de werking van het apparaat in geval van nood stoppen, schakel dan de motor uit. Lees de paragraaf over drukontlasting.

Draai de drukregelknop in de richting van de klok om de druk te verhogen, en tegen de richting van de klok om de druk te verlagen. Gebruik altijd de laagste druk die voor volledige verstuiving van het materiaal nodig is. Als er een grotere materiaalluitstoot is vereist, gebruik dan eerder een grotere sproeikop in plaats van de druk te verhogen.

TIP:

Als het spuitapparaat op een hogere druk dan noodzakelijk wordt gebruikt, dan leidt tot een hoger materiaalverbruik en meer slijtage aan apparaat en sproeikoppen.

TIP:

Controleer het spuitbeeld. De sproeikopgrootte en de hoek bepalen de breedte en de doorvoer van de coatingstof.

Opslag

Kortstondige opslag:

Spoel het apparaat zoals beschreven in het hoofdstuk "Spoelen". Tot slot spoelt u het apparaat met het meegeleverde conserveringsconcentraat "Coro-Check" (art.-nr. 69 09 10) (ca. 100 ml. op ca. 2 - 3 l water) en laat u het mengsel via het pistool uit de pomp. Coro-Check zorgt ervoor dat de kleppen in het apparaat niet vastkleven. De ontluichtings-/ drukontlastingsklep moet gesloten blijven.

Langdurige opslag:

Spoel het apparaat in dit geval met een mengsel van olie en terpentine.

Inbedrijfstelling na langdurige opslag:

Spoel voor het gebruik van verf op waterbasis het spuitapparaat eerst met zeepsop en vervolgens met schoon water. Spoel bij gebruik van verf op oliebasis de oplosbenzine met het spuitmateriaal uit.

TIP:

Bewaar het apparaat altijd binnenshuis.

9. Onderhoud

Dagelijkse onderhoudswerkzaamheden

1. Zorg dat pakingsmoer / de vloeistofhouder van de pomp altijd met zuigerolie wordt gesmeerd, zodat de zuigerstang en de pakkingen worden beschermd.
2. Controleer de pakingsmoer dagelijks. Als er verf bij de pakingsmoer vrijkomt en/of de zuiger (ook wanneer er niet wordt gespoten) naar boven gaat, dan moet de pakingsmoer zo strak worden aangetrokken dat de lekkage wordt gedicht. Als de moer te vast wordt gedraaid, kan de pakking worden beschadigd en de levensduur worden verkort.

Onderhoud van de elektromotor

Smering

De motor wordt met permanent gesmeerde kogellagers geleverd.

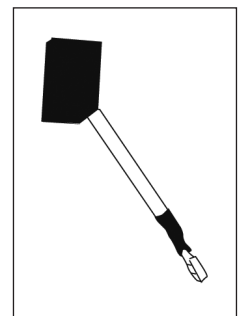
Koolborstels

De koolborstels moeten regelmatig worden gecontroleerd en indien versleten worden vervangen. Nieuwe koolborstels hebben een lengte van 25,4 mm en moeten worden vervangen zodra ze tot 12,7 mm zijn versleten. De slijtage hangt grotendeels af van de toepassing; wij raden u aan de borstelslijtage regelmatig te controleren.

De borstels vervangen:

1. Trek de stekker van het apparaat uit het stopcontact.
2. Demonteer de motorafdekking (indien aanwezig).
3. Open de beide afdekkingen aan de achterkant van de motor.
4. Maak de borstelkabel los.
5. Trek de kabel eruit.
6. Schuif de borstelklem naar binnen en weer naar buiten.
7. Vervang de versleten borstels.
8. Ga bij inbouw van nieuwe borstels in omgekeerde volgorde te werk.

Om de levensduur van de nieuwe borstels te verlengen, vereisen ze een inlooptijd. Bereid het spuitapparaat na vervangen van de borstels voor het spuiten voor. Zet een emmer met Coro-Check en water klaar, sluit een 15 m lange 1/4-inch airless-slang en een airless-pistool aan, monteer een sproeikop op de eenheid, open de ontluichtings-/ drukontlastingsklep en schakel het apparaat in. De pomp wordt nu ontluicht. Draai, terwijl de pomp in ontluichtingsmodus loopt, de drukregelknop op hoge druk. (De pomp moet zonder druk in de pomp snel werken.) Gebruik de pomp 20 minuten; de borstels zijn nu bedrijfsklaar.



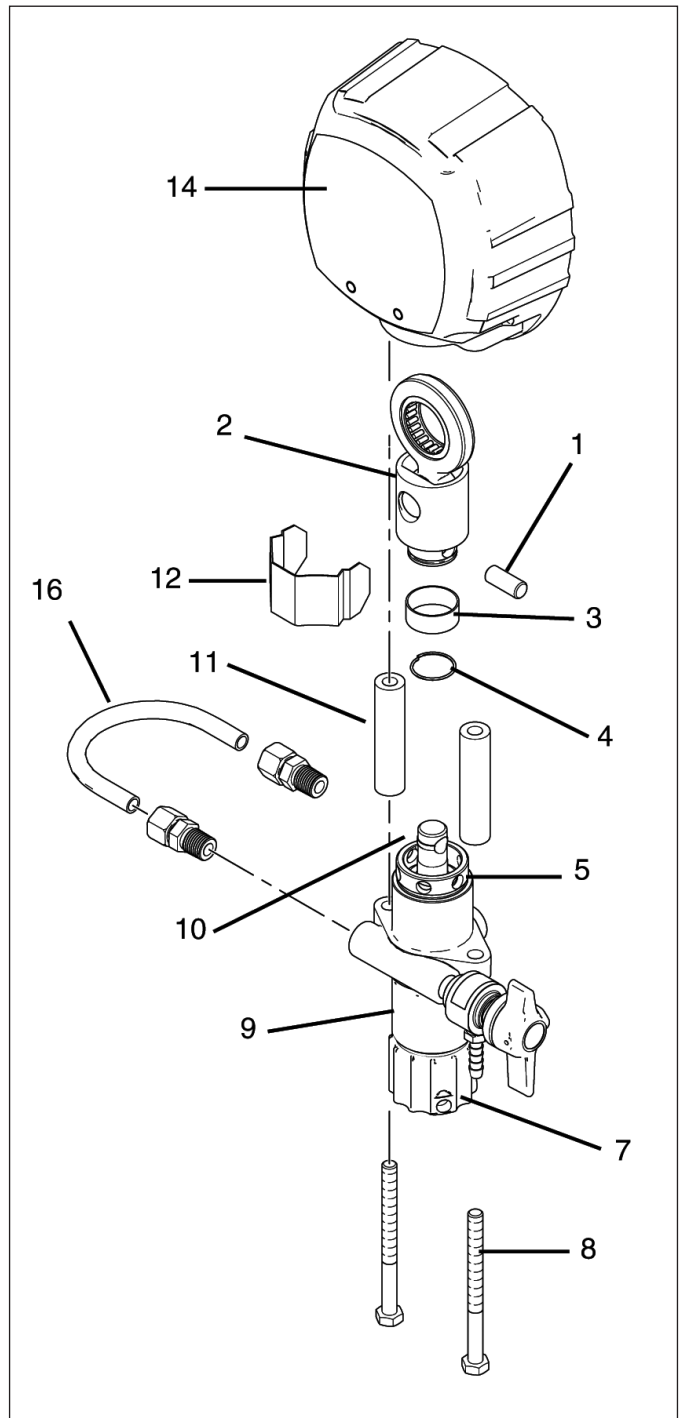
Onderhoud van de materiaalpomp

Demontage van de materiaalpomp:

1. Laat de druk af.
2. Spoel het spuitmateriaal uit het apparaat.
3. Verwijder de afdekking (12) van de verbindingstang.
4. Zet de zuigerstang (10) in de onderste positie door de pomp langzaam te laten lopen.
5. Schakel de motor uit en haal de stekker uit het stopcontact.
6. Koppel de materiaalbus (16) los van de pompbehuizing.
7. Verwijder de borgring (4) van de verbindingstang (2) en schuif de huls (3) naar onder om de pen (1) van de verbindingstang vrij te leggen.
8. Demonteer de aanzuigbuis van de materiaalpomp (9) door de klepmoer (7) met het pakkinginstelgereedschap los te maken.
9. Maak de twee schroeven (8) van de afdekking (14) los. De materiaalpomp (9) hangt nu los omlaag.
10. Verwijder de pen (1) van de verbindingstang van de verbindingstang (13), zodat de materiaalpomp (9) kan worden afgenomen.

Montage van de materiaalpomp:

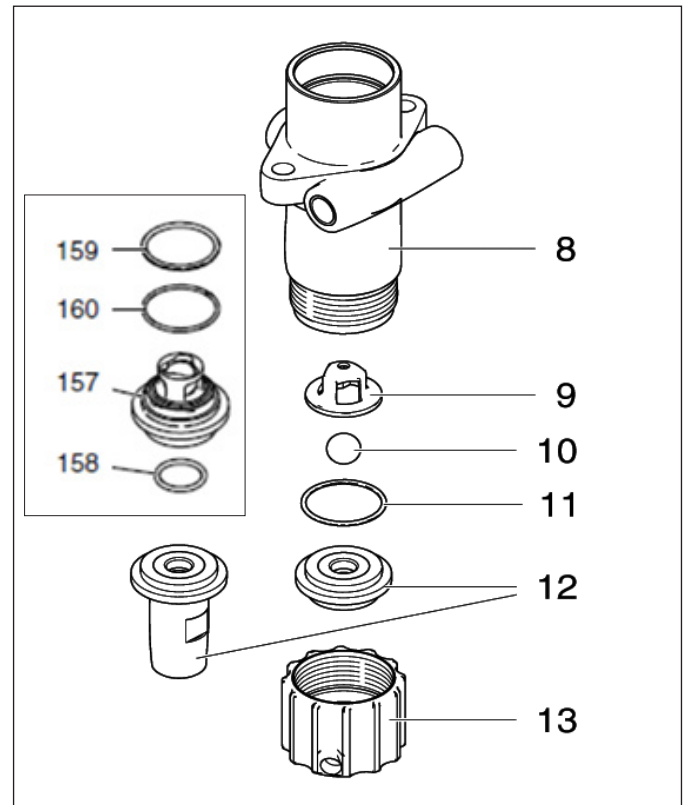
1. Maak de pakingsmoer los en controleer dat de zuigerstang (10) in de bovenste positie van de materiaalpompebehuizing staat. Schuif de huls (3) en de borgring (4) over de zuigerstang (10).
2. Schuif de zuigerstang (10) naar boven in de verbindingstang (2) en lijn de gaten uit. Schuif de pen (1) van de verbindingstang door de verbindingstang (2) en de zuiger. Schuif de huls (3) omhoog over de pen (1) van de verbindingstang en schuif de borgring (4) in de groef van de verbindingstang (2).
3. Schuif de twee bus-afstandhouders (11) tussen materiaalpomp (9) en afdekking (14), en schuif de twee schroeven (8) door de afstandhouders en schroef deze gelijkmatig (afwisselend) vast.
4. Zet de onderste aanzuigklepgroep weer in elkaar, door de zitting, de O-ring, de kogel en de kogelvoering in de klepmoer (7) te zetten en deze op de behuizing van de materiaalpomp te schroeven.
5. Koppel de materiaalbus (16) weer aan de materiaalpompebehuizing.
6. Start de pomp en laat deze langzaam draaien om te controleren of de zuigerstang (10) goed is ingesteld. Stel indien nodig de twee schroeven (8), waarmee de afdekking van de behuizing wordt vastgehouden, in. Zo wordt er voorkomen dat de zuigerstang zich vast draait.
7. Draai de pakingsmoer in de richting van de klok aan tot u een weerstand tegen de schotelveren voelt; draai de moer nu nog driekwart slag aan. Doe vijf druppels zuigerolie in de pakingsmoer.



8. Laat de pomp een aantal minuten lang op volledige druk lopen. Laat de druk af door middel van de drukontlasting (hoofdstuk 4.) en plaats de pakingsmoer – zie stap 7 – weer terug.
9. Bouw de afdekking (12) van de verbindingstang zodanig in dat het kleine gat in de rechterbovenhoek is.

Onderhoud van de inlaatklep

1. Schroef de klepmoer (13) van de materiaalpompebehuizing (8) af.
2. Bouw de zitting (12), de O-ring (11), de kogel (10) en de kogelvoering (9) van de aanzuigklep uit.
- 2.1. Bij de apparaten LP 500 F en LP 600 F verwijdert u de O-ring (158), de inlaatklepeenheid (157), en de O-ringen (160) en (159).
3. Reinig alle onderdelen en controleer ze op slijtage of beschadiging. Vervang de onderdelen indien nodig.
4. Reinig het onderste deel van materiaalpompebehuizing (8).
5. Zet de onderste aanzuigklep weer in elkaar, door de zitting (12), de O-ring (11), de kogel (10) en de kogelvoering (9) in de klepmoer (13) te zetten en deze op materiaalpompebehuizing (8) te schroeven.
- 5.1. Voor de apparaten LP 500 F en LP 600 F: zet de onderste aanzuigklepeenheid in omgekeerde volgorde zoals afgebeeld weer in elkaar en draai de klepmoer met het pakkingsgereedschap aan.



Pakking vervangen

Demontage van de materiaalpompe:

1. Bouw de materiaalpompe uit.
2. Schroef de pakkingsmoer van de pompebehuizing af.
3. Schuif de zuigerstang naar beneden door de pakkingen uit de pompe.
4. Schuif nu het pakkinguitbouwgereedschap van onder door de pompe en verwijder van boven de pakkingen, afstandhouders en veren, zodat de materiaalpompebehuizing leeg is. Controleer of de oude pakkingen en ringen uit de materiaalpompe zijn verwijderd.
5. Reinig de binnenzijde van de materiaalpompebehuizing.
6. Haal alle onderdelen uit elkaar en reinig deze voordat u ze weer in elkaar zet. Gooi oude pakkingen weg.
7. Leg de leder-pakkingen van de nieuwe dichtingset ca. 10 minuten in zuigerolie.

De materiaalpompe weer in elkaar zetten:

1. Leg de onderste steunring (1) op de vlakke kant.
2. Neem drie van de onderste polyethyleen-pakkingen (2) en twee leder-pakkingen (23) en plaats deze, met de naar binnen gewelfde kant naar onder, in de deze volgorde op de steunring (1):
 - Polyethyleen
 - Leder
 - Polyethyleen
 - Leder
 - Polyethyleen
3. Neem de adapterbus (3), die aan beide kanten naar binnen gewelfd is, en plaats deze op de in elkaar gezette onderste pakkingen.
4. Ga verder met stap 2, waarbij de naar binnen gewelfde kant van de pakkingen naar boven wijst.
5. Neem nu de tweede onderste steunring (1) en plaats

deze, met de afgeronde kant naar beneden, bovenop de in elkaar gezette pakkingen.

6. Neem de pakkingset (13 stuks) en schuif deze op het onderste deel van de zuiger (14).
7. Neem de afstandhouder (15) en schuif deze over de zuiger (14).
8. Neem drie veerschijven (16) en schuif deze in deze volgorde over de zuiger:
 - eerste veer - welving naar boven
 - tweede veer - welving naar onder
 - derde veer - welving naar boven
9. Neem nu de bovenste steunring (17) en plaats deze met de afgeronde kant naar boven.
10. Neem drie bovenste polyethyleen-pakkingen (18) en twee leder-pakkingen (22) en plaats deze, met de naar binnen gewelfde kant naar onder, in de deze volgorde op de steunring (17):
 - Polyethyleen
 - Leder
 - Polyethyleen
 - Leder
 - Polyethyleen
11. Neem nu de bovenste contra-ring (19) en plaats deze, met de afgeronde kant naar beneden, bovenop de in elkaar gezette pakkingen.
12. Neem de verbindingen uit de bovenste tegenringen en pakkingen (7 stuks) en schuif deze, met de naar binnen gewelfde kanten naar onder, op het bovenste deel van de zuiger (14).

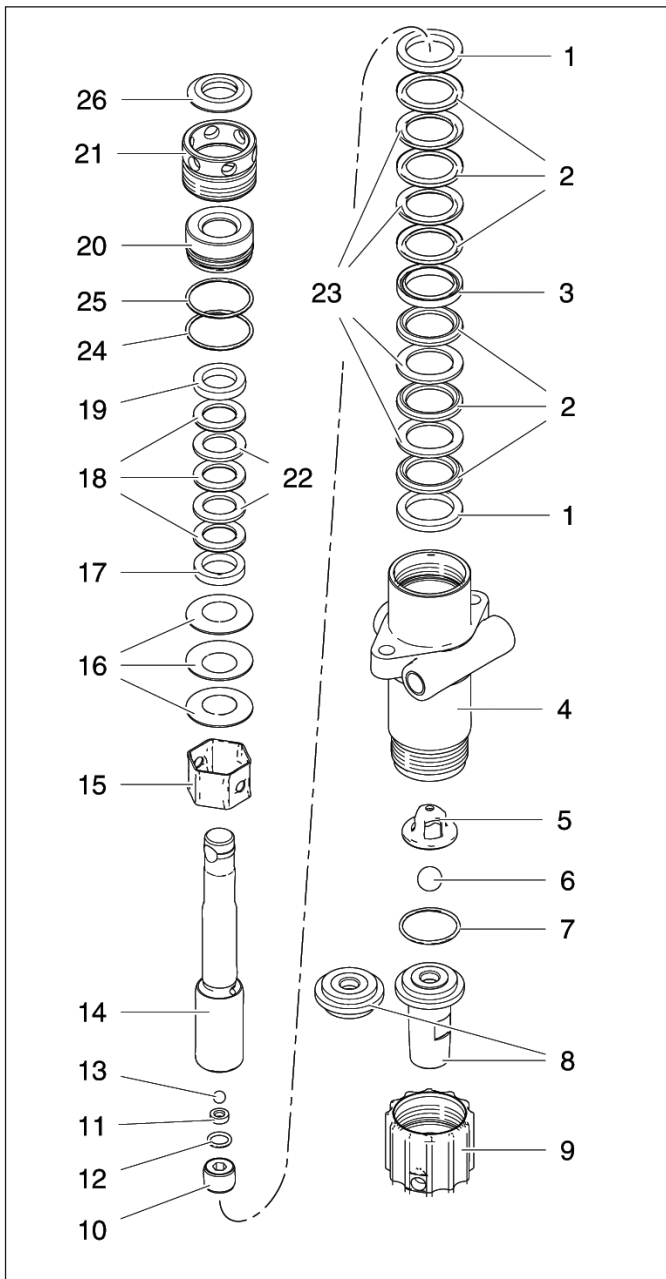
(verder naar) De materiaalpomp weer in elkaar zetten

13. Neem de pakkingshouder (20) en verwissel de witte O-ring (24) en de zwarte O-ring (25) door nieuwe O-ringen uit de pakkingset.
14. Schuif de pakkingshouder (20) over het bovenste deel van de bovenste pakkingen, zodat ze erin passen.
15. Smeer de binnenzijde van de materiaalpompehuizing (4) en de buitenzijde van de pakkingen met zuigerolie.
16. Schuif het geheel in de materiaalpompehuizing.

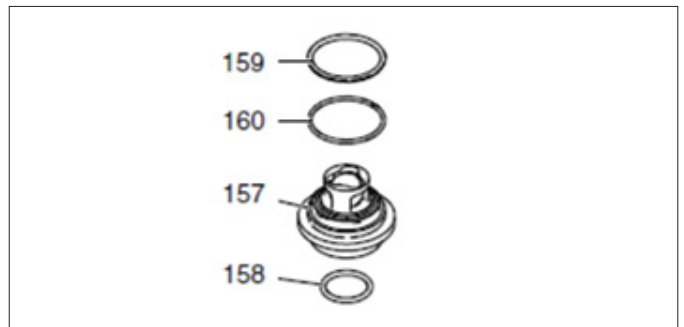
TIP:

Om de pakkingen in de juiste positie te kunnen fixeren, moet de pompehuizing op de kop worden gehouden en de gehele eenheid naar boven in de materiaalpompehuizing worden geschoven. Kiep, nadat het onderdeel intern correct is gepositioneerd, de pompehuizing terug om alle onderdelen binnen te houden.

17. Draai de pakkingmoer (21) boven op de materiaalpompehuizing vast totdat u een lichte weerstand tegen de schotelveren (16) voelt. Draai de moer met het pakkinginstelgereedschap nog driekwart slag aan.
18. Bouw de materiaalpomp weer in.



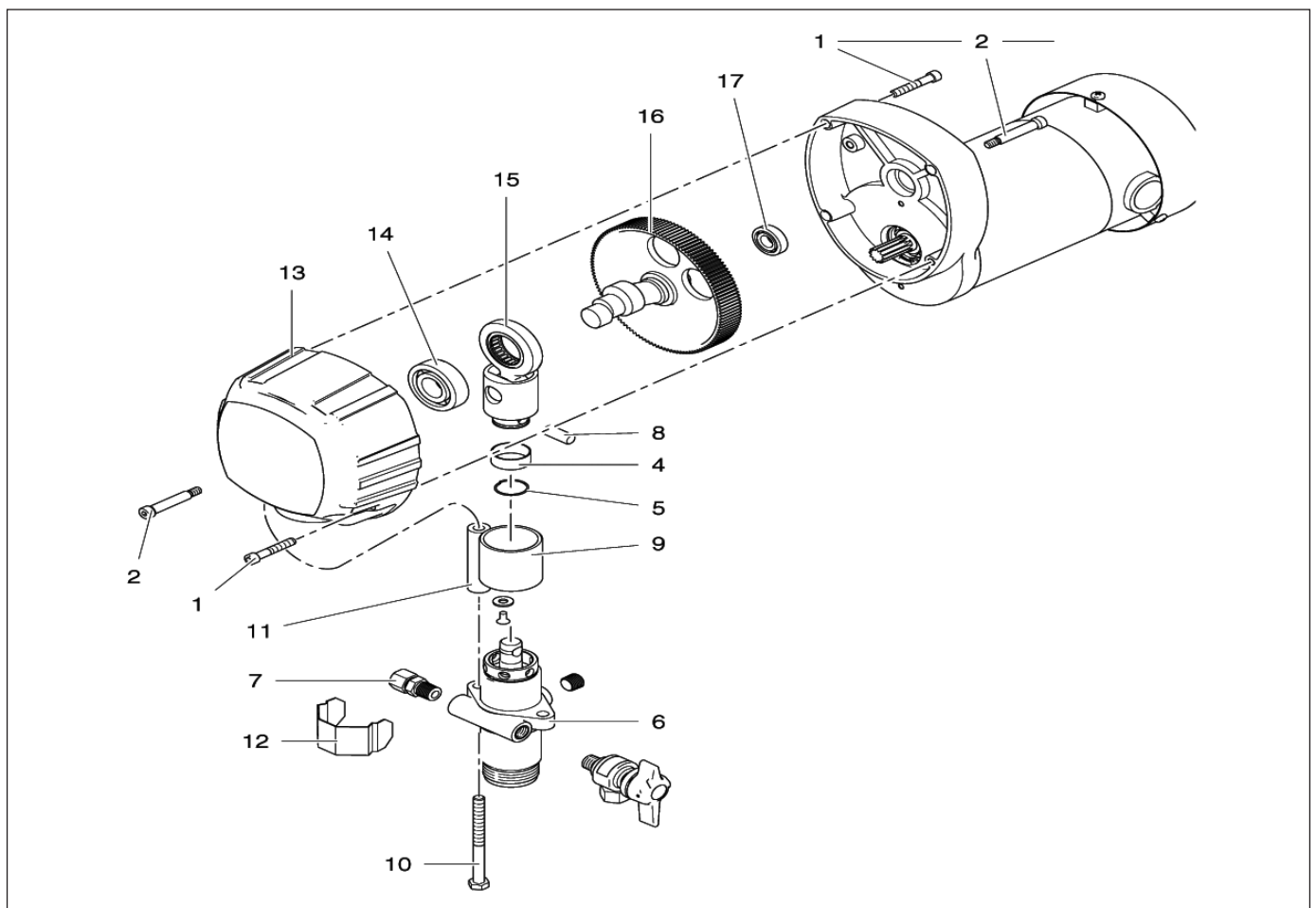
Let op: verandere inlaatklepeenheid bij aanzuigsystemen LP 500 F en LP 600 F. Pos. 157, 158, 159, 160 vervangen 5, 6, 7, 8.



Transmissie- en pompgroep

Onderhoud van de transmissie-eenheid:

1. Bouw de materiaalpomp uit. Lees hiertoe de paragraaf Demontage van de materiaalpomp.
2. Verwijder het frame van de aandrijving door de vier bevestigingsschroeven los te maken.
3. Verwijder de dekselbouwgroep (14) van de aandrijving door de schroeven (1) en de vleugelschroeven (2) van de voorzijde van de afdekking en de achterkant van de aandrijving verwijderen.
4. Leg de eenheid op de achterkant en demonteer de aandrijving.
5. Controleer de lagers (14, 17), het tandwiel (16), de kruk (15) en het glijlager (9) in de dekselgroep (13) op slijtage / schade. Vervang de versleten / beschadigde onderdelen.
6. Als het transmissievet moet worden vervangen, vervang dit dan door nieuw transmissievet.
7. Reinig de contactvlakken van de dekselgroep en transmissie grondig.
8. Ga in omgekeerde volgorde te werk voor de montage.



10. Elektrische onderdelen vervangen



Haal altijd eerst de stekker uit het stopcontact voordat u onderhoudswerkzaamheden uitvoert.

Drukregelenheid (elektrisch bedieningsbord)

1. Trek de stekker van het apparaat uit het stopcontact.
2. Verwijder de zes schroeven van de koellichaambehuizing.
3. Koppel alle kabels van de drukregelenheid los.
4. Ga in omgekeerde volgorde te werk voor de montage.

INSTRUCTIES:

Het apparaat kan niet worden gebruikt wanneer er kabels ontbreken of geknikt zijn. Controleer bij de montage of alle kabels zijn aangesloten en niet zijn geknikt.

Sensor

1. Verwijder de vier schroeven, het koellichaam en laat de drukregelenheid zakken.
2. Maak de sensorkabel los van de stuurkaart.
3. Schroef de sensor los door deze met een 19 mm (3/4-inch sleutel) vast te houden.
4. Ga in omgekeerde volgorde te werk voor de montage.

INSTRUCTIES:

Het apparaat kan niet worden gebruikt wanneer er kabels ontbreken of geknikt zijn. Controleer bij de montage of alle kabels zijn aangesloten en niet zijn geknikt.

Potentiometer

1. Laat de drukregelenheid zakken zoals hierboven beschreven.
2. Maak de potentiometer-kabel los van de drukregelenheid.
3. Maak de instelschroef in de potentiometer-knop los met een 1,6 mm (1/16 binnenzeskant-sleutel) en verwijder de knop en de afstandhouder.
4. Verwijder met een 12,7 mm (1/2-inch sleutel) of een steeksleutel de moer van de potentiometer-as.
5. Verwijder de gehele potentiometer-groep uit de aansluitkast.
6. Ga in omgekeerde volgorde te werk voor de montage.

INSTRUCTIES

Het apparaat kan niet worden gebruikt wanneer er kabels ontbreken of geknikt zijn. Controleer bij de montage of alle kabels zijn aangesloten en niet zijn geknikt.

Aan/uit-schakelaar

1. Laat de drukregelenheid zakken zoals hierboven beschreven.
2. Maak de twee kabels van de Aan/uit-schakelaar los.
3. Maak de moer op de schakelas los met een 9/16-inch sleutel.
4. Ga in omgekeerde volgorde te werk voor de montage.

INSTRUCTIES:

Het apparaat kan niet worden gebruikt wanneer er kabels ontbreken of geknikt zijn. Controleer bij de montage of alle kabels zijn aangesloten en niet zijn geknikt.

LCD-display

1. Laat de drukregeleenheid zakken zoals hierboven beschreven.
2. Maak de twee moeren van de LCD-display-onderdeelgroep los en verwijder deze groep.
3. Ga in omgekeerde volgorde te werk bij de montage en controleer dat de twee afstandhouders en de twee onderleg-schijven op de goede plek zitten. Draai de twee moeren handvast aan en verzegel ze met blauwe Loctite. Draai de moeren niet te vast aan; daardoor kan het display beschadigd raken.

INSTRUCTIES:

Het apparaat kan niet worden gebruikt wanneer er kabels ontbreken of geknikt zijn. Controleer bij de montage of alle kabels zijn aangesloten en niet zijn geknikt.

11. Fouten opsporen



Probleem	Oorzaak	Oplossing
De pomp wordt niet ontlucht.	Luchttek vanwege losse klepmoer	Draai de klepmoer aan
	Luchttek vanwege versleten O-ringen	Vervang de O-ring op de klepzitting en de O-ring onder de klepzitting
	Luchttek vanwege een gat in de aanzuigslang	Vervang de aanzuigslang
	Geklemde of beschadigde kogels	Pleeg onderhoud aan de inlaat- en uitlaatkleppen
De pomp ontlucht, maar heeft nauwelijks of te weinig druk	Drukinstelling te laag	Verhoog de druk
	Filter verstopt	Reinig de pistoolfilter, de inlaatfilter en / of de apparaatfilter resp. vervang deze indien nodig.
	Uitlaatklep klemt / versleten	Pleeg onderhoud aan de uitlaatklep
	Ontluchtungs-/ drukontlastingsklep werkt niet naar behoren	Reinig de ontluchtungs-/ drukontlastingsklep of vervang deze.
	Pakkingen en / of zuigers versleten	Draai de pakkingsmoer aan; vernieuw de pakking en evt. de zuigers.
De eenheid levert geen constante spuitdruk	Versleten of defecte sproeikop	Vervang de sproeikop
	Pakkingen en / of zuigers versleten	Vervang de onderdelen
	Bovenste klepzitting versleten	Vervang de bovenste zitting
Het apparaat kan niet worden gestart	Besturingsinstellingen	Controleer of de stekker in het stopcontact is gestoken. Controleer of de Aan-/uit-schakelaar in de aan-positie staat en de drukregelknop geheel naar rechts (in de richting van de klok) is gezet (max. druk).
	Drukregleenheid (stuurkaart)	Als de stroomindicatie ook na controleren van de besturingsinstellingen en de stroombron niet brandt, dan moet de drukregleenheid worden vervangen.
	Motor	<p>Verwijder de afdekking van de koolborstels en schakel het apparaat in. Zet de potentiometer op maximale druk en controleer de gelijkstroomspanning van alle borstelaansluitingen. De spanning moet meer dan 80 V (gelijkstroom) bedragen.</p> <p>Als er gelijkstroomspanning is, schakel het apparaat dan uit en trek de stekker uit het stopcontact. Controleer of de borstel contact met het anker hebben. Vervang de borstels als ze minder dan 12,7 mm lang zijn. Als de borstels in orde zijn, dan moet de motor worden vervangen.</p> <p>Als er gelijkstroomspanning is, zie dan Druksensor.</p>

<p>Het apparaat kan niet worden gestart</p>	<p>Druksensor</p>	<p>Plaats een anderen druksensor in de stuurkaart. Als het apparaat start, dan is de oude sensor defect. Als u geen vervangende sensor hebt, kunt u een multimeter gebruiken om de weerstand aan de rode en zwarte draden van de sensors te controleren (vergeet niet de stekker uit het stopcontact te trekken). Deze dient 1,5-3,5 kΩ te zijn. Defecte sensoren herkennen in de regel geen gelijkspanning (geopend).</p> <p>Als de sensor alle controles doorstaat, zie dan Drukregelknop (potentiometer).</p>
	<p>Drukregelknop (potentiometer)</p>	<p>Steek een andere potentiometer in het bedieningsbord. Als het apparaat start, dan is de oude potentiometer defect. Als er geen vervangende potentiometer is, trek dan de potentiometerkabel (bij uitgeschakeld apparaat!) van de stuurkaart en controleer de weerstand tussen de rode en zwarte draden (vergeet niet de stekker uit het stopcontact te trekken). De weerstand mag niet groter dan 8-12 kΩ zijn. Als de weerstand hoger is, dan moet de potentiometer worden vervangen.</p> <p>Er is gelijkspanning bij de motorborstels is en zowel de sensor als de drukregelknop naar behoren functioneren, dan moet de drukregeleenheid worden vervangen.</p>

De drukregelaar repareren Motorstuurkaart-diagnose



Laat voor uitvoering van werkzaamheden aan de stuurkaart de druk af en trek de stekker uit het stopcontact. Lees de paragraaf over drukontlasting (hoofdstuk 4).

TIP:

Houd een nieuwe druksensor voor de test klaar.

INSTRUCTIES:

Het spuitapparaat mag nooit een materiaaldruk ontwikkelen wanneer er geen druksensor is geïnstalleerd. Laat de ont-luchttings-/ drukontlastingsklep geopend wanneer de testdruksensor wordt gebruikt.

1. Verwijder de vier schroeven en de afdekking.
2. Zet de Aan-/uit-schakelaar op AAN.

De drukregelaar repareren

Meldingen op het digitale display



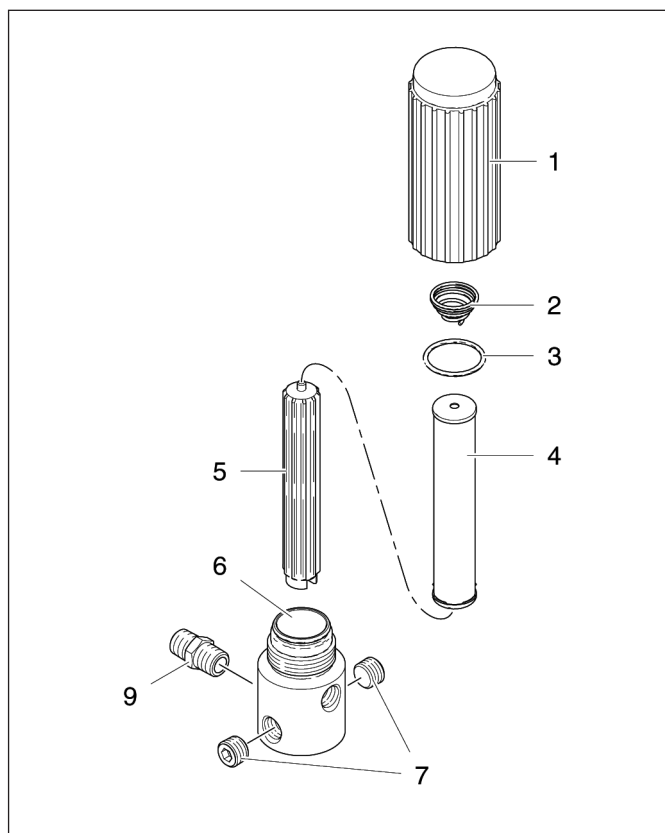
Als er geen weergave is te zien, dan betekent dit niet dat het spuitapparaat drukloos is. Laat voor uitvoeren van reparaties de druk af. Lees de paragraaf over drukontlasting (hoofdstuk 4).

Display	Probleem	Oorzaak / weergaven	Maatregel
geen	Apparaat schakelt uit, geen stroomvoorziening	Drukval	Stroomvoorziening controleren en indien nodig inschakelen, Aan/uit-schakelaar controleren, losse kabels controleren, eventueel display defect of kabel van display los
E = 02	Apparaat schakelt niet uit, druk stijgt verder, stroomvoorziening gega-randeerd	Druk boven 310 bar druksensor of besturing defect	Airless-slang controleren: minstens 15 m lang en diameter 1/4". Indien slang in orde, druksensor vervangen; start het apparaat nog altijd niet, besturing vervangen
E = 03	Apparaat schakelt uit, stroomvoorziening in orde	Druksensor; kabelbreuk; losse stekkerverbinding	Stekkerverbinding controleren, drukontlasting uitvoeren, druksensor vervangen
E = 04	Apparaat schakelt uit, stroomvoorziening in orde	Netspanning te hoog	Spanning controleren; niet boven 230 V
E = 05	Apparaat schakelt uit en/of niet in, stroomvoorziening in orde	Motorfout	Controleren of er losse stekkerverbindingen zijn; kortsluiting door defecte kabel? Trek de stekker uit het stopcontact, laat de druk af, koppel zuiger los van aandrijving en probeer de motor aan het ventilatiewiel te draaien. Motor door defecte transmissie geblokkeerd? Indien nee: 9 V blokbatterij tussen zwarte en witte motorkabel plaatsen. Als de motor niet draait (zeer langzaam) moet de motor worden vervangen. Als de motor draait, moet de besturingsprintplaat worden vervangen. Laat het apparaat afkoelen; bij opnieuw inschakelen controleren of de ventilatorvleugels goed vast zitten: transport van afvoerlucht controleren, stroomtoevoer controleren van ten minste 220 V, 2,5 mm ² verlengkabel, lengte niet meer dan 30 m. Apparaat op koele locatie plaatsen. Als apparaat na koeling nog altijd niet start en de diode nog altijd 6x knippert, dan doorgang tussen rode motorkabel meten: geen doorgang = motor vervangen.
E = 06	Apparaat schakelt uit, stroomvoorziening in orde	Motor te heet	Laat het apparaat afkoelen; bij opnieuw inschakelen controleren of de ventilatorvleugels goed vast zitten: transport van afvoerlucht controleren, stroomtoevoer controleren van ten minste 220 V, 2,5 mm ² verlengkabel, lengte niet meer dan 30 m. Apparaat op koele locatie plaatsen. Als apparaat na koeling nog altijd niet start en de diode nog altijd 6x knippert, dan doorgang tussen rode motorkabels meten: geen doorgang = motor vervangen.
E = 08	Apparaat schakelt uit en/of niet in, stroomvoorziening in orde	Te lage ingangsspanning	Net spanning controleren; minimaal 220 V
-----	Stroomvoorziening in orde	Druk onder 14 bar ingesteld, eventueel bypassklep geopend	Druk verhogen, bypass sluiten

Lijsten met vervangende onderdelen

Apparaatfilter

Pos.	Art. nr.	Beschrijving	Hoeveelheid
1	69 01 32	Afdekking	1
2	69 02 16	Veer	1
3	69 01 17	O-ring	1
4	69 09 60	Filter, fijnheid: 60	1
5	69 01 33	Houder	1
6	69 01 31	Voet	1
7	69 01 05	Stop	2
9	69 07 12	Nippel, 3/8" a x 1/4" a	1

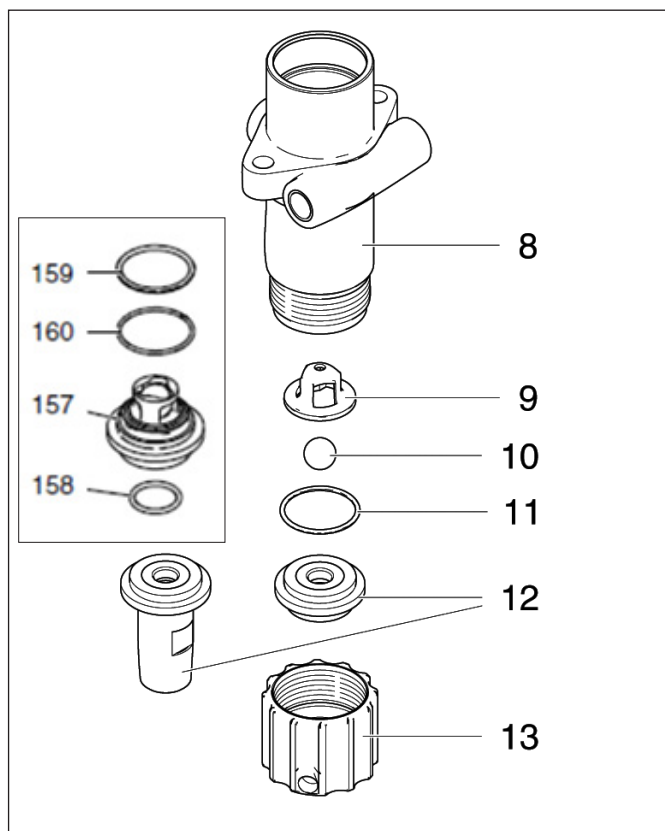


Inlaatklep

Pos.	Art. nr.	Beschrijving	Hoeveelheid
8	69 02 20	Verfniveaubehuizing	1
9	69 02 31	Klepkogellager	1
10	69 02 32	Kogel voor inlaatklep	1
11	69 01 20	O-ring Teflon	1
12	6902 96 69 02 77	Inlaatklepzitting Lo-Boy Inlaatklepzitting Hi-Boy	1
13	69 02 33	Klepmoer	1

Inlaatklepeenheid LP 500 F / LP 600 F

Pos.	Art. nr.	Beschrijving	Hoeveelheid
157	69 03 96	Inlaatklepeenheid	1
158	69 03 97	Dichtingset voor inlaatklepeenheid	1
159		(1 pak = 3 stuks)	
160			

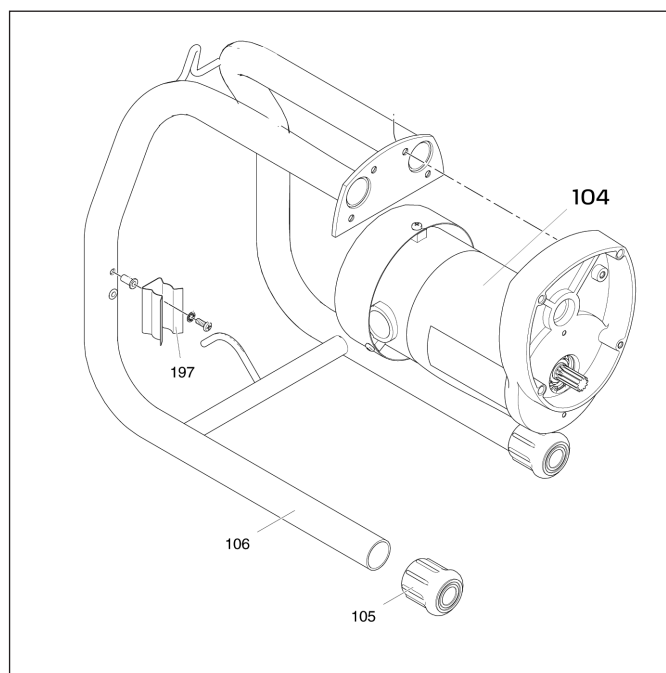


Let op: verandere inlaatklepeenheid bij aanzuigsystemen LP 500 F en LP 600 F. Pos. 157, 158, 159, 160 vervangen 9, 10, 11, 12.

12. Lijsten met vervangende onderdelen

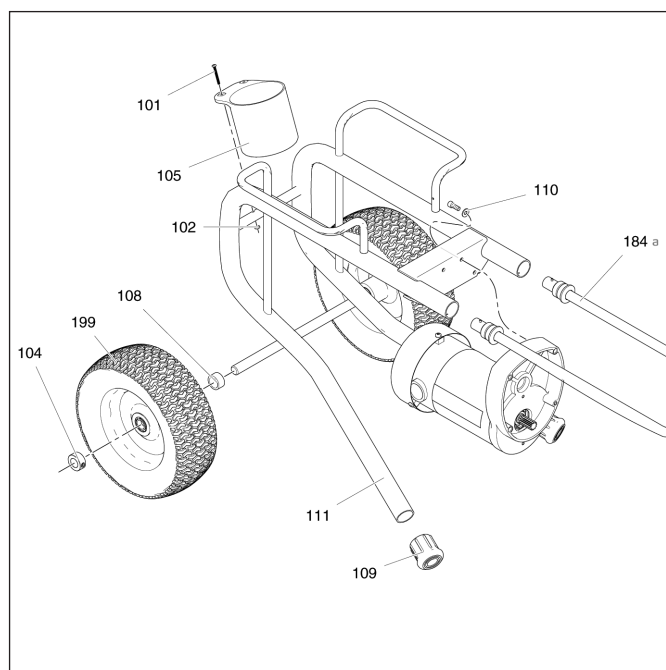
Onderstel LP 500 F

Pos.	Art. nr.	Beschrijving	Hoe- veel- heid
104	69 02 97	Motor LP 500 F	1
105	69 02 42	Gummivoet	2
106	69 02 55	Frame LP 500 F	1
197	69 03 75	Veer met klemplaat	1



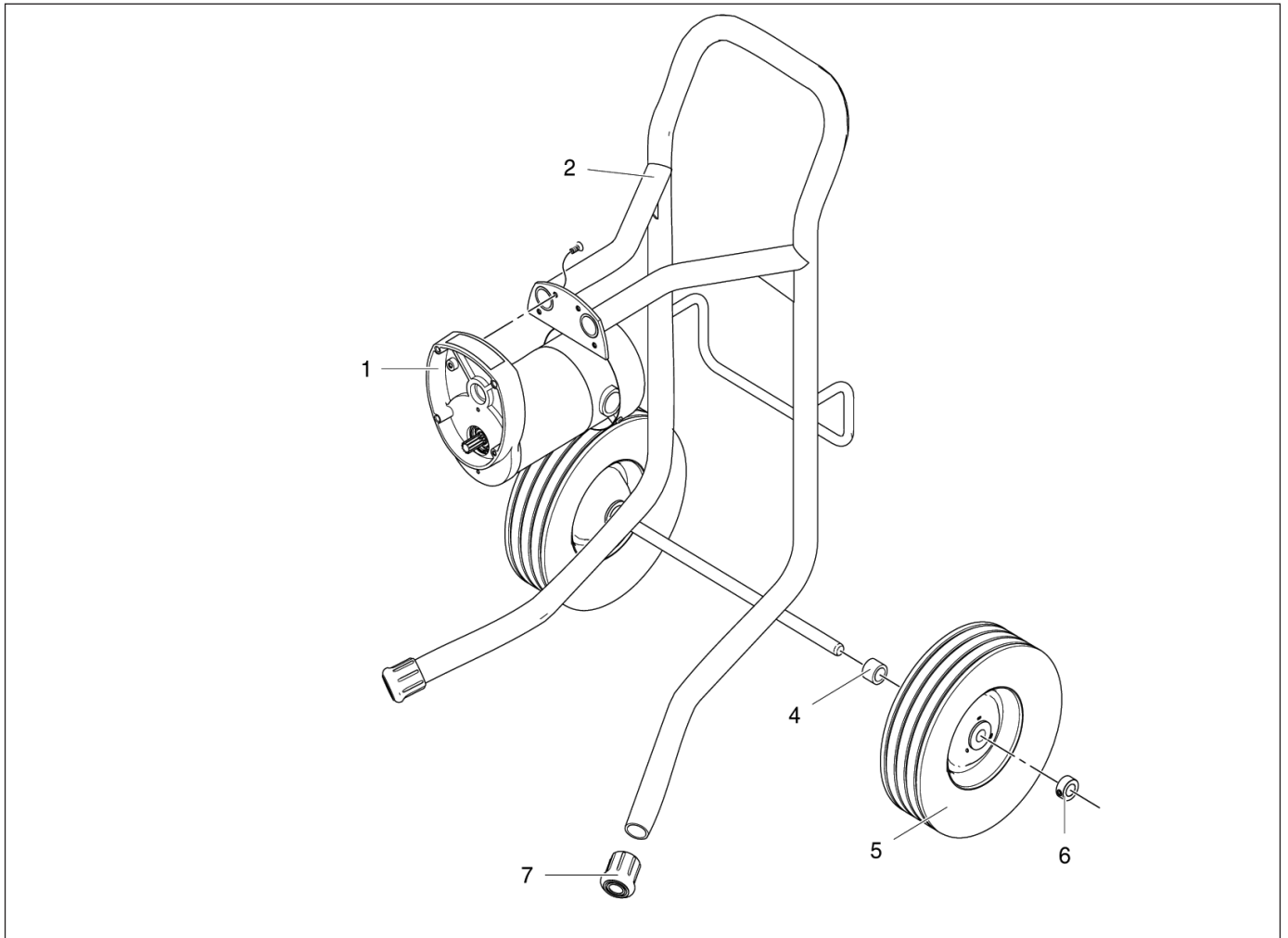
Onderstel LP 600 F

Pos.	Art. nr.	Beschrijving	Hoe- veel- heid
101	69 03 76	Kruiskopschroef	2
102	69 03 77	Moer	2
104	69 01 53	Zekeringsring wiel LP	2
105	69 03 78	Koker voor aanzuigslang	1
108	69 01 38	Afstandhouder	2
109	69 02 42	Gummivoet	2
110	69 02 51	Onderlegschiif	4
111	69 02 58	Frame, LP-LoBoy	1
184a	69 02 59	Greep	1
zonder afb.	69 02 69	Pen	2
zonder afb.	69 02 60	Afstandhouder	2
zonder afb.	69 02 61	Bus	2
199	69 04 24	Wiel	2



Lijsten met vervangende onderdelen

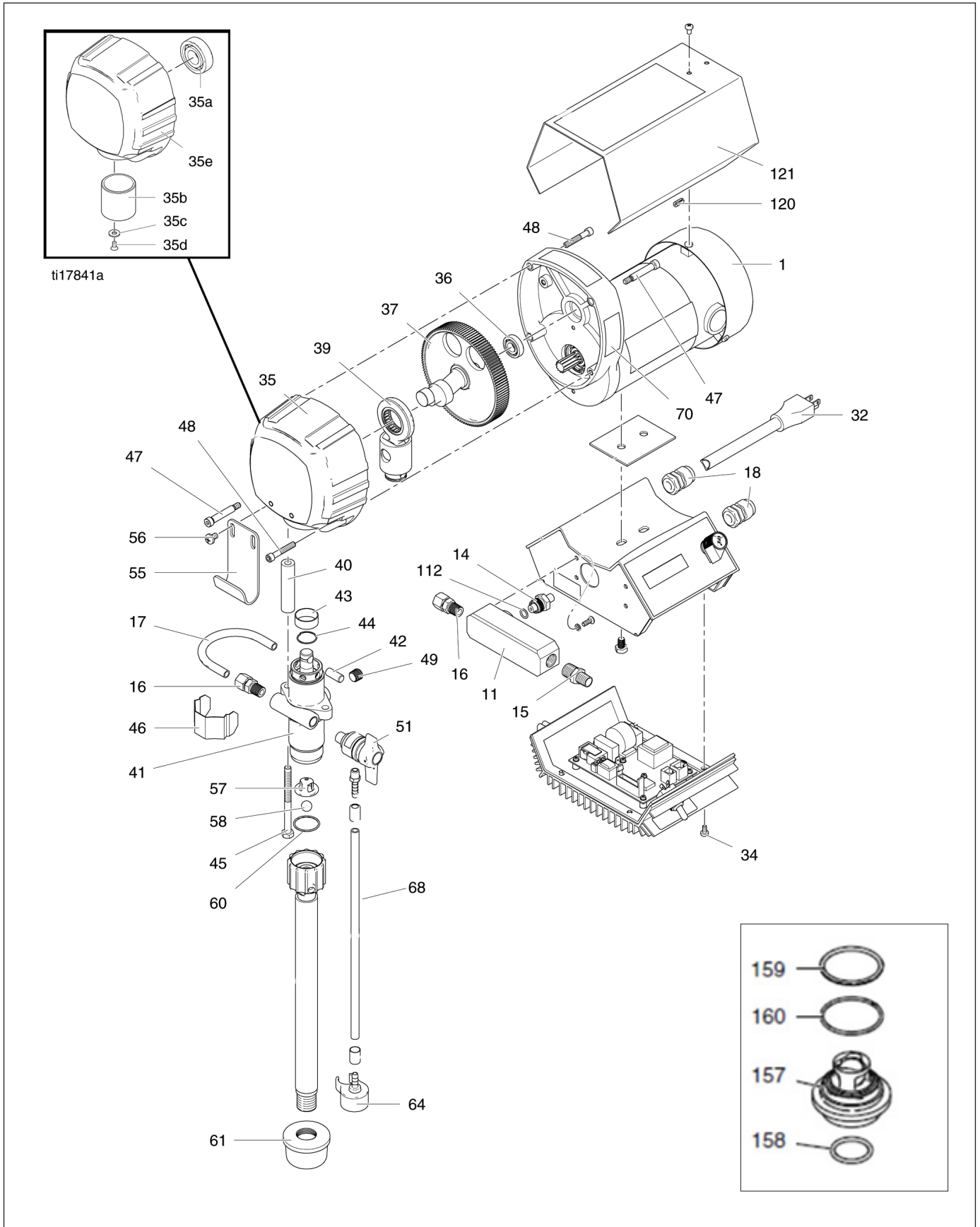
Onderstel LP 650 S



Pos.	Art. nr.	Beschrijving	Hoe- veel- heid
1	69 02 98	Motor LP 650 S	1
2	69 02 73	Frame, LP 650 S	1
4	69 01 38	Afstandhouder	2
5	69 04 24	Wiel	2
6	69 01 53	Zekeringsring voor wiel	2
7	69 02 42	Gummivoet	2

Lijsten met vervangende onderdelen

Motor / aandrijving

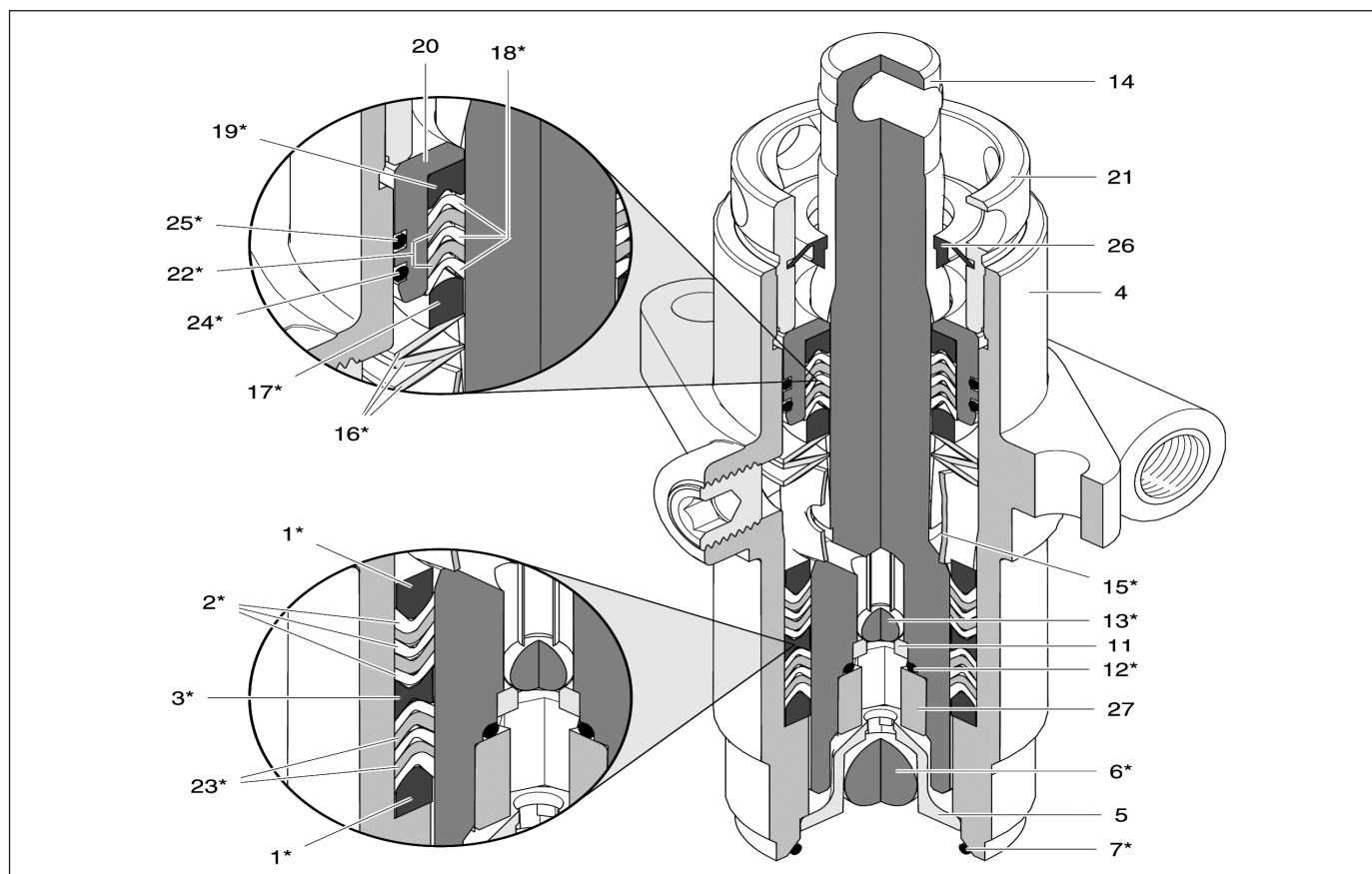


Pos.	Art. nr.	Beschrijving	Aantal
1		Motor	
1a	69 02 97	LP 500 F	1
1	69 02 98	LP 650 S	1
1 c	69 02 66	Ventilator	1
11	69 03 81	Alublok	1
14	69 40 20	Druksensor voor drukregelaar-eenheid	1
15	69 03 66	Dubbele nippel filterbehuizing	1
16	69 03 80	Adapter verfbuis	2
17	69 03 79	Verfbuis	1
18	69 02 63	Trekontlasting	2
32	69 01 93	Stroomkabel	1
34	69 01 29	Schroef voor drukregelaar	4
35	69 04 21	Transmissiedeksel	1
35a	69 02 40	Lager	1
35b	69 02 43	Glijlager	1
35c	69 02 51	Onderlegschiif	2
35d	69 02 64	Schroef	2
35e	69 04 21	deksel	1
36	69 02 41	Kogellager	1
37	69 02 38 69 01 39	Krukas LP 500 F Krukas LP 600 F / LP 650 S	1
39	69 02 37	Drijfstang	1
40	69 02 47	Afstandshuls	2
41	69 02 19	Verftrap, compleet	1
42	69 02 45	Verbindingspen	1
43	69 03 02	Huls	1
44	69 02 44	Zekeringsring	1
45	69 01 08	Zeskantschroef	2
46	69 02 52	Veiligheidsafdekking	1
47	69 01 13	Schachtschroef	2
48	69 01 14	Schroef	2
49	69 03 82	Stop	1
51	69 03 01	Drukontlastingsklep	1
55	69 02 88	Haak, emmer, Hiboy	1
56	69 01 15	Schroef, Hiboy	2
57	69 02 31	Klepkogellager	1
58	69 02 32	Inlaatklepkogel	1
60	69 01 20	Pakking, O-ring	1
61	69 09 02	Aanzuigfilter HiBoy	1
64	69 70 56	Uitlaat bypass-slang	1
68	69 70 72	Bypass-slang compleet incl. 64	1
112	69 02 50	O-ring	1
121	69 04 22	Motorafdekking	1

Pos.	Art. nr.	Beschrijving	Aantal
157	69 03 96	Inlaatklepeenheid LP 500 F en LP 600 F	1
158 159 160	69 03 97	Dichtingset voor inlaatkle- peenheid LP 500 F en LP 600 F (1 pak = 3 stuks)	1

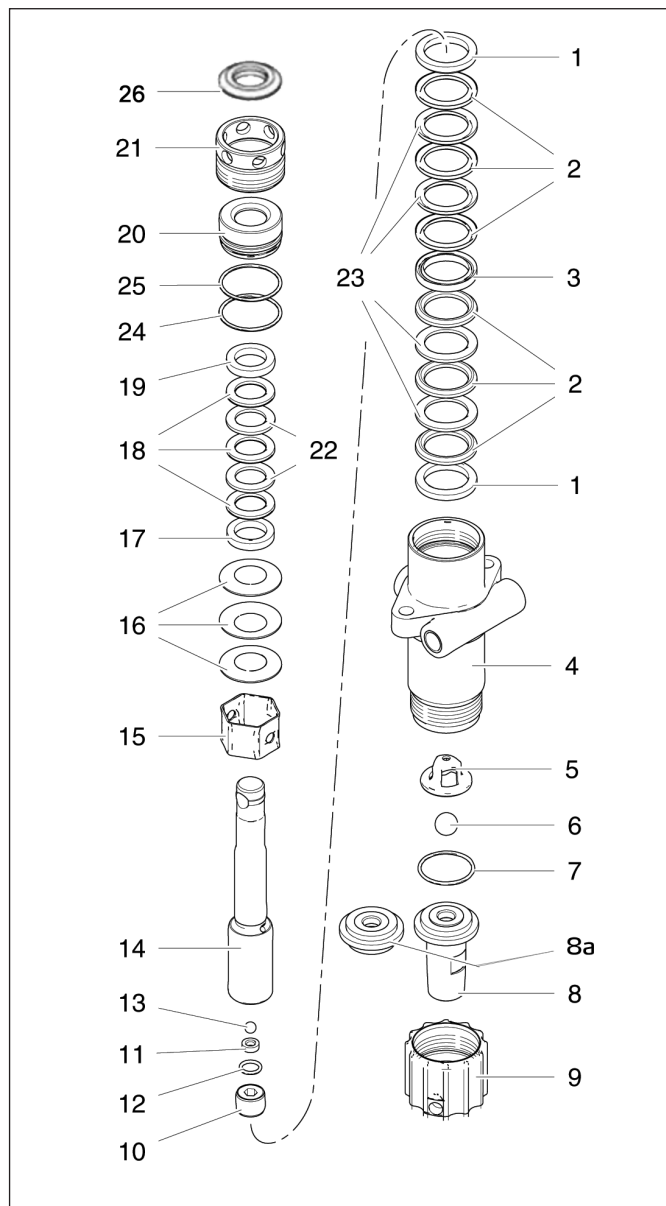
Let op: verandere inlaatklepeenheid bij aanzuigsystemen LP 500 F en LP 600 F. Pos. 157, 158, 159, 160 vervangen 57, 58, 60.

Doorsnede verf niveaubehuizing



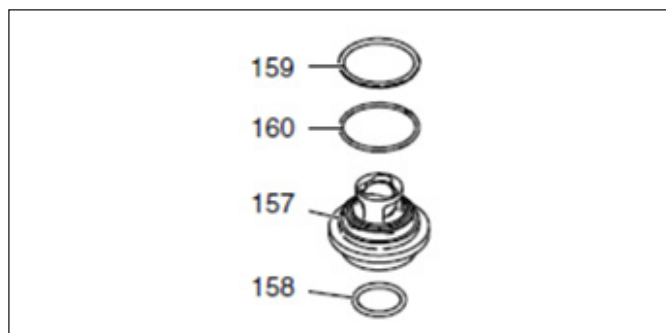
De pakkingsdichtingen vervangen

Pos.	Art. nr.	Beschrijving	Aantal
1*	69 02 21	Steunring	2
2*	69 02 22	Pakking, polyethyleen	6
3*	69 02 82	Adapterbus	1
4	69 02 20	Pompbehuizing	1
5	69 02 31	Klepkogellager	1
6*	69 02 32	Inlaatklep	1
7*	69 01 20	O-ring	1
8	69 02 77	Aanzuigklep-zitting LP 650 S	1
8a	69 02 96	Aanzuigklep-zitting LP 500 F / LP 600 F	1
9	69 02 33	Aanzuigklepmoer	1
10	69 02 85	Uitlaatklep-zittinghouder	1
11	69 02 29	Uitlaatklepzitting	1
12*	69 02 50	O-ring	1
13*	69 02 30	Uitlaatklep	1
14	69 02 48	Zuiger compleet (10-14)	1
15*	69 02 23	Afstandhouder	1
16*	69 02 28	Veerschijf	3
17*	69 02 26	Steunring	1
18*	69 02 27	Pakking, polyethyleen	3
19*	69 02 25	Contra-ring	1
20	69 02 24	Pakkingshouder	1
21	69 02 36	Pakkingsmoer	1
22*	69 02 81	Pakking, leder	2
23*	69 02 80	Pakking, leder	4
24*	69 01 18	Witte O-ring	1
25*	69 01 19	Zwarte O-ring	1
26	69 04 15	Afdekking pakkingsmoer LP serie	1
zonder afb.	69 03 03	Pakkingset	1



* inbegrepen bij 69 03 03 pakkingset

Pos.	Art. nr.	Beschrijving	Aantal
157	69 03 96	Inlaatklepeenheid	1
158	69 03 97	Dichtingset voor inlaatklepeenheid	1
159		(1 pak = 3 stuks)	
160			



Let op: verandere inlaatklepeenheid bij aanzuigsystemen LP 500 F en LP 600 F. Pos. 157, 158, 159, 160 vervangen 5, 6, 7, 8a, 8.

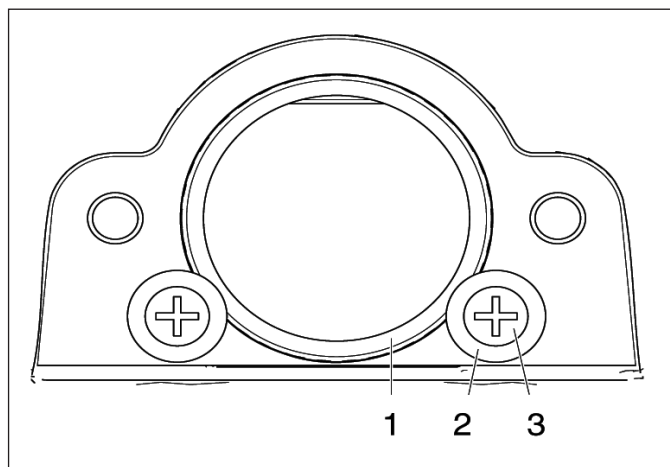
Lijsten met vervangende onderdelen

Vervangen van transmissie-glijlagers

Pos.	Art. nr.	Beschrijving	Hoeveelheid
1	69 02 43	Glijlager	1
2	69 02 51	Onderlegschijs	2
3	69 02 64	Schroef	2

TIP:

Als onderdeel (1) wordt vervangen, doe dan op de buitenkant van de huls op gelijkmatige afstanden een paar druppels Loctite 246 voordat u het in de dekselgroep plaatst.

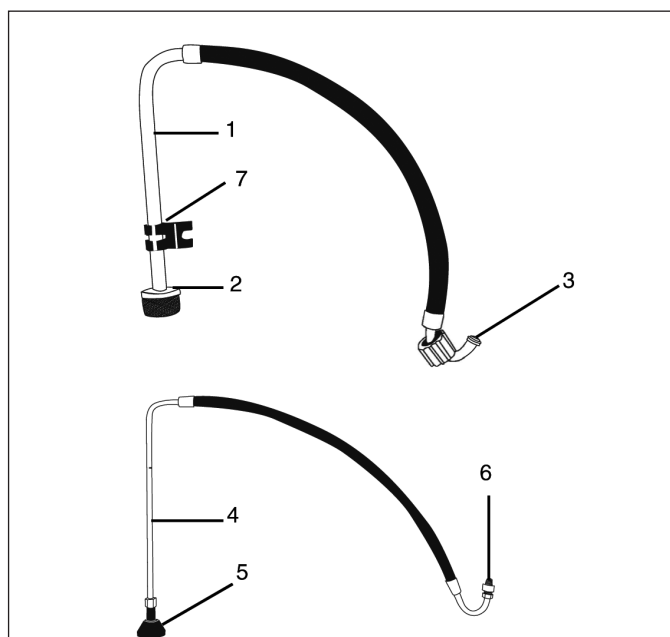


Aanzuigonderdelen

Flexibel: LP 500 F en LP 600 F

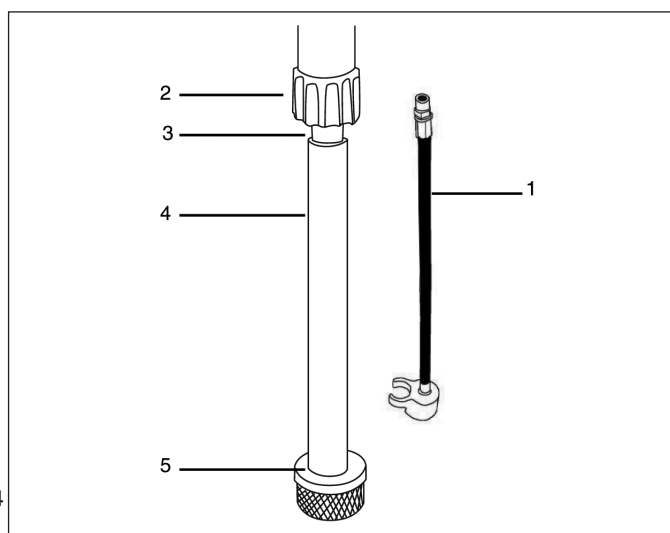
Pos.	Art. nr.	Beschrijving	Hoeveelheid
1	69 02 76	Aanzuigslang	1
2	69 09 01	Inlaatzeef	1
3	69 02 35	O-ring, teflon voor inlaatklepeenheid tot en met 05.2013	1
4*	69 03 68	Bypass-slang compleet	1
5*	69 40 86	Afbuiger met schroefdraad	1
6*	69 60 04	Aansluitadapter	1
7*	69 03 84	Houderclip voor bypass-slang	1

* inbegrepen bij 69 03 68



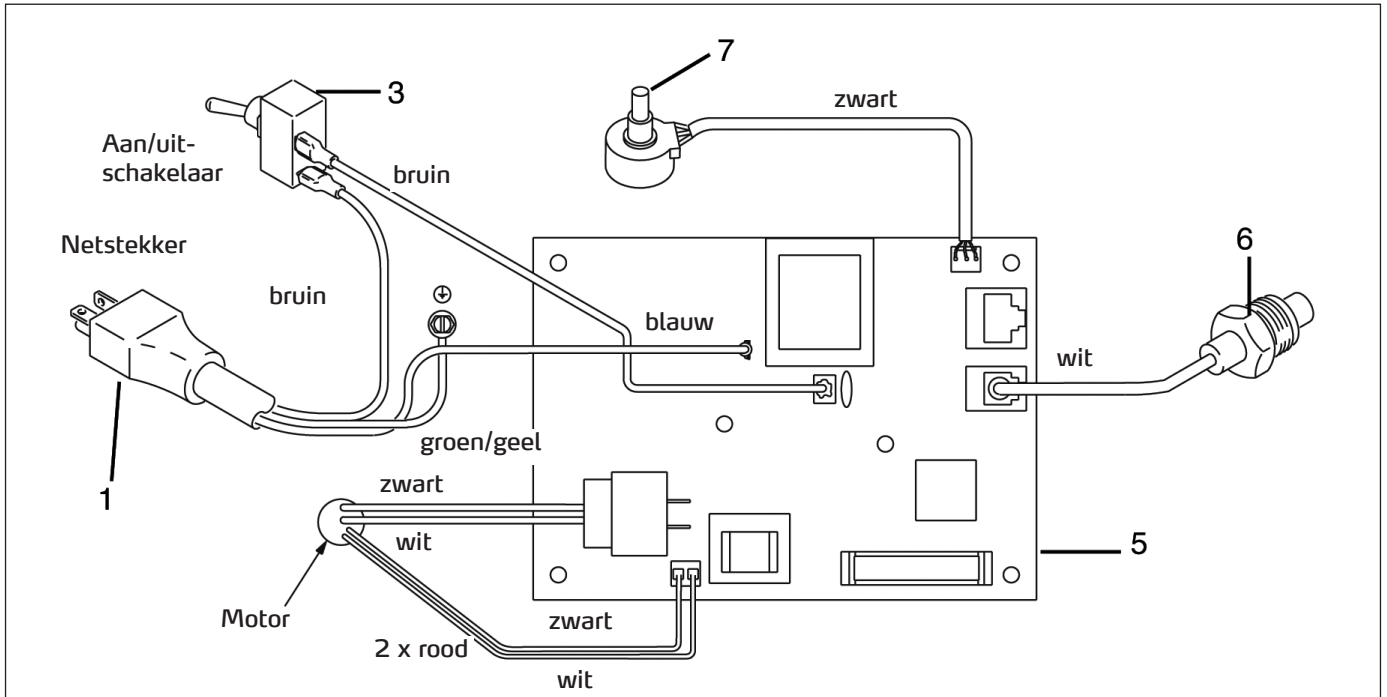
Star: LP 650 S

Pos.	Art. nr.	Beschrijving	Hoeveelheid
1	69 02 72	Bypass - slang	1
2	69 02 33	Dopmoer	1
3	69 02 77	Ingangsklep-zitting	1
4	69 02 75	Aanzuigbuis	1
5	69 09 02	Inlaatzeef	1



Lijsten met vervangende onderdelen

Bekabeling elektronische drukregelaar



Pos.	Art. nr.	Beschrijving	Hoe- veel- heid
1	69 01 93	Stroomkabel	1
3	69 01 87	Aan/uit-schakelaar	1
5	69 03 70	Drukregleenheid voor LP 500 F	1
5	69 03 91	Drukregleenheid voor LP 600 F / LP 650 S	1
6	69 40 20	Sensor	1
7	69 40 32	Potentiometer	1
zonder afb.	69 03 72	Ombouwset drukrege- leenheid compleet met behuizing	1
zonder afb.	69 03 74	LCD-display	1

13. Airlesspistool 009 - Onderhoud



OPGELET

Voordat er met het onderhoud van het pistool wordt begonnen, dient u alle waarschuwingen in deze handleiding te lezen en de druk af te laten.

Reiniging/vervangen van de filter (6)



1. Laat de druk af. Vergrendel de trekkerblokkering.
2. Maak de materiaalslang los van het pistool en de beweegbare koppeling (5).
3. Maak de beschermbeugel (4) los van de vergrendeling (22).
4. Schroef de greep (23) van het pistool los.
5. Verwijder de filter (6) door de bovenkant van de greep (23) te verwijderen.
6. Reinig de filter (6). Sterke vervuiling met een zachte borstel losmaken en verwijderen.
7. Plaats de schone filter (6) in de greep (23).
8. Bevestig de greep (23) weer aan het pistool en goed vastdraaien.
9. Breng de beschermbeugel (4) weer aan de vergrendeling (22) aan.

Reparatie

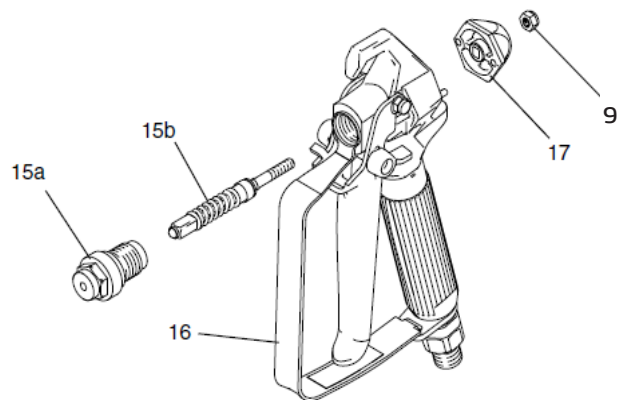
De naald vervangen

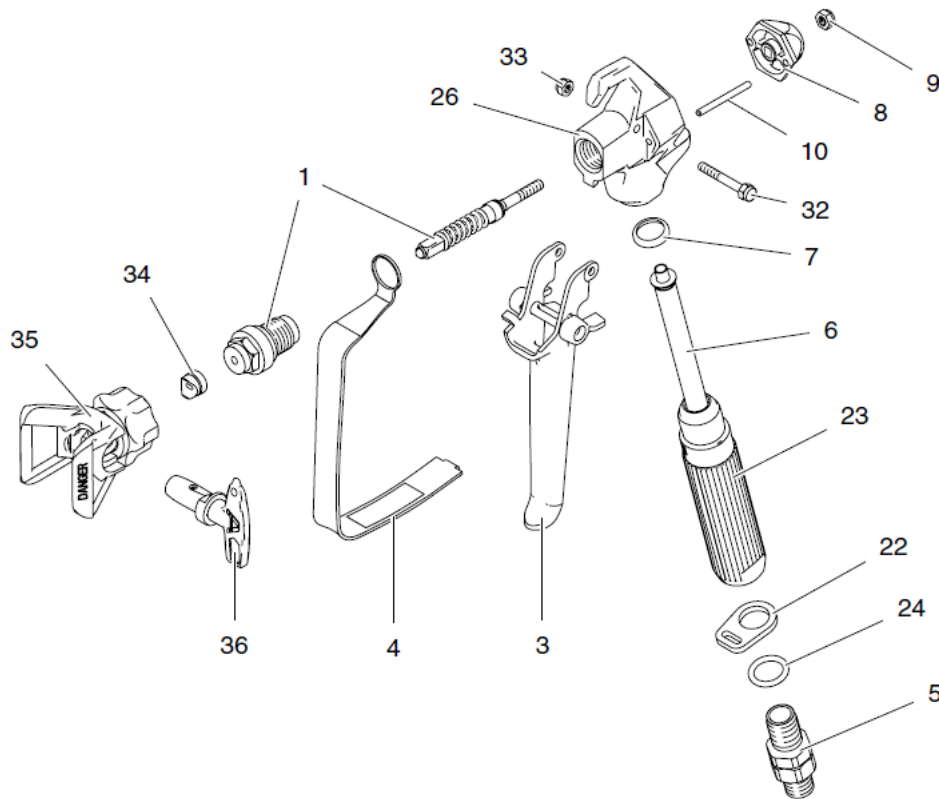
Drukontlasting



OPGELET

1. Druk ontlasten, vergrendel de trekkerbeugel.
2. Sproeikop (36) en sproeikopbescherming (35) van het pistool verwijderen en druk afdrukken.
3. Maak de materiaalslang los van het pistool en de beweegbare koppeling (5).
4. Druk op de trekker terwijl de diffusor (15a) wordt losgeschroefd.
5. Borgingsmoer (9) en eindkap (17) verwijderen.
6. Tik de naald er aan de voorkant uit.
7. Interne pistoolkanalen met een zachte borstel reinigen.
8. De O-ringen van de nieuwe naald (15b) met siliconenvrij vet invetten.
9. Plaats de nieuwe naald (15b) voor in het pistool.
10. Eindkap (17) en borgingsmoer (9) los bevestigen.
11. Diffuser (15a) schroefdraad invetten. Dichting op diffuser/schroefdraad plaatsen.
12. Haal de trekker over terwijl de dichting en diffusor worden geplaatst.



Airlesspistool 009 - Detailtekening


Pos.	Art. nr.	Benaming	Aantal
1	69 06 71	Naaldreparatieset 009 (incl. 9)	1
3	69 06 72	Trekker-rep.-set 009 (incl. 32, 33)	1
4	69 06 73	Beschermende trekkerbeugel 009	1
5	69 06 74	Beweegbare koppeling 009	1
6	69 06 76	Pistoolfilter 50M 009	1
	69 06 77	Pistoolfilter 100M 009	1
7	69 06 78	Dichting pistoolhandgreep 009	1
8	69 06 79	Terugtrekblokkering 009	1
9	69 06 81	Moer voor sproeinaald 009	1
10	69 06 82	Terugtrekpen 009	2
22	69 06 86	Vergrendeling van beschermbeugel 009	1
23	69 06 87	Handgreep	1
24	69 06 88	O-ring	1
26	69 06 89	Pistoolbehuizing 009	1
32	69 06 92	As handgreep 009	1
33	69 06 93	Bevestigingsmoer as 009	1
34	69 06 94	Sproeikopdichting	1
35	69 91 01	Sproeikophouder met beschermkap	1
36	69 95 17	Draibare sproeikop 517	1

14. Tabel met sproeikoppen

STORCH A-TIP sproeikopvinder																				
Te ver- werken materia- len	Lazuur, acryllakken, acrylhars- lakken					Grond- lagen, voorkak		Dispersieverven voor binnen, dispersieverven voor buiten, lijm van glasvezelbehang					Brandbeveiliging, bitumenmateriaal, licht plamuurset			Overig spuitplamuurset				
	Spuit- breedte	8	9	10	11	12	13	15	17	19	21	23	25	27	31	35	37	39	41	43
10cm	208	209	210	211	212	213		217	219											
15cm	308	309	310	311		313	315	317	319	321										
20cm		409	410	411	412	413	415	417	419	421	423	425		431						
25cm				511		513	515	517	519	521	523	525	527	531	535					
30cm									619	621	623	625	627	631	635	637	639	641	643	
35cm										721									743	745

Bespaar geld en vervang op tijd de nozzle:

- minder materiaalverbruik
- minder verfnevel
- beter spuitbeeld

Na 200 liter materiaaldoorstroming is het al zinvol om de nozzle te controleren!

15. Garantie

Garantievoorwaarden:

Voor onze apparaten gelden de wettelijke garantieperioden van 12 maanden vanaf aankoopdatum/factuurdatum van de eindklant. Indien wij langere perioden in een garantieverklaring hebben toegezegd, dan worden deze speciaal in de gebruiksaanwijzing van de desbetreffende apparaten toegelicht.

Indienen van garantieclaims:

Bij een garantieclaim vragen wij u het gehele apparaat samen met de rekening franco aan ons logistiekcentrum in Berka of naar een door ons geautoriseerd servicestation te verzenden.

Neem eerst contact op met de STORCH Service-Hotline (hiervoor worden kosten in rekening gebracht):
+49 (0)202 . 49 20 – 110.

Garantieclaims

Claims uitsluitend met betrekking tot materiaal- of productiefouten en uitsluitend bij gebruik van het apparaat conform de voorschriften. Voor slijtdelen gelden deze aanspraken niet. Alle claims vervallen bij inbouw van onderdelen van externe herkomst, bij verkeerde hantering en opslag en bij het klaarblijkelijk niet in acht nemen van de gebruiksaanwijzing.

Reparaties uitvoeren

Reparaties mogen uitsluitend door onze fabriek of door STORCH geautoriseerde servicestations worden uitgevoerd.

16. EG-conformiteitsverklaring

Naam/adres van de opsteller: STORCH Malerwerkzeuge & Profigeräte GmbH
Platz der Republik 6 - 8
D - 42107 Wuppertal

Bij deze verklaren wij

Dat het hieronder vermelde apparaat op basis van zijn ontwerp en type en in de door ons in omloop gebrachte uitvoering aan de toepasselijke elementaire veiligheids- en gezondheidseisen van de EU-richtlijnen voldoet.

Bij een niet met ons afgestemde modificatie van het apparaat is deze verklaring niet langer geldig.

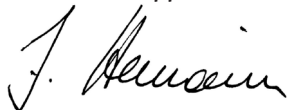
Aanduiding van het apparaat: Airlessapparaat LP 500 F, LP 600 F, LP 650 S
Apparaattype: Verf-spuitapparaat
Artikelnummer: 69 00 50 (LP 500 F), 69 00 60 (LP 600 F), 69 00 65 (LP 650 S)

Toegepaste richtlijnen

Machinerichtlijn: 2006 / 42 / EG
Laagspanningsrichtlijn: 2006 / 95 / EG
EG-richtlijn Elektromagnetische
compatibiliteit: 2004 / 108 / EG
RoHS2-Richtlijn: 2011 / 65 / EU

Gevolmachtigde voor samenstelling van de technische documentatie:

STORCH Malerwerkzeuge & Profigeräte GmbH
Platz der Republik 6 - 8
D-42107 Wuppertal



Jörg Heinemann
- Directeur -

Wuppertal, 08 - 2014

FR

Nous vous remercions

de la confiance dont vous témoignez envers STOCH. Avec cet achat vous avez opté pour un produit de qualité. Si vous avez malgré tout des suggestions pour l'amélioration ou si vous deviez rencontrer un problème, nous sommes avec plaisir à votre disposition.

Dans ce cas, contactez votre représentant, ou directement notre service clients, s'il s'agit d'un problème urgent.

Salutations dévouées

SAV STORCH

Tél.: +49 (0) 2 02 . 49 20 - 112
Fax: +49 (0)2 02 . 49 20 - 244
Ligne d'assistance SAV gratuite: +49 800 7 86 72 47
Service gratuit de commande par téléphone: +49 800. 7 86 72 44
Fax de commande gratuit: +49 800. 7 86 72 43
(uniquement en Allemagne)

Sommaire

	Page
1. Caractéristiques techniques	70
2. Avertissements	71 - 73
3. Marquage des composants	74
4. Décompression	75
5. Raccordement des instruments	76
6. Nettoyage avec l'adaptateur QuickClean	77 - 78
7. Rinçage	79
8. Mise en service	80 - 81
9. Entretien	81 - 85
10. Remplacement des composants électriques	85 - 87
11. Recherche de défauts	88 - 90
12. Liste des pièces de rechange / schémas détaillés	91 - 99
13. Pistolet airless 009	100 - 101
14. Tableau des buses	102
15. Dispositions de garantie	102
16. Déclaration de conformité CE	103

1. Caractéristiques techniques LP 500 F

Débit sous pression 2,0 l/min.
Dimensions des buses maximales 0,58 mm (0,023 pouce)
Pression de service maximale 207 bars
Tension 230 V / 50 Hz
Puissance électrique 0,92 kW
Protection par fusible 5 A
Poids 20 kg
Niveau sonore 75 dBa

LP 600 F / 650 S

Débit sous pression 2,5 l/min.
Dimensions des buses maximales 0,65 mm (0,025 pouce)
Pression de service maximale 207 bars
Tension 230 V / 50 Hz
Puissance électrique 1,38 kW
Protection par fusible 6 A
Poids 34 kg
Niveau sonore 75 dBa

Décodage du numéro de série (exemple) :

SERIE : « **G 14 A** » signifie : **G** = mois de fabrication (A = janvier, B = février, ...); **14** = année de fabrication (2014); **A** = version

Fournitures

15 m de flexible airless 1/4", pistolet airless 009 avec joint pivotant, buse réversible 517, support de buse réversible, set de nettoyage d'entretien, Poche à outils Airless, adaptateur de nettoyage QuickClean.

Destination de la série LP

L'application de peintures de bâtiments et revêtements extérieurs. Application uniquement par du personnel qualifié. Non homologué pour une utilisation en zone à risque d'explosion.

2. AVERTISSEMENTS

Les avertissements suivants concernent la mise en service, l'utilisation, la mise à la terre, l'entretien et la réparation de l'appareil. Les points d'exclamation et les symboles de danger servent d'avertissement, qui doivent impérativement être lus et examinés. Si vous retrouvez ces icônes dans la partie principale de ces instructions de service, veuillez relire ces avertissements.

MISE À LA TERRE



Cet appareil doit être relié à la terre. En cas de court-circuit électrique, la mise à la terre réduit le risque d'électrocution. Le câble d'alimentation est doté d'un contact à la terre. La fiche secteur doit être branchée à une prise montée et mise à la terre de façon réglementaire conformément aux lois et dispositions locales.

- Un montage incorrect de la fiche de mise à la terre peut être la source de décharges électriques.
- Si des réparations ou le remplacement de la fiche ou du cordon de raccordement s'avèrent nécessaires, ne jamais brancher le câble de mise à la terre sur l'une des broches de la fiche.
- Le fil avec une isolation verte, avec ou sans bandes jaunes, est le conducteur de protection.
- Si les instructions concernant la mise à la terre ne sont pas bien comprises ou s'il y a un doute quant à la mise à la terre correcte de l'appareil, il faut faire contrôler l'installation par un électricien qualifié ou une station de service STORCH.
- Ne pas modifier la fiche, si celle-ci ne rentre pas dans la prise, faire installer une prise adaptée par un électricien qualifié.
- Ce produit est prévu pour un branchement sur un secteur de 230 V et dispose d'une fiche de terre conformément à l'illustration ci-dessous.



- Ne brancher la fiche que dans une prise de courant appropriée.
- Ne pas brancher le produit avec un bloc d'alimentation.
- Ne pas utiliser d'adaptateur

Rallonge

- Utiliser exclusivement une rallonge tripolaire mise à la terre, avec la fiche correspondante et une prise compatible avec la fiche de l'appareil.
- Veiller que la rallonge ne soit pas endommagée. Si une rallonge est nécessaire, utiliser au moins un câble 12-AWG (2,5 mm²) pour garantir la consommation de courant du produit.
- Un câble sous-dimensionné peut provoquer une chute de tension qui, pour sa part, peut causer une perte de puissance et une surchauffe.

Exigences relatives au réseau de courant

- Des appareils 230 V nécessitent 230 V CA, 50/60 Hz, 10 A, 1 phase

RISQUE D'INCENDIE ET D'EXPLOSION

Les vapeurs inflammables, telles que les solvants et vapeurs de peintures dans la zone de travail, peuvent exploser ou s'enflammer. Pour prévenir des incendies et des explosions :



- Ne pas pulvériser des matériaux combustibles ou inflammables à côté de flammes ouvertes ou de sources d'ignition comme les cigarettes, les moteurs et les installations électriques.
- Des peintures et des solvants coulant dans l'installation peuvent entraîner des charges statiques. L'électricité statique en présence de vapeurs de peinture ou de solvant constitue un risque d'incendie ou d'explosion. Tous les composants de l'installation de pulvérisation, y compris la pompe, le jeu de tuyaux, le pistolet pulvérisateur et les objets dans la zone de pulvérisation et à proximité, doivent être mis à la terre de façon réglementaire afin d'empêcher des décharges statiques et la formation d'étincelles. Utiliser exclusivement des flexibles Airless haute pression conducteurs ou reliés à la terre de STORCH.
- S'assurer que tous les récipients de produits sont mis à la terre pour assurer la protection nécessaire contre les décharges statiques.
- Raccorder à une prise reliée à la terre et utiliser un câble de rallonge connecté à la terre. Ne pas utiliser d'adaptateur à fiche sans contact à la terre.

suite RISQUE D'INCENDIE ET D'EXPLOSION

- Ne pas mettre en oeuvre de peintures, ni de solvants avec des hydrocarbures halogénés.
- Assurer une bonne ventilation dans la zone de pulvérisation. Il doit toujours circuler suffisamment d'air frais dans la zone. S'assurer que la pompe se trouve dans une zone bien ventilée. Ne pas pulvériser sur la pompe.
- Ne pas fumer dans la zone de projection.
- Ne pas utiliser de commutateur de lumière, de moteurs ou d'autres produits générant des étincelles dans la zone de pulvérisation.
- S'assurer que des récipients de peinture ou de solvant, des chiffons et autre matériel inflammable ne se trouvent pas dans la zone de pulvérisation.
- Les substances contenues dans les peintures et les solvants mis en oeuvre doivent être connus. Lire toutes les fiches techniques de sécurité et étiquettes des récipients de peintures et de solvants. Observer les prescriptions de sécurité des fabricants de peintures et de solvants.
- Un extincteur en état de marche doit être disponible.
- Les installations de pulvérisation génèrent des étincelles. Si des liquides inflammables doivent être utilisés dans ou à proximité de l'installation de pulvérisation ou pour le rinçage et/ou le nettoyage, l'installation de pulvérisation doit se trouver à une distance minimum de 6 m des vapeurs explosives.



RISQUE D'INJECTION

Ne pas viser ou pulvériser sur des personnes ou des animaux avec le pistolet pulvérisateur.

- Tenir les mains et autres membres du corps éloignés de la sortie. Par exemple, ne pas tenter de boucher des fuites avec des parties du corps.
- Toujours utiliser la protection de buse. Ne jamais pulvériser si la protection de buse n'est pas mise en place.
- Utiliser uniquement des buses STORCH.
- Faire preuve de prudence pour le nettoyage ou le remplacement des buses de pulvérisation. Si la buse de pulvérisation se bouche pendant la pulvérisation, procéder à la décompression pour arrêter l'appareil et laisser s'échapper la pression avant le retrait de la buse pour le nettoyage.
- Ne pas laisser un appareil sous tension ou sous pression sans surveillance. Si l'appareil n'est pas utilisé, mettre à l'arrêt et procéder à la décompression pour arrêter l'appareil.
- Dans le cas d'une pulvérisation sous haute pression, des substances toxiques peuvent être injectées dans le corps et entraîner de graves blessures. En cas d'injection, consulter immédiatement un chirurgien.
- Examiner les flexibles et les pièces pour détecter tout signe d'endommagement. Remplacer les flexibles ou les pièces endommagés.
- Ce pulvérisateur produit des pressions supérieures à 200 bars. Utiliser uniquement des pièces de rechange et des accessoires STORCH ayant une pression nominale minimum de 230 bar.
- Toujours verrouiller le blocage de gâchette lorsque le pistolet n'est pas utilisé. Vérifier que le blocage de gâchette fonctionne correctement.
- Avant la mise en service de l'installation, s'assurer que tous les raccords filetés sont sûrs et étanches.
- Vous devez savoir comment l'installation est arrêtée et comment la pression est déchargée rapidement. Bien se familiariser avec les organes de commande.



DANGER LIÉ À L'UTILISATION ABUSIVE DE L'APPAREIL

Une utilisation abusive peut provoquer des blessures graves ou mortelles.

- Lors de la pulvérisation, toujours porter des gants de protection, une protection oculaire et un masque respiratoire appropriés.
- Ne pas mettre en service ou pulvériser près d'enfants. Il faut donc veiller à les tenir à distance de l'installation.
- Ne jamais se déporter trop en avant ou travailler sur des appuis instables. Il faut toujours veiller à avoir une position stable et à garder l'équilibre.
- Rester attentif et concentré sur le travail effectué.
- Ne pas laisser un appareil sous tension ou sous pression sans surveillance. Si l'appareil n'est pas utilisé, mettre à l'arrêt et procéder à la décompression pour arrêter l'appareil.
- Ne pas utiliser l'installation en cas de fatigue ni sous l'emprise de drogues, d'alcool ou de médicaments.
- Ne pas plier ni courber trop fortement le flexible.
- Ne pas exposer le tuyau à des températures ou des pressions dépassant les valeurs maximales prescrites par STORCH.
- Ne pas soulever, ni tirer l'installation par le flexible.



RISQUE D'ÉLECTROCUTION

Une mise à la terre, une installation ou une utilisation incorrectes du système peut entraîner des électrocutions.

- Avant les travaux de maintenance, arrêter et débrancher l'installation.
- Utiliser exclusivement des prises électriques reliées à la terre.
- Utiliser uniquement des câbles de rallonge à 3 fils.
- S'assurer que les contacts à la terre sur l'installation de pulvérisation et les câbles de rallonge sont intacts.
- Protéger de la pluie. Ranger à l'intérieur.



DANGERS LIÉS À DES PIÈCES EN ALUMINIUM SOUS PRESSION

L'utilisation de liquides non appropriés pour l'aluminium pour une mise en œuvre dans des installations sous pression peut provoquer de graves réactions chimiques et entraîner une défaillance de l'installation. Le non-respect de cet avertissement peut avoir pour conséquence des blessures graves, voire mortelles, ou des dommages matériels.

- Ne jamais utiliser de trichloréthane, de chlorure de méthylène, ni d'autres solvants contenant des hydrocarbures halogénés ou des substances contenant ces solvants.
- De nombreux autres liquides contiennent éventuellement des produits chimiques pouvant réagir à l'aluminium. Informez-vous auprès du fournisseur de produits en ce qui concerne la compatibilité.



DANGER PAR DES PIÈCES EN MOUVEMENT

- Les pièces en mouvement peuvent écraser, couper ou arracher les doigts et d'autres parties du corps.
- Ne pas utiliser l'installation sans dispositifs ou couvercles de protection.
- Les installations sous pression peuvent se mettre en marche sans avertissement préalable. Avant le contrôle, le déplacement ou l'entretien d'installations, procéder à la décompression et débrancher de toute source de courant.



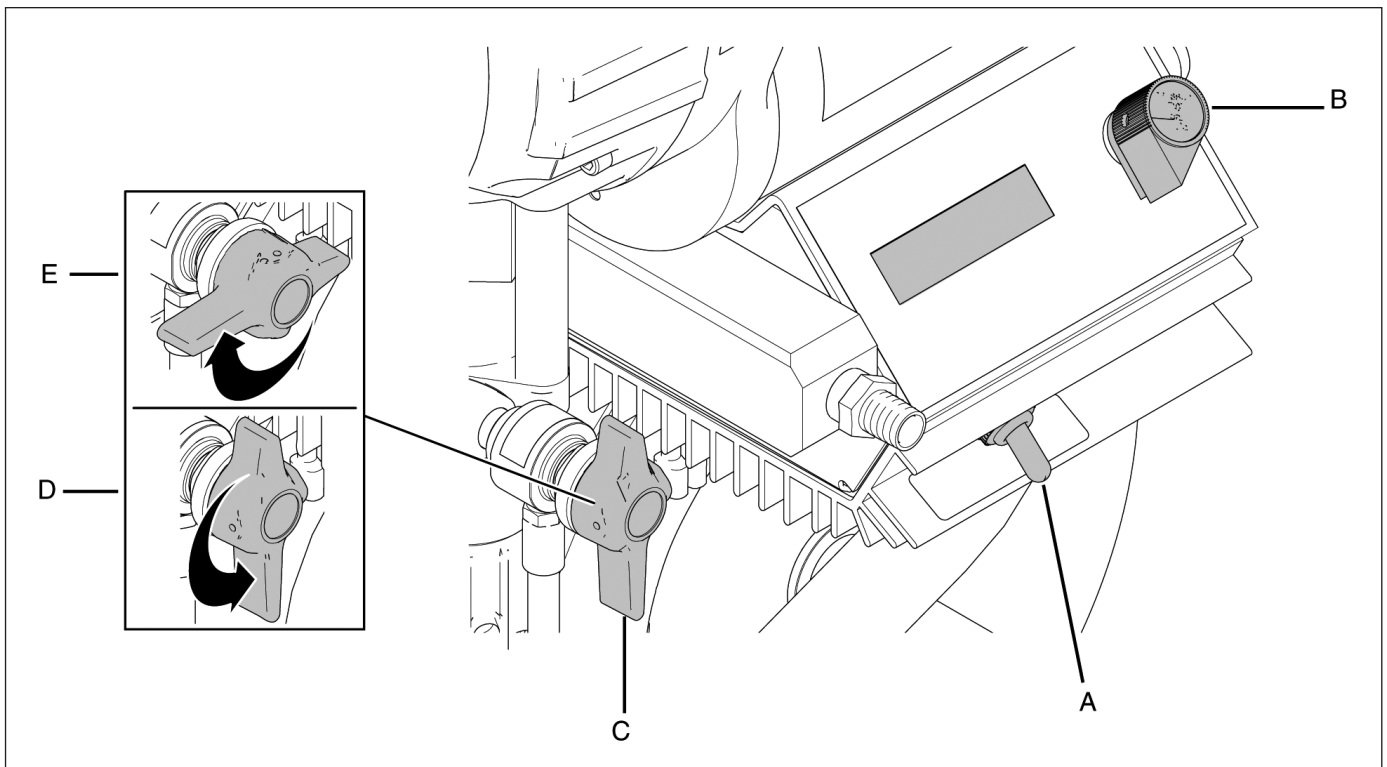
ÉQUIPEMENT DE PROTECTION PERSONNELLE

Lorsque l'installation est utilisée ou entretenue ou bien si l'on reste dans la zone de travail de celle-ci, un équipement de protection approprié doit être porté afin de se protéger contre de graves blessures, y compris des blessures oculaires, la perte auditive, l'inhalation de vapeurs toxiques et des brûlures. Cet équipement contient, entre autres, les éléments suivants :

- Protection oculaire et auditive.
- Masques respiratoires, vêtements de protection et gants conformément aux recommandations des fabricants de produits et de solvants.

3. Description des composants

A	Sectionneur général	Pour mettre en marche et arrêter le pulvérisateur.
B	Bouton de pressostat	Pour le réglage de la pression. Tourner le bouton dans le sens horaire pour augmenter la pression ou anti-horaire pour diminuer la pression.
C	Soupape de purge d'air / de décompression	Pour purger l'air de la pompe et libérer la pression du pistolet, du tuyau et de la buse.
D	Soupape de purge d'air / de décompression ouverte	Pour purger l'air de la pompe et libérer la pression du pistolet, du tuyau et de la buse, lorsque la vanne est ouverte. La vanne est ouverte, lorsqu'il y a une plus grande distance entre la poignée et le logement de la vanne. Lire la section concernant la décompression à la chapitre 4.
E	Soupape de purge d'air / de décompression fermée	Pour la mise sous pression du système lorsque la vanne est fermée. La vanne est fermée lorsqu'il y a une faible distance entre la poignée et le logement de la vanne.



Fonctionnement

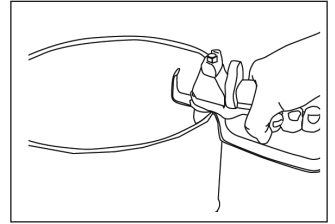
4. Décompression



Pour éviter les blessures, il faut toujours effectuer une décompression lorsque vous voyez ces icônes dans le manuel. Il faut aussi effectuer une décompression lorsque

- les pulvérisations sont réglées
- une partie du système doit être vérifiée ou réparée
- la buse de pulvérisation est installée, enlevée ou nettoyée.

1. Verrouiller le blocage de gâchette du pistolet.
2. Arrêter l'appareil.
3. Déverrouiller le blocage de la gâchette du pistolet et enlever le pistolet pour y ôter la matière résiduelle. Tenir une partie métallique du pistolet contre un seau métallique relié à la terre. Appliquer la pression minimale.
4. Verrouiller le blocage de la gâchette, mettre la soupape de purge d'air / de décompression en position ouverte (aération) pour libérer la pression résiduelle.

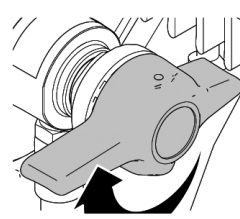


Si la vanne est en position ouverte, il y a une plus grande distance entre la poignée et le logement de la vanne. En position fermée, cette distance est plus petite.

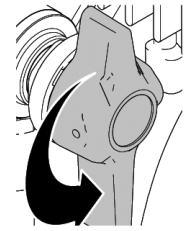
La poignée de la vanne peut être tournée à la fois dans le sens horaire et antihoraire, et peut être orientée dans des directions différentes.

Si la buse de pulvérisation ou le flexible est bloqué, suivre les étapes 1 à 4 ci-dessus. Sachez qu'à l'étape 3, de la peinture arrive dans le seau.

Vanne fermée
(mise sous pression)



Vanne ouverte
(purge d'air et décompression)



REMARQUE : si vous pensez que la pression ne peut pas être libérée en raison d'une soupape de purge d'air / de décompression défectueuse ou d'une autre cause, dévisser lentement l'écrou du tuyau d'accouplement pour libérer la pression.



ATTENTION :

Porter des vêtements de protection (EPI) ! Couvrir la zone avec des chiffons.

5. Raccordement de l'appareil



Pour réduire le risque de formation d'étincelle d'électricité statique, d'incendies et d'explosions qui peuvent conduire à des blessures corporelles graves et des dommages à la propriété : effectuer une mise à la terre du pulvérisateur et des composants du système ainsi que les objets dans la zone de pulvérisation selon les consignes de sécurité indiquées dans ce manuel.

S'assurer que l'intensité du courant est suffisante et que la prise est correctement mise à la terre.

Si le courant est produit par un générateur, il faut que celui-ci ait une puissance d'au moins 7 000 watts avec régulation de tension.

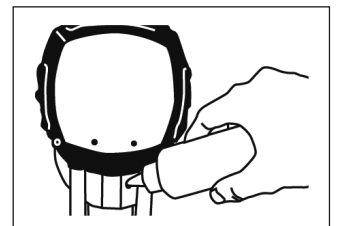
Raccordement du flexible et du pistolet

1. Enlever le bouchon en plastique du filetage et visser le flexible conducteur de pulvérisation original à 210 bars à l'évacuation du matériau.
2. Raccorder un pistolet pulvérisateur airless à l'autre extrémité du flexible. Ne pas installer de buse de pulvérisation.

REMARQUE : ne pas utiliser des joints filetés ou des raccords articulés, car ils sont auto-obturants.

Remplir l'écrou de garniture / le réservoir humide

1. Retirer la protection de buse et l'obturateur.
2. Verser 5 gouttes d'huile à piston dans l'écrou de garniture / le réservoir humide.



Rinçage du pulvérisateur

1. Rincer le pulvérisateur. Le processus de rinçage est décrit à la chapitre 7.

Purger et rincer le matériel

Notice d'utilisation :

L'appareil a été testé en usine avec de l'essence légère, qui a été laissée pour protéger les pièces dans les passages de matériau. Pour éviter la contamination du matériau pulvérisé avec de l'essence, l'appareil doit être rincé avec un solvant compatible avant la mise en service.

Avant de commencer une nouvelle pulvérisation, il faut d'abord purger l'air le système et laver le matériau qui est encore dans le pulvérisateur.



ATTENTION : le dispositif ne doit jamais fonctionner à sec. Si aucun matériau ni eau / solvant n'est transporté lors du nettoyage, arrêter l'appareil immédiatement. En contrôler la cause (voir chapitre 11).

Matériaux à base de solvant et d'eau

Si l'on passe d'un matériau sur base aqueuse à un matériau sur base de solvant, l'appareil nettoyé doit d'abord brièvement être rincé avec le solvant approprié.

Après le traitement des matériaux sur base de solvant, il faut rincer l'appareil d'abord avec le solvant approprié, ensuite avec de l'eau et du détergent, puis avec de l'eau. Ne jamais laisser de solvant dans l'appareil.

Si l'on passe d'un matériau sur base de solvant à un matériau sur base d'eau, il faut d'abord rincer avec un solvant « doux » approprié (par ex. térébenthine), ensuite avec de l'eau et du détergent, puis de nouveau avec de l'eau propre.

Si le rinçage est effectué avec des solvants, le pistolet et le seau doivent être mis à la terre.

L'appareil doit être rincé en profondeur avant chaque changement de couleur, à la fin de la journée de travail, avant le stockage et avant toute opération d'entretien.



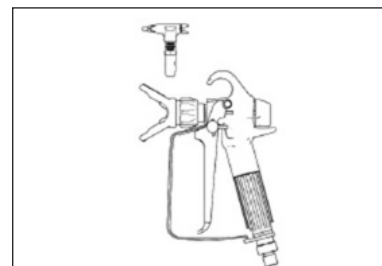
STORCH®

6. Adaptateur de nettoyage QuickClean pour le nettoyage rationnel des appareils Airless STORCH

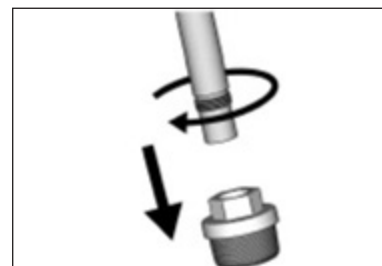
Pour l'utilisation de l'adaptateur QuickClean, vous avez besoin d'un branchement d'eau, d'un tuyau d'eau avec raccord rapide (par ex. Gardena) et d'un seau pour la collecte de l'eau usée.

Procédez comme suit :

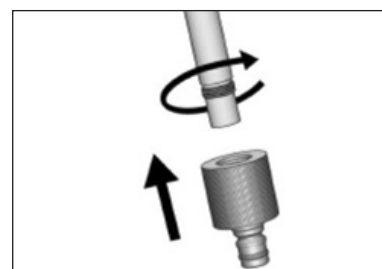
1.
Assurez-vous que la gâchette du pistolet Airless est verrouillé contre tout actionnement et que la buse inversable est retirée du support de buse.



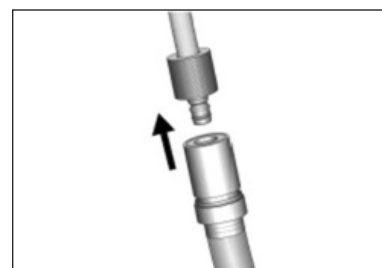
2.
Retirez le tube d'aspiration de l'emballage et nettoyez-le de l'extérieur avec de l'eau ou un solvant compatible, puis procédez de même pour le filtre d'aspiration. Dévissez le filtre d'aspiration du tube d'aspiration et nettoyez le filet.



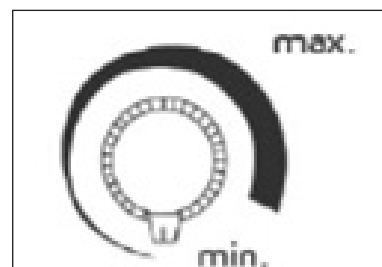
3.
Vissez l'adaptateur de nettoyage sur le filet du tube d'aspiration.



4.
Raccordez le tuyau d'eau avec le raccord Gardena à l'adaptateur de nettoyage et au branchement d'eau.



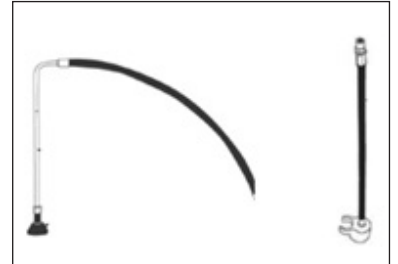
5.
Tournez le régulateur de pression dans le sens antihoraire jusqu'à la butée sur la position minimale.



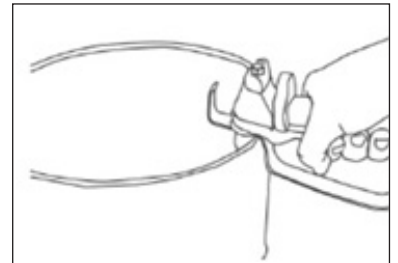
6. Ouvrez la soupape de décompression et contrôlez au niveau du manomètre que le système est hors pression et que l'indicateur affiche « 0 bar ».



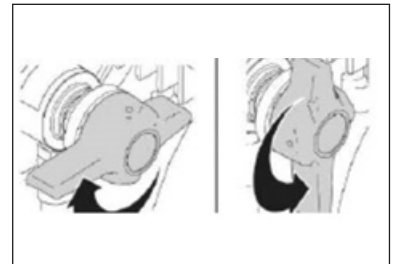
7. Placez le tuyau de bypass dans un seau vide et ouvrez le robinet.



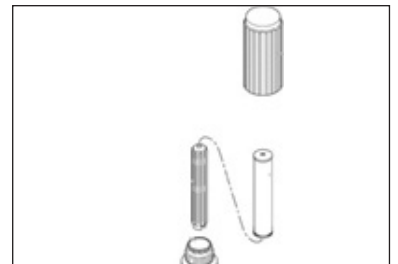
8. Allumez l'appareil Airless à l'aide de l'interrupteur Marche/Arrêt, tournez le régulateur de pression lentement sur la « position de 9 heures » (le moteur démarre progressivement) et rincez jusqu'à ce que de l'eau claire s'échappe du tuyau de bypass.



9. Tenez ensuite le pistolet Airless dans le seau et orienté contre sa paroi intérieure (le seau contenant l'eau usée collectée), déverrouillez le blocage de gâchette du pistolet Airless et appuyez sur la gâchette.



10. Fermez la soupape de décompression et l'eau s'écoule alors par le tuyau Airless et le pistolet. Rincez jusqu'à ce que de l'eau propre s'écoule. Commutez plusieurs fois les circuits en ouvrant et en fermant la soupape de décompression.



11. Arrêtez l'appareil, ouvrez la soupape de décompression et le boîtier du filtre de l'appareil pour nettoyer le filtre.

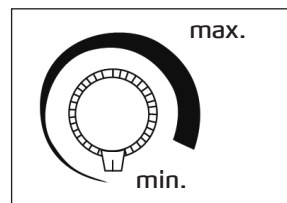
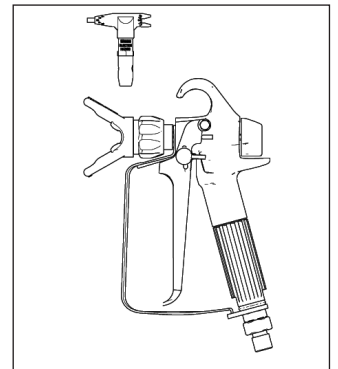
7. Rinçage



Pour réduire le risque de formation d'étincelle d'électricité statique, d'incendies et d'explosions, il faut appuyer une partie métallique du pistolet contre le seau métallique lors du rinçage. Cela permet également d'éviter les éclaboussures.

Toujours retirer la buse de pulvérisation avant de rincer.

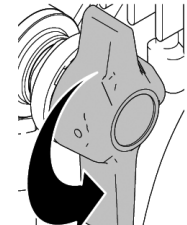
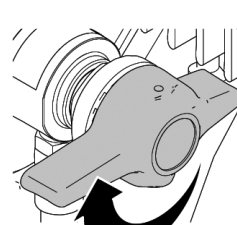
1. S'assurer que la gâchette de blocage du pistolet est verrouillée et que la buse de pulvérisation du pistolet est retirée.
2. Mettre du solvant suffisamment propre et compatible dans un seau métallique pour remplir la pompe et les flexibles.
3. Insérer le flexible d'aspiration ou le tube d'aspiration avec le flexible de dérivation dans le seau.
4. Régler le bouton de pressostat sur la position la plus basse.



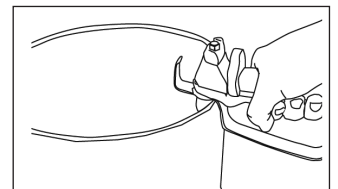
5. Ouvrir la soupape de purge d'air / de décompression (position de purge d'air).

Vanne fermée
(mise sous pression)

Vanne ouverte
(purge d'air et décompression)



6. Placer le commutateur MARCHE / ARRÊT sur MARCHE. Tourner le bouton de pressostat lentement dans le sens horaire (pos. 09h00 à peu près) jusqu'à ce que l'appareil démarre et que du solvant clair sorte du flexible de dérivation à côté du flexible / tube d'aspiration.
7. Diriger le pistolet de pulvérisation dans le seau en métal et l'appuyer fermement contre le seau.
8. Relâcher la gâchette de blocage du pistolet et actionner la gâchette. Maintenant, fermer la soupape de purge d'air /de décompression. Le solvant est ensuite amené dans le flexible. Rincer jusqu'à ce que du solvant propre sorte du pistolet.



Alterner entre les deux circuits en ouvrant et fermant la soupape de purge d'air /de décompression. Après avoir rincé avec environ un demi-seau (s'il s'agit d'eau ; de solvants synthétiques env. ¼ de seau) de solvant, arrêter l'appareil et décompresser en ouvrant la soupape d'aération/de décompression. Maintenant, visser la cartouche du filtre de l'appareil et nettoyer le boîtier, le filtre et la partie essentielle du filtre. Puis réassembler, refaire fonctionner l'appareil et rincer jusqu'à ce que ne sorte plus que du solvant propre.

Après le rinçage, ne jamais laisser de l'eau ou du solvant revenir dans l'appareil et le pomper à faible vitesse par le tuyau à travers le pistolet.

8. Mise en service

Avant de commencer à pulvériser, préparer le matériau de revêtement comme spécifié par le fabricant (diluer / remuer).

Mettre le tube d'aspiration dans le récipient du matériau, mettre l'appareil en marche et tourner le bouton de pressostat jusqu'à ce que l'appareil démarre, jusqu'à ce que le système soit aéré (de la peinture coule du flexible d'aération).

Tenir le pistolet sur le bord dans un 2ème seau dans lequel le solvant est recueilli, appuyer sur la gâchette du pistolet et fermer la vanne de purge d'air. Tourner encore un peu le commutateur du pressostat et attendre jusqu'à ce que la peinture sorte du pistolet. Le système est maintenant aéré.

Relâcher la gâchette du pistolet, le sécuriser et assembler la manche de la buse sur la buse. Tourner le pressostat progressivement (env. 10 bars) pour atteindre la pression de pulvérisation désirée. C'est le cas lorsqu'aucune strie n'est visible dans le résultat de projection. Une pression de pulvérisation trop élevée engendre du brouillard d'encre inutile.

Réglage de la pression



Risque d'injection : ne jamais mettre la main, le corps, les doigts ou la main enveloppée dans un tissu devant la buse de pulvérisation lors du nettoyage de la buse ou pour vérifier les colmatages. Diriger le pistolet toujours sur le sol ou dans une poubelle pour vérifier que la buse est dégagée

Lors de la pulvérisation dans le seau de peinture, toujours utiliser la pression de pulvérisation la plus faible et s'assurer qu'une partie métallique du pistolet reste toujours en contact avec le récipient métallique.

S'il y a une situation d'urgence, arrêter le pulvérisateur. Si vous voulez continuer à faire fonctionner l'appareil en cas d'urgence, arrêter le moteur. Lire la section concernant la décompression.

Tourner le bouton de pressostat dans le sens horaire pour augmenter la pression ou anti-horaire pour diminuer la pression. Toujours utiliser la pression de pulvérisation la plus faible nécessaire pour la pulvérisation du matériau. Si une sortie de matériau plus élevée est nécessaire, il faut utiliser une plus grande buse plutôt qu'augmenter la pression.

RAPPEL :

Si le pulvérisateur est utilisé à une pression plus élevée que nécessaire, cela conduira à une consommation accrue de matériau et à une usure de l'appareil et des buses.

RAPPEL :

vérifier le résultat de la pulvérisation. La taille de la buse et l'angle déterminent la largeur et le débit du matériau de revêtement.

Stockage

Stockage à court terme :

rincer l'appareil comme décrit dans le chapitre « Rinçage ». Enfin, rincer l'appareil avec le concentré de conservation « Coro-Check » (référence 69 09 10) inclus (env. 100 ml pour env. 2 - 3 l d'eau) et laisser sortir le mélange du pistolet par la pompe. Coro-Check s'assure que les vannes ne se bouchent pas dans l'appareil. La soupape de purge d'air /de décompression doit être fermée.

Stockage à long terme :
dans ce cas, rincer l'appareil avec un mélange d'huile et de térébenthine.

Mise en service après une longue période de stockage :
Rincer le pulvérisateur avant d'utiliser des peintures à base d'eau, d'abord avec de l'eau savonneuse puis à l'eau claire.
En cas d'utilisation de peintures à base d'huile, rincer le matériau pulvérisé avec le solvant.

RAPPEL :

toujours entreposer l'appareil à l'intérieur.

Maintenance

Travaux d'entretiens quotidiens

1. Veiller que l'écrou de garniture / le réservoir de la pompe soit toujours lubrifié avec de l'huile à piston afin de protéger la tige de piston et les garnitures d'étanchéité.
2. Contrôler l'écrou de garniture tous les jours. Si de la peinture coule sur l'écrou de presse-garniture et/ou si le piston se déplace (même quand on ne pulvérise pas) vers le haut, l'écrou de presse-garniture devrait être serré jusqu'à ce que la fuite soit réparée. Si l'écrou est trop serré, la garniture peut être endommagée et sa durée de vie peut être raccourcie.

9. Entretien du moteur électrique

Lubrification

Le moteur est fourni avec des paliers à billes lubrifiés à vie.

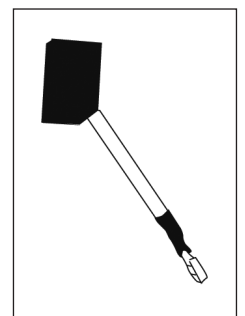
Balais de charbon

Les balais de charbon doivent être vérifiés périodiquement et remplacés selon leur usure. Les balais de charbon neufs sont longs de 25,4 mm au début et doivent être remplacés quand ils atteignent 12,7 mm. L'usure des balais dépend largement de l'utilisation correspondante et il est recommandé de vérifier régulièrement l'usure des balais pour estimer la nécessité des futures inspections.

Pour remplacer les balais :

1. Débrancher la fiche électrique de l'appareil.
2. Retirer le capot du moteur (le cas échéant).
3. Ouvrir les deux couvercles à l'arrière du moteur.
4. Débrancher le câble du balais.
5. Défaire le câble.
6. Faire rentrer et sortir le clip de fixation du balais.
7. Remplacer les bosses usées.
8. Procéder dans l'ordre inverse pour installer les nouveaux balais.

Pour augmenter la durée de vie des nouveaux balais, ces derniers ont besoin d'une période de rodage. Préparer le pulvérisateur à la pulvérisation après le remplacement des balais. Préparer un seau avec du Coro-Check, raccorder un flexible airless de 15 m de long et de 1/4" ainsi qu'un pistolet airless, monter une buse sur l'unité, ouvrir la soupape de purge d'air / de décompression et mettre l'appareil en marche. La pompe est maintenant aérée. Mettre le commutateur de réglage de pression sur haute pression pendant que la pompe tourne en mode aération. (La pompe doit tourner rapidement sans pression.) Actionner la pompe pendant 20 minutes et les balais sont opérationnels.



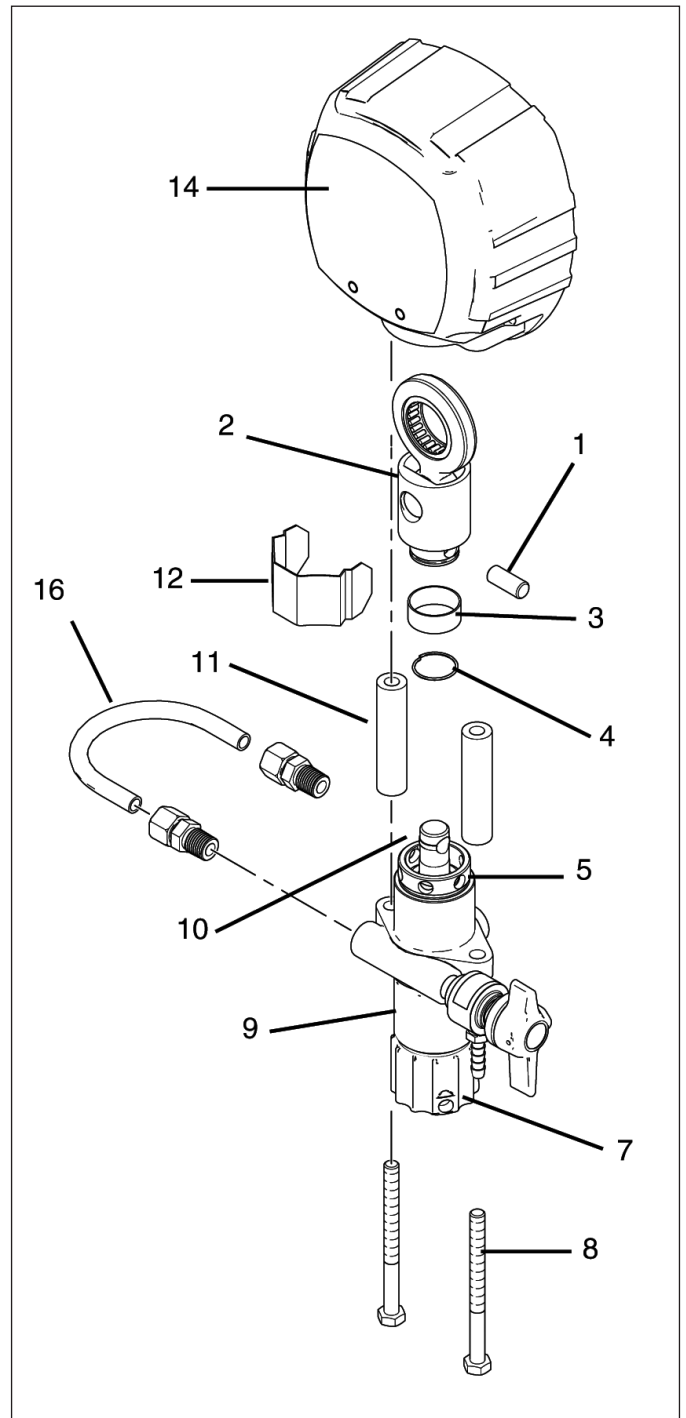
Maintenance de la pompe à matériau

Démontage de la pompe à matériau :

1. Décompresser.
2. Rincer le matériau de pulvérisation de l'appareil.
3. Enlever le capot (12) de la bielle.
4. Déplacer la tige du piston (10) dans la position la plus basse en laissant la pompe tourner lentement.
5. Couper le moteur et débrancher l'appareil.
6. Débrancher le flexible de matériau (16) du boîtier de la pompe.
7. Enlever la bague d'arrêt (4) de la bielle (2) et faire glisser la douille (3) vers le bas pour exposer la broche (1) de la bielle.
8. Extraire le tube d'aspiration de la pompe à matériau (9) en dévissant l'écrou de vanne (7) avec l'outil de réglage de garniture.
9. Desserrer les deux vis (8) du capot (14). La pompe à matériau (9) pend maintenant.
10. Extraire la broche (1) de la bielle (13) afin de pouvoir enlever la pompe à matériau (9).

Remplacement de la pompe à matériau :

1. Desserrer l'écrou de garniture et s'assurer que la tige du piston (10) se trouve dans la position la plus haute du boîtier de la pompe à matériau. Faire glisser la douille (3) et la bague d'arrêt (4) par le biais de la tige du piston (10).
2. Faire glisser la tige du piston (10) vers le haut dans la bielle (2) et aligner les trous. Faire glisser la broche (1) de la bielle à travers la bielle (2) et le piston. Faire glisser la douille (3) au-dessus de la broche (1) de la bielle et faire glisser la bague d'arrêt (4) dans la rainure de la bielle (2).
3. Faire glisser les deux bagues d'écartement de flexible (11) entre la pompe à matériau (9) et le capot (14), et faire glisser les deux vis (8) à travers les bagues d'écartement et les visser uniformément (en alternance) pour les fixer.
4. Réassembler le groupe inférieur de vanne d'aspiration en mettant le siège, le joint torique, la bille et le roulement à billes dans l'écrou de vanne (7) et les visser sur le boîtier de la pompe à matériau.
5. Reconnecter le flexible de matériau (16) au boîtier de la pompe à matériau.
6. Mettre la pompe en marche et la faire fonctionner lentement pour vérifier si la tige du piston (10) est correctement réglée. Ajuster si nécessaire les deux vis (8) qui supportent le capot du boîtier de la pompe à matériau. Cela empêche que la tige de piston ne se coince.
7. Serrer l'écrou de garniture dans le sens horaire jusqu'à ce qu'une résistance contre le ressort à disque se fasse sentir ; serrer encore trois quarts de tour. Mettre cinq gouttes d'huile à piston dans l'écrou de presse-garniture.



8. Laisser tourner la pompe pendant plusieurs minutes à pleine pression. Relâcher la pression en utilisant le procédé de décompression (chapitre 4) et réajuster l'écrou de garniture – comme indiqué dans l'étape 7 ci-dessus.
9. Monter le capot (12) de la bielle de telle sorte que le petit trou se trouve dans le coin en haut à droite.

Maintenance de la vanne d'entrée

1. Dévisser l'écrou de valve (13) du boîtier de la pompe à matériau (8).
2. Démontez le siège (12), le joint torique (11), la bille (10) et le roulement à billes (9) de la soupape d'aspiration.
- 2.1. Pour les appareils LP 500 F et LP 600 F, retirez le joint torique (158), l'unité de soupape d'admission (157) ainsi que les joints toriques (160) et (159).
3. Nettoyer toutes les pièces et vérifier s'ils comportent des traces d'usure ou de détérioration. Remplacer les pièces si nécessaire.
4. Nettoyer le fond du boîtier de la pompe à matériau (8).
5. Réassembler la vanne d'aspiration inférieure en mettant le siège (12), le joint torique (11), la bille (10) et le roulement à billes (9) dans l'écrou de vanne (13) et les visser sur le boîtier de la pompe à matériau (8).
- 5.1. Pour les appareils LP 500 F et LP 600 F : remonter l'unité de soupape d'aspiration inférieure dans l'ordre inverse de la manière représentée et serrer l'écrou de soupape avec l'outil à garniture.

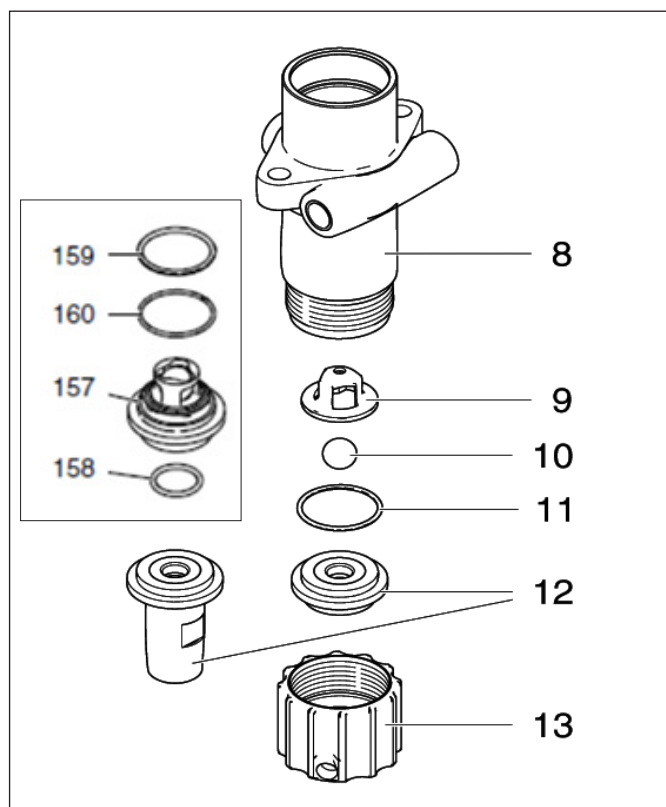
Remplacer la garniture

Démontage de la pompe à matériau :

1. Démontez la pompe à matériau.
2. Dévissez l'écrou de garniture sur le boîtier de la pompe.
3. Faire glisser la tige du piston vers le bas à travers les garnitures sur la pompe.
4. Faire glisser l'outil de démontage de garniture d'en bas à travers la pompe et démonter les garnitures, les pièces d'écartement et les ressorts d'en haut pour vider le boîtier de la pompe à matériau. S'assurer que les anciens joints et garnitures sont retirés de la pompe à matériau.
5. Nettoyer l'intérieur du boîtier de la pompe à matériau.
6. Démontez toutes les pièces et les nettoyer avant de les réassembler. Éliminer les anciennes garnitures.
7. Insérer les garnitures en cuir du nouveau kit de joints env. 10 minutes dans de l'huile à piston.

Remontage de la pompe à matériau :

1. Placer l'anneau de soutien inférieur (1) sur la partie plate.
2. Prendre trois des garnitures inférieures en polyéthylène (2) et deux des garnitures en cuir (23) et les placer dans l'ordre suivant sur la bague de soutien (1) avec le côté incurvé vers le bas :
 - Polyéthylène
 - Cuir
 - Polyéthylène
 - Cuir
 - Polyéthylène
3. Prendre la douille d'adaptateur (3) qui est incurvée sur les deux côtés et la mettre sur les garnitures inférieures assemblées.
4. Passer à l'étape 2, où le côté incurvé de la garniture apparaît vers le haut.



5. Prendre la deuxième bague de soutien inférieure (1) et la mettre sur les garnitures assemblées, le côté incurvé vers le bas.
6. Prendre le kit de garnitures (13 pièces) et le faire glisser sur la partie inférieure du piston (14).
7. Prendre la pièce d'écartement (15) et la faire glisser sur le piston (14).
8. Prendre trois disques de ressort (16) et les faire glisser sur le piston dans l'ordre suivant :
 - premier ressort - le côté incurvé apparaît vers le haut
 - deuxième ressort - le côté incurvé apparaît vers le bas
 - troisième ressort - le côté incurvé apparaît vers le haut
9. Prendre la bague de soutien supérieure (17) et la poser le côté incurvé vers le haut.
10. Prendre trois des garnitures supérieures en polyéthylène (18) et deux des garnitures en cuir (22) et les mettre en place dans l'ordre suivant sur la bague de soutien (17) avec le côté incurvé vers le bas :
 - Polyéthylène
 - Cuir
 - Polyéthylène
 - Cuir
 - Polyéthylène
11. Prendre le deuxième contre-anneau supérieur (19) et la mettre sur les garnitures assemblées, le côté incurvé vers le bas.
12. Prendre les raccords des contre-anneaux et garnitures supérieures (7 pièces) et les faire glisser sur la partie supérieure du piston (14), le côté incurvé vers le bas.

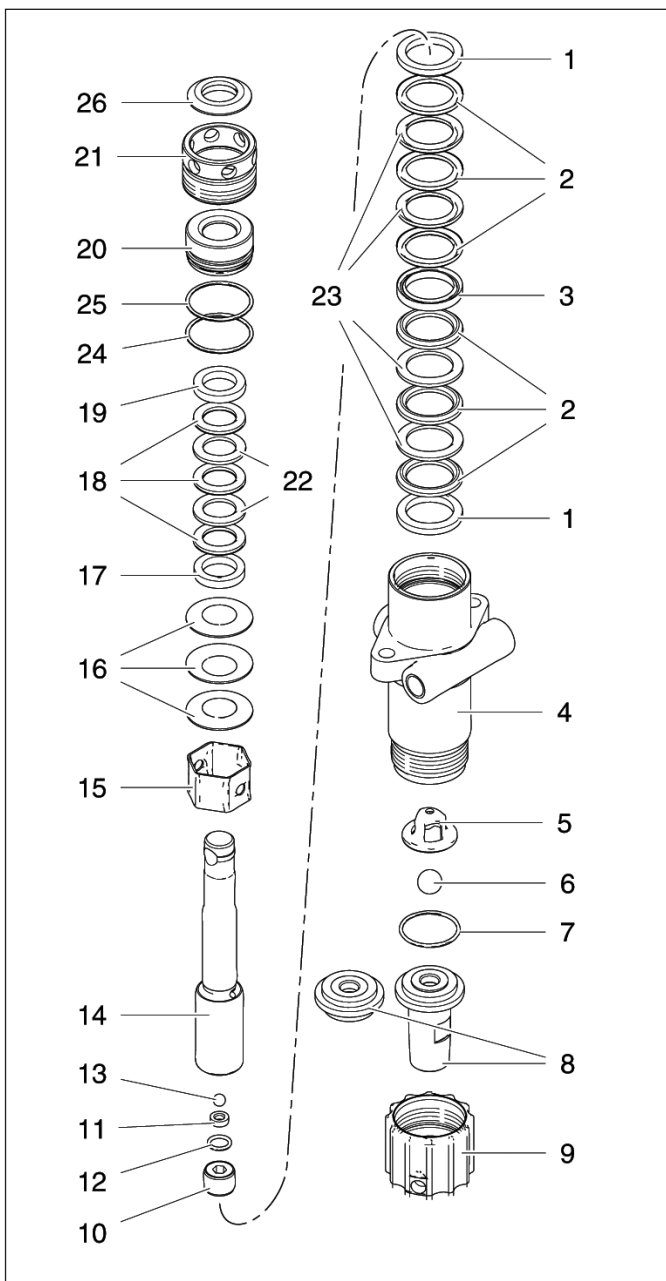
(suite) Remontage de la pompe à matériau

13. Prendre le cadre support de garniture (20) et remplacer le joint torique blanc (24) et le joint torique noir (25) par les joints toriques du kit de garnitures.
14. Faire glisser le cadre support de garniture (20) sur la partie supérieure des garnitures supérieures afin qu'elles rentrent.
15. Lubrifier l'intérieur du boîtier de la pompe à matériau (4) et l'extérieur des garnitures avec de l'huile à piston.
16. Faire glisser l'ensemble dans le boîtier de la pompe à matériau.

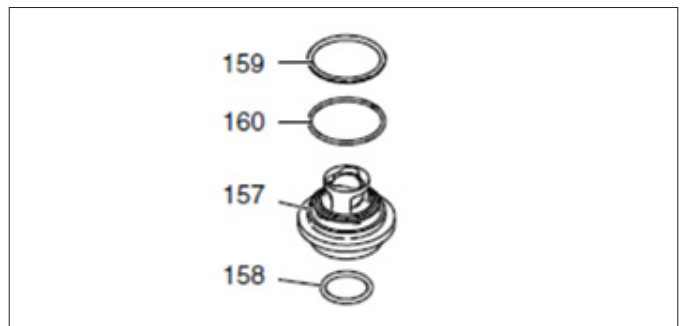
RAPPEL :

Pour fixer les garnitures dans la position correcte, le boîtier de la pompe doit être tenu à l'envers et toute l'unité doit être glissée en haut dans le boîtier de la pompe à matériau. Remettre le boîtier de la pompe à l'endroit lorsque le module est positionné à l'intérieur pour garder toutes les parties à l'intérieur.

17. Serrer l'écrou de garniture (21) sur le dessus du boîtier de la pompe à matériau jusqu'à ce qu'une légère résistance contre les ressorts à disque (16) se fasse sentir. Serrer l'écrou à l'aide de l'outil de réglage de garniture encore trois quarts de tour.
18. Remonter la pompe à matériau.



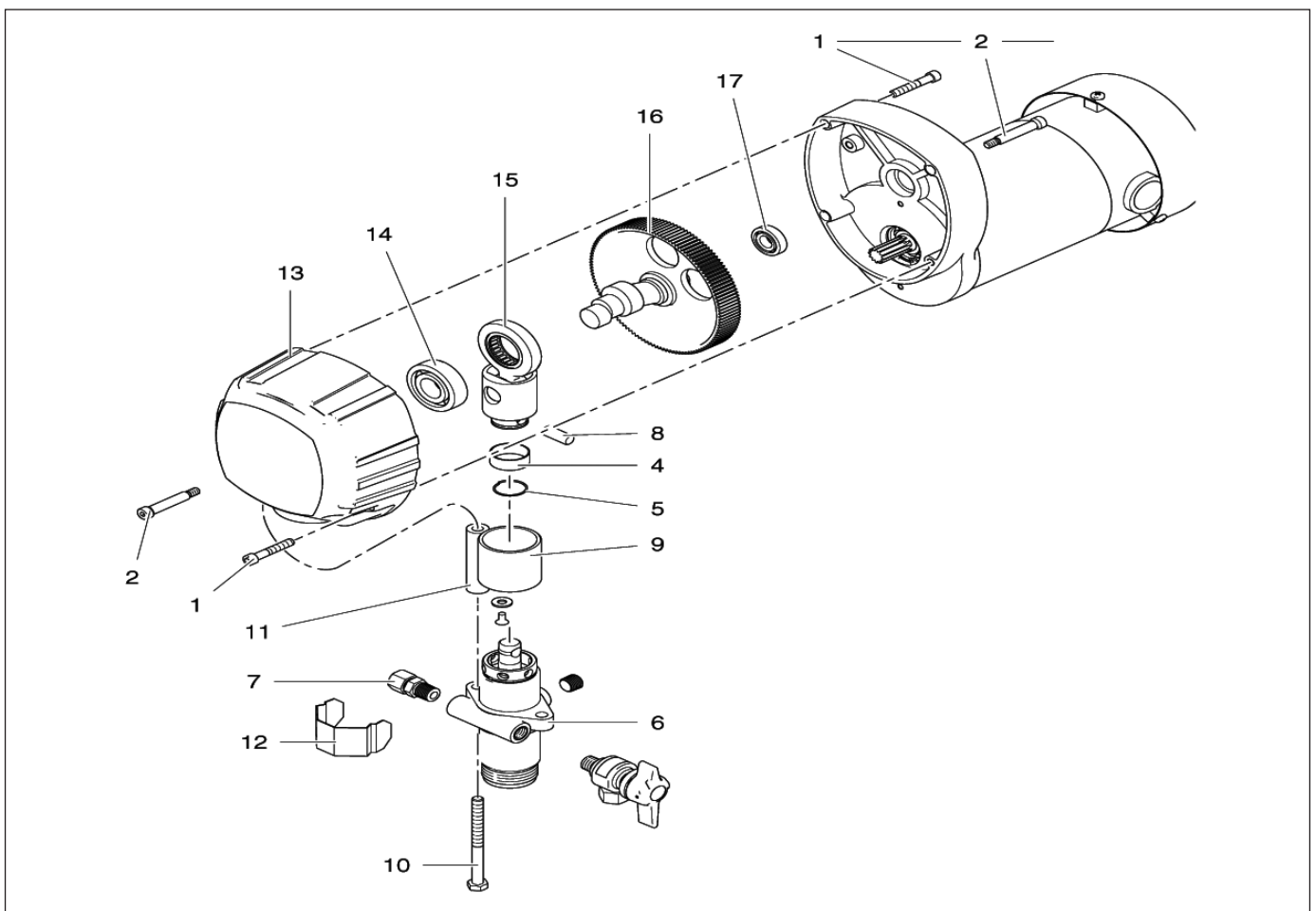
Attention : unité de soupape d'admission modifiée avec les systèmes d'aspiration LP 500 F et LP 600 F. Les pos. 157, 158, 159, 160 remplacent 5, 6, 7, 8.



Groupe de réducteur et de pompe

Maintenance du réducteur :

1. Démontez la pompe à matériau. Se référer à la section démontage de la pompe à matériau.
2. Mettre en place le cadre du réducteur en enlevant les quatre vis de fixation.
3. Mettre en place le module de couvercle (14) du réducteur en enlevant les vis (1) et les vis à ailettes (2) de l'avant du capot et l'arrière du réducteur.
4. Placer l'unité sur le dos et démonter le réducteur.
5. Contrôler le palier (14, 17), le pignon (16), la manivelle du réducteur (15) et le palier de glissement (9) dans le module de couvercle (13) pour des signes d'usure / de dégâts. Remplacer les pièces usées / endommagées.
6. Si le lubrifiant doit être remplacé, en mettre du neuf.
7. Nettoyer les surfaces de contact du groupe de couvercle et du réducteur.
8. Procéder à l'assemblage en sens inverse.



10. Remplacer les composants électriques



Toujours débrancher le câble d'alimentation avant d'effectuer toute maintenance de l'appareil.

Régulateur de pression (panneau de commande électrique)

1. Débrancher le câble d'alimentation de l'appareil.
2. Retirer les six vis du boîtier du dissipateur thermique.
3. Débrancher tous les câbles du régulateur de pression.
4. Procéder à l'assemblage en sens inverse.

NOTICE D'UTILISATION :

L'appareil ne peut pas être exploité s'il manque des câbles ou s'ils sont pliés. Lors du remontage, s'assurer que tous les câbles sont connectés et pas pliés.

Capteur

1. Retirer les quatre vis et le dissipateur thermique, et abaisser le régulateur de pression.
2. Débrancher le câble capteur de la carte commande.
3. Dévisser le capteur en le tenant fermement avec une clé de 19 mm (3/4 de pouce).
4. Procéder à l'assemblage en sens inverse.

NOTICE D'UTILISATION :

L'appareil ne peut pas être exploité s'il manque des câbles ou s'ils sont pliés. Lors du remontage, s'assurer que tous les câbles sont connectés et pas pliés.

Potentiomètre

1. Faire descendre le régulateur de pression comme décrit ci-dessus.
2. Débrancher le câble de potentiomètre du régulateur de pression.
3. Desserrer la vis de réglage dans le bouton du potentiomètre en utilisant une clé Allen de 1,6 mm (1/16 de pouce) et démonter le bouton et la pièce d'écartement.
4. Retirer l'écrou du potentiomètre à l'aide d'une clé de 12,7 mm (1/2 pouce) ou d'une clé à douille.
5. Retirer le module de potentiomètre de la boîte de dérivation.
6. Procéder à l'assemblage en sens inverse.

NOTICE D'UTILISATION

L'appareil ne peut pas être exploité s'il manque des câbles ou s'ils sont pliés. Lors du remontage, s'assurer que tous les câbles sont connectés et pas pliés.

Commutateur MARCHÉ / ARRÊT

1. Faire descendre le régulateur de pression comme décrit ci-dessus.
2. Débrancher les deux câbles du commutateur MARCHÉ / ARRÊT.
3. Desserrer l'écrou sur l'axe de commutateur au moyen d'une clé de 1,43 cm (9/16 de pouce).
4. Procéder à l'assemblage en sens inverse.

NOTICE D'UTILISATION :

L'appareil ne peut pas être exploité s'il manque des câbles ou s'ils sont pliés. Lors du remontage, s'assurer que tous les câbles sont connectés et pas pliés.

Ecran LCD

1. Faire descendre le régulateur de pression comme décrit ci-dessus.
2. Desserrer les deux écrous du module d'affichage LCD et les démonter.
3. Procéder au réassemblage en sens inverse et s'assurer que les deux pièces d'écartement et les deux rondelles sont en place. Serrer les deux écrous à la main et les sceller avec de la Loctite bleue. Ne pas trop serrer les écrous car cela pourrait endommager l'affichage.

NOTICE D'UTILISATION :

L'appareil ne peut pas être exploité s'il manque des câbles ou s'ils sont pliés. Lors du remontage, s'assurer que tous les câbles sont connectés et pas pliés.

11. Recherche de panne



Problème	Cause	Remède
L'air ne sera pas purgé de la pompe.	Fuite d'air en raison d'un écrou de vanne desserré	Serrer l'écrou de vanne
	Fuite d'air en raison de joints toriques usés	Remplacer les joints toriques sur et sous le siège de vanne
	Fuite d'air en raison d'un trou dans le flexible d'aspiration	Remplacer le flexible d'aspiration
	Billes coincées ou endommagées	Faire la maintenance des vannes d'entrée et de sortie
La pompe est purgée de son air, mais n'a pas ou pas assez de pression	Réglage de la pression trop bas	Augmenter la pression
	Filtre bouché	Nettoyer le filtre du pistolet, le filtre d'entrée et / ou le filtre de l'appareil ou remplacer celui-ci (ceux-ci) si nécessaire.
	La vanne de sortie est coincée / usée	Faire la maintenance de la vanne de sortie
	La soupape de purge d'air / de décompression est contournée	Nettoyer la soupape de purge d'air / de décompression ou la remplacer.
	Garnitures et / ou pistons usés	Serrer l'écrou ; renouveler la garniture et éventuellement les pistons.
L'unité ne maintient pas la pression de pulvérisation	Buse de pulvérisation bouchée ou en panne	Remplacer la buse de pulvérisation
	Garnitures et / ou pistons usés	Remplacer les pièces
	Siège de vanne supérieur usé	Remplacer le siège supérieur
L'appareil ne démarre pas	Réglages de contrôle	S'assurer que la fiche est branchée dans l'appareil. S'assurer que le commutateur MARCHE / ARRÊT est en position MARCHE et le bouton de contrôle de la pression est complètement à droite (sens horaire) (pression max.).
	Régulateur de pression (carte commande)	Si le témoin d'alimentation ne s'allume pas, même après avoir contrôlé les réglages de commande et la source d'alimentation, le régulateur de pression doit être remplacé.
	Moteur	Retirer le couvercle des balais de charbon et mettre l'appareil en marche. Régler le potentiomètre à la pression maximale et vérifier que la tension continue est distribuée entre toutes les connexions de balais. La tension devrait être supérieure à 80 V (courant continu). Si la tension continue est appliquée, arrêter l'appareil et débrancher la fiche. S'assurer que les balais sont en contact avec l'ancrage. Remplacer les brosses lorsqu'ils sont moins longs que 12,7 mm. Si les pinceaux sont en règle, le moteur doit être remplacé. Si la tension continue n'est pas appliquée, voir le capteur de pression.

L'appareil ne démarre pas	Capteur de pression	<p>Mettre un autre capteur de pression dans la carte commande. Si l'appareil se met en marche, c'est l'ancien capteur qui est défectueux. Si aucun capteur de remplacement n'est disponible, il est possible d'utiliser un multimètre pour tester la résistance des câbles rouge et noir du capteur (ne pas oublier de retirer la fiche). Elle devrait s'élever à 1,5-3,5 kOhm. Des capteurs défectueux ne détectent généralement pas de tension continue (ouvert).</p> <p>Si le capteur réussit tous les tests, voir le bouton de pressostat (potentiomètre).</p>
	Bouton de pressostat (potentiomètre)	<p>Enficher un autre potentiomètre dans le panneau de commande. Si l'appareil se met en marche, c'est l'ancien potentiomètre qui est défectueux. Si aucun potentiomètre de remplacement n'est disponible, il est possible de retirer le câble du potentiomètre (l'appareil doit être arrêté !) de la carte commande et tester la résistance des câbles rouge et noir du capteur (ne pas oublier de retirer la fiche). La résistance ne doit pas être supérieure à 8-12 kOhm. Si la résistance dépasse cette valeur, le potentiomètre doit être remplacé.</p> <p>Si la tension continue est appliquée aux balais du moteur, et si à la fois le capteur et le bouton de pressostat sont entièrement fonctionnels, il faut remplacer le régulateur de pression.</p>

Réparation du pressostat

Diagnostic de la carte de contrôle du moteur



Décompresser avant d'effectuer toute opération de maintenance de la carte de contrôle de la pression et tirer sur la fiche secteur du pulvérisateur. Lire ici la section concernant la décompression (chapitre 4).

REMARQUE :

Tenir un nouveau capteur de pression à disposition pour le test.

NOTICE D'UTILISATION :

Le pulvérisateur ne doit jamais développer de pression de matériau en l'absence d'un capteur de pression. Ne pas fermer la soupape de purge d'air / de décompression lorsque le capteur de pression de test est utilisé.

1. Enlever les quatre vis et le capot.
2. Placer le commutateur MARCHE / ARRÊT en position MARCHE.

Réparation du pressostat

Messages sur l'affichage numérique



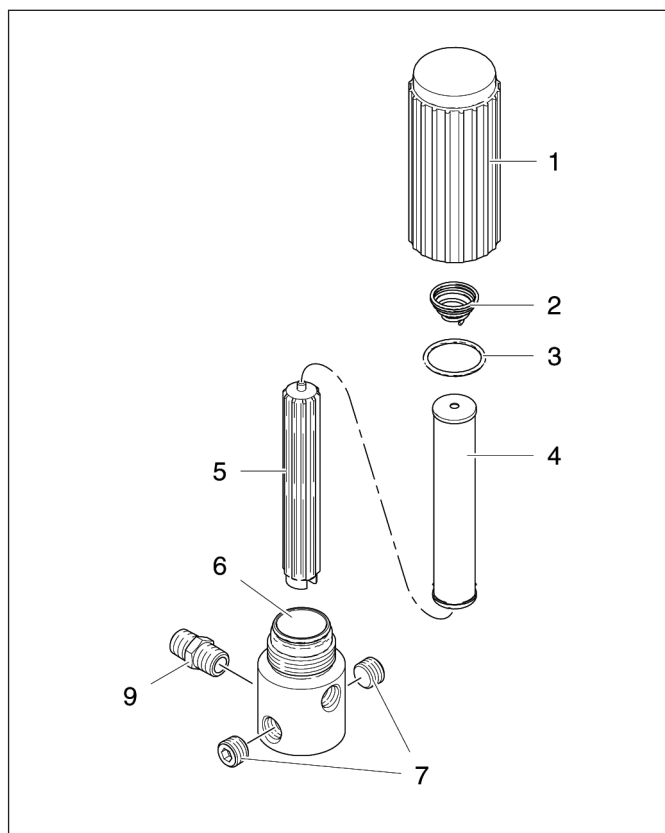
Si aucun affichage n'est visible, cela ne signifie pas que le pulvérisateur n'est pas sous pression. Décompresser avant d'effectuer les réparations. Lire ici la section concernant la décompression (chapitre 4).

Affichage	Problème	Cause / symptôme	Mesures
aucun	L'appareil s'arrête ; aucune alimentation électrique	Baisse de pression	Contrôler l'alimentation électrique et s'assurer de contrôler le commutateur MARCHE / ARRÊT, contrôler les câbles défaits, l'affichage est peut-être défectueux ou le câble est défectueux
E = 02	L'appareil ne s'arrête pas, la pression augmente encore ; l'alimentation électrique est fournie	Pression supérieure à 310 bar ou capteur de pression défectueux.	Contrôler le flexible airless : sa longueur doit être de 15 m minimum et son diamètre 1/4". Si le flexible est en règle, remplacer le capteur de pression ; si l'appareil ne fonctionne toujours pas, remplacer le mécanisme de commande
E = 03	L'appareil s'arrête ; l'alimentation électrique est fournie	Capteur de pression ; rupture de câble ; fiche de raccordement débranchée	Contrôler la fiche de raccordement, effectuer la décompression, remplacer le capteur de pression
E = 04	L'appareil s'arrête ; l'alimentation électrique est fournie	Tension secteur trop élevée	Contrôler la tension secteur ; elle ne doit pas être supérieure à 230 V
E = 05	L'appareil s'arrête et / ou ne se met pas en marche ; l'alimentation électrique garantie	Défaut de moteur	Vérifier la fiche de raccordement ; le court-circuit est-il dû à cause d'un câble défectueux ? Débrancher la fiche secteur, évacuer la pression, retirer le piston de l'entraînement et essayer de faire tourner le moteur du ventilateur. Le moteur est-il bloqué par un réducteur défectueux ? Si non : polariser une pile bloc de 9V entre les câbles moteur noir et blanc. Si le moteur ne tourne pas (ou très lentement), il doit être remplacé. Si le moteur tourne, il faut remplacer le tableau de commande. Laisser refroidir l'appareil ; lorsque l'appareil est de nouveau mis en marche, vérifier que la pale du ventilateur est bien logée, vérifier l'acheminement de l'air sortant, vérifier que l'alimentation électrique est d'au moins 220 V, le câble d'extension doit être de 2,5 mm ² , la longueur ne doit pas dépasser 30 m. Placer l'appareil dans un endroit frais. Si l'appareil ne fonctionne toujours pas après le refroidissement et si la diode clignote encore 6x, mesurer le passage entre les câbles rouges du moteur : pas de passage = remplacer le moteur.
E = 06	L'appareil s'arrête ; l'alimentation électrique est fournie	Moteur trop chaud	Laisser refroidir l'appareil ; lorsque le dispositif est de nouveau mis en marche, vérifier que la pale du ventilateur est bien logée, vérifier l'acheminement de l'air sortant, vérifier que l'alimentation électrique est d'au moins 220 V, le câble d'extension doit être de 2,5 mm ² , la longueur ne doit pas dépasser 30 m. Placer l'appareil dans un endroit frais. Si l'appareil ne fonctionne toujours pas après le refroidissement et si la diode clignote encore 6 x, mesurer le passage entre les câbles rouges du moteur : pas de passage = remplacer le moteur.
E = 08	L'appareil s'arrête et / ou ne se met pas en marche ; l'alimentation électrique est fournie	Tension d'entrée trop faible	Contrôler la tension secteur ; au moins 220 V
-----	Alimentation électrique fournie	Pression établie en dessous de 14 bars, la vanne de dérivation est éventuellement ouverte	Augmenter la pression, fermer la dérivation

12. Nomenclatures de pièces de rechange

Filter d'appareil

Pos.	Référence	Description	Quantité
1	69 01 32	Capot	1
2	69 02 16	Ressort	1
3	69 01 17	Joint torique	1
4	69 09 60	Filtre, finesse : 60	1
5	69 01 33	Support	1
6	69 01 31	Socle	1
7	69 01 05	Bouchon	2
9	69 07 12	Raccord fileté, 3/8" a x 1/4" a	1

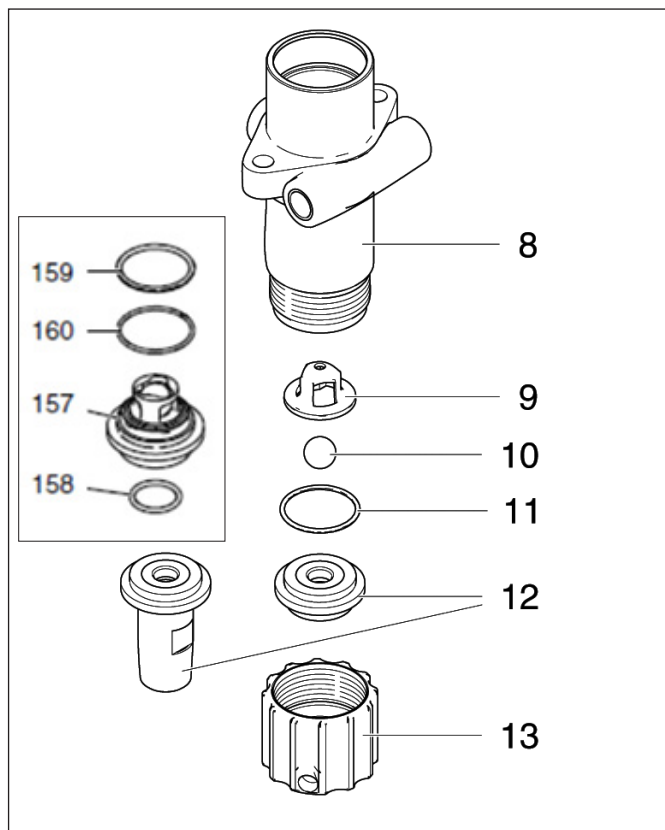


Vanne d'admission

Pos.	Référence	Description	Quantité
8	69 02 20	Boîtier nuancement des couleurs	1
9	69 02 31	Logement de vanne	1
10	69 02 32	Bille de la vanne d'admission	1
11	69 01 20	Téflon de joint torique	1
12	6902 96 69 02 77	Siège de la soupape d'entrée Lo-Boy Siège de la soupape d'entrée Hi-Boy	1
13	69 02 33	Écrou de vanne	1

Soupape d'admission LP 500 F et LP 600 F

Pos.	Référence	Description	Quantité
157	69 03 96	Unité de soupape d'admission	1
158	69 03 97	Kit de joints pour unité de soupape d'admission (1 paquet = 3 unités)	1
159			
160			

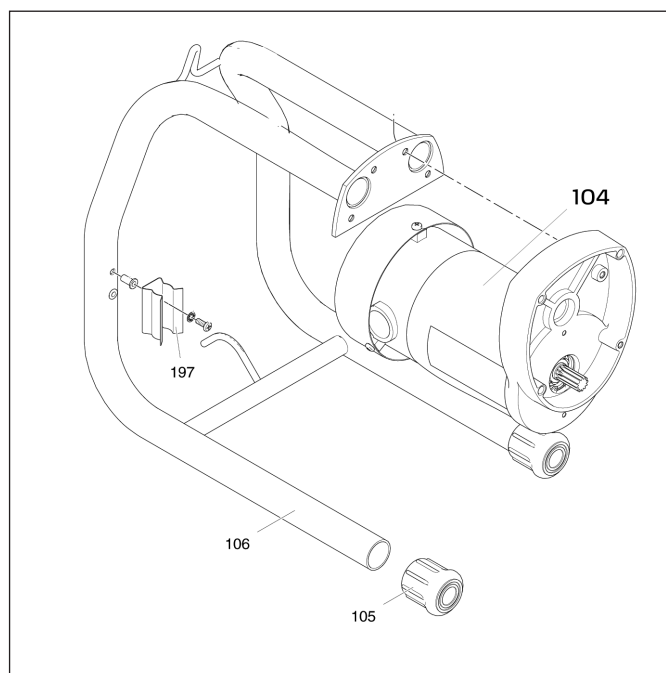


Attention : unité de soupape d'admission modifiée avec les systèmes d'aspiration LP 500 F et LP 600 F. Les pos. 157, 158, 159, 160 remplacent 9, 10, 11, 12.

Nomenclatures de pièces de rechange

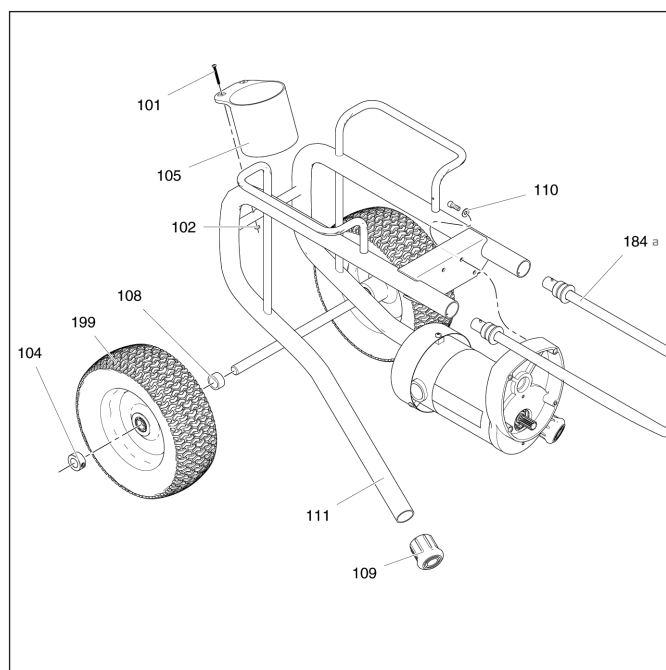
Cadre porteur LP 500 F

Pos.	Référence	Description	Quantité
104	69 02 97	Moteur LP 500 F	1
105	69 02 42	Pied caoutchouté	2
106	69 02 55	Cadre LP 500 F	1
197	69 03 75	Ressort avec plaque de serrage	1



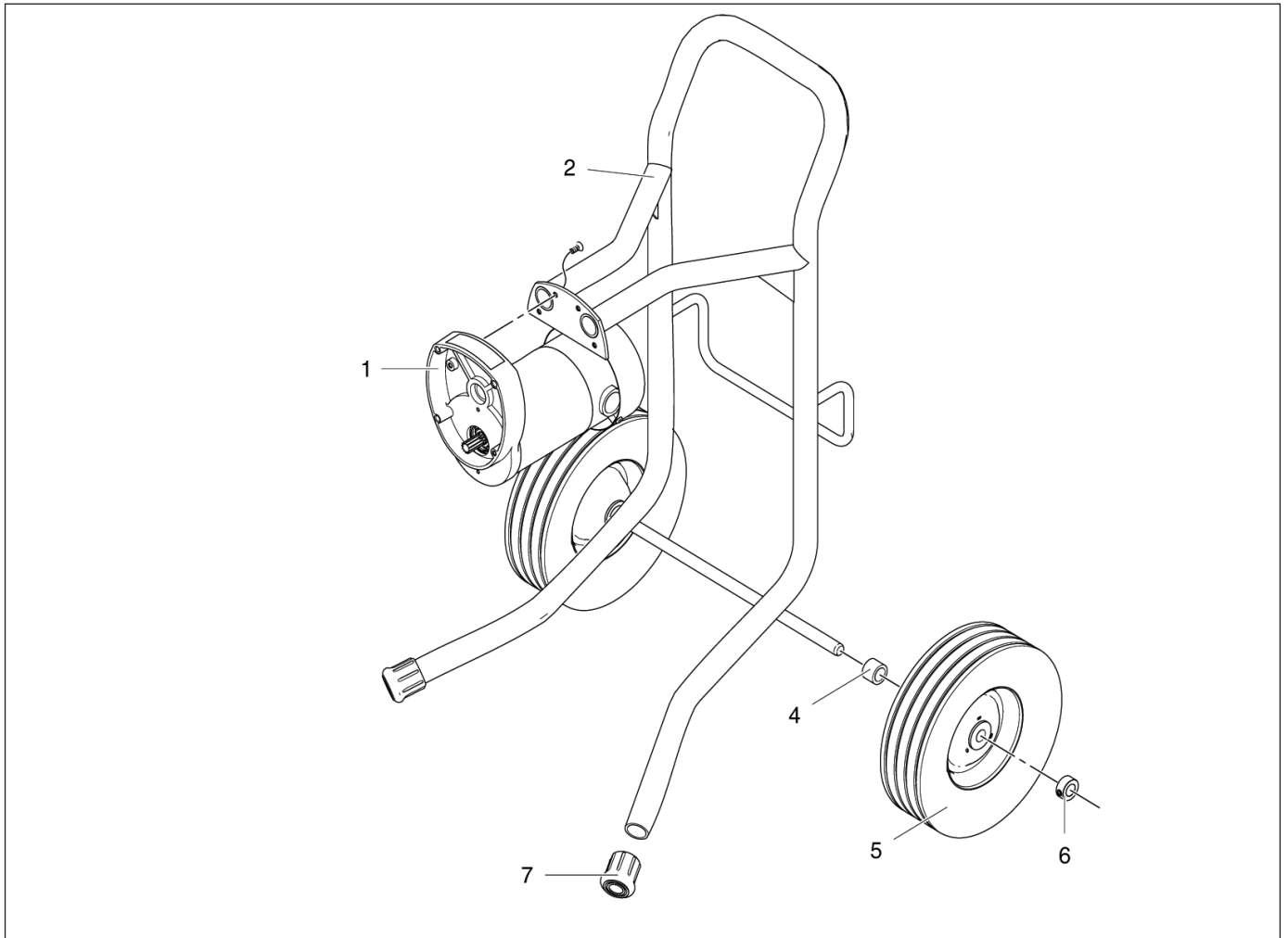
Châssis LP 600 F

Pos.	Référence	Description	Quantité
101	69 03 76	Vis cruciforme	2
102	69 03 77	Écrou	2
104	69 01 53	Roue de bague de fixation LP	2
105	69 03 78	Carquois pour flexible d'aspiration	1
108	69 01 38	Pièce d'écartement	2
109	69 02 42	Pied caoutchouté	2
110	69 02 51	Rondelle	4
111	69 02 58	Cadre, LP-LoBoy	1
184a	69 02 59	Poignée	1
sans ill.	69 02 69	Goupille	2
sans ill.	69 02 60	Pièce d'écartement	2
sans ill.	69 02 61	Douille	2
199	69 04 24	Roue	2



Nomenclatures de pièces de rechange

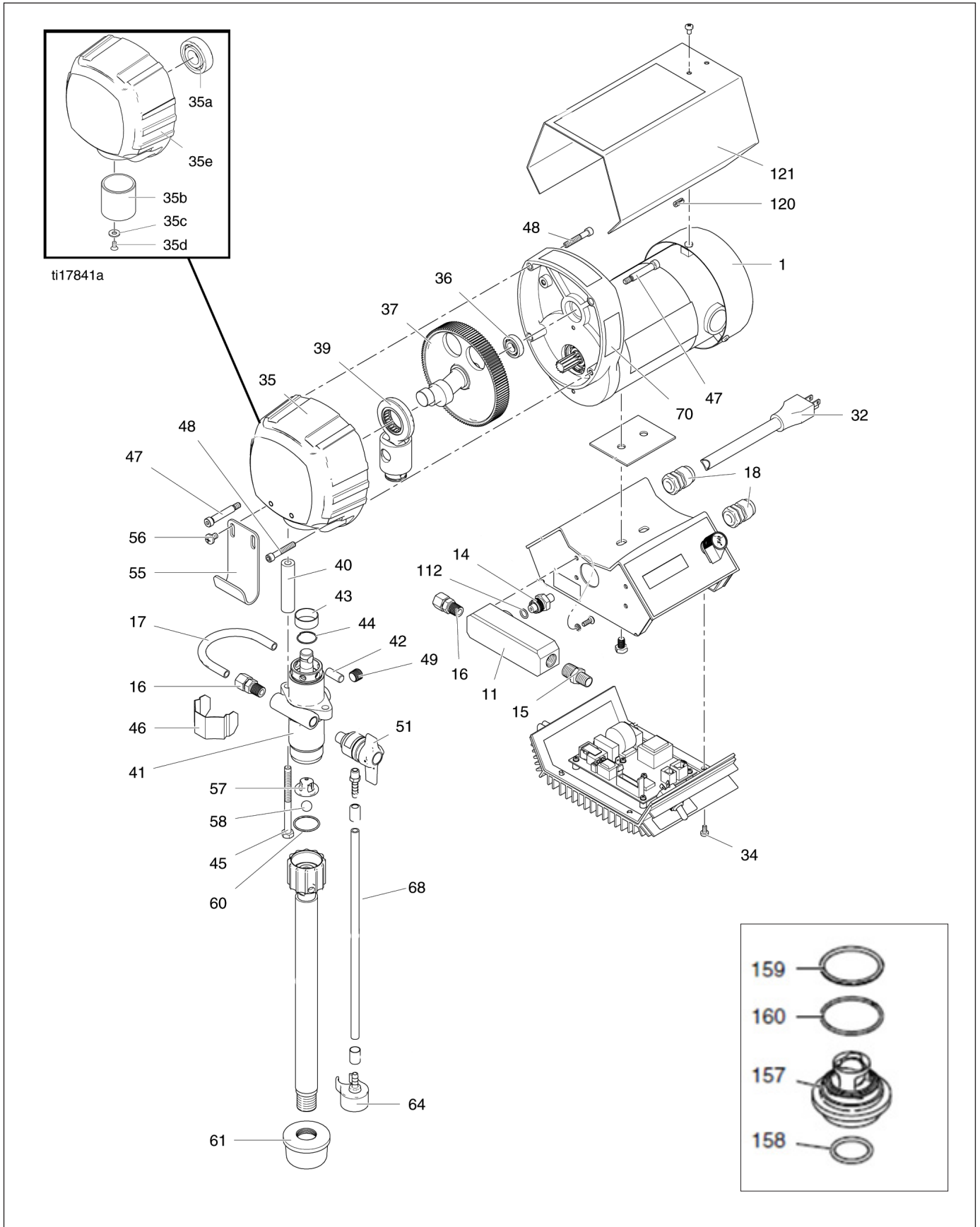
Châssis LP 650 S



Pos.	Référence	Description	Quantité
1	69 02 98	Moteur LP 650 S	1
2	69 02 73	Cadre, LP 650 S	1
4	69 01 38	Pièce d'écartement	2
5	69 04 24	Roue	2
6	69 01 53	Bague de fixation pour roue	2
7	69 02 42	Pied caoutchouté	2

Nomenclatures de pièces de rechange

Moteur / entraînement



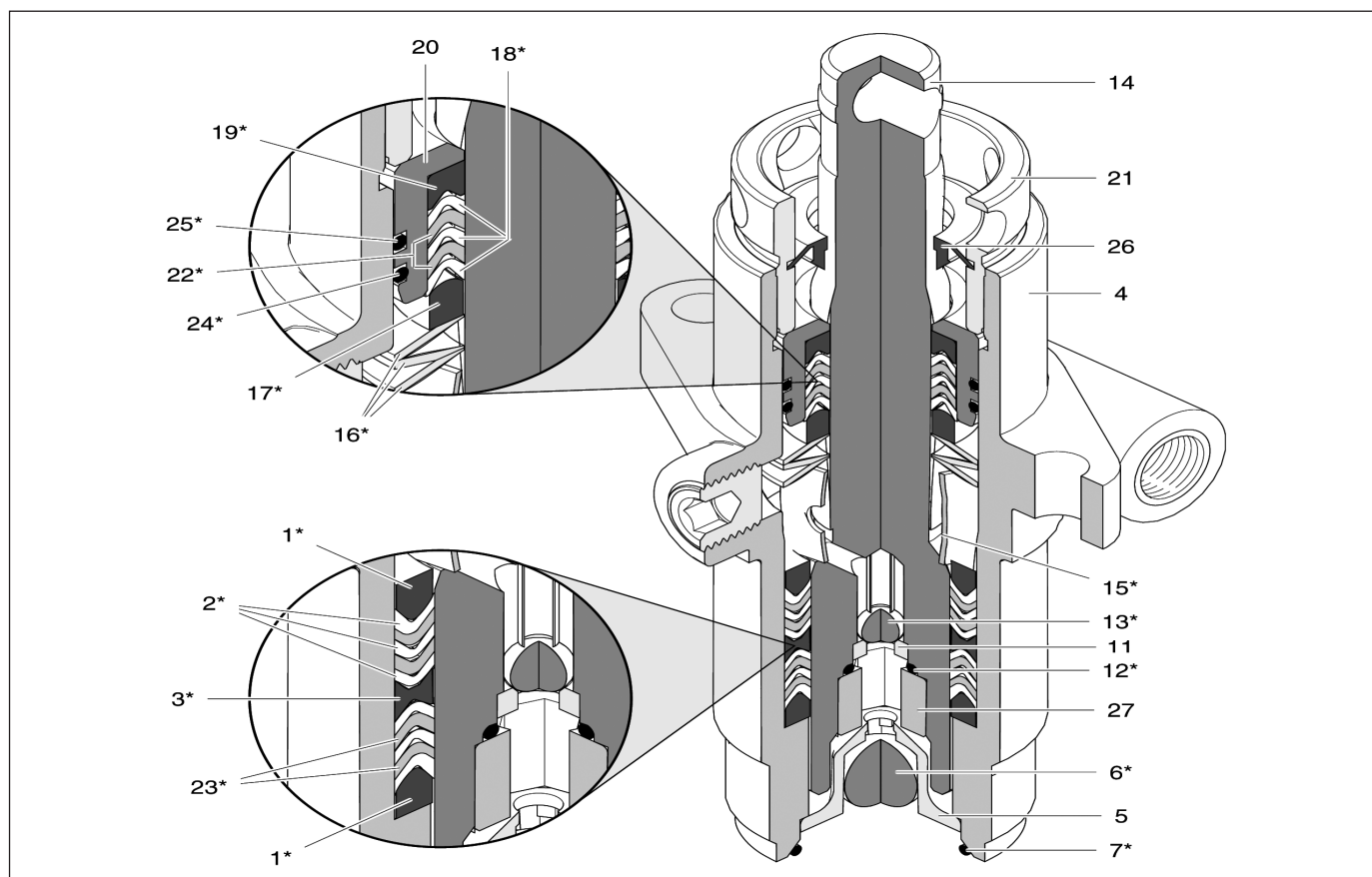
Pos.	Référence	Description	Quantité
1		Moteur	
1 a	69 02 97	LP 500 F	1
1	69 02 98	LP 650 S	1
1 c	69 02 66	Ventilateur	1
11	69 03 81	Bloc d'aluminium	1
14	69 40 20	Capteur de pression pour unité de pressostat	1
15	69 03 66	Raccord double à vis de boîtier à filtre	1
16	69 03 80	Adaptateur tube à peinture	2
17	69 03 79	Tube à peinture	1
18	69 02 63	Soulagement de traction	2
32	69 01 93	Câble d'alimentation	1
34	69 01 29	Vis pour pressostat	4
35	69 04 21	Couvercle de réducteur	1
35a	69 02 40	Palier	1
35b	69 02 43	Palier de glissement	1
35c	69 02 51	Rondelle	2
35d	69 02 64	Vis	2
35e	69 04 21	Couvercle	1
36	69 02 41	Roulement à billes	1
37	69 02 38 69 01 39	Vilebrequin LP 500 F Vilebrequin LP 600 F / 650 S	1
39	69 02 37	Bielle	1
40	69 02 47	Douille d'écartement	2
41	69 02 19	Nuancement des couleurs complet	1
42	69 02 45	Axe d'articulation	1
43	69 03 02	Manchon	1
44	69 02 44	Bague de sécurité	1
45	69 01 08	Vis à tête hexagonale	2
46	69 02 52	Carter de protection	1
47	69 01 13	Vis de tige	2
48	69 01 14	Vis	2
49	69 03 82	Bouchon	1
51	69 03 01	Vanne de décharge de pression	1
55	69 02 88	Crochet, seau, Hiboy	1
56	69 01 15	Vis, Hiboy	2
57	69 02 31	Logement de vanne	1
58	69 02 32	Bille de la soupape d'entrée	1
60	69 01 20	Garniture, joint torique	1
61	69 09 02	Filtre d'aspiration HiBoy	1
64	69 70 56	Sortie flexible de dérivation	1
68	69 70 72	Flexible de dérivation complet inclus 64	1
112	69 02 50	Joint torique	1
121	69 04 22	Capot du moteur	1

Pos.	Référence	Description	Quantité
157	69 03 96	Unité de soupape d'admission LP 500 F et LP 600 F	1
158 159 160	69 03 97	Kit de joints pour unité de soupape d'admission LP 500 F et LP 600 F (1 paquet = 3 unités)	1

Attention : unité de soupape d'admission modifiée avec les systèmes d'aspiration LP 500 F et LP 600 F. Les pos. 157, 158, 159, 160 remplacent 57, 58, 60.

Nomenclatures de pièces de rechange

Boîtier nuancement des couleurs transversal



Nomenclatures de pièces de rechange

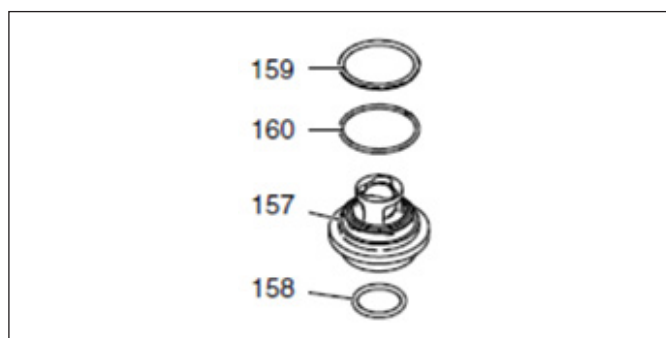
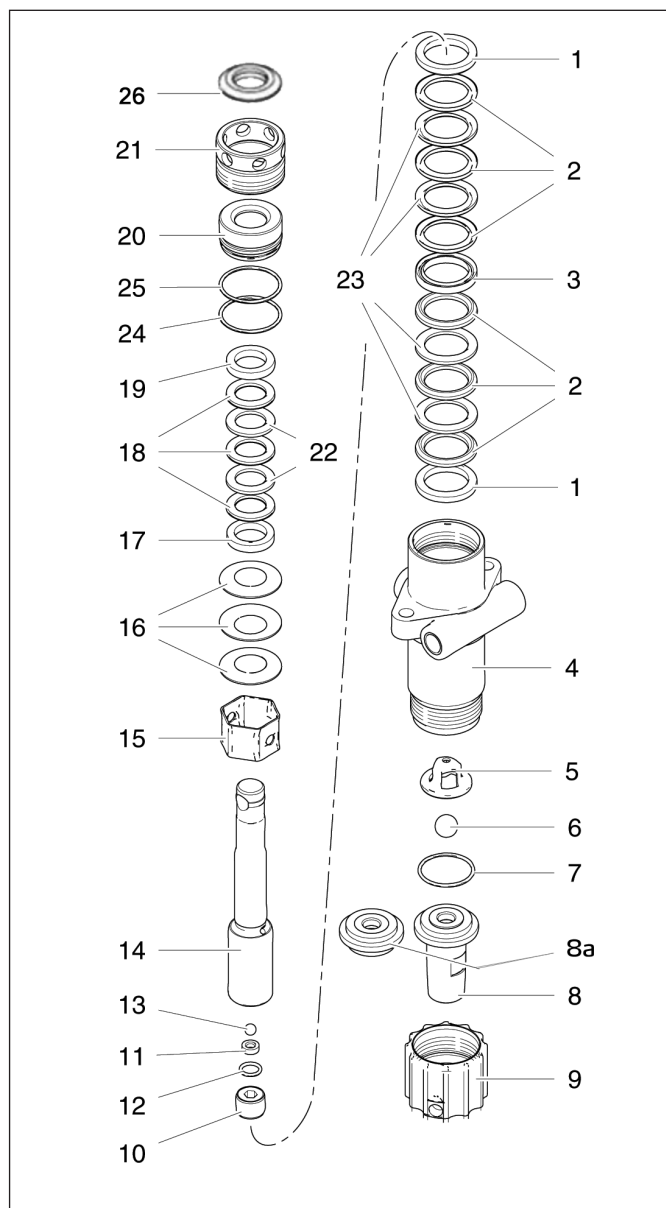
Remplacement des garnitures d'étanchéité

Pos.	Référence	Description	Quantité
1*	69 02 21	Anneau de soutien	2
2*	69 02 22	Garniture, polyéthylène	6
3*	69 02 82	Douille d'adaptateur	1
4	69 02 20	Boîtier de pompe	1
5	69 02 31	Logement de vanne	1
6*	69 02 32	Vanne d'admission	1
7*	69 01 20	Joint torique	1
8	69 02 77	Siège de vanne d'aspiration LP 650 S	1
8a	69 02 96	Siège de vanne d'aspiration LP 500 F / LP 600 F	1
9	69 02 33	Écrou de vanne d'aspiration	1
10	69 02 85	Fixation du siège de soupape de sortie	1
11	69 02 29	Siège de la soupape de sortie	1
12*	69 02 50	Joint torique	1
13*	69 02 30	Soupape de sortie	1
14	69 02 48	Pistons complets (10-14)	1
15*	69 02 23	Pièce d'écartement	1
16*	69 02 28	Rondelle élastique	3
17*	69 02 26	Anneau de soutien	1
18*	69 02 27	Garniture, polyéthylène	3
19*	69 02 25	Contre-anneau	1
20	69 02 24	Cadre support de la garniture	1
21	69 02 36	Ecrou de garniture	1
22*	69 02 81	Garniture, cuir	2
23*	69 02 80	Garniture, cuir	4
24*	69 01 18	Joint torique blanc	1
25*	69 01 19	Joint torique noir	1
26	69 04 15	Recouvrement écrou de garniture série LP	1
sans ill.	69 03 03	Kit de garnitures	1

* compris dans le kit de garniture 69 03 03

Pos.	Référence	Description	Quantité
157	69 03 96	Unité de soupape d'admission	1
158	69 03 97	Kit de joints pour unité de soupape d'admission (1 paquet = 3 unités)	1
159			
160			

Attention : unité de soupape d'admission modifiée avec les systèmes d'aspiration LP 500 F et LP 600 F. Les pos. 157, 158, 159, 160 remplacent 5, 6, 7, 8a, 8.



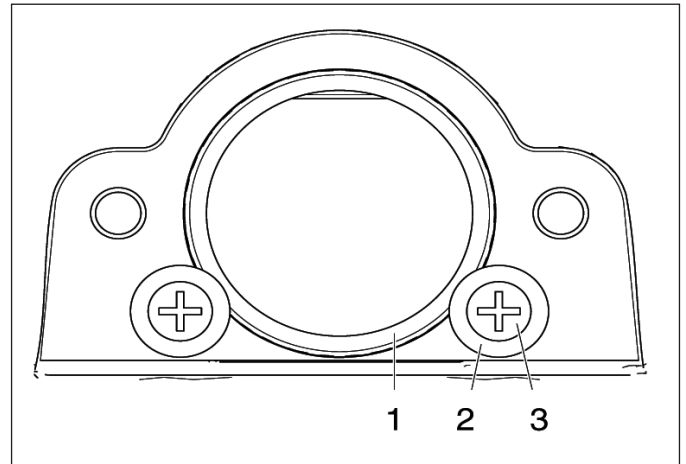
Nomenclatures de pièces de rechange

Remplacement des paliers à glissement de réducteur

Pos.	Référence	Description	Quantité
1	69 02 43	Palier de glissement	1
2	69 02 51	Rondelle	2
3	69 02 64	Vis	2

Rappel :

Si le composant (1) est remplacé, déposer quelques gouttes de Loctite 246 à l'extérieur de la douille avant de l'insérer dans le couvercle.

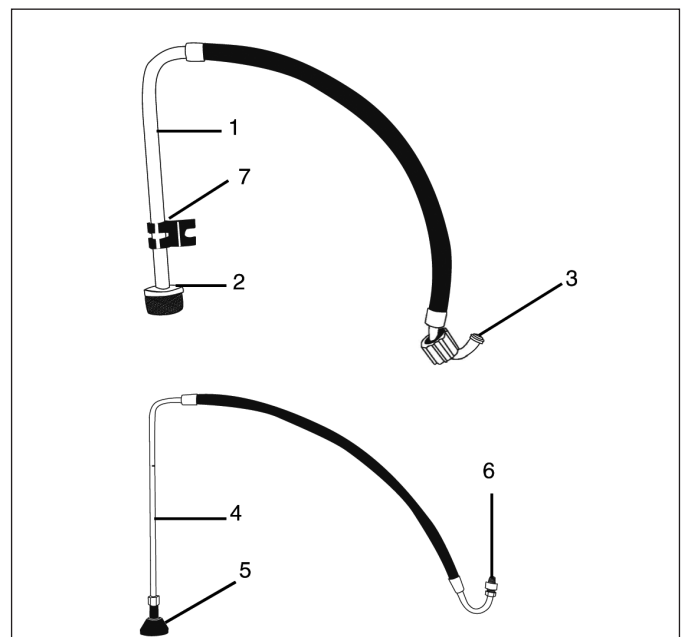


Modules d'aspiration

Flexible : LP 500 F / LP 600 F

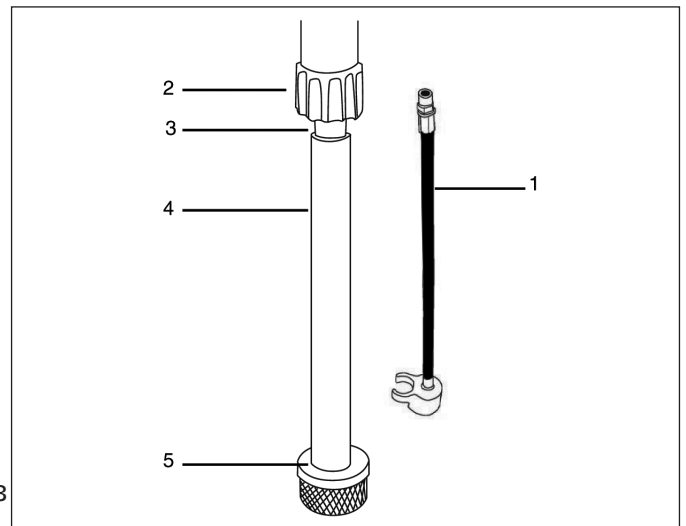
Pos.	Référence	Description	Quantité
1	69 02 76	Flexible d'aspiration	1
2	69 09 01	Filtre d'entrée	1
3	69 02 35	Joint torique, téflon pour l'unité de soupape d'admission jusqu'à 05-2013 inclus.	1
4*	69 03 68	Flexible de dérivation complet	1
5*	69 40 86	Défecteur avec filetage	1
6*	69 60 04	Adaptateur de branchement	1
7*	69 03 84	Attache pour le flexible de dérivation	1

* compris dans 69 03 68



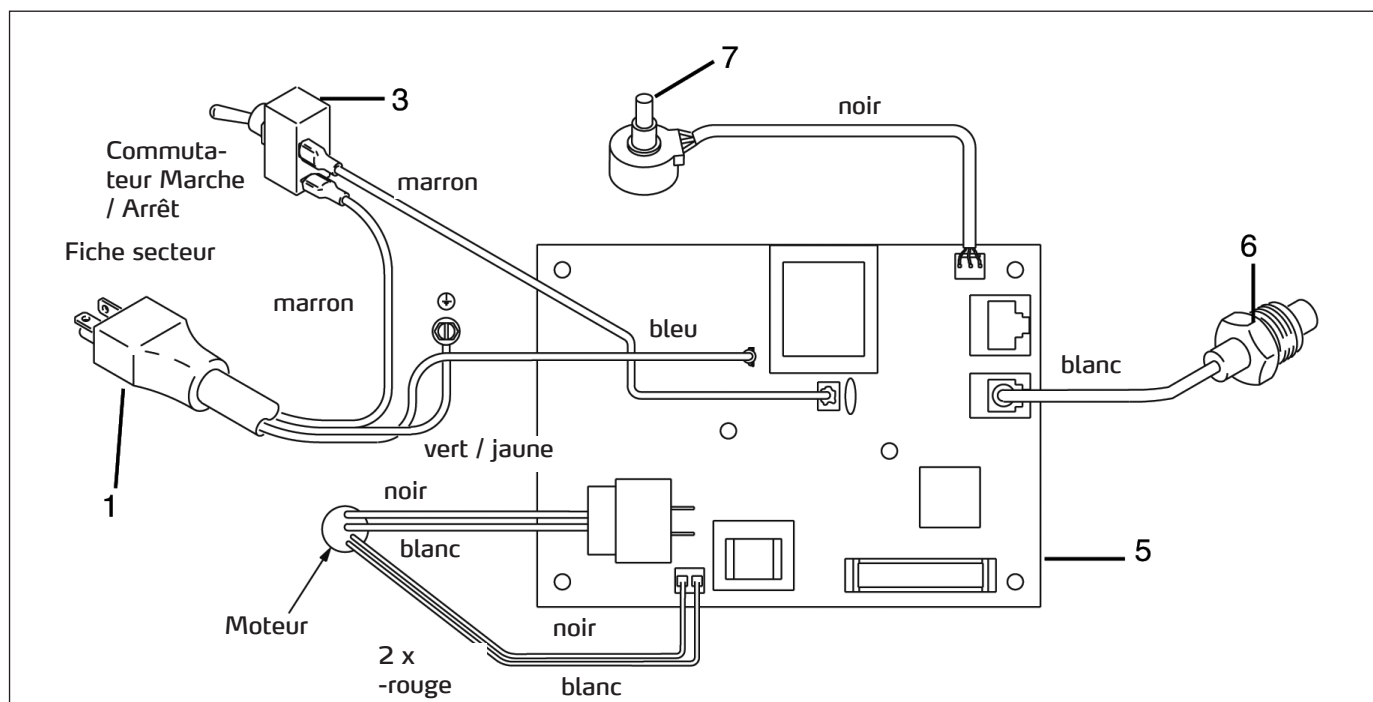
Rigide : LP 650 S

Pos.	Référence	Description	Quantité
1	69 02 72	Flexible de dérivation	1
2	69 02 33	Ecrou-raccord	1
3	69 02 77	Siège de vanne d'entrée	1
4	69 02 75	Tube d'aspiration	1
5	69 09 02	Filtre d'entrée	1



Nomenclatures de pièces de rechange

Câblage du pressostat électronique



Pos.	Référence	Description	Quantité
1	69 01 93	Câble d'alimentation	1
3	69 01 87	Commutateur Marche / Arrêt	1
5	69 03 70	Unité de régulation de pression pour LP 500 F	1
5	69 03 91	Unité de régulation de pression pour LP 600 F / LP 650 S	1
6	69 40 20	Capteur	1
7	69 40 32	Potentiomètre	1
sans ill.	69 03 72	Kit de conversion d'unité de régulation de pression complète avec boîtier	1
sans ill.	69 03 74	Ecran LCD	1

13. Pistolet Airless 009 - entretien



ATTENTION

Avant de commencer à effectuer les opérations de maintenance du pistolet, lire tous les avertissements de cette notice d'utilisation et procéder à une décompression.

Nettoyage / remplacement du filtre (6)



1. Evacuer la pression. Verrouiller la gâchette de blocage.
2. Dégager le tuyau de matériau du pistolet et du joint rotatif (5).
3. Retirer l'étrier de protection (4) du blocage (22).
4. Dévisser la poignée (23) du pistolet.
5. Retirer le filtre (6) par la partie supérieure de la poignée (23).
6. Nettoyer le filtre (6). Détacher et éliminer les salissures au moyen d'un balai souple.
7. Disposer le filtre propre (6) dans la poignée (23).
8. Replacer la poignée (23) sur le pistolet et la serrer à fond.
9. Remettre en place l'étrier de protection (4) sur le blocage (22).

Réparation

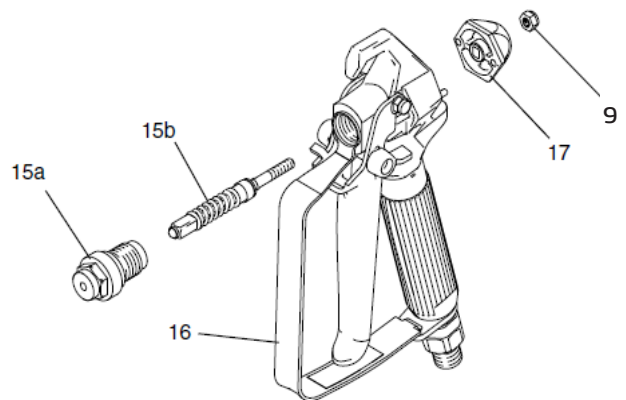
Remplacement du pointeau

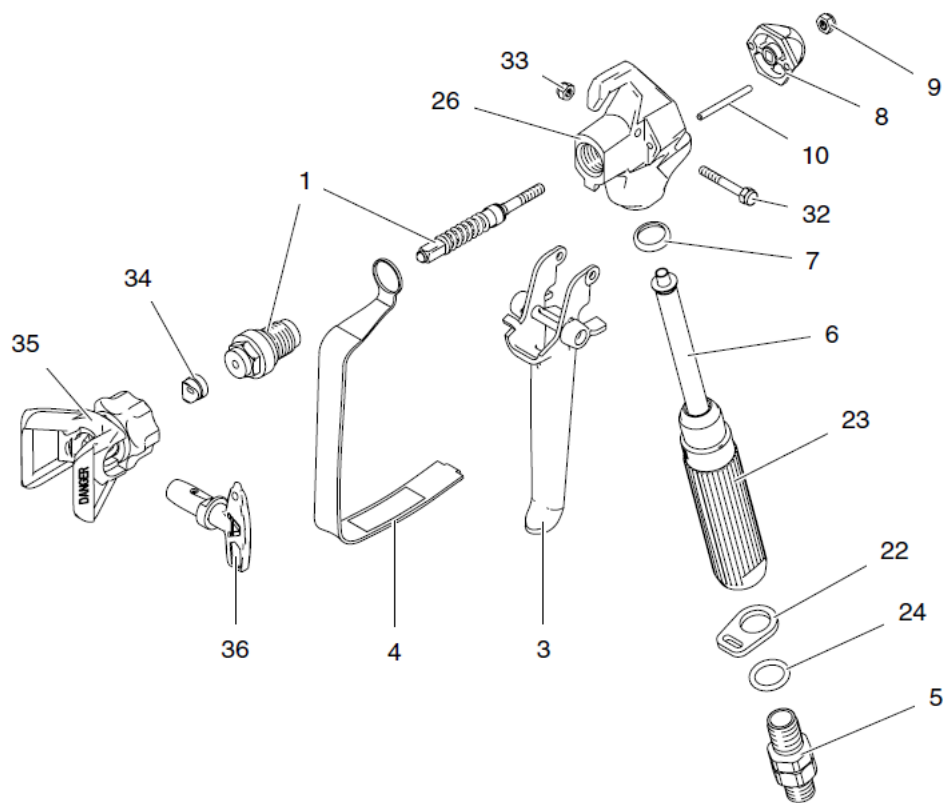
Décompression :



ATTENTION

1. Décompresser, bloquer les pontets.
2. Retirer la buse (36) et la protection de buse (35) du pistolet et décompresser.
3. Dégager le tuyau de matériau du pistolet et du joint rotatif (5).
4. Appuyer sur la gâchette pendant que le diffuseur (15a) est dévissé.
5. Retirer le contre-écrou (9) et le capuchon terminal (17).
6. Retirer le pointeau vers l'avant pas de petits coups.
7. Nettoyer les canaux internes du pistolet avec un balai souple.
8. Lubrifier les joints toriques du pointeau neuf (15b) avec une graisse sans silicone.
9. Introduire le pointeau (15b) par l'avant dans le pistolet.
10. Placer le capuchon terminal (17) et l'écrou de fixation (9).
11. Lubrifier le diffuseur (15a) / filetage. Mettre le joint en place sur le diffuseur / siège.
12. Actionner la gâchette pendant le vissage du joint et du diffuseur.



Pistolet airless 009 - schéma détaillé


Pos.	Référence	Désignation	Nombre
1	69 06 71	Kit de réparation du pointeau 009 (9 inclus)	1
3	69 06 72	Kit de réparation de la gâchette 009 (32, 33 inclus)	1
4	69 06 73	Étrier de protection de la gâchette 009	1
5	69 06 74	Joint rotatif 009	1
6	69 06 76	Filtre du pistolet 50 M 009	1
	69 06 77	Filtre du pistolet 100 M 009	1
7	69 06 78	Joint de la poignée du pistolet 009	1
8	69 06 79	Bloc de recul 009	1
9	69 06 81	Écrou du pointeau de la buse 009	1
10	69 06 82	Tige de recul 009	2
22	69 06 86	Blocage de l'étrier de protection 009	1
23	69 06 87	Poignée	1
24	69 06 88	Joint torique	1
26	69 06 89	Corps du pistolet 009	1
32	69 06 92	Boulon de la poignée 009	1
33	69 06 93	Écrou du boulon de la poignée 009	1
34	69 06 94	Joint d'étanchéité de la buse	1
35	69 91 01	Support de buse avec capuchon de protection	1
36	69 95 17	Buse défectrice 517	1

14. Tableau des buses

Identificateur de buses A-Tipp de STORCH																				
Matériaux utilisables	Lasures, laques à résine alkyde, laques acryliques					Apprêts, bouches-pores		Dispensions internes, dispersions externes, adhésif pour les revêtements muraux en fibre de verre					Couche ignifuge, matériau bitumé, mastic léger			Autres mastics en aérosols				
	Largeur de projection	8	9	10	11	12	13	15	17	19	21	23	25	27	31	35	37	39	41	43
10 cm	208	209	210	211	212	213		217	219											
15 cm	308	309	310	311		313	315	317	319	321										
20 cm		409	410	411	412	413	415	417	419	421	423	425		431						
25 cm				511		513	515	517	519	521	523	525	527	531	535					
30 cm									619	621	623	625	627	631	635	637	639	641	643	
35 cm										721									743	745

Un changement de buse à temps fait économiser de l'argent.

- consommation de matériaux inférieure
- moins de brouillard d'encre
- meilleur résultat de projection

Vérification des buses vivement recommandée après un débit de matériau de 200 l !

15. Garantie

Conditions de garantie

Les durées de garantie légales de 12 mois à compter de la date d'achat / de la facture du client final professionnels s'appliquent à nos appareils. Si nous mentionnons des délais supérieurs dans le cadre d'une déclaration de garantie, ceux-ci sont mentionnés dans les instructions de service des appareils concernés.

Exercice

Dans un cas couvert par la garantie, nous vous demandons de renvoyer l'appareil complet franco à notre centre logistique à Berka accompagné de la facture ou de l'expédier à une station SAV agréée par nous.

Veuillez contacter préalablement l'assistance téléphonique payante de la société STORCH: +49 (0)202 . 49 20 – 110.

Demande de prise en garantie

Les demandes couvrent exclusivement les défauts de matériau ou d'ouvrage et ne couvrent qu'une utilisation conforme à la destination de l'appareil. Les pièces d'usure ne sont pas prises en charge par la garantie. Tout droit à garantie est rendu caduque par le montage de pièces qui ne sont pas d'origine, par une manipulation et un entreposage incorrects ainsi qu'en cas de non-respect évident des instructions de service.

Exécution de réparations

Toutes les réparations doivent exclusivement être réalisées par notre usine ou par des services SAV agréés par STORCH.

16. Déclaration de conformité CE

Nom / adresse de l'exposant : STORCH Malerwerkzeuge & Profigeräte GmbH
Platz der Republik 6 - 8
D - 42107 Wuppertal

Nous déclarons, par le présent acte,

que le produit cité ci-après respecte les exigences fondamentales et en vigueur en matière de sécurité et de santé des directives européennes de par leur conception ainsi que dans la version commercialisée par nos soins.

En cas de modification non convenue avec nous, la présente déclaration perd toute validité.

Désignation de l'appareil : Appareil Airless LP 500 F, LP 600 F, LP 650 S
Type d'appareil : Pulvérisateur de peinture
Référence article : 69 00 50 (LP 500 F), 69 00 60 (LP 600 F), 69 00 65 (LP 650 S)

Directives appliquées

Directive sur les machines : 2006 / 42 / CE
Directive sur la basse tension : 2006 / 95 / CE
Directive européenne sur la
compatibilité électromagnétique : 2004 / 108 / CE
Directive RoHS2: 2011 / 65 / EU

Fondé de pouvoir pour la compilation des documents techniques :

STORCH Malerwerkzeuge & Profigeräte GmbH
Platz der Republik 6 - 8
42107 Wuppertal



Jörg Heinemann
- Gérant -

Wuppertal, 08 - 2014

IT

Grazie

per la fiducia accordata a STORCH. Con l'acquisto avete scelto un prodotto di qualità.
Se comunque avete dei suggerimenti volti a migliorare la nostra offerta o se doveste incontrare qualche difficoltà, non esitate a rivolgerVi a noi.

Contattate il Vostro rappresentante oppure rivolgeteVi direttamente a noi in casi urgenti.

**Distinti saluti,
STORCH Reparto Assistenza**

Tel.: 02 - 66 22 77 15

Indice

	Pagina
1. Dati tecnici	104
2. Avvertenze	105 - 107
3. Denominazione dei componenti	108
4. Decompressione	109
5. Collegamento dell'apparecchio	110
6. Pulitura con adattatore QuickClean	111 - 112
7. Risciacquare	113
8. Messa in funzione	114 - 115
9. Manutenzione	115 - 119
10. Sostituzione di componenti elettrici	120 - 121
11. Eliminazione degli errori	122 - 124
12. Elenchi dei pezzi di ricambio / Disegni dettagliati	125 - 133
13. Pistola Airless 009	134 - 135
14. Tabella degli ugelli	136
15. Disposizioni di garanzia	136
16. Dichiarazione di conformità CE	137

Dati tecnici

	LP 500 F	LP 600 F / 650 S
Portata sotto pressione	2,0 l/min.	2,5 l/min.
Grandezza ugello massima	0,023"	0,025"
Pressione massima di esercizio	207 bar	207 bar
Tensione	230 V / 50 Hz	230 V / 50 Hz
Potenza	0,92 kW	1,38 kW
Protezione	5 A	6 A
Peso	20 Kg	34 Kg
Rumorosità	75 dBa	75 dBa

Decodificazione numero di serie (esempio)

SERIE: „G14A“ significa: G = mese di fabbricazione (A = gennaio, B = febbraio, ...); 14 = anno di fabbricazione (2014);
A = versione

Materiale compreso nella fornitura

Tubo flessibile Airless da 15 m e 1/4", Pistola Airless 009 con giunto articolato, ugello invertibile 517, supporto per ugello invertibile, set di manutenzione e pulizia, Borsa utensili Airless, adattatore pulizia QuickClean.

Scopo d'utilizzo della serie LP

Per l'applicazione di colori nel settore edile e di rivestimenti. Utilizzo solo da personale addestrato.
Non ammesso all'impiego in aree a rischio di esplosione.

AVVERTENZE

Le seguenti avvertenze si riferiscono alla messa in funzione, all'utilizzo, alla messa a terra, alla manutenzione ed alla riparazione dell'apparecchio. Il punto esclamativo ed i simboli di pericolo valgono come avvertenza la quale occorre assolutamente leggere ed osservare. In caso essi appaiono nella parte principale di questo manuale, si prega di rileggere queste avvertenze.

MESSA A TERRA



Questo apparecchio richiede una messa a terra. In caso di cortocircuito, la messa a terra riduce il pericolo di shock elettrico. Il cavo di allacciamento è dotato di un contatto di terra. Collegare la spina con una presa con messa a terra che corrisponde alle leggi e norme del luogo di applicazione.

- Un montaggio irregolare della spina di messa a terra può risultare in scosse elettriche.
- Nel caso sia necessario riparare o sostituire la spina o il cavo di allacciamento, non collegare mai il cavo di terra ad uno dei contatti della spina.
- Il conduttore con una schermatura verde con o senza striscia gialla rappresenta il conduttore di terra.
- Nel caso che le istruzioni riguardanti la messa a terra non siano completamente comprese oppure in caso di dubbi sulla messa a terra regolamentare dell'attrezzo occorre far controllare l'impianto da un elettricista qualificato oppure presso un centro di assistenza STORCH.
- Nel caso che la spina non entri nella presa far installare una presa adatta da un elettricista qualificato.
- Questo prodotto è previsto per il collegamento ad una rete elettrica da 230 V e dispone di una spina con messa a terra secondo l'immagine sottostante.



- Inserire la spina solo in una presa idonea e relativa alla spina.
- Non collegare questo prodotto attraverso un alimentatore.
- Non usare un adattatore

Cavo di prolunga

- Usare solamente un cavo di prolunga a tre poli con messa a terra e spina relativa come anche una presa adatta alla spina dell'apparecchio.
- Badare che il cavo di prolunga non sia danneggiato. Nel caso sia necessario una prolunga, utilizzare almeno un cavo tipo 12 AWG (2,5 mm²) per assicurare l'assorbimento di corrente del prodotto.
- Un cavo sottodimensionato può risultare in una caduta di tensione e così in una perdita di potenza ed in un surriscaldamento.

Requisiti di alimentazione

- Gli attrezzi a 230 V richiedono 230 V c. a., 50/60 Hz, 10 A, monofase

PERICOLO DI INCENDIO E DI ESPLOSIONE

I vapori infiammabili come ad es. solventi o vapori di vernice nella zona di lavoro possono esplodere oppure infiammarsi. Per prevenire agli incendi ed alle esplosioni:



- Non spruzzare dei liquidi infiammabili o combustibili nelle vicinanze di fuoco aperto oppure fonti d'accensione come sigarette, motori ed impianti elettrici.
- I colori e solventi che scorrono attraverso l'impianto possono provocare un caricamento elettrostatico. Eletticità elettrostatica in presenza di vapori di vernice o solventi rappresenta un pericolo di incendio o di esplosione. Tutti i componenti dell'impianto di spruzzo, compreso la pompa, il pacco flessibili, la pistola spruzzo ed oggetti all'interno della zona di spruzzo e nelle vicinanze devono essere messi a terra correttamente per evitare delle scariche e la generazione di scintille. Utilizzare esclusivamente dei flessibili STORCH per alta pressione Airless conduttivi o con messa a terra.
- Mettere al sicuro che tutti i contenitori di materiale dispongono di una messa a terra per proteggere dalla scarica elettrostatica.
- Collegare ad una presa con messa a terra ed utilizzare dei cavi di prolunga con conduttore di terra. Non utilizzare nessun adattatore senza contatto di terra.

proseguì con PERICOLO DI INCENDIO E DI ESPLOSIONE

- Non utilizzare colori o solventi contenenti degli idrocarburi alogenati.
- Assicurare una buona ventilazione della zona di spruzzo. È importante che in quel posto vi sia sempre in circolazione dell'aria sufficiente. Assicurare che la pompa si trova in una zona ben ventilata. Non spruzzare verso la pompa.
- Non fumare nell'area in cui viene utilizzato lo spruzzatore.
- Non utilizzare nella zona di spruzzo degli interruttori di illuminazione, motori oppure prodotti simili che creano scintille.
- Assicurarsi che nella zona di spruzzo non si trovino né dei contenitori di colore o solvente né dei panni o altri materiali infiammabili.
- I componenti dei colori e dei solventi devono essere noti. Leggere tutte le schede di sicurezza e tutte le targhette sui contenitori dei colori e solventi. Osservare le istruzioni di sicurezza dei produttori dei colori e solventi.
- Accertarsi che sia sempre disponibile un estintore funzionante.
- Gli impianti di spruzzo generano delle scintille. Se vanno utilizzati dei liquidi nell'impianto di spruzzo o nelle sue vicinanze per risciacquarlo o pulirlo, occorre tenere l'impianto di spruzzo ad una distanza di almeno 6 m dai vapori esplosivi.



PERICOLO DI INIEZIONE

Non puntare la pistola a spruzzo verso persone o animali e non spruzzare verso di essi.

- Tenere le mani ed altre parti del corpo lontano dallo scarico. Ad esempio, non tentare di fermare delle perdite con l'ausilio di parti del corpo.
- Sempre utilizzare la protezione dell'ugello. Mai spruzzare senza protezione dell'ugello montata.
- Utilizzare esclusivamente gli ugelli della STORCH.
- Prestare attenzione durante la pulizia o la sostituzione degli ugelli. Nel caso che l'ugello si intasi durante la fase di spruzzo, eseguire la procedura di decompressione per lo spegnimento dell'attrezzo, e decomprimere il sistema prima di rimuovere l'ugello per pulirlo.
- Mai lasciare incustodito l'attrezzo sotto tensione o sotto pressione. Se l'attrezzo non viene utilizzato, spegnerlo ed eseguire la procedura di decompressione per spegnere l'attrezzo.
- Quando si spruzza ad alta pressione, è possibile iniettare delle sostanze tossiche nel corpo provocando delle gravi lesioni. In caso di iniezione immediatamente rivolgersi ad un chirurgo.
- Controllare se vi sono dei segni di guasto su flessibili ed altre parti. In caso di danno, sostituire i tubi flessibili e le parti.
- Questo apparecchio produce delle pressioni di oltre i 200 bar. Utilizzare esclusivamente dei pezzi di ricambio ed accessori della STORCH con una pressione nominale minima di 230 bar.
- Quando non si spruzza, sempre serrare il blocco del grilletto. Controllare la perfetta funzione del blocco del grilletto.
- Prima della messa in funzione dell'impianto, occorre accettarsi che tutti i raccordi filettati siano serrati bene ed in modo sicuro.
- Dovete sapere come spegnere l'impianto e come decomprimerlo velocemente. Familiarizzarsi bene con tutti gli elementi di comando.



PERICOLO DOVUTO ALL'UTILIZZO IMPROPRIO DELL'APPARECCHIO

L'utilizzo improprio può risultare in lesioni gravi o mortali.

- In fase di impiego dell'attrezzo si prega di utilizzare sempre dei guanti adatti e degli occhiali protettivi e una maschera di protezione.
- Non mettere in funzione o spruzzare con la presenza di bambini. In generale, tenere fuori dalla portata di bambini.
- Non posizionarsi su superfici instabili e non estendere troppo le braccia. Sempre badare ad una posizione stabile e mantenere l'equilibrio.
- Stare sempre vigili e stare sempre attenti a quanto si fa.
- Mai lasciare incustodito l'attrezzo sotto tensione o sotto pressione. Se l'attrezzo non viene utilizzato, spegnerlo ed eseguire la procedura di decompressione per spegnere l'attrezzo.
- Non usare l'impianto in caso di stanchezza oppure sotto l'effetto di droghe o alcol.
- Non eccessivamente piegare il tubo flessibile.
- Non esporre il flessibile a temperature o valori di pressione superiori ai valori limite indicati dalla STORCH.
- Non utilizzare il tubo flessibile per sollevare oppure tirare l'impianto.



PERICOLO DI SCOSSA ELETTRICA

La messa a terra scorretta, l'impostazione o l'utilizzo scorretto del sistema può provocare delle scosse elettriche.

- Prima di eseguire i lavori di manutenzione, spegnere l'impianto e scollegarlo dalla rete.
- Utilizzare esclusivamente delle prese con messa a terra.
- Utilizzare esclusivamente dei cavi di prolunga con tre conduttori.
- Assicurarsi che siano intatti i contatti di terra dell'impianto di spruzzo e delle prolunghhe.
- Proteggere dalla pioggia. Conservarlo all'interno.



PERICOLO A CAUSA DI PARTI IN ALLUMINIO SOTTO PRESSIONE

L'utilizzo di liquidi non adatti alla lavorazione in impianti sotto pressione per alluminio può provare delle reazioni chimiche e di conseguenza danneggiare l'impianto. La non osservanza di questa avvertenza può comportare dei sinistri con conseguenze letali, lesioni o danni materiali gravi.

- Mai utilizzare nell'apparecchio Airless del tricloroetano, cloruro di metilene, altri solventi contenenti idrocarburi alogenati oppure materiali contenenti tali solventi.
- Vi sono tanti altri liquidi che probabilmente contengono delle sostanze chimiche che possono reagire con l'alluminio. Informatevi presso il fornitore del materiale sulla compatibilità.



PERICOLO DOVUTO A COMPONENTI MOBILI

- Le parti mobili possono schiacciare, incastrare o tagliare le dita o altri parti del corpo.
- Non utilizzare l'impianto senza dispositivi o coperture di protezione.
- Gli impianti sotto pressione possono avviarsi senza preavviso. Prima di controllarli, muoverli o eseguire dei lavori di manutenzione, eseguire la procedura di decompressione e scollegarli dalla rete elettrica.



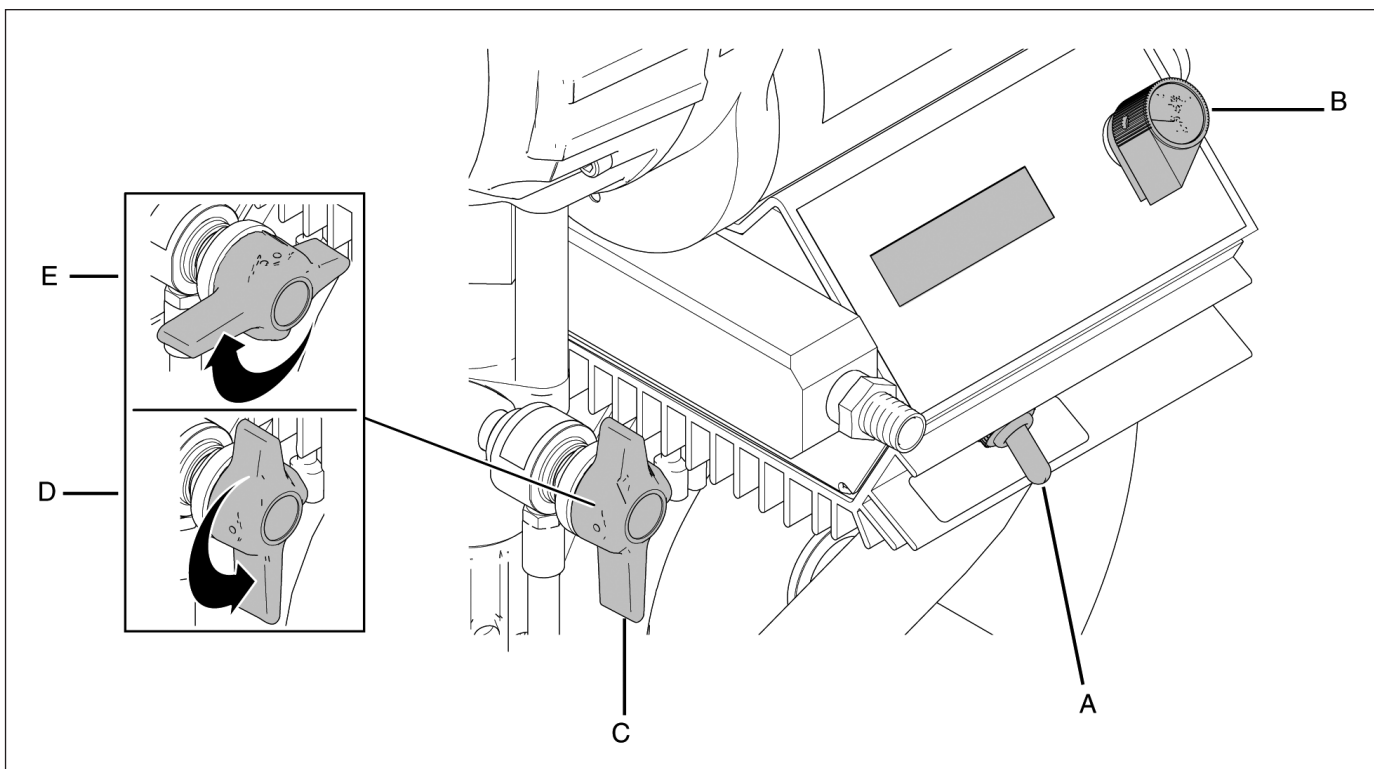
DISPOSITIVI DI SICUREZZA PERSONALE

Durante l'utilizzo o i lavori di manutenzione presso l'impianto oppure durante il soggiorno nella zona di lavoro dell'impianto occorre utilizzare dei dispositivi di protezione adatti per proteggere l'operaio da gravi lesioni, compreso le lesioni agli occhi, la perdita dell'udito e l'aspirazione di vapori tossici come anche le ustioni. Questi dispositivi comprendono tra l'altro:

- Protezione degli occhi e dell'udito.
- Maschere di protezione, indumenti protettivi e guanti secondo le raccomandazioni dei produttori del materiale e del solvente.

3. Denominazione dei componenti

A	Interruttore di rete	Per l'accensione e lo spegnimento dell'apparecchio a spruzzo.
B	Manopola di regolazione della pressione	Per regolare la pressione. Girare la manopola in senso orario per aumentare oppure in senso antiorario per ridurre la pressione.
C	Valvola di spurgo / decompressione	Per spurgare la pompa e scaricare la pressione dalla pistola, dal tubo flessibile e dall'ugello.
I	Valvola di spurgo / decompressione aperta	Per spurgare la pompa e scaricare la pressione dalla pistola, dal tubo e dall'ugello quando la valvola è aperta. Quando la valvola è aperta, la distanza tra la presa della valvola e la scatola della valvola risulta maggiore. Leggere la sezione sulla decompressione sulla capitolo 4.
E	Valvola di spurgo / decompressione chiusa	Per la pressurizzazione del sistema quando la valvola è chiusa. Quando la valvola è chiusa, la distanza tra la presa della valvola e la scatola della valvola risulta ridotta.



Funzionamento

4. Decompressione



Al fine di evitare delle lesioni, si consiglia di sempre scaricare la pressione nel caso si presentino questi simboli nel manuale. La decompressione deve essere inoltre eseguita quando

- si terminano i lavori di spruzzatura
- occorre controllare o riparare una parte del sistema
- viene montato, smontato o pulito l'ugello.

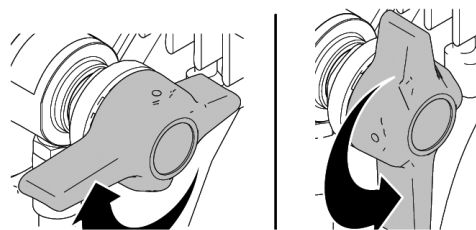
1. Serrare il blocco del grilletto della pistola.
2. Spegnerne l'apparecchio.
3. Togliere il blocco grilletto della pistola e tirarlo per rimuovere del materiale residuo. Premere una parte metallica della pistola fortemente contro un secchio in metallo. Applicare la pressione minima.
4. Bloccare il grilletto, girare la valvola di spurgo / decompressione verso la posizione di valvola aperta (spurgo) per scaricare la pressione residua.

Quando la valvola è aperta, la distanza tra la presa della valvola e la scatola della valvola risulta maggiore. Quando la valvola è chiusa, questa distanza è ridotta.

La presa della valvola può essere girata sia in senso orario che antiorario e puntare in diverse direzioni.

Nel caso l'ugello di spruzzo o il tubo flessibile siano intasati, occorre seguire i passi da 1 a 4 riportati in alto. Tenere in mente che durante passo 3 vi uscirà del colore nel secchio.

Valvola chiusa
(pressurizzazione)



INFORMAZIONE: Se si sospetta che a causa di una valvola di spurgo / decompressione guasta non è stato possibile scaricare la pressione, allentare lentamente il dado del raccordo del tubo flessibile per eseguire la decompressione.



ATTENZIONE:

Indossare indumenti protettivi (DPI)! Coprire l'area con dei panni.

5. Collegamento dell'apparecchio



Ecco come ridurre il pericolo di scintille elettrostatiche, incendi o esplosioni che possono comportare delle gravi lesioni e danni materiali: Collegare a terra l'apparecchio a spruzzo e i componenti del sistema come anche gli oggetti nella zona di spruzzo secondo le avvertenze di sicurezza indicate nel presente manuale.

Badare che la corrente abbia sia sufficiente e che la presa sia disposta di una corretta messa a terra.

Nel caso la corrente sia generata da un generatore occorre utilizzare un generatore con una potenza minima di 7000 Watt con regolazione di tensione.

Collegamento del tubo flessibile e della pistola

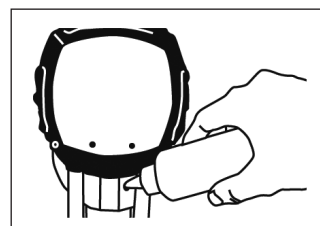
1. Rimuovere il cappuccio di plastica dalla filettatura e avvitare all'uscita del materiale un tubo flessibile originale, conduttivo e adatto per pressioni da 210 bar.
2. Collegare la pistola a spruzzo Airless all'altra estremità del tubo flessibile. Non montare un ugello di spruzzo.

INFORMAZIONE:

Non utilizzare delle guarnizioni per filettatura o raccordi articolati perchè questi sono autosigillanti.

Riempimento del dado premiguarnizioni / del contenitore a umido

1. Rimuovere la protezione dell'ugello e il cappuccio.
2. Versare 5 gocce di olio per pistoni nel dado premiguarnizioni / contenitore a umido.



Lavaggio dello spruzzatore

1. Risciacquare l'apparecchio a spruzzo. La procedura di risciacquo è descritta su capitolo 7.

Spurgare e sciacquare del materiale

Istruzioni:

In fabbrica l'apparecchio è stato provato con dell'olio leggero il quale non è stato rimosso al fine di proteggere le parti nei passaggi del materiale. Per evitare che il materiale da spruzzare sia contaminato con l'olio, prima dell'utilizzo dell'apparecchio occorre risciacquarlo con un solvente adatto.

Prima di poter iniziare un nuovo lavoro di spruzzatura occorre prima spurgare il sistema e rimuovere il materiale residuo rimasto all'interno dell'apparecchio a spruzzo.



ATTENZIONE: Mai far funzionare l'apparecchio a secco. Se l'apparecchio non trasporta nessun materiale, né acqua, né solvente, immediatamente spegnere l'apparecchio. Controllarne la causa (vedasi capitolo 11).

Materiali a base di solventi e acqua

Se si passa da un materiale a base di acqua ad un materiale a base di solvente occorre prima risciacquare l'apparecchio pulito con dell'apposito solvente.

Dopo la lavorazione di materiali a base di solvente, l'apparecchio deve sempre essere risciacquato prima con l'apposito solvente, poi con dell'acqua e liscivia di sapone e infine di nuovo con dell'acqua. Mai lasciare del solvente nell'apparecchio.

Se si passa da un materiale a base di solvente ad un materiale a base di acqua, occorre prima risciacquare l'apparecchio con del solvente "dolce" (ad es. trementina), poi con dell'acqua e liscivia di sapone e infine di nuovo con dell'acqua.

Quando si utilizzano dei solventi per eseguire il lavaggio, occorre collegare a terra la pistola e il secchio.

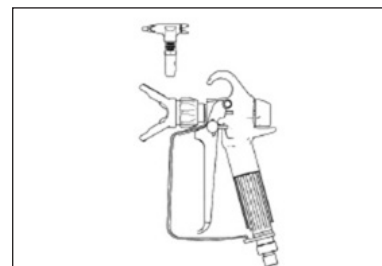
Si consiglia di accuratamente risciacquare l'apparecchio prima di ogni cambio di colore, al termine della giornata di lavoro, prima di conservarlo e prima di eseguire la manutenzione.

6. Adattatore di pulitura QuickClean per la pulitura razionale di apparecchi Airless STORCH

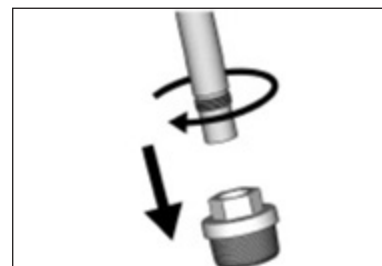
Per utilizzare l'adattatore QuickClean è necessario un allacciamento all'acqua, un tubo flessibile per l'acqua con giunto di accoppiamento (ad es. tipo Gardena) come anche un secchio per raccogliere l'acqua sporca.

Procedere in maniera seguente:

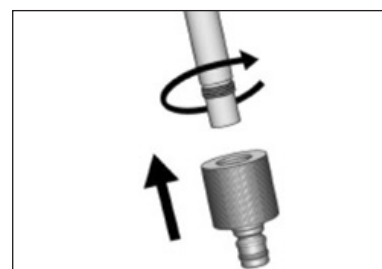
1.
Mettere al sicuro che i grilletti della pistola Airless siano protette contro l'azionamento e che l'ugello reversibile sia rimosso dal supporto per l'ugello.



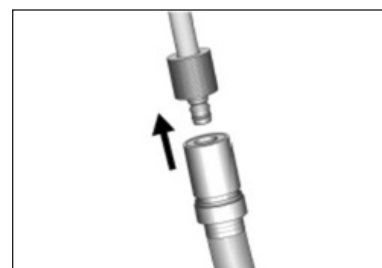
2.
Rimuovere il tubo di aspirazione dal contenitore e pulirne la superficie esterna, insieme al filtro di aspirazione, servendosi dell'acqua o di un solvente compatibile. Svitare il filtro di aspirazione dal tubo di aspirazione e pulire la filettatura.



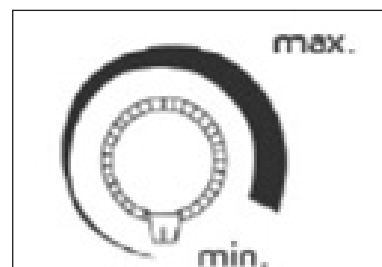
3.
Avvitare l'adattatore di pulitura sulla filettatura del tubo di aspirazione.



4.
Collegare il tubo flessibile dell'acqua con il giunto di collegamento Gardena all'adattatore di pulitura e all'allacciamento dell'acqua.



5.
Ruotare il regolatore di pressione in senso anti-orario verso la posizione più bassa fino all'arresto.



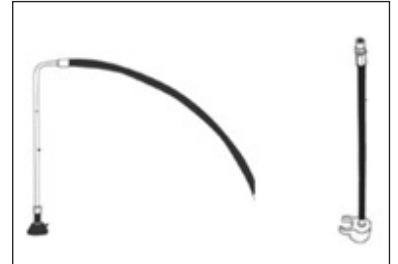
6.
Aprire la valvola di sfiato e verificare al manometro che il sistema sia senza pressione con una pressione indicata a "0 bar".

Avvertenza: Leggere la sezione "Denominazione dei componenti D"

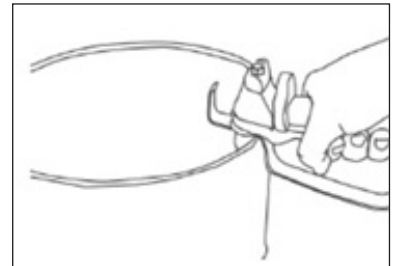


7.
Posare il tubo flessibile di bypass in un secchio vuoto e aprire il rubinetto dell'acqua.

8.
Accendere l'apparecchio Airless per mezzo dell'interruttore On/Off, lentamente aprire il regolatore della pressione fino alla "posizione delle ore 9" (il motore inizia a funzionare lentamente) ed eseguire il lavaggio fino a che fuoriesca dell'acqua chiara dal tubo flessibile di bypass.

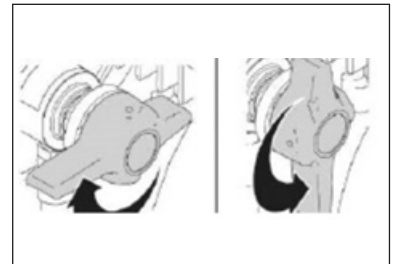


9.
Tenere la pistola Airless verso l'interno del secchio toccando la superficie interna del secchio contenente l'acqua sporca raccolta, sbloccare la protezione del grilletto alla pistola Airless tenere tirato il grilletto.



10.
Ora chiudere la valvola di sfiato, ora l'acqua scorre attraverso il tubo flessibile Airless e la pistola. Risciacquare fino a che fuoriesca dell'acqua pulita. Passare più volte da un circuito all'altro aprendo e chiudendo la valvola di sfiato.

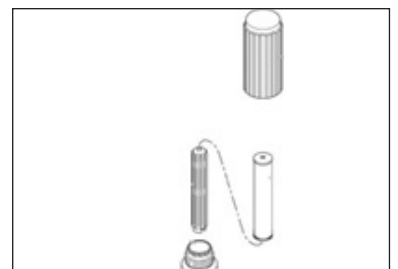
Avvertenza: Leggere la sezione "Denominazione dei componenti D+E"



11.
Spegnere l'apparecchio, aprire la valvola di sfiato come anche l'alloggiamento del filtro dell'apparecchio e pulire il filtro.

ATTENZIONE:

Nel caso non sia disponibile un allacciamento dell'acqua, la pulitura dell'apparecchio può essere eseguita in modo seguente:



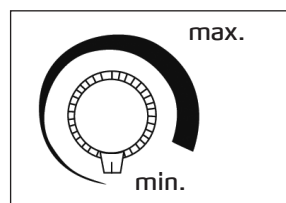
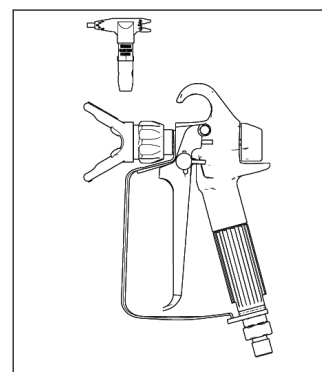
7. Risciacquare



Per ridurre il rischio di scintille elettrostatiche, incendi ed esplosioni, quando si lava una parte metallica della pistola occorre saldamente premerla contro il secchio di metallo. Questo aiuta anche a prevenire eventuali spruzzi.

Prima di spurgare la pistola sempre rimuovere l'ugello di spruzzo.

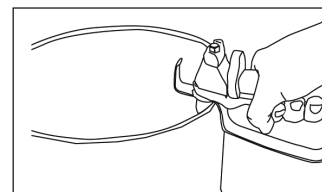
1. Assicurarsi che sia serrato il blocco del grilletto e smontato l'ugello di spruzzo della pistola.
2. Riempire una quantità sufficiente di solvente pulito e compatibile nel secchio di metallo per riempire le pompe e i tubi.
3. Posare il flessibile o il tubo d'aspirazione con il tubo flessibile da bypass nel secchio.
4. Portare la manopola di regolazione della pressione nella posizione più bassa.



5. Aprire la valvola di spurgo / decompressione (posizione di spurgo).



6. Portare l'interruttore ON / OFF in posizione ON. Girare la manopola di regolazione della pressione lentamente in senso orario (posizione delle ore 09.00 circa) fino a quando l'apparecchio si avvia e dal tubo flessibile da bypass accanto al flessibile / tubo di aspirazione fuoriesce del solvente chiaro.
7. Puntare la pistola a spruzzo verso l'interno del secchio e premerla fortemente contro il secchio.
8. Rilasciare il grilletto della pistola e azionarlo. Ora chiudere la valvola di spurgo / decompressione. Il solvente viene quindi diretto nel tubo. Risciacquare fino alla fuoriuscita di solvente pulito dalla pistola.



Passare da un circuito all'altro aprendo e chiudendo la valvola di spurgo/decompressione. Dopo aver fatto circolare circa una metà del secchio (per acqua, in caso di solvente sintetico ¼ secchio) riempito di solvente, spegnere l'apparecchio e scaricare la pressione aprendo la valvola di spurgo/decompressione. Ora aprire la cartuccia filtrante e pulire la scatola, il filtro e il nucleo del filtro. Dopo di ciò, nuovamente assemblare il filtro, riavviare l'apparecchio e risciacquare fino a quando vi fuoriesce del solvente pulito.

Dopo il risciacquo mai far rimanere dell'acqua o del solvente nell'apparecchio e farlo uscire a bassa velocità dalla pistola e attraverso il tubo.

8. Messa in funzione

Prima di iniziare con i lavori di spruzzo occorre preparare il materiale di rivestimento secondo le istruzioni del produttore del materiale (diluire / mescolare).

Posare il tubo di aspirazione nel contenitore del materiale e avviare l'apparecchio; girare la manopola di regolazione della pressione fino a quando l'apparecchio inizia ad avviarsi e fino il sistema sia spurgato (il colore fuoriesce dal tubo flessibile di spurgo).

Premere la pistola alla parete di un secondo secchio dove viene raccolto il solvente, tirare il grilletto della pistola e chiudere la valvola di spurgo. Aprire un po' di più il regolatore della pressione ed attendere fino a quando fuoriesce del colore dalla pistola. Ora il sistema è spurgato.

Rilasciare il grilletto della pistola, fissarlo e montare il supporto dell'ugello e l'ugello. Girare la manopola del regolatore della pressione a passi (ca. 10 bar) fino ad arrivare alla pressione di spruzzo desiderato. Ciò è il caso quando il risultato di spruzzatura non presenta delle strisce. Una pressione di spruzzo troppo alta comporta una nebbia di colore inutile.

Regolazione della pressione



Pericolo di iniezione: Mai tenere la mano, il vostro corpo, le vostre dita o la vostra mano avvolta in un panno davanti all'ugello di spruzzo, quando quest'ultimo viene pulito o controllato per eventuali intasamenti. Se si vuole controllare che l'ugello sia libero occorre sempre puntare la pistola verso la terra oppure in un contenitore di raccolta.

Durante il lavoro con l'apparecchio si consiglia di sempre applicare la pressione di spruzzo più bassa possibile e badare che una parte metallica della pistola sia sempre in contatto con il contenitore in metallo.

Spegnere l'apparecchio in caso di emergenza. Nel caso vogliate spegnere il funzionamento dell'apparecchio in caso di emergenza occorre spegnere il motore. Leggere la sezione sulla decompressione.

Girare la manopola di controllo della pressione in senso orario per aumentare la pressione o in senso antiorario per ridurre la pressione. Utilizzare sempre la pressione più bassa possibile richiesta per completamente atomizzare del materiale. Nel caso sia richiesta una maggiore uscita di materiale, si consiglia di piuttosto utilizzare un ugello maggiore invece di aumentare la pressione.

AVVERTENZA:

Se l'apparecchio a spruzzo viene utilizzato con una pressione superiore a quella necessari, ciò comporterà un maggiore consumo di materiale, come anche una maggiore usura dell'apparecchio e dell'ugello.

AVVERTENZA:

Controllare il risultato della spruzzatura. Le dimensioni dell'ugello e l'angolo determinano la larghezza e il flusso del materiale di rivestimento.

Immagazzinaggio

Breve immagazzinaggio:

Risciacquare l'apparecchio come descritto nel capitolo "Risciacquare". Alla fine bisogna risciacquare l'apparecchio con il concentrato conservante "Coro-Check" (n. art. 69 09 10) (ca. 100 ml su ca. 2 - 3 l di acqua) compreso nella fornitura e far fuoriuscire la miscela dalla pompa attraverso la pistola. Coro Check assicura che le valvole non si incollano all'interno dell'apparecchio. Tenere chiusa la valvola di spurgo/decompressione.

Immagazzinaggio per un periodo prolungato:
In questo caso risciacquare l'apparecchio con una miscela di olio e trementina.

Messa in funzione dopo un lungo periodo di immagazzinaggio:
Prima di utilizzare dei colori a base di acqua occorre risciacquare l'apparecchio con acqua e sapone e poi con dell'acqua limpida. Se si utilizzano dei colori a base di olio occorre prima eliminare la benzina solvente attraverso il materiale da spruzzare.

AVVERTENZA:

Sempre immagazzinare l'apparecchio all'interno.

Manutenzione

Lavori di manutenzione giornaliera

1. Tenere il dado premiguarnizioni / il contenitore a umido sempre lubrificato con dell'olio per pistoni in modo che la biella e i premiguarnizioni siano protetti.
2. Controllare ogni giorno il dado premiguarnizioni. Nel caso vi fuoriesca del colore dal dado premiguarnizioni e/ oppure il pistone si muova verso l'alto (anche quando non si spruzza), occorre stringere il dado premiguarnizioni fino ad eliminare la perdita. Un serraggio troppo forte del dado può comportare il suo danneggiamento e la riduzione della sua durata di vita.

9. Manutenzione dell'elettromotore

Lubrificazione

Il motore viene fornito con cuscinetti a sfere a lubrificazione permanente.

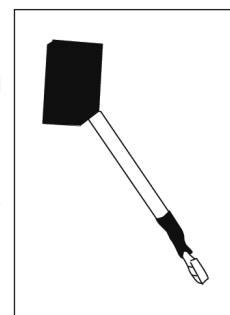
Spazzole di carbone

Le spazzole di carbone devono essere regolarmente controllate e sostituite secondo il loro stato di usura. Le spazzole di carbone nuove inizialmente hanno una lunghezza di 25,4 mm e devono essere sostituite quando la lunghezza è diminuita a 12,7 mm a causa dell'usura. L'usura delle spazzole dipende in maggior parte dall'applicazione e si consiglia di regolarmente controllare lo stato della loro usura per stimare eventuali revisioni futuri.

Come sostituire le spazzole:

1. Disinserire la spina elettrica dell'apparecchio.
2. Smontare la copertura del motore (se disponibile).
3. Aprire entrambe le coperture sul retro del motore.
4. Rimuovere il cavo delle spazzole.
5. Estrarre il cavo.
6. Spingere la molla per la spazzola verso l'interno e di nuovo verso l'esterno.
7. Sostituire le spazzole usurate.
8. Al fine di montare le spazzole nuove occorre procedere in sequenza inversa.

Al fine di aumentare la durata delle nuove spazzole, queste richiedono un periodo di assestamento. Dopo la sostituzione delle spazzole, preparare l'apparecchio a spruzzo per la spruzzatura. Preparare un secchio con del Coro-Check e dell'acqua, collegare un tubo Airless da 15 m e 1/4 pollice ed una pistola a spruzzo, montare un ugello, aprire la valvola di spurgo / decompressione e avviare l'apparecchio. Ora la pompa viene spurgata. Con la pompa in modalità di funzionamento a spurgo, girare la manopola di regolazione della pressione su alta pressione. (La pompa deve funzionare velocemente, senza pressione interna) Far funzionare la pompa per 20 minuti per rendere le spazzole pronte all'esercizio.



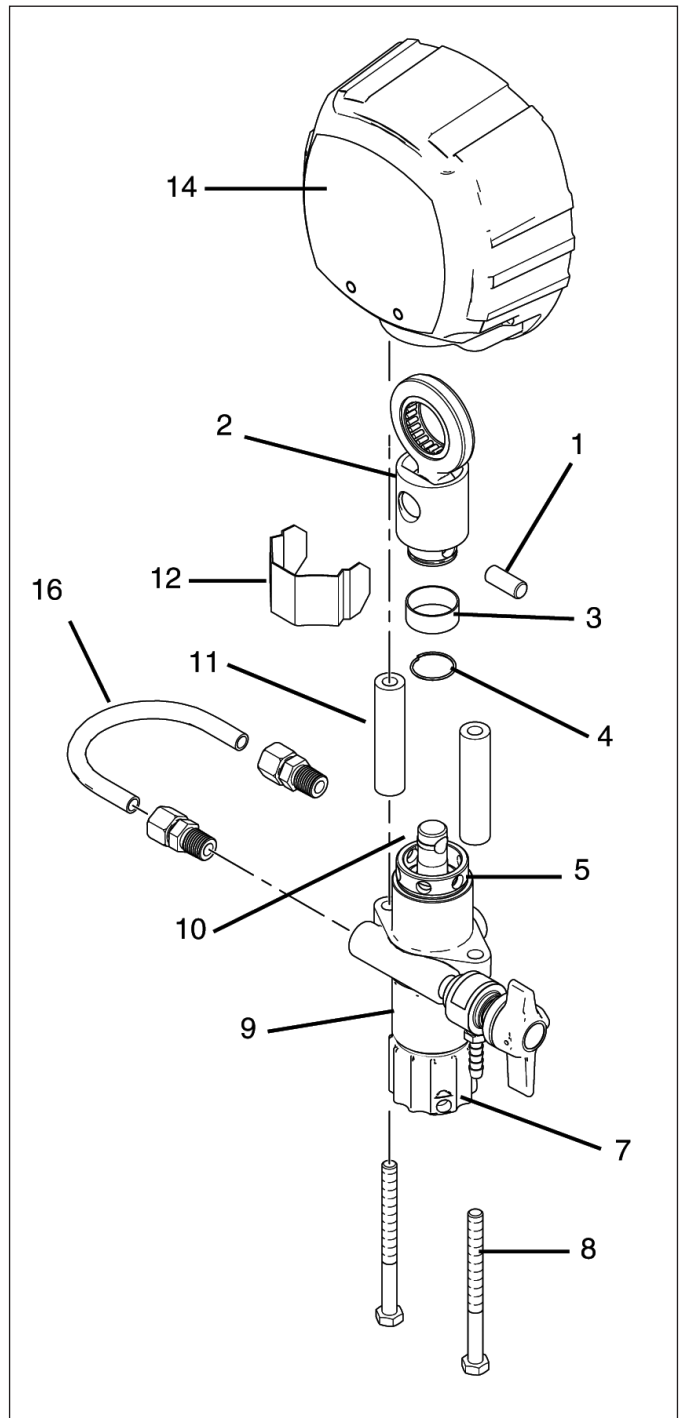
Manutenzione della pompa del materiale

Smontaggio della pompa del materiale:

1. Scaricare la pressione.
2. Sciacquare il materiale da spruzzare fuori dall'apparecchio.
3. Rimuovere la copertura (12) dell'asta di collegamento.
4. Muovere la biella (10) nella posizione più bassa possibile facendo lentamente funzionare la pompa.
5. Spegnerne il motore e separare l'apparecchio dall'alimentazione elettrica.
6. Rimuovere il tubo per il materiale (16) dal corpo della pompa.
7. Rimuovere l'anello di sicurezza (4) dall'asta di collegamento (2) e spingere il manicotto (3) verso il basso per rendere accessibile il perno (1) dell'asta di collegamento.
8. Smontare il tubo di aspirazione dalla pompa del materiale (9) allentando il dado della valvola (7) per mezzo dell'attrezzo di regolazione premiguarnizioni.
9. Allentare le due viti (8) della copertura (14). Ora la pompa del materiale (9) pende.
10. Smontare il perno (1) dall'asta di collegamento (13) in modo che la pompa del materiale (9) possa essere rimossa.

Montaggio della pompa del materiale:

1. Allentare il dado premiguarnizioni e controllare che la biella (10) si trovi nella posizione più alta possibile nella corpo della pompa del materiale. Spingere il manicotto (3) e l'anello di sicurezza (4) sopra la biella (10).
2. Spingere la biella (10) verso l'alto e nell'asta di collegamento (2) e allineare i due fori l'uno all'altro. Spingere il perno (1) dell'asta di collegamento e attraverso l'asta di collegamento (2) e il pistone. Spingere il manicotto (3) verso l'alto e oltre il perno (1) nell'asta di collegamento e spingere l'anello di sicurezza (4) nella scanalatura dell'asta di collegamento (2).
3. Spingere i due distanziatori (11) tra la pompa del materiale (9) e la copertura (14), e far attraversare le due viti (8) attraverso i distanziatori e serrarle uniformemente (e alternativamente).
4. Riasssemblare il gruppo valvola di aspirazione inferiore inserendo la sede, la guarnizione circolare, la sfera e la guida della sfera nel dado della valvola (7) e riavvitando tutto sul corpo della pompa del materiale.
5. Nuovamente collegare il tubo del materiale (16) con il corpo della pompa del materiale.
6. Avviare la pompa e farla funzionare a bassa velocità per controllare che la biella (10) è impostata correttamente. Se necessario, impostare le due viti (8) che reggono la copertura del corpo della pompa del materiale. Con ciò si evita che la biella rimanga incastrata.



7. Stringere il dado premiguarnizioni in senso orario fino a percepire una resistenza contro la molla a tazza; stringere per tre quarti di una rotazione. Applicare una goccia di olio per pistoni nel dado premiguarnizioni.
8. Far funzionare la pompa per alcuni minuti e a massima pressione. Scaricare la pressione seguendo la procedura di decompressione (pagine 7) ed reimpostare il dado premiguarnizioni come descritto in fase 7.
9. Montare la copertura (12) dell'asta di collegamento in modo che il foro piccolo si trovi nell'angolo superiore a destra.

Manutenzione della valvola d'ingresso

1. Svitare il dado della valvola (13) dal corpo della pompa del materiale (8).
2. Smontare la sede (12), la guarnizione circolare (11), la sfera (10) e la guida per la sfera (9) della valvola di aspirazione.
- 2.1. Nel caso dei dispositivi LP 500 F und LP 600 F , rimuovere l'O-ring (158), l'unità valvola di ingresso (157) nonché gli O-ring (160) e (159).
3. Pulire tutte le parti e controllarle per eventuali segni di usura o danni. Se necessario, sostituire le parti.
4. Pulire la parte inferiore del corpo della pompa del materiale (8).
5. Riasssemblare la valvola di aspirazione inferiore inserendo la sede (12), la guarnizione circolare (11), la sfera (10) e la guida della sfera (9) nel dado della valvola (13) e riavvitando tutto sul corpo della pompa del materiale (8).
- 5.1. Per i dispositivi LP 500 F und LP 600 F vale: riasssemblare l'unità valvola di aspirazione inferiore in ordine inverso nel modo raffigurato e fissare il dado della valvola ricorrendo agli utensili compresi nell'imballaggio.

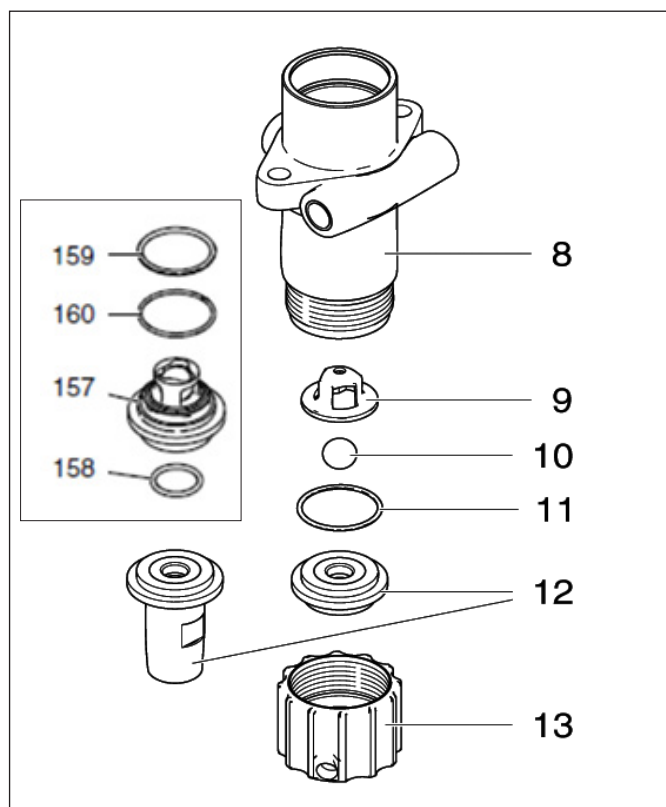
Sostituzione del premiguarnizioni

Smontaggio della pompa del materiale:

1. Disassemblare la pompa del materiale.
2. Svitare il dado premiguarnizioni dal corpo della pompa.
3. Spingere in basso la biella, attraverso i premiguarnizioni e fuori dalla pompa.
4. Ora spingere dal di sotto l'utensile di rimozione premiguarnizioni attraverso la pompa e smontare dal di sopra i premiguarnizioni, i distanziatori e le molle in modo da che il corpo della pompa del materiale sia vuoto. Controllare che i premiguarnizioni e gli anelli vecchi siano stati rimossi dalla pompa.
5. Pulire la parte interna del corpo della pompa del materiale.
6. Disassemblare e pulire tutte le parti prima di riassembalarle di nuovo. Smaltire i premiguarnizioni usurati.
7. Immergere i premiguarnizioni in cuoco del nuovo kit di guarnizioni per ca. 10 minute in un recipiente con dell'olio per pistoni.

Assemblaggio della pompa del materiale:

1. Appoggiare l'anello di supporto inferiore (1) sul lato piatto.
2. Prendere i tre premiguarnizioni inferiori in polietilene (2) e i dure premiguarnizioni in cuoio (23) ed applicarli con il lato curvato verso l'interno rivolta in basso sull'anello di supporto (1) nella sequenza seguente:
 - Polietilene
 - Cuoio
 - Polietilene
 - Cuoio
 - Polietilene
3. Prendere il manicotto adattatore (3) con entrambi i lati curvati verso l'interno ed applicarlo sui premiguarnizioni assemblati.



4. Proseguire con fase 2, in cui il lato curvato verso dentro dei premiguarnizioni è rivolto verso l'alto.
5. Prendere il secondo anello di supporto (1) e applicarlo con il lato arrotondato rivolto verso il basso sui premiguarnizioni assemblati.
6. Prendere il completo di premiguarnizioni (13 pezzi) e spingerlo sulla parte inferiore del pistone (14).
7. Prendere il distanziatore (15) e spingerlo sul pistone (14).
8. Prendere tre rondelle elastiche (16) e spingerle sul pistone nel seguente ordine:
 - prima rondella - volta verso l'alto
 - seconda rondella - volta verso il basso
 - terza rondella - volta verso l'alto
9. Prendere l'anello di supporto superiore (17) e applicarlo con il lato arrotondato rivolto verso l'alto.
10. Prendere i tre premiguarnizioni superiori in polietilene (18) e i dure premiguarnizioni in cuoio (22) e applicarli con il lato curvato verso l'interno rivolto in basso sull'anello di supporto (17) nella sequenza seguente:
 - Polietilene
 - Cuoio
 - Polietilene
 - Cuoio
 - Polietilene
11. Prendere il controanello superiore (19) e applicarlo con il lato curvato rivolto verso il basso sui premiguarnizioni assemblati.
12. Estrarre i raccordi dai controanelli superiori e dai premiguarnizioni (7 pezzi) e spingerli, con il lato curvato verso l'interno rivolto in basso, sulla parte superiore del pistone (14).

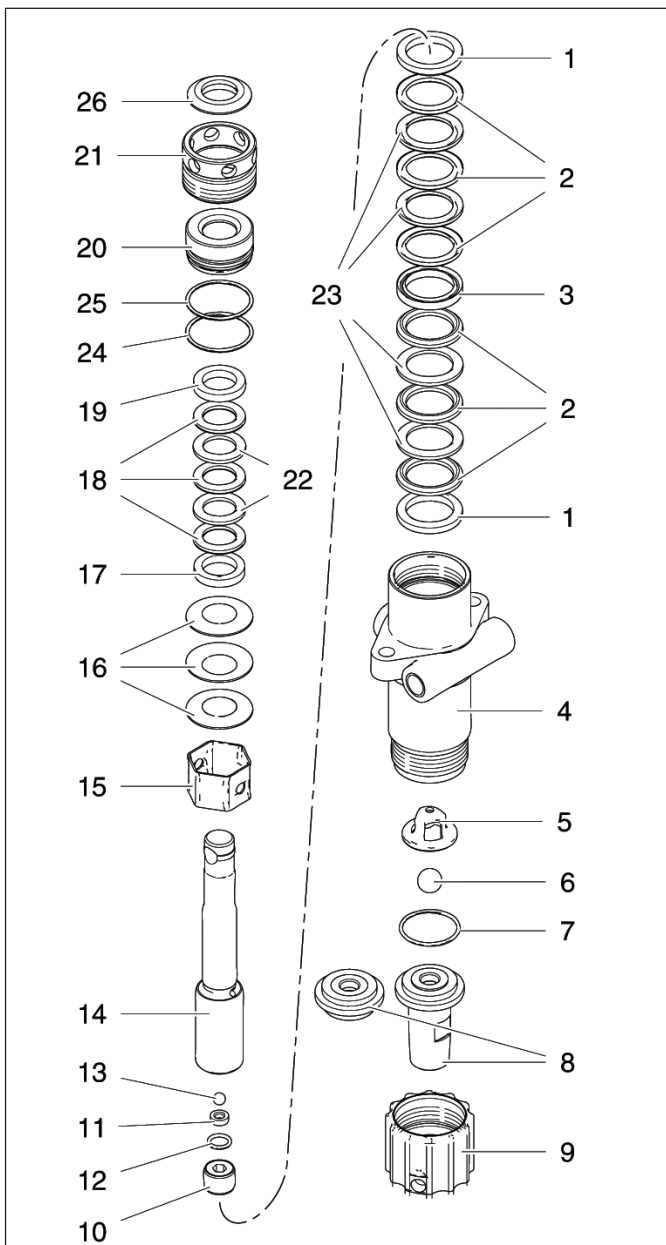
(proseguire con) Assemblaggio della pompa del materiale

13. Prendere il supporto premiguarnizioni (20) e sostituire la guarnizione circolare bianca (24) e la guarnizione circolare nera (25) con delle nuove guarnizioni circolari comprese nel kit di guarnizioni.
14. Spingere il supporto premiguarnizioni (20) oltre la parte superiore dei premiguarnizioni superiori in modo che questi possano essere inseriti.
15. Ingrassare con dell'olio per pistoni la parte interna del corpo della pompa del materiale (4) e la superficie esterna dei premiguarnizioni.
16. Ora premere tutto nel corpo della pompa del materiale.

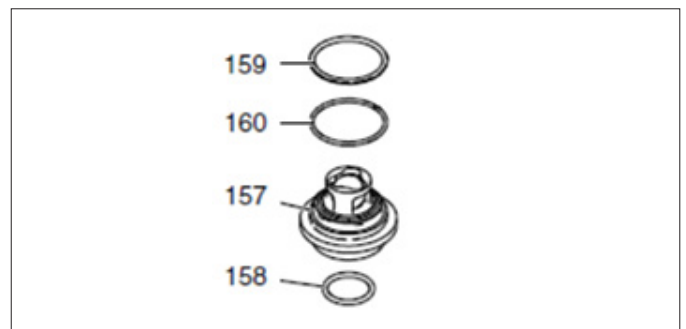
AVVERTENZA:

Per fissare i premiguarnizioni nella posizione corretta occorre tenere in posizione capovolta il corpo della pompa e inserire l'intera unità dal di sopra nel corpo della pompa del materiale. Dopo aver posizionato il gruppo all'interno, nuovamente girare il corpo della pompa per mantenere le parti all'interno.

17. Stringere il dado premiguarnizioni (21) in alto sul corpo della pompa del materiale fino a percepire una leggera resistenza contro le molle a tazza (16). Stringere il dado per altri tre quarti d'una rotazione utilizzando l'utensile di impostazione premiguarnizioni.
18. Installare la pompa del materiale.



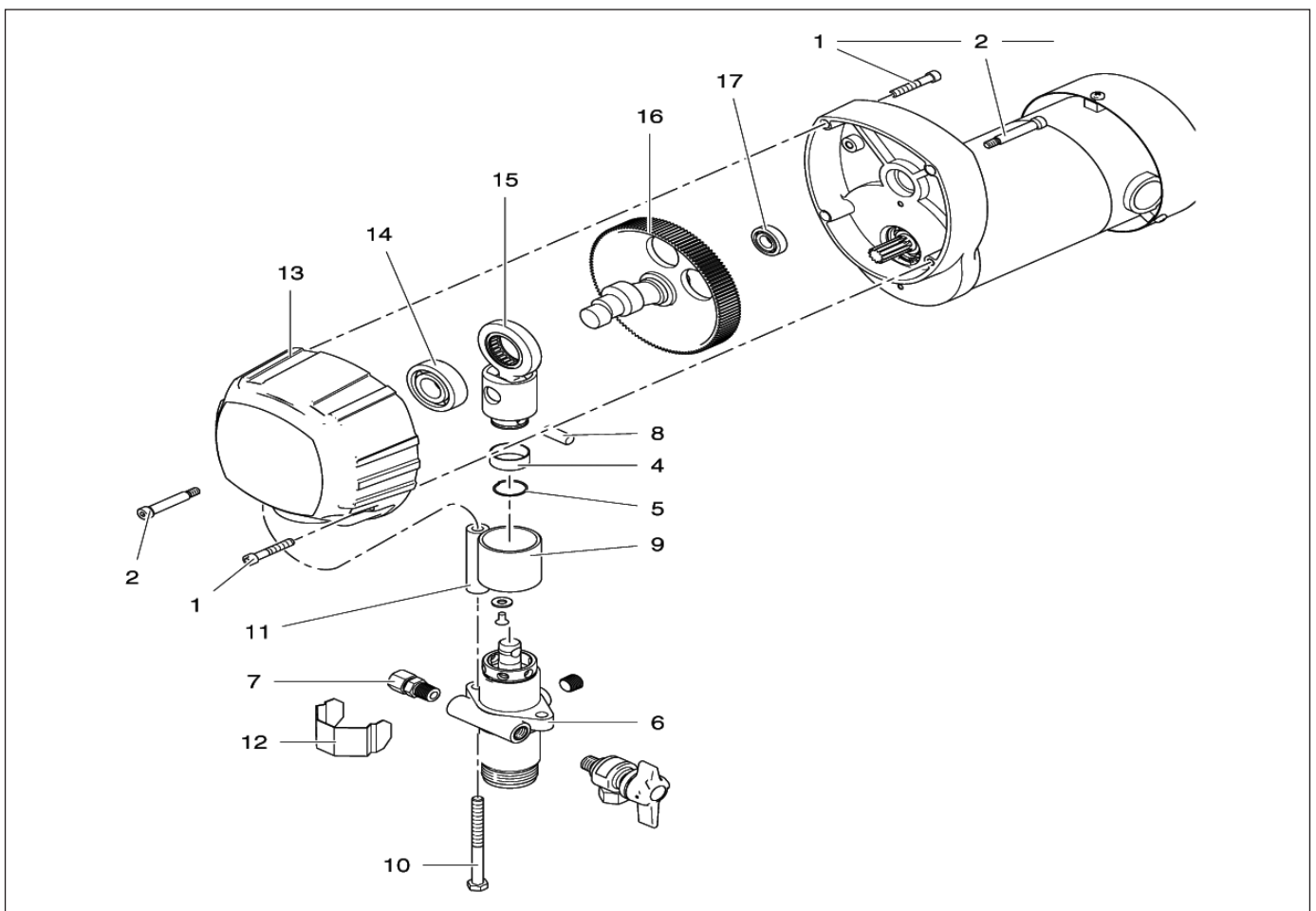
Attenzione: Unità valvola di ingresso modificata per tutti i sistemi di aspirazione LP 500 F / 600 F Pos. 157, 158, 159, 160 sostituiscono 5, 6, 7, 8.



Gruppo ingranaggi e pompa

Manutenzione dell'unità ingranaggi:

1. Disassemblare la pompa del materiale. Leggere a tale scopo la sezione Smontaggio della pompa del materiale.
2. Rimuovere il telaio dall'ingranaggio allentando le quattro viti di fissaggio.
3. Smontare il gruppo coperchio (14) dall'ingranaggio rimuovendo le viti (1) e le viti ad alette (2) dal lato anteriore della copertura e dal retro dell'ingranaggio.
4. Appoggiare l'unità sul lato posteriore e smontare l'ingranaggio.
5. Controllare lo stato di usura / danni presso i cuscinetti (14, 17), la ruota dentata (16), la manovella dell'ingranaggio (15) e il cuscinetto a scorrimento (9) nel gruppo coperchio (13). Sostituire le parti usurate / danneggiate.
6. Nel caso occorre cambiare il grasso dell'ingranaggio, sostituirlo con del grasso fresco per ingranaggi.
7. Pulire bene le superfici di contatto dei coperchi e dell'ingranaggio.
8. Eseguire l'assemblaggio in sequenza inversa.



10. Sostituzione di componenti elettriche



Prima di eseguire qualsiasi lavoro di manutenzione all'apparecchio, sempre disinserire il cavo di rete.

Unità di regolazione della pressione (pannello di comando elettrico)

1. Disinserire il cavo di rete dell'apparecchio.
2. Rimuovere le quattro viti e il termodispersore e abbassare l'unità di regolazione della pressione.
3. Rimuovere tutti i cavi dall'unità di regolazione della pressione.
4. Eseguire l'assemblaggio in sequenza inversa.

ISTRUZIONI:

L'apparecchio non può funzionare in caso di fili mancanti o piegati. Assicurarsi durante l'assemblaggio che tutti i fili siano collegati e che questo non siano piegati.

Sensore

1. Rimuovere le quattro viti, il termodissipatore e abbassare l'unità di regolazione della pressione.
2. Rimuovere il cavo del sensore dalla scheda di comando.
3. Allentare il sensore tenendolo fermo con una chiave da 19 mm (3/4 pollici).
4. Eseguire l'assemblaggio in sequenza inversa.

ISTRUZIONI:

L'apparecchio non può funzionare in caso di fili mancanti o piegati. Assicurarsi durante l'assemblaggio che tutti i fili siano collegati e che questo non siano piegati.

Potenziometro

1. Abbassare l'unità di regolazione della pressione come descritto in alto.
2. Rimuovere il cavo del potenziometro dall'unità di regolazione della pressione.
3. Allentare la vite di regolazione nella manopola del potenziometro utilizzando una brugola da 1,6 mm (1/16) e rimuovere la manopola e il distanziatore.
4. Rimuovere con una chiave a tubo da 12,7 mm (chiave da 1/2 pollice) il dado dall'albero del potenziometro.
5. Estrarre l'intero gruppo potenziometro dalla scatola di collegamento.
6. Eseguire l'assemblaggio in sequenza inversa.

ISTRUZIONI

L'apparecchio non può funzionare in caso di fili mancanti o piegati. Assicurarsi durante l'assemblaggio che tutti i fili siano collegati e che questo non siano piegati.

Interruttore ON/OFF

1. Abbassare l'unità di regolazione della pressione come descritto in alto.
2. Rimuovere i due cavi dell'interruttore ON / OFF.
3. Allentare il dado sull'asse di commutazione utilizzando una chiave da 9/16 pollici.
4. Eseguire l'assemblaggio in sequenza inversa.

ISTRUZIONI:

L'apparecchio non può funzionare se vi sono dei fili mancanti o piegati. Durante l'assemblaggio occorre perciò assicurarsi che siano collegati tutti i fili e che essi non siano piegati.

Display a cristalli liquidi

1. Abbassare l'unità di regolazione della pressione come descritto in alto.
2. Allentare i due dadi del display a cristalli liquidi e smontarlo.
3. Eseguire il riassetto in sequenza inversa e controllare che i due distanziatori e le due rondelle siano al loro posto. Serrare a mano i due dadi e sigillarli con del Loctite blu. Non serrare i dadi troppo fortemente, altrimenti il display potrebbe danneggiarsi.

ISTRUZIONI:

L'apparecchio non può funzionare se vi sono dei fili mancanti o piegati. Durante l'assemblaggio occorre perciò assicurarsi che siano collegati tutti i fili e che essi non siano piegati.

11. Rivelazione di guasti



Problema	Causa	Rimedio
La pompa non viene spurgata.	Perdita di aria dovuta ad un dado della valvola allentato	Serrare il dado della valvola
	Perdita di aria a causa di guarnizioni circolari usurati	Sostituire la guarnizione circolare sulla sede della valvola e quella al di sotto della sede della valvola
	Perdita di aria a causa di un buco nel tubo d'aspirazione	Sostituire il tubo di aspirazione
	Sfere inceppate o danneggiate	Eseguire la manutenzione alle valvole di ingresso e di scarico
Pompa spurgata, però quasi nessuna pressione oppure pressione troppo bassa	Impostazione di pressione troppo bassa	Aumentare la pressione
	Filtro è intasato	Pulire il filtro della pistola, il filtro di ingresso e / o il filtro dell'apparecchio, sostituirli se necessario.
	Valvola di scarico inceppata / usurata	Eseguire la manutenzione alla valvola di scarico
	La valvola di spurgo / decompressione viene bypassata	Pulire la valvola di spurgo / scarico pressione o sostituirla.
	Premistoppa e / oppure pistone usurati	Stringere il dado premiguarnizioni; sostituire il premiguarnizioni e i pistoni, se necessario.
L'unità non sostiene nessuna pressione di spruzzo	Ugello di spruzzo è usurato oppure guasto	Sostituire l'ugello di spruzzo
	Premistoppa e / oppure pistone usurati	Sostituire le parti
	Sede valvola superiore usurata	Sostituire la sede superiore
L'apparecchio non si avvia	Impostazioni di comando	Assicurarsi che il cavo di alimentazione sia inserito nell'apparecchio. Assicurarsi che l'interruttore ON / OFF sia in posizione ON e la manopola di controllo della pressione sia stata completamente girata verso destra (senso orario) (pressione massima).
	Unità di regolazione della pressione (scheda di comando)	Nel caso la spia di alimentazione non sia illuminata dopo aver controllato le impostazioni di comando e la fonte di alimentazione, occorre sostituire l'unità di regolazione della pressione.
	Motore	Togliere il coperchio delle spazzole e accendere l'apparecchio. Impostare il potenziometro per la massima pressione e controllare la tensione (corrente continua) presso tutte le connessioni pennello. La tensione deve essere superiore a 80 V (corrente continua). In caso di presenza di corrente continua occorre spegnere l'apparecchio e staccare la spina elettrica. Controllare che le spazzole siano a contatto con l'indotto. Sostituire le spazzole nel caso queste siano più corte di 12,7 mm. Se le spazzole sono in ordine occorre sostituire il motore. Se manca la corrente continua, vedasi sensore di pressione.

L'apparecchio non si avvia	Sensore di pressione	<p>Collegare un altro sensore di pressione alla scheda di comando. Nel caso l'apparecchio si avvii, il sensore precedente risulta guasto. Se non è disponibile un sensore di ricambio, si può utilizzare anche un multimetro per controllare la resistenza presso i fili rossi e neri (non dimenticare di staccare la spina elettrica). Il valore dovrebbe ammontare a 1,5-3,5 kΩ. Di solito i sensori guasti non riconoscono la corrente continua (circuito aperto).</p> <p>Se il sensore supera tutti i controlli, vedasi sezione Manopola di regolazione della pressione (potenziometro).</p>
	Manopola di regolazione della pressione (potenziometro)	<p>Inserire un altro potenziometro nella pannello di comando. Nel caso l'apparecchio si avvii, il potenziometro precedente risulta guasto. Se non è disponibile un potenziometro di ricambio, si può scollegare il cavo del potenziometro dalla scheda di comando (con l'apparecchio spento!) e controllare la resistenza tra i fili rossi e neri (non dimenticare di staccare la spina elettrica). La resistenza non dovrebbe superare 8-12 kΩ, altrimenti occorre sostituire il potenziometro.</p> <p>Se vi è presente una corrente continua presso le spazzole del motore e sia il sensore che anche la manopola di regolazione della pressione sono in ordine, occorre sostituire l'unità di regolazione della pressione.</p>

Riparazione del regolatore della pressione

Diagnosi della scheda di comando del motore



Prima di eseguire dei lavori di manutenzione alla scheda di comando occorre scaricare la pressione e staccare la spina elettrica dell'apparecchio a spruzzo. A tale scopo leggere la sezione sulla decompressione (capitolo 4).

AVVERTENZA:

Tenere pronto un nuovo sensore di pressione per eseguire la prova.

ISTRUZIONI:

L'apparecchio non deve mai sviluppare una pressione di materiale quando manca il sensore di pressione. Lasciar aperta la valvola di spurgo / decompressione se si utilizza il sensore di prova.

1. Rimuovere le quattro viti e la copertura.
2. Portare l'interruttore ON / OFF in posizione ON.

Riparazione del regolatore della pressione Messaggi sul display digitale



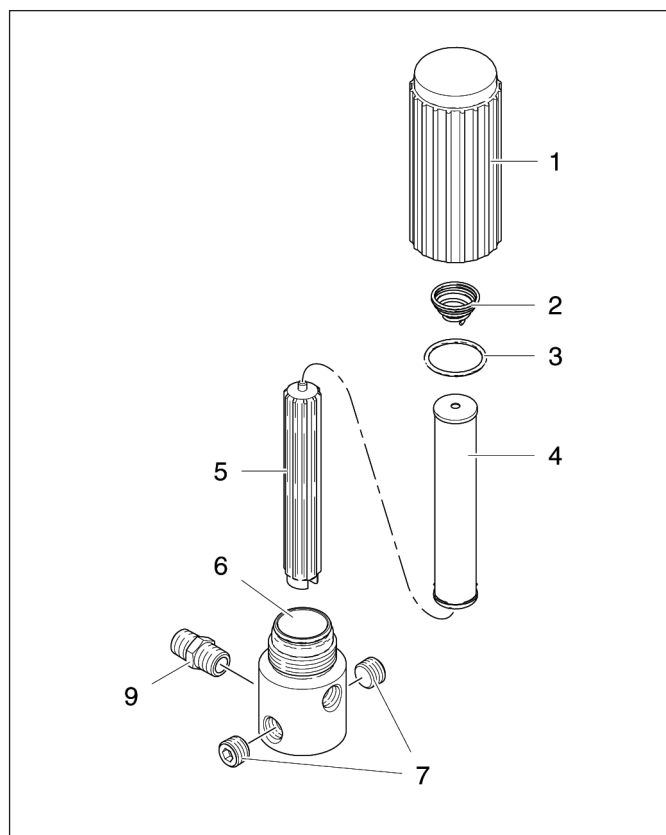
Nel caso non vi sia nessuna indicazione, ciò non significa che l'apparecchio non è sotto tensione. Prima di eseguire dei lavori di riparazione occorre scaricare la pressione. A tale scopo leggere la sezione sulla decompressione (capitolo 4).

Visualizzazione	Problema	Causa / Segni	Misura
nessuno	L'apparecchio si spegne; nessuna alimentazione elettrica	Calo di pressione	Controllare e assicurare l'alimentazione elettrica, controllare l'interruttore ON / OFF, controllare per eventuali cavi sciolti, display eventualmente guasto o cavo del display sciolto
E = 02	L'apparecchio non si spegne, la pressione continua ad aumentare; alimentazione di corrente è garantita	Pressione oltre i 310 bar oppure scheda comando guasta.	Controllare il tubo flessibile Airless: lunghezza minima 15 m e 1/4" in diametro. Nel caso il tubo flessibile sia in ordine, sostituire il sensore della pressione; se l'apparecchio non funziona ancora, sostituire la centralina.
E = 03	L'apparecchio si spegne; alimentazione di corrente è garantita	Sensore di pressione, rottura cavo, collegamento ad innesto allentato	Controllare il collegamento ad innesto, eseguire la decompressione, sostituire il sensore di pressione
E = 04	L'apparecchio si spegne; alimentazione di corrente è garantita	Tensione di rete troppo alta	Controllare la tensione di rete; non oltre i 230 V
E = 05	L'apparecchio si spegne e / oppure non si accende; alimentazione di corrente è garantita	Errore del motore	Controllo dei collegamenti; corto circuito a causa di cavi difettosi? Staccare la spina, e scaricare la pressione, separare il pistone dall'azionamento e cercare di girare il motore attraverso la ventola. Motore bloccato a causa di ingranaggio difettoso? In caso contrario: inserire una batteria da 9 V tra il cavo motore bianco e quello nero. Se il motore non si gira (o solo molto lentamente) occorre sostituire il. Se il motore si gira occorre sostituire la scheda di comando. Far raffreddare l'apparecchio; quando esso si riavvia, controllare che l'aletta del ventilatore sia saldamente in posizione: controllare il trasporto dell'aria di scarico, controllare l'alimentazione elettrica per una tensione di almeno 220 V, cavo di prolunga da 2,5 mm ² , lunghezza non oltre i 30 m. Posizionare l'apparecchio in un luogo fresco. Se l'apparecchio dopo il suo raffreddamento non funziona ancora e il diodo continua a lampeggiare sei volte, misurare la conduttività tra i cavi rossi del motore: nessuna conduttività = sostituire il motore.
E = 06	L'apparecchio si spegne; alimentazione di corrente è garantita	Motore surriscaldato	Far raffreddare l'apparecchio; quando esso si riavvia, controllare che l'aletta del ventilatore sia saldamente in posizione: controllare il trasporto dell'aria di scarico, controllare l'alimentazione elettrica per una tensione di almeno 220 V, cavo di prolunga da 2,5 mm ² , lunghezza non oltre i 30 m. Posizionare l'apparecchio in un luogo fresco. Se l'apparecchio dopo il suo raffreddamento non funziona ancora e il diodo continua a lampeggiare sei volte, misurare la conduttività tra i cavi rossi del motore: nessuna conduttività = sostituire il motore.
E = 08	L'apparecchio si spegne e / oppure non si accende; alimentazione di corrente è garantita	Tensione di entrata troppo bassa	Controllare la tensione di rete; almeno 220 V
-----	Alimentazione di corrente garantita	Pressione regolata ad un valore inferiore a 14 bar, valvola da bypass eventualmente aperta	Aumentare la pressione, chiudere bypass

12. Elenchi dei pezzi di ricambio

Filtro dispositivo

Pos.	N. art.	Descrizione	Quantità
1	69 01 32	Coperchio	1
2	69 02 16	Molla	1
3	69 01 17	Guarnizione circolare	1
4	69 09 60	Filtro, maglia: 60	1
5	69 01 33	Supporto	1
6	69 01 31	Base	1
7	69 01 05	Tappo	2
9	69 07 12	Nipplo, 3/8" a x 1/4" a	1

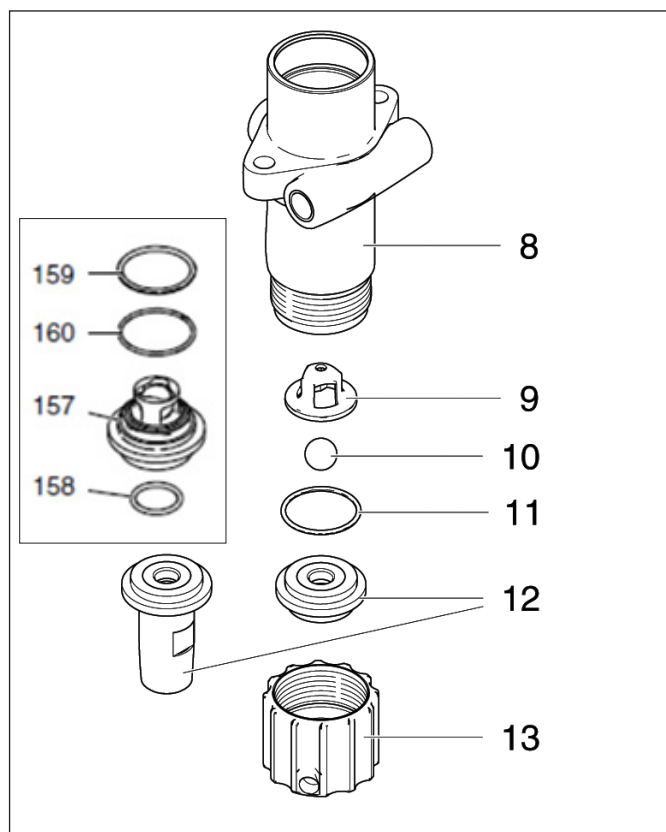


Valvola d'ingresso

Pos.	N. art.	Descrizione	Quantità
8	69 02 20	Corpo stadio di colore	1
9	69 02 31	Gabbia valvola	1
10	69 02 32	Sfera per valvola d'ingresso	1
11	69 01 20	Guarnizione circolare teflon	1
12	6902 96 69 02 77	Alloggiamento valvola d'ammissione Lo-Boy Alloggiamento valvola d'ammissione Hi-Boy	1
13	69 02 33	Dado per valvola	1

Valvola d'ingresso LP 500 F / 600 F

Pos.	N. art.	Descrizione	Quantità
157	69 03 96	Unità valvola d'ingresso	1
158	69 03 97	Set guarnizioni p. unità valvola d'ingresso	1
159		(1 set = 3 pezzi)	
160			

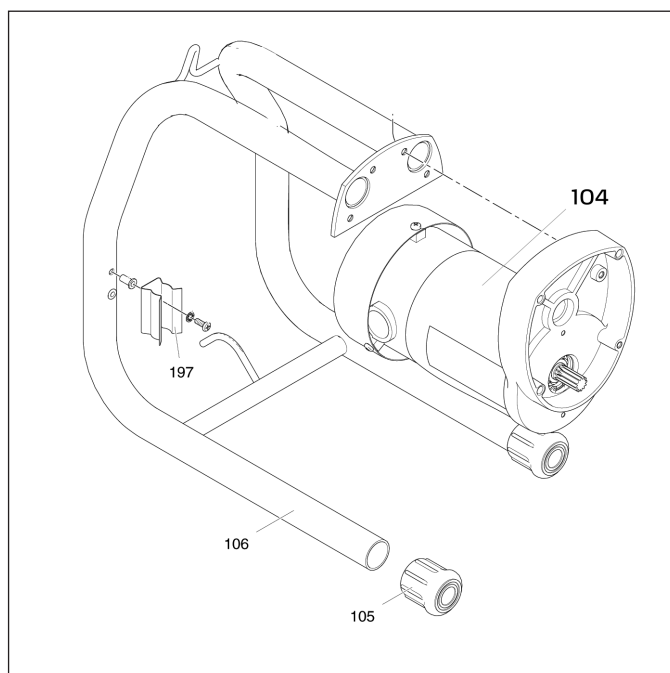


Attenzione: a partire da unità valvola di ingresso modificata per tutti i sistemi di aspirazione LP 500 F / 600 F Pos. 157, 158, 159, 160 sostituiscono 9, 10, 11, 12.

Elenchi dei pezzi di ricambio

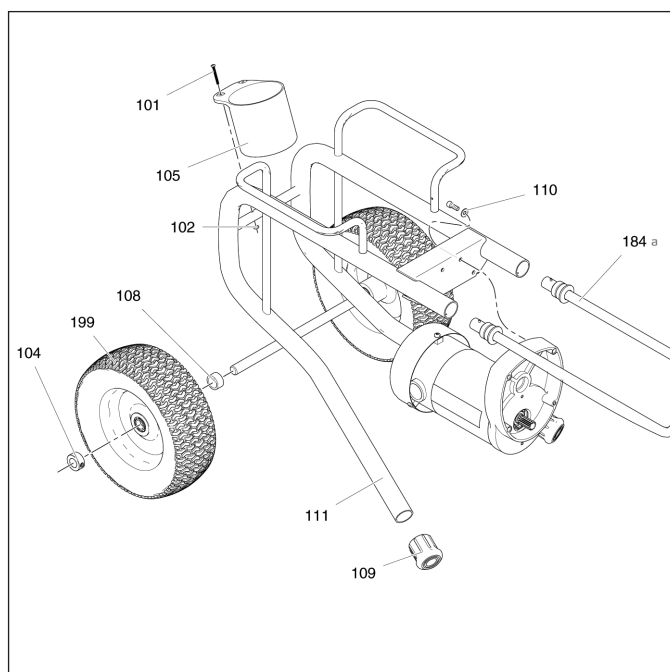
Telaio portante LP 500 F

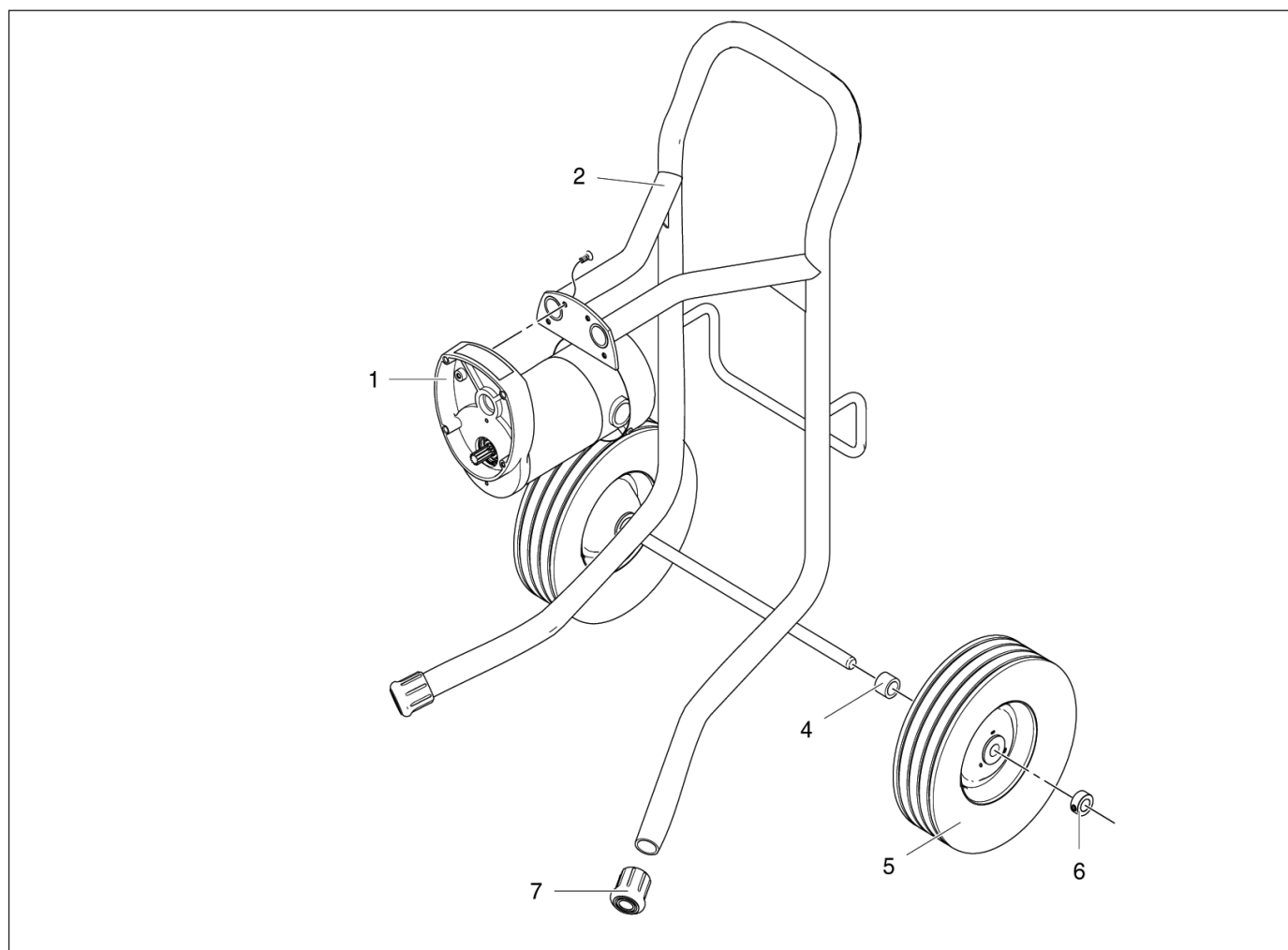
Pos.	N. art.	Descrizione	Quantità
104	69 02 97	Motore LP 500 F	1
105	69 02 42	Piede in gomma	2
106	69 02 55	Telaio LP 500 F	1
197	69 03 75	Molla con piastra di fissaggio	1



Carrello LP 600 F

Pos.	N. art.	Descrizione	Quantità
101	69 03 76	Vite Philips	2
102	69 03 77	Dado	2
104	69 01 53	Anello di sicurezza ruota LP	2
105	69 03 78	Porta tubo per tubo di aspirazione	1
108	69 01 38	Distanziatore	2
109	69 02 42	Piede in gomma	2
110	69 02 51	Rondella	4
111	69 02 58	Telaio, LP-LoBoy	1
184a	69 02 59	Manico	1
s. fig.	69 02 69	Perno	2
s. fig.	69 02 60	Distanziatore	2
s. fig.	69 02 61	Bussola	2
199	69 04 24	Girante	2

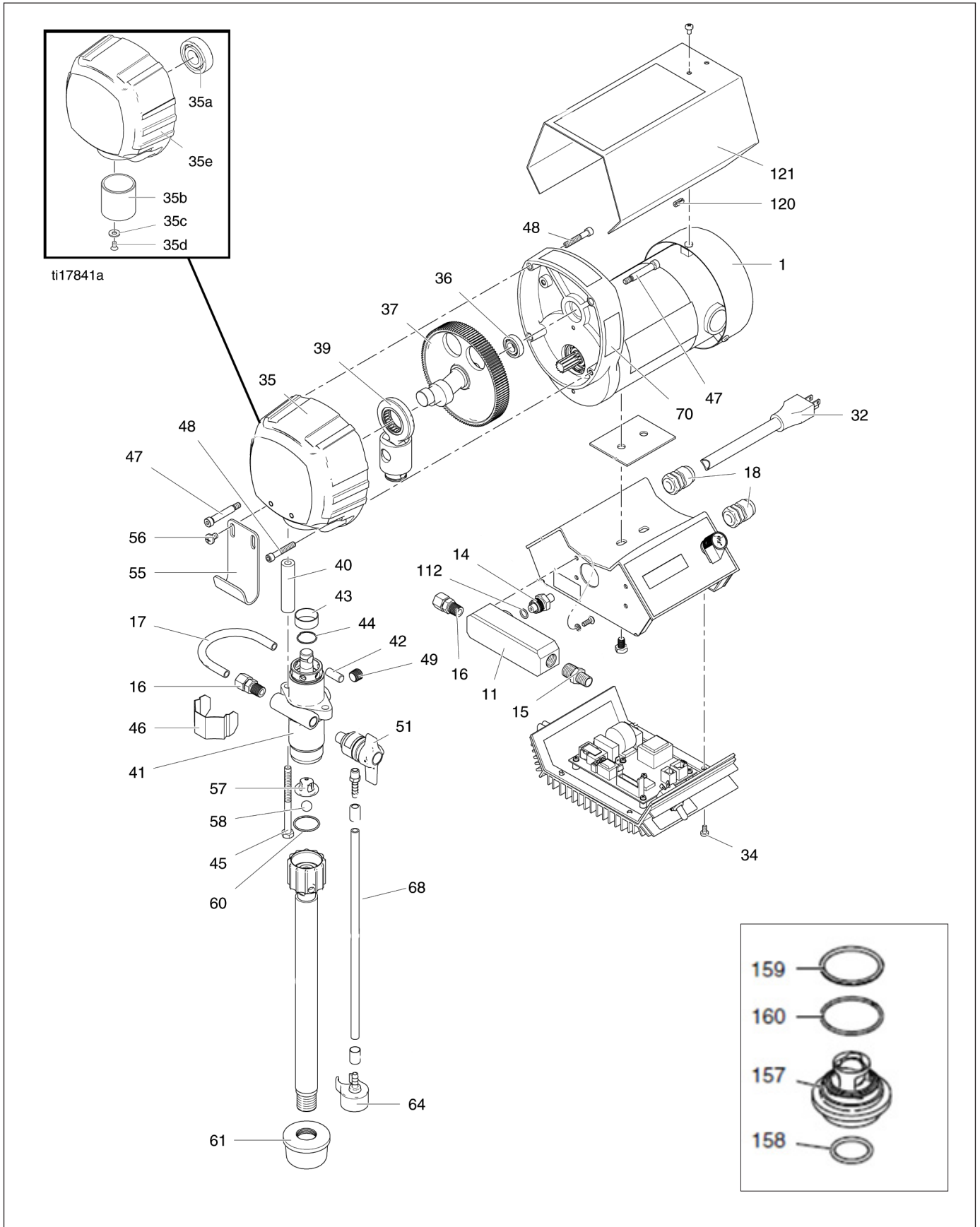


Elenchi dei pezzi di ricambio
Carrello LP 650 S


Pos.	N. art.	Descrizione	Quantità
1	69 02 98	Motore LP 650 S	1
2	69 02 73	Telaio, LP 650 S	1
4	69 01 38	Distanziatore	2
5	69 04 24	Girante	2
6	69 01 53	Anello di sicurezza per ruota	2
7	69 02 42	Piede in gomma	2

Elenchi dei pezzi di ricambio

Motore / Azionamento



**STORCH®**

Pos.	N. art.	Descrizione	Quantità
1		Motore	
1a	69 02 97	LP 500 F	1
1	69 02 98	LP 600 F / LP 650 S	1
1 c	69 02 66	Ventilatore	1
11	69 03 81	Blocco in alluminio	1
14	69 40 20	Sensore di pressione per l'unità di regolazione della pressione	1
15	69 03 66	Nipplo doppio corpo del filtro	1
16	69 03 80	Adattatore tubo per colore	2
17	69 03 79	Tubo per colore	1
18	69 02 63	Scarico della trazione	2
32	69 01 93	Cavo di alimentazione	1
34	69 01 29	Vite per regolatore di pressione	4
35	69 04 21	Coperchio dell'ingranaggio	1
35a	69 02 40	Cuscinetto	1
35b	69 02 43	Cuscinetto a scorrimento	1
35c	69 02 51	Rondella	2
35d	69 02 64	Vite	2
35e	69 04 21	Coperchio	1
36	69 02 41	Cuscinetto a sfere	1
37	69 02 38 69 01 39	Albero a gomito LP 500 F Albero a gomito LP 600 F / LP 650 S	1
39	69 02 37	Biella	1
40	69 02 47	Manicotto distanziatore	2
41	69 02 19	Stadio di colore completo	1
42	69 02 45	Perno di collegamento	1
43	69 03 02	Manicotto	1
44	69 02 44	Anello di sicurezza	1
45	69 01 08	Vite a testa esagonale	2
46	69 02 52	Copertura di protezione	1
47	69 01 13	Vite prigioniera	2
48	69 01 14	Vite	2
49	69 03 82	Tappo	1
51	69 03 01	Valvola di scarico della pressione	1
55	69 02 88	Gancio, secchio, HiBoy	1
56	69 01 15	Vite, HiBoy	2
57	69 02 31	Gabbia valvola	1
58	69 02 32	Valvola di ammissione a sfera	1

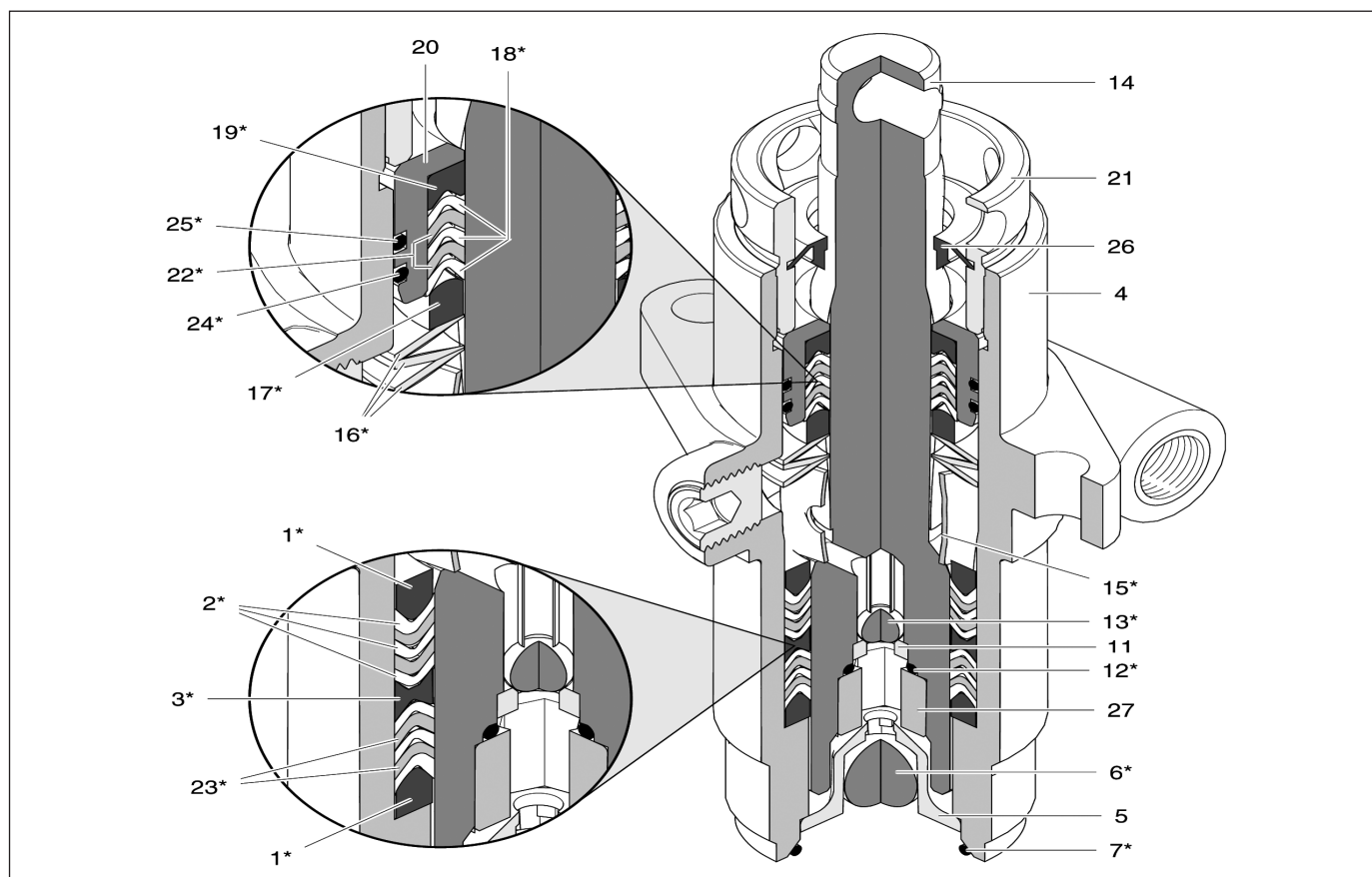
60	69 01 20	Premiguarnizioni, guarnizione circolare	1
61	69 09 02	Filtro di aspirazione HiBoy	1
64	69 70 56	Scarico tubo flessibile da bypass	1
68	69 70 72	tubo flessibile da bypass completo compr. 64	2
112	69 02 50	Guarnizione circolare	1
121	69 04 22	Coperchio motore	1

Pos.	N. art.	Descrizione	Quantità
157	69 03 96	Unità valvola d'ingresso LP 500 F / LP 600 F	1
158 159 160	69 03 97	Set guarnizioni p. unità valvola d'ingresso LP 500 F / LP 600 F (1 set = 3 pezzi)	1

Attenzione: nei modelli con data di costruz. a partire da 06.2013 unità valvola di ingresso modificata per tutti i sistemi di aspirazione LP 500 F / LP 600 F Pos. 157, 158, 159, 160 sostituiscono 57, 58, 60.

Elenchi dei pezzi di ricambio

Sezione corpo stadio di colore

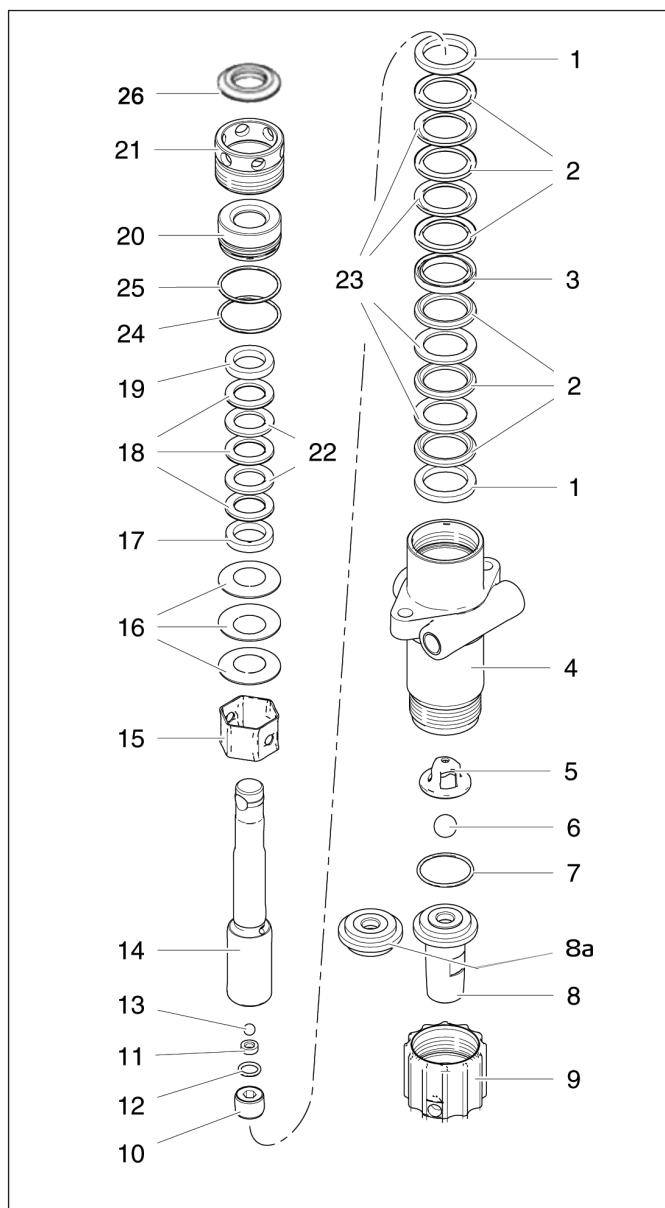


Elenchi dei pezzi di ricambio

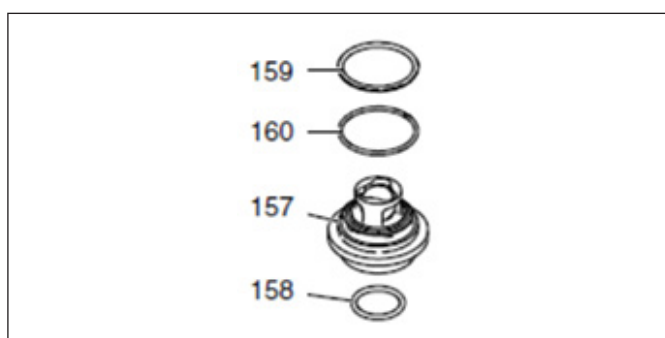
Sostituzione delle guarnizioni del premiguarnizioni

Pos.	N. art.	Descrizione	Quantità
1*	69 02 21	Anello di supporto	2
2*	69 02 22	Premiguarnizioni, polietilene	6
3*	69 02 82	Manicotto adattatore	1
4	69 02 20	Corpo pompa	1
5	69 02 31	Gabbia valvola	1
6*	69 02 32	Valvola d'ingresso	1
7*	69 01 20	Guarnizione circolare	1
8	69 02 77	Sede valvola di aspirazione 650 S	1
8a	69 02 96	Sede valvola di aspirazione LP 500 F / LP 600 F	1
9	69 02 33	Dado per valvola di aspirazione	1
10	69 02 85	Supporto sede valvola di aspirazione	1
11	69 02 29	Alloggiamento della valvola di scarico	1
12*	69 02 50	Guarnizione circolare	1
13*	69 02 30	Valvola di scarico	1
14	69 02 48	Pistone completo (10-14)	1
15*	69 02 23	Distanziatore	1
16*	69 02 28	Rondella elastica	3
17*	69 02 26	Anello di supporto	1
18*	69 02 27	Premiguarnizioni, polietilene	3
19*	69 02 25	Controanello	1
20	69 02 24	Supporto premiguarnizioni	1
21	69 02 36	Dado premiguarnizioni	1
22*	69 02 81	Premiguarnizioni, cuoio	2
23*	69 02 80	Premiguarnizioni, cuoio	4
24*	69 01 18	Guarnizione circolare bianca	1
25*	69 01 19	Guarnizione circolare nera	1
26	69 04 15	Copertura dado premiguarnizioni serie LP	1
s. fig.	69 03 03	Completo di premiguarnizioni	1

Pos.	N. art.	Descrizione	Quantità
157	69 03 96	Unità valvola d'ingresso LP-460/LP-540 flex, a partire dalla data di costruz. 06.2013	1
158 159 160	69 03 97	Set guarnizioni p. unità valvola d'ingresso LP-460/LP-540 flex, a partire dalla data di costruz. 06.2013 (1 set = 3 pezzi)	1



* compreso nel completo di premiguarnizioni 69 03 03



Attenzione: a partire unità valvola di ingresso modificata per tutti i sistemi di aspirazione LP 500 F / 600 F Pos. 157, 158, 159, 160 sostituiscono 5, 6, 7, 8a, 8.

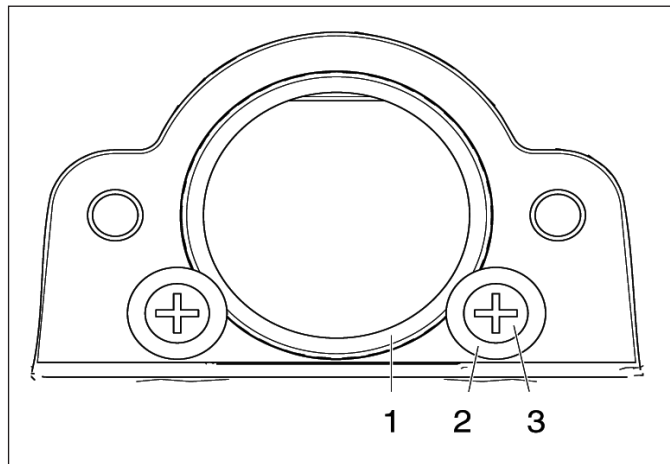
Elenchi dei pezzi di ricambio

Sostituzione di cuscinetti a scorrimento dell'ingranaggio

Pos.	N. art.	Descrizione	Quantità
1	69 02 43	Cuscinetto a scorrimento	1
2	69 02 51	Rondella	2
3	69 02 64	Vite	2

AVVERTENZA:

Se si sostituisce la parte (1) occorre applicare qualche goccia di Loctite 246 sull'esterno del manicotto prima di inserirlo nel gruppo coperchio.

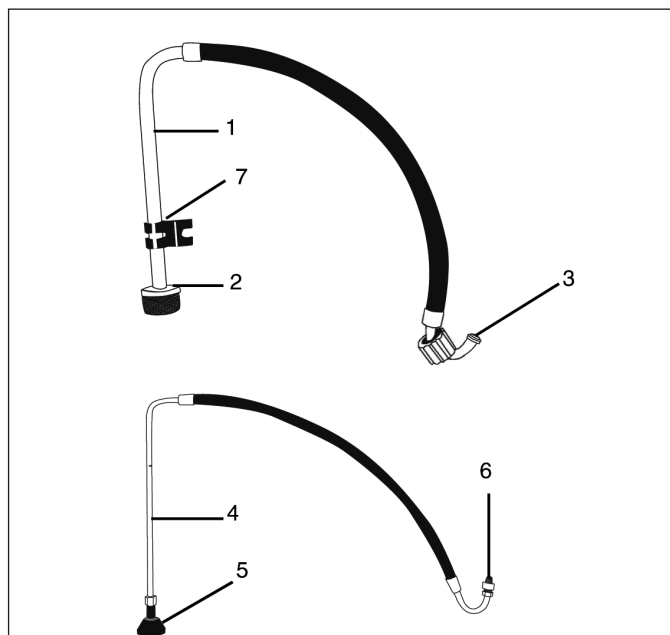


Gruppi di aspirazione

Flessibile: LP 500 F / 600 F

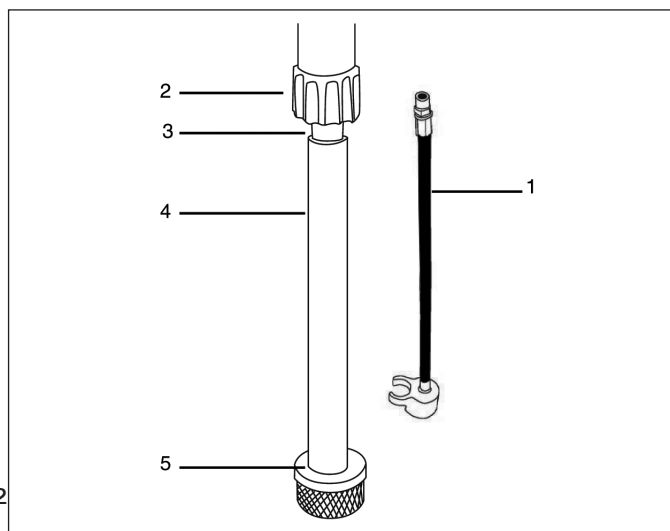
Pos.	N. art.	Descrizione	Quantità
1	69 02 76	Tubo di aspirazione	1
2	69 09 01	Filtro di entrata	1
3	69 02 35	O-ring, teflon per unità valvola d'ingresso, data fino a 05.2013 incl.	1
4*	69 03 68	Tubo flessibile da bypass completo	1
5*	69 40 86	Deviatore con filettatura	1
6*	69 60 04	Adattatore di collegamento	1
7*	69 03 84	Clip di supporto per tubo flessibile da bypass	1

* compreso in 69 03 68



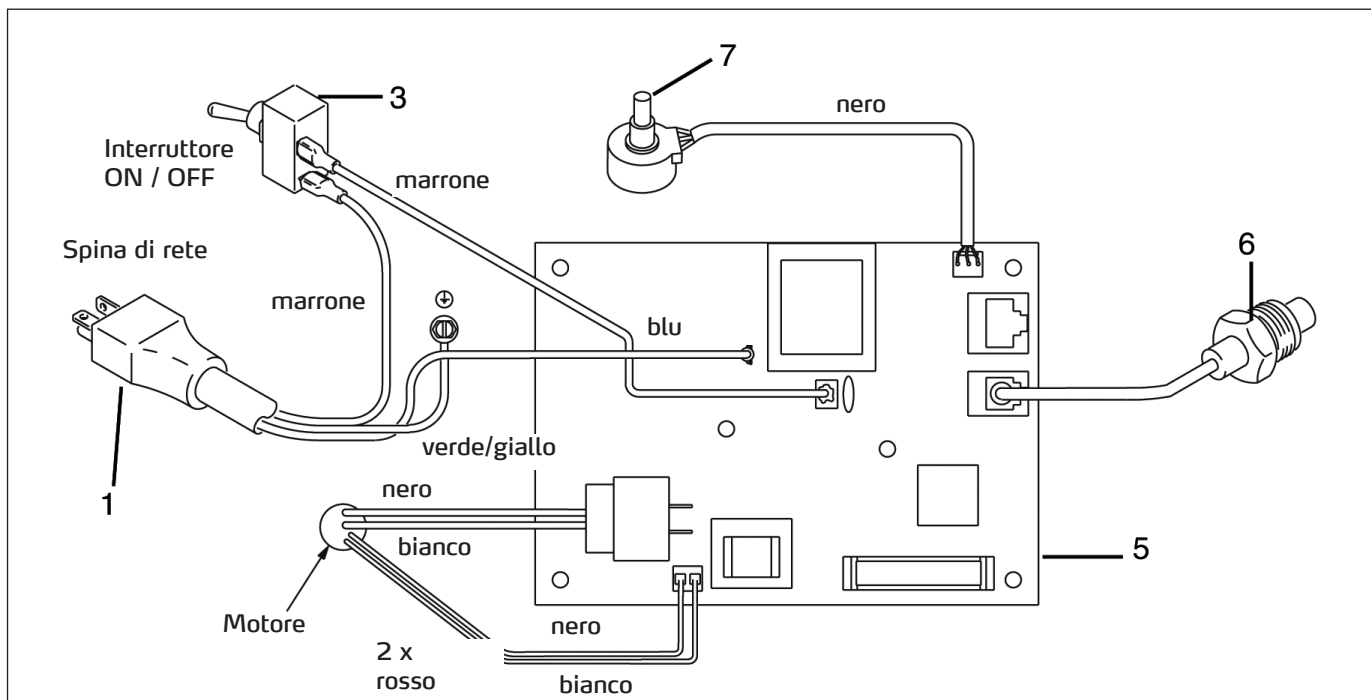
Rigida: LP 650 S

Pos.	N. art.	Descrizione	Quantità
1	69 02 72	Tubo flessibile da bypass	1
2	69 02 33	Dado di accoppiamento	1
3	69 02 77	Sede valvola d'ingresso	1
4	69 02 75	Tubo di aspirazione	1
5	69 09 02	Filtro di entrata	1



Elenchi dei pezzi di ricambio

Cablaggio regolatore elettronico della pressione



Pos.	N. art.	Descrizione	Quantità
1	69 01 93	Cavo di alimentazione	1
3	69 01 87	Interruttore ON / OFF	1
5	69 03 70	Unità di regolazione della pressione per LP 500 F	1
5	69 03 91	Unità di regolazione della pressione per LP 600 F / 650 S	1
6	69 40 20	Sensore	1
7	69 40 32	Potenzimetro	1
s. fig.	69 03 72	Kit di modifica unità regolatore di pressione completo con scatola	1
s. fig.	69 03 74	Display a cristalli liquidi	1

13. Pistola Airless 009 - Manutenzione



ATTENZIONE

Prima di eseguire dei lavori di manutenzione alla pistola, occorre leggere tutte le avvertenze e scaricare la pressione.

Pulizia/Sostituzione del filtro (6)



1. Scaricare la pressione. Inserire il blocco del grilletto.
2. Rimuovere il tubo per il materiale dalla pistola e dal giunto articolato (5).
3. Togliere l'archetto di protezione (4) dall'arresto (22).
4. Svitare il manico (23) dalla pistola.
5. Rimuovere il filtro (6) dal lato superiore del manico (23).
6. Pulire il filtro (6). Rimuovere con una spazzola morbida l'eventuale sporcizia tenace.
7. Inserire il filtro pulito (6) nel manico (23).
8. Nuovamente applicare il manico (23) alla pistola e fissarlo bene.
9. Rimontare l'archetto di protezione (4) all'arresto (22).

Riparazione

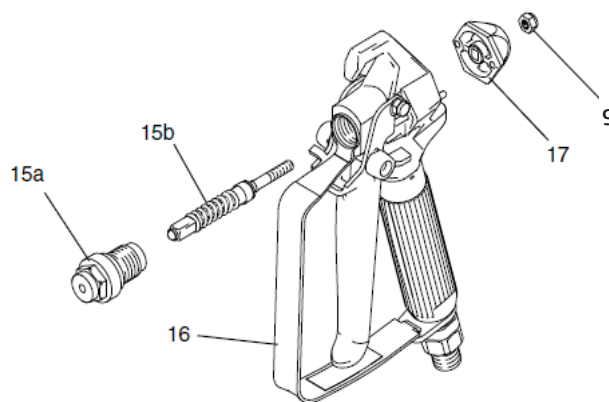
Sostituzione dell'ago

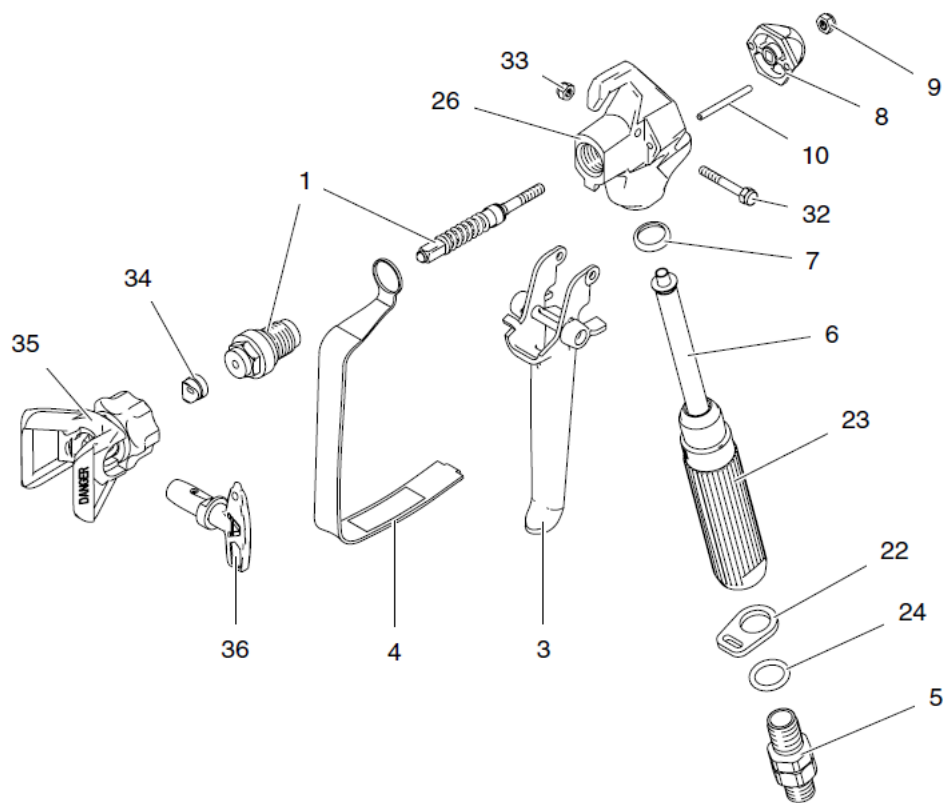
Decompressione:



ATTENZIONE

1. Scaricare la pressione, bloccare il grilletto.
2. Rimuovere l'ugello (36) e la protezione dell'ugello (35) dalla pistola e toglierne la pressione.
3. Rimuovere il tubo per il materiale dalla pistola e dal giunto articolato (5).
4. Tirare il grilletto mentre si svita il diffusore (15a).
5. Rimuovere il dado di arresto (9) e il cappuccio di protezione (17).
6. Far uscire in avanti l'ago battendo sulla pistola.
7. Pulire con una spazzola morbida i canali interni della pistola.
8. Ingrassare le guarnizioni circolari dell'ago nuovo (15b) con un grasso privo di silicone.
9. Inserire l'ago nuovo (15b) da davanti e attraverso la pistola.
10. Applicare in maniera sciolta il cappuccio di protezione (17) e il dado di arresto (9).
11. Ingrassare la filettatura del diffusore (15a). Applicare la guarnizione sul diffusore/sulla sede.
12. Tirare il grilletto mentre si montano la guarnizione ed il diffusore.



Pistola Airless 009 - Disegno dettagliato


Pos.	N. art.	Descrizione	Numero
1	69 06 71	Kit di riparazione ago 009 (compr. 9)	1
3	69 06 72	Kit rip. grilletto 009 (compr. 32, 33)	1
4	69 06 73	Protezione grilletto 009	1
5	69 06 74	Giunto articolato 009	1
6	69 06 76	Filtro per pistola 50 M 009	1
	69 06 77	Filtro per pistola 100 M 009	1
7	69 06 78	Guarnizione manico pistola 009	1
8	69 06 79	Blocco di richiamo 009	1
9	69 06 81	Dado per ago dell'ugello 009	1
10	69 06 82	Perni di richiamo 009	2
22	69 06 86	Arresto archetto di protezione 009	1
23	69 06 87	Manico	1
24	69 06 88	Guarnizione circolare	1
26	69 06 89	Corpo della pistola 009	1
32	69 06 92	Asse manico 009	1
33	69 06 93	Dado di fissaggio asse 009	1
34	69 06 94	Guarnizione ugello	1
35	69 91 01	Supporto ugello con cappuccio di protezione	1
36	69 95 17	Ugello invertibile 517	1

14. Tabella degli ugelli

Trova-ugello STORCH A-Tipp																				
Ma- teriali lavora- bili	Vernici, vernici a base di resina alchidica, vernici acriliche					Prima mano, vernice di fondo		Colori a dispersioni per interni, esterni, colle per carte da parati in fibra di vetro.					Parafiamma, materiale di bitume, stucco leggero			Spatola da spray varia				
	8	9	10	11	12	13	15	17	19	21	23	25	27	31	35	37	39	41	43	45
Larghezza di spruzzo																				
10 cm	208	209	210	211	212	213		217	219											
15 cm	308	309	310	311		313	315	317	319	321										
20 cm		409	410	411	412	413	415	417	419	421	423	425		431						
25 cm				511		513	515	517	519	521	523	525	527	531	535					
30 cm									619	621	623	625	627	631	635	637	639	641	643	
35 cm										721									743	745

La sostituzione tempestiva dell'ugello aiuta a risparmiare soldi:

- ridotto consumo di materiale
- meno nebbia di colore
- miglior risultato di spruzzo

Si consiglia di controllare l'ugello già dopo aver spruzzato 200 l di materiale!

15. Garanzia

Condizioni di garanzia:

Per i nostri apparecchi sono applicabili dei periodi di garanzia di 12 mesi a partire dalla data di acquisto / data della fattura del cliente finale commerciale. Se da parte nostra vengono accordati dei periodi di garanzia più estesi, ciò sarà riportato separatamente nelle istruzioni per l'uso inerenti ai rispettivi dispositivi.

Rivendicazioni:

In casi in cui si intende far valere il diritto di garanzia, vi preghiamo di inviarci il dispositivo in modo completo con fattura, franco nostro centro di logistica a Berka oppure ad una service-station da noi autorizzata.

Si prega di consultare prima la Hotline di servizio STORCH a pagamento: 02 - 66 22 77 15

Diritto alla garanzia

Il diritto si possono far valere solo per errori di materiale o di produzione nonché esclusivamente in caso di utilizzo appropriato del dispositivo. Pezzi soggetti all'usura come il cambio, le guarnizioni, valvole, cuscinetti non sono soggetti a diritti di garanzia. Decadranno tutti i diritti di garanzia con l'aggiunta delle componenti di terzi, maneggio e magazzino non appropriato come anche in casi di ovvia non osservanza delle istruzioni per l'uso.

Esecuzione di riparazioni

Ogni intervento di riparazione va eseguito esclusivamente nei nostri stabilimenti o presso una service-station autorizzata STORCH.

16. Dichiarazione di conformità CE

Nome / indirizzo dell'emittente: STORCH Malerwerkzeuge & Profigeräte GmbH
Platz der Republik 6-8
D - 42107 Wuppertal

Con la presente la società

che l'apparecchio in seguito specificato, a causa della sua concezione e il suo tipo costruttivo come anche della sua esecuzione da noi messa in circolazione corrisponde alle pertinenti ed essenziali esigenze sulla sicurezza e salute riportate nelle Direttive CE.

In caso di una modifica apportata all'utensile non concordata con noi, questa dichiarazione perde ogni sua validità.

Denominazione dell'apparecchio: Attrezzo Airless LP 500 F, LP 600 F, LP 650 S
Tipo di utensile: Apparecchio a spruzzo di colore
Numero articolo: 69 00 50 (LP 500 F), 69 00 60 (LP 600 F), 69 00 65 (LP 650 S)

Direttive applicate

Direttiva macchine: 2006 / 42 / CE
Direttiva sulla bassa tensione: 2006 / 95 / CE
Direttiva CE sulla Compatibilità
elettromagnetica: 2004 / 108 / CE
Direttiva RoHS2: 2011 / 65 / EU

Procuratore per la composizione della documentazione tecnica:

STORCH Malerwerkzeuge & Profigeräte GmbH
Platz der Republik 6-8
D-42107 Wuppertal



Jörg Heinemann
- Direttore -

Wuppertal, 08 - 2014

GB

Thank you

for purchasing a STORCH product. You have purchased a quality product.
If you would like to suggest an improvement, or experience a problem with your product, please do not hesitate to contact us.

Please contact your field sales representative or, in urgent cases, contact us directly.

**Yours sincerely,
STORCH Service Department**

Tel.: +49 (0)2 02 . 49 20 - 112
Fax: +49 (0)2 02 . 49 20 - 244
Free service hotline: 0800 786 72 47
Toll-free order hotline: +49 800 7867244
Toll-free order fax: +49 800 7867243
(only available in Germany)

Table of contents

	<u>Page</u>
1. Technical Data	138
2. Warnings	139 - 141
3. Component identification	142
4. Depressurization	143
5. Connecting the device	144
6. Cleaning with QuickClean adapter	145 - 146
7. Flushing	147
8. Initial operation	148 - 149
9. Maintenance	149 - 153
10. Replacing electronic components	154 - 155
11. Troubleshooting	156 - 158
12. Lists of spares / Detailed drawings	159 - 167
13. Airless gun 009	168 - 169
14. Nozzle table	170
15. Warranty conditions	170
16. EC Declaration of Conformity	171

Technical specifications

	LP 500 F	LP 600 F / 650 S
Pump delivery performance under pressure	2.0 l/min.	2.5 l/min.
Maximum nozzle size	0.023"	0.025"
Maximum working pressure	207 bar	207 bar
Voltage	230 V / 50 Hz	230 V / 50 Hz
Power rating	0.92 kW	1.38 kW
Fuse	5A	6A
Weight	20 kg	34 kg
Noise Level	75 dBa	75 dBa

Decyphering the serial number (example):

SERIES: „G 14 A“ means: G = Month of manufacture (A = January, B = February, ...); 14 = Year of manufacture (2014);
A = Version

Scope of delivery

15 m airless hose 1/4", airless spray gun 009 with swivel joint, reversible nozzle 517, nozzle holder for reversible nozzle, maintenance and cleaning set, Airless toolbag, QuickClean cleaning adapter.

Intended use of the LP series:

Applying coatings to buildings and other objects. For use by trained staff only.
Not approved for use in areas with risk of explosion.

2. WARNINGS

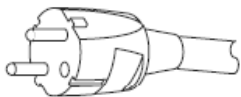
The following warnings relate to commissioning, use, earthing, maintenance and repairs of the device. The exclamation marks and danger pictograms point to warnings which you must read and observe. If you see these pictograms in the main part of this manual, please read these warnings again.

EARTH



This product must be earthed. In the event of an electrical short circuit, earthing reduces the risk of electric shock. The mains connection cable is equipped with an earthing contact. The mains plug must be plugged into an outlet that is properly installed and earthed in accordance with all applicable local laws and regulations.

- Improper installation of the earthing plug can result in a risk of electric shock.
- If repair or replacement of the connecting cable or plug is required, never connect the earthing cable to one of the plug pins.
- The wire with green insulation (with or without yellow stripes) is the earthing conductor.
- If you do not completely understand the earthing instructions, or if you are in any doubt as to whether the device is properly earthed, please contact a qualified electrician or a STORCH service centre.
- Do not modify the plug provided; if it does not fit the outlet, have the proper outlet installed by a qualified electrician.
- This product is intended for use with a 230 V circuit and is equipped with an earthing plug similar to the one illustrated in the figure below.



- Only connect the product to a corresponding outlet.
- Do not connect the product via a power supply unit.
- Do not use any adapters.

Extension cable

- Only use a 3-wire extension cable that has a 3-blade earthing plug and a 3-slot receptacle that accepts the plug on the product.
- Make sure the extension cable is not damaged. If an extension cable is necessary, use a 12 AWG (2.5 mm²) cable at the very least to ensure the current required by the product.
- An undersized cable results in a drop in line voltage and loss of power and overheating.

Power requirements

- 230 V units require 230 V AC, 50/60 Hz, 10 A, 1 phase.

FIRE AND EXPLOSION HAZARD

Flammable fumes, such as solvent and paint fumes, in work area can ignite or explode. To help prevent fire and explosion:



- Do not spray flammable or combustible materials near an open flame or sources of ignition such as cigarettes, motors, and electrical equipment.
- Paints and solvents flowing through the system can cause static charges. Static electricity creates a risk of fire or explosion in combination with paint or solvent fumes. All parts of the spray system, including the pump, hose assembly, spray gun, and objects in and around the spray area must be properly earthed to protect against static discharge and sparks. Only use conductive or earthed high-pressure airless hoses from STORCH.
- Make sure that all material containers are earthed in order to prevent static discharge.
- Connect to an earthed outlet and use an earthed extension cable. Do not use a plug adapter without an earthing contact.

further information for FIRE AND EXPLOSION HAZARD

- Do not use a paint or a solvent containing halogenated hydrocarbons.
- Keep spray area well-ventilated. Keep a good supply of fresh air moving through the area. Keep pump assembly in a well ventilated area. Do not spray pump assembly.
- Do not smoke in the spray area.
- Do not operate light switches, engines, or similar spark producing products in the spray area.
- Keep the area clean and free of paint or solvent containers, cloths, and other flammable materials.
- You must be familiar with the contents of the paint and solvent being used. Read all of the material safety data sheets and container labels that are provided with the paints and solvents. Follow the safety instructions stipulated by the paint and solvent manufacturer.
- Fire extinguisher equipment shall be present and working.
- Spraying equipment generates sparks. If flammable liquid is used in or near the sprayer, or if it is used for flushing or cleaning, keep the device at least 6 m away from explosive vapours.



SKIN INJECTION HAZARD

Do not aim the gun at, or spray any person or animal.

- Keep hands and other body parts away from the discharge. For example, do not try to stop leaks with any part of the body.
- Always use the nozzle guard. Do not spray without the nozzle guard in place.
- Only use STORCH nozzles.
- Exercise caution when cleaning and changing spray nozzles. If the spray nozzle clogs while spraying, follow the pressure relief procedure for turning off the unit and relieving the pressure before removing and cleaning the nozzle.
- Do not leave the unit energized or under pressure while unattended. When the unit is not in use, turn off the unit and follow the Pressure Relief Procedure for turning off the unit.
- High-pressure spray is able to inject toxins into the body and cause serious bodily injury. In the event that injection occurs, get immediate surgical treatment.
- Check hoses and parts for signs of damage. Replace any damaged hoses or parts.
- This sprayer generates pressure levels exceeding 200 bar. Only STORCH replacement parts and accessories with a minimum nominal pressure rating of 230 bar should be used.
- Always engage the trigger lock when not spraying. Verify the trigger lock is functioning properly.
- Make sure that all threaded connections are secure and tightly sealed before operating the unit.
- Know how to stop the unit and bleed pressure quickly. Be thoroughly familiar with the controls.



DANGER THROUGH MISUSE OF EQUIPMENT

Misuse can cause death or serious injury.

- Always wear appropriate gloves, eye protection, and a respirator or mask when painting.
- Do not operate or spray near children. Keep children away from equipment at all times.
- Do not overreach or stand on an unstable support. Keep effective footing and balance at all times.
- Stay alert and watch what you are doing.
- Do not leave the unit energized or under pressure while unattended. When the unit is not in use, turn off the unit and follow the Pressure Relief Procedure for turning off the unit.
- Do not operate the unit when fatigued or under the influence of drugs or alcohol.
- Do not kink or over-bend the hose.
- Do not expose the hose to temperatures or pressures in excess of those specified by STORCH.
- Do not use the hose as a strength member to pull or lift the equipment.



ELECTRIC SHOCK HAZARD

Improper earthing, setup, or usage of the system can cause electric shock.

- Turn off and disconnect the power cable before servicing the equipment.
- Only use earthed electrical outlets.
- Use only 3-wire extension cords.
- Make sure earthing contacts are intact on the sprayer and extension cables.
- Do not expose to rain. Store indoors



PRESSURISED ALUMINIUM PARTS HAZARD

Use of fluids that are incompatible with aluminium in pressurised equipment can cause serious chemical reaction and equipment defects. Failure to observe this warning can result in death, severe injury or damage to property.

- Do not use trichloroethane, methylene chloride, other halogenated hydrocarbon solvents or materials containing such solvents.
- Many other fluids may contain chemicals that can react with aluminium. Contact your material supplier for compatibility.



MOVING PARTS HAZARD

- Moving parts can pinch, cut or amputate fingers and other body parts.
- Do not operate equipment with protective guards or covers removed.
- Pressurised equipment can start without warning. Before checking, moving, or servicing equipment, follow the Pressure Relief Procedure and disconnect all power sources.



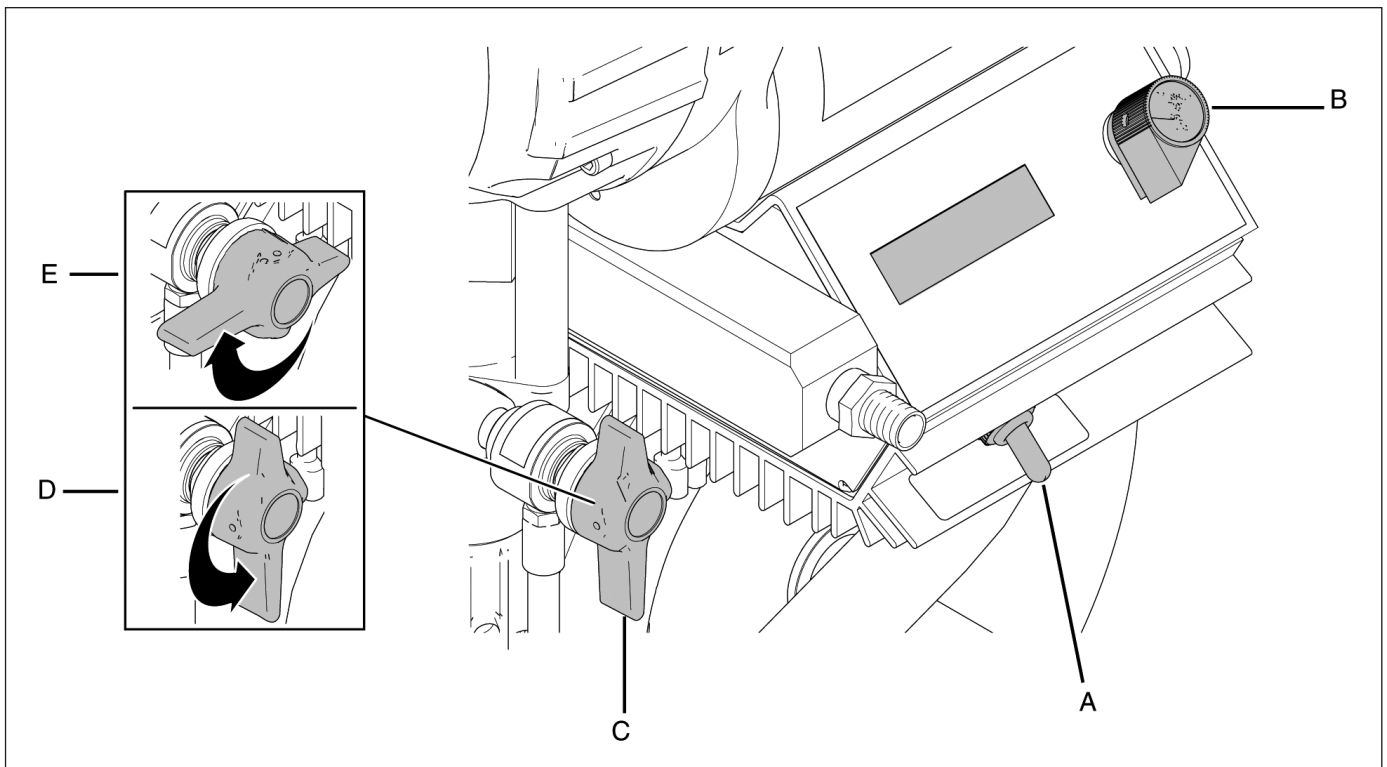
PERSONAL PROTECTIVE EQUIPMENT

You must wear appropriate protective equipment when operating, servicing, or when in the operating area of the equipment to help protect you from serious injury, including eye injury, hearing loss, inhalation of toxic fumes, and burns. This equipment includes but is not limited to:

- Protective eyewear, and hearing protection.
- Respirators, protective clothing, and gloves as recommended by the fluid and solvent manufacturer.

3. Component designation

A	Main switch	Switching the spraying system on and off
B	Pressure regulator button	To set the pressure. Turn the button clockwise to increase the pressure or anti-clockwise to reduce the pressure.
C	Ventilation/Pressure relief valve	To vent the pump and relieve the pressure in the gun, hose and nozzle.
D	Open ventilation/pressure relief valve	To vent the pump and relieve the pressure in the gun, hose and nozzle, when the valve is open. The valve is open when the distance between the valve handle and the valve housing is greater. Read the depressurisation section on chapter 4.
E	Closed ventilation/pressure relief valve	For building up pressure in the system. The valve is closed when the distance between the valve handle and the valve housing is smaller.



Use

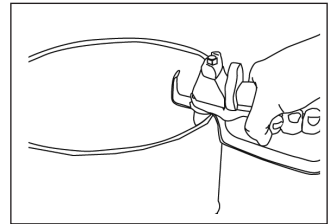
4. Depressurization



To avoid injury always depressurise the system when you see this pictogram in the manual. Also depressurise when

- finishing spraying work
- a part of the system needs to be checked or repaired
- installing, removing or cleaning the spraying nozzle.

1. Engage the gun safety latch.
2. Switch off the device.
3. Unlock the trigger locking device on the gun and pull the trigger in order to remove the residual material it contains. Hold the metal part of the gun against an earthed metal pail. Use the minimum pressure.
4. Lock the trigger, turn the ventilation/pressure relief valve to the open position (vent) and relieve the residual pressure.

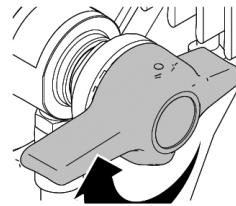


If the valve is open, the distance between the valve handle and the valve housing is greater. In the closed position this gap is smaller.

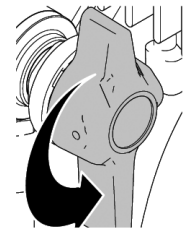
The valve handle can move both clockwise and counter clockwise and can face different directions.

if the spray tip or hose is clogged, follow steps 1 through 4 above. You can expect the paint to spray into the bucket in step 3.

Valve closed
(Pressure build-up)



Valve opened
(ventilation & pressure relief)



NOTE: If you suspect that it is impossible to relieve the pressure due to a defective ventilation/pressure release valve, or some other cause, slowly release the nut on the hose coupling to relieve the pressure.



WARNING:

Wear personal protective equipment! Cover the area with a cloth.

5. Device connection



This is how to mitigate the risk of static sparks, fires or explosions, which can lead to serious injuries and damage to property: earth the spraying device and the system components, as well as the objects in the spraying area, in line with the safety instructions given in the present manual.

Pay attention to sufficient electrical current and that the socket is correctly earthed.

If you use a generator to generate the power, this must be at least a 7000 watt generator with voltage control.

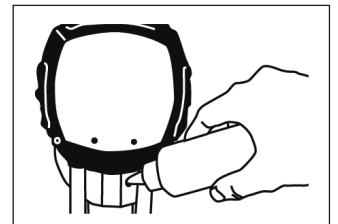
Connect the hose and gun.

1. Remove the plastic cap from the thread and screw a conductive or grounded 210 bar spraying hose onto the material outlet.
2. Connect an airless spray gun to the other end of the hose. Do not install a spraying nozzle.

NOTE: Do not use thread seals or articulated joints as they are self-sealing.

Filling the gland nut/the wet container

1. Remove the nozzle guard and cap.
2. Fill 5 drops of piston oil into the gland nut/the wet container.



Rinsing the spray device

1. Flush the spraying system. Flushing is described on chapter 7.

Ventilation and flushing the material

Instructions:

The device was tested with light oil at the factory; this was left in the material passages to protect the parts. To avoid contaminating the material to be sprayed with oil, you must flush the device with a compatible solvent before commissioning.

Before you can start a new spraying job, you first need to ventilate the system and flush out the material left in the spraying device.



CAUTION: Never allow the device to run dry. If no material or water / solvent is pumped during cleaning, immediately switch off the device. Check the cause (see chapter 11).

Solvent and water based materials

When moving from a water-based to a solvent-based material, you must first briefly flush the cleaned device with the corresponding solvent.

After processing solvent-based materials, first flush the device with the corresponding solvent, then with soap and detergent, then with water. Never leave solvent in the device.

If you are switching from a solvent-based to a water-based material, first flush with a suitable "gentle" solvent (e.g. turpentine), then with water and detergent, and finally with clean water.

While flushing with solvent, earth the gun and the bucket.

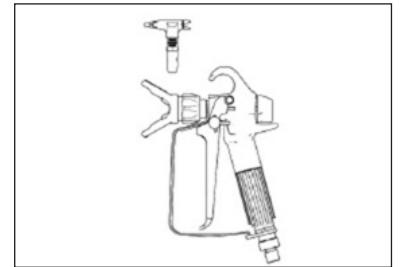
The device must be thoroughly cleaned by flushing for each paint change, at the end of the working day, before storage, and before maintenance.

6. QuickClean cleaning adapter to efficiently clean STORCH Airless devices

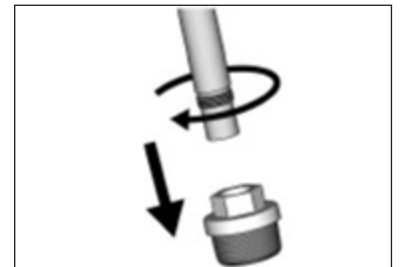
The QuickClean adapter requires a water connection, a water hose with connection coupling (e.g. Gardena) and a bucket to collect the dirty water.

Proceed as follows:

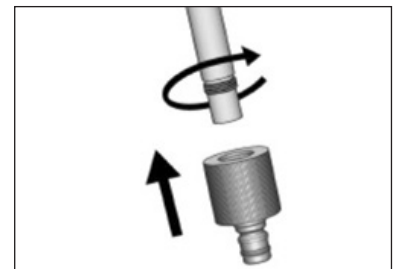
1. Ensure the Airless gun trigger has been locked and the reversing nozzle has been removed from the nozzle holder.



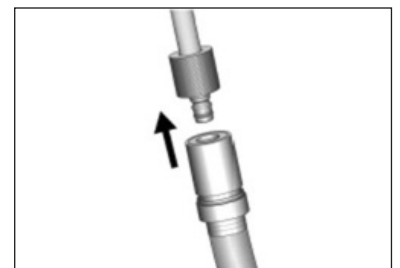
2. Remove the vacuum hose from the container and clean it (including vacuum filter) on the outside with water or a compatible solvent. Unscrew the vacuum filter from the vacuum pipe and clean the container.



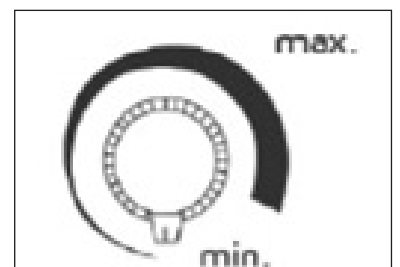
3. Screw the cleaning adapter onto the thread of the vacuum pipe.



4. Connect the water hose including connection coupling to the cleaning adapter and the water connection.



5. Turn the pressure governor in anti-clockwise direction to the lowest position, up to the mechanical stop.



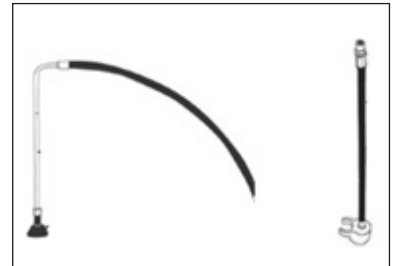
6. Open the pressure relief valve and check on the pressure gauge that the system is depressurised and the display shows "0 bar".

Note: read Section "Designation of components D"

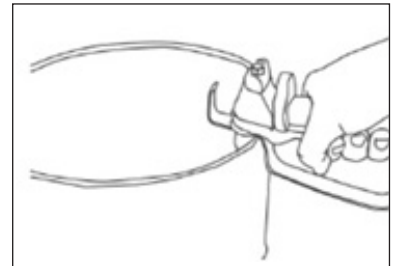


7. Place the bypass hose in an empty bucket and open the water valve.

8. Switch on the Airless device at the On/Off switch, slowly turn the pressure regulator to "9 o'clock position" (the motor slowly starts) and rinse until clear water escapes from the bypass hose.

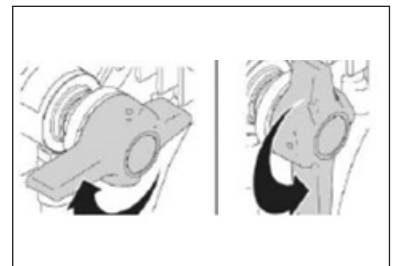


9. Hold the Airless gun into and at the inner edge of the bucket with the collected waste water, unlock the trigger lock on the Airless gun and pull and hold the trigger on the gun.



10. Now close the pressure relief valve and water now flows through the Airless hose and the gun. Now rinse until clear water escapes. Change between the two circuits by opening and closing the pressure relief valve.

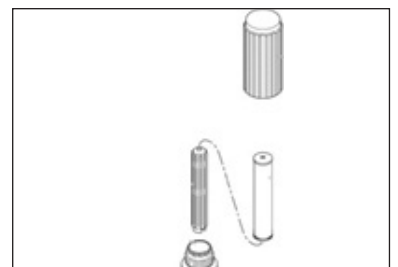
Note: Read in Section "Designation of components D+E"



11. Switch off the device, open the pressure relief valve and the housing of the device filter and clean it.

WARNING:

Clean the device as follows if a water connection is not available:



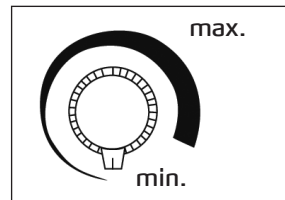
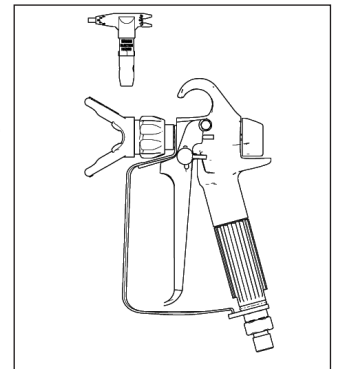
7. Flushing



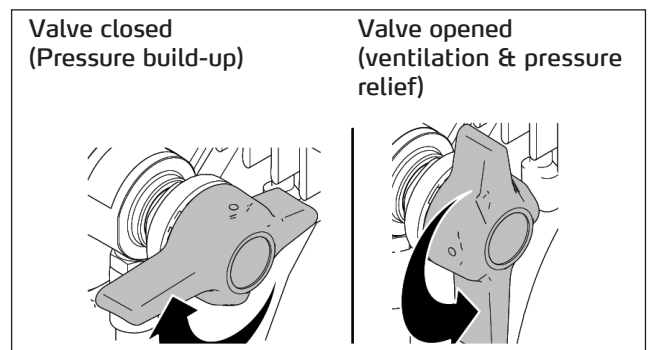
To mitigate the risk of static sparks, fires, and explosions, push the metal part of the gun firmly against the metal bucket during flushing. This also avoids splashes.

Always remove the spraying nozzle before flushing.

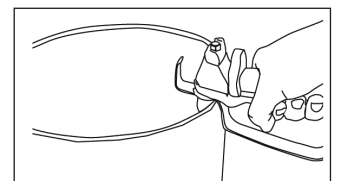
1. Be sure the gun's safety latch is engaged and that there is no spraying nozzle in the gun.
2. Fill a sufficient amount of clean and compatible solvent into a metal bucket, to fill the pumps and hoses.
3. Route the suction hose or the suction pipe into the bucket via the bypass hose.
4. Set the pressure regulator button to the lowest position.



5. Open the ventilation/pressure relief valve (ventilation position).



6. Turn the ON/OFF switch to ON. Now slowly turn the pressure regulator button clockwise (to approx. the 9 o'clock position) until the device starts to run and clear solvent exits through the bypass hose, suction hose/suction pipe.
7. Point the spraying gun at the metal bucket and press it firmly against the bucket.
8. Disengage the gun's safety latch and squeeze the trigger. Now close the ventilation/pressure relief valve. The solvent is fed into the hose. Continue flushing until clean solvent exists from the gun.



Change between the two circuits by opening and closing the ventilation/pressure relief valve. After flushing with approx. half a bucket (in case of water; approx. ¼ bucket for synthetic solvents) of solvent, switch the device off and relieve the pressure by opening the ventilation/pressure relief valve. Now unscrew the device's filter cartridge and clean the housing, the filter and the filter core. Then re-assemble; run the device and flush until only clean solvent escapes.

Never leave water or solvent in the device after flushing; pump this at low speed through the hose and out of the gun.

8. Commissioning

Before you start spraying work, prepare the coating material in line with the manufacturer's instructions (thinning/stirring).

Place the suction pipe in the material container and switch the device on; then turn the pressure regulator button until the device just starts to run, until the system is ventilated (paint escapes from the ventilation hose).

Hold the gun against the edge of a 2nd bucket, in which the solvent will be caught; pull the trigger on the gun and close the ventilation valve. Turn the pressure regulator switch a bit further and wait for paint to exit the gun. The system is now ventilated.

Release the trigger on the gun; secure it and fit the nozzle holder and nozzle. Gradually turn the pressure regulator (approx. 10 bar) until the desired spraying pressure has been reached. This is the case when the spraying pattern is free of stripes. Excessive spraying pressure unnecessarily creates paint mist.

Adjusting the pressure



Risk of injection: never hold your hand, your body, your finger or your hand wrapped in a cloth in front of the spraying nozzle if you are cleaning the spraying nozzle or checking for blockages. Always point the gun at the floor or a waste bin if you want to check whether the nozzle is free

During spraying into a paint can, always select the lowest spraying pressure and make sure that one metal part of the gun always has contact with the metal container.

In case of emergency, switch off the spraying device. If you want to interrupt operations with the device in case of emergency, switch off the motor. Read the depressurisation section.

Turn the pressure regulator button clockwise to increase the pressure or anti-clockwise to reduce the pressure. Always use the lowest pressure required for full atomisation of the material. If more material output is required, use a larger nozzle rather than increasing the pressure.

NOTE:

If you operate the spraying device at a higher pressure than needed, this will lead to increased use of material, and increased wear on the device and nozzle.

NOTE:

Check the spray pattern. The nozzle size determines the width and flow rate of the coating material.

Storage

Short term storage

Flush the device as described in the chapter "Flushing". Finally, flush the device with the "Coro-Check" preservation fluid provided (Art. no. 69 09 10) (approx. 100 ml. to approx. 2 - 3 l water) and relieve the mixture through the gun out of the pump. Coro-Check prevents the valves in the device from sticking. Keep the ventilation/pressure relief valve closed.

Long-term storage

In this case, flush the device with a mix of oil and turpentine.

Commissioning after extended storage:

Before using water-based paints, first flush the spraying device with soapy water and then with clean water. If you will be using the device with oil-based paints, flush out the spirit solvent with the coating material.

NOTE:

Always store the device indoors.

9. Maintenance

Daily maintenance

1. Keep the gland nut/wet container on the pump lubricated with piston oil to protect the piston rod and the packing.
2. Check the gland nut daily. If paint escapes through the gland nut and/or if the piston moves up (although no spraying is taking place) up, tighten the gland nut until the leak has been sealed. If the nut is over tightened, this can damage the packing and reduce its service life.

Maintaining the electric motor Lubrication

The motor is supplied with lifetime lubricated ball bearings.

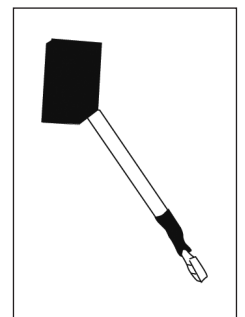
Carbon brushes

The carbon brushes must be checked at regular intervals and replaced depending on wear. New carbon brushes have an initial length of 25.4 mm and should be replaced once they have worn down to 12.7 mm. Brush wear mainly depends on the application in hand; we recommend checking brush wear at regular intervals in order to assess when servicing will be required in future.

How to replace the brushes:

1. Remove the device's mains plug.
2. Remove the motor cover (if it exists).
3. Open the two covers on the reverse of the motor.
4. Interrupt the brush cable.
5. Remove the cable.
6. Push the brush holding clamp inward and out again.
7. Replace worn brushes:
8. Follow the steps in reverse order for installing new brushes.

To enhance the service life of the new brushes, they need a run-in time. Prepare the spraying device for spraying after replacing the brushes. Provide a bucket with Coro-Check and water and connect a 15 m ¼ inch airless hose, and an airless gun; mount a nozzle on the unit, open the ventilation/pressure relief valve and switch the device on. The pump is now ventilated. While the pump is running in ventilation mode, turn the pressure regulation button to high pressure. (The pump must run quickly without any pressure in the pump.) Operate the pump for 20 minutes; the brushes are now ready for operation.



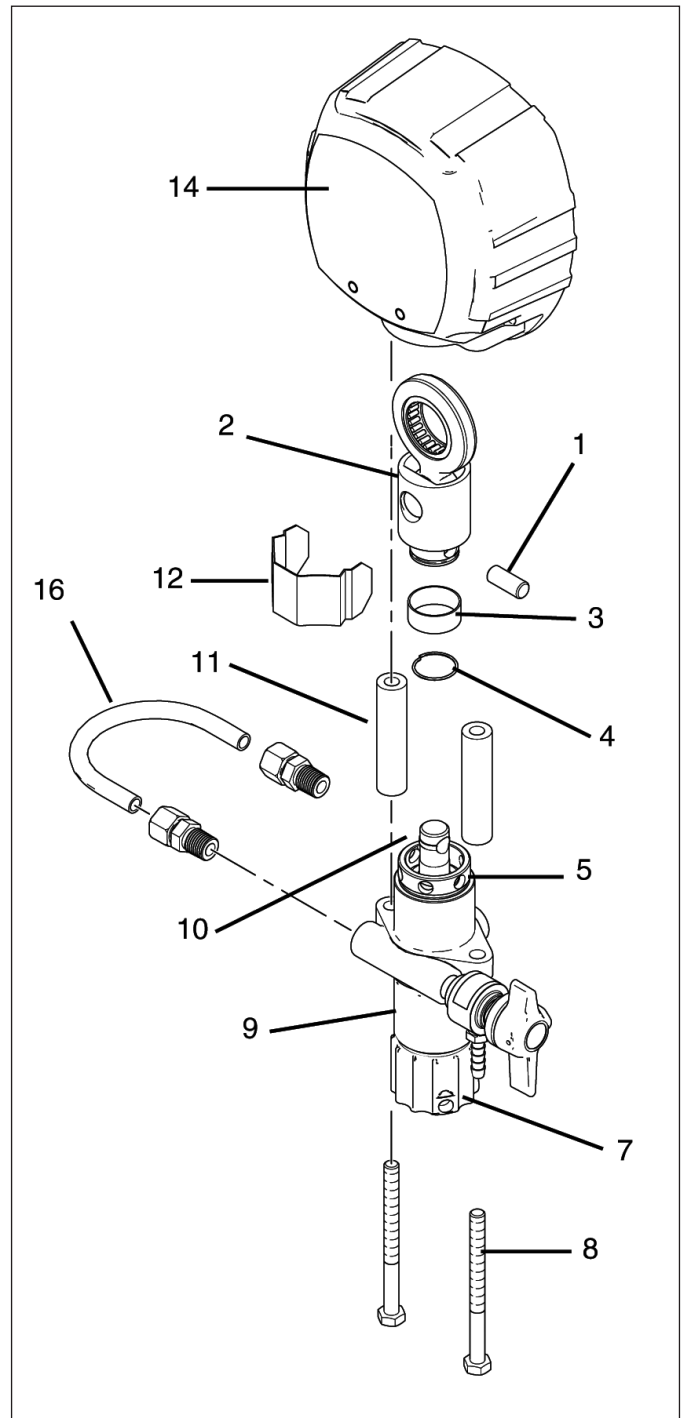
Servicing the fluid pump

Fluid pump removal

1. Relieve the pressure.
2. Flush the spraying material out of the device.
3. Remove the cover (12) on the connecting rod.
4. Move the piston rod (10) to the bottom position by letting the pump run slowly.
5. Switch off the motor and isolate the device from the power supply.
6. Remove the material pipe (16) from the pump housing.
7. Remove the circlip (4) from the connecting rod (2) and push the sleeve (3) downward to expose the pin (1) on the connecting rod.
8. Remove the suction pipe from the material pump (9) by releasing the valve nut (7) with the packing adjustment tool.
9. Remove the two screws (8) and the cover (14). The fluid pump (9) is now loosely suspended.
10. Remove the pin (1) on the connecting rod from the connecting rod (13) so that the fluid pump (9) can be removed.

Reassembling the fluid pump

1. Loosen the gland nut and make sure that the piston rod (10) is at the topmost position of the fluid pump housing. Push the sleeve (3) and the circlip (4) over the piston rod (10).
2. Push the piston rod (10) upward into the connecting rod (2). Push the pin (1) on the connecting rod through the connecting rod (2) and the piston. Push the sleeve (3) upward over the pin (1) on the connecting rod and then push the circlip (4) into the groove on the connecting rod (2).
3. Push the two pipe spacers (11) between the fluid pump (9) and the cover (14), and push the two screws (8) through the spacers; then tighten the screws evenly (alternately).
4. Re-assemble the lower suction valve group by placing the seating, the o-ring, the ball and the ball guide into the valve nut (7) and bolting onto the fluid pump housing.
5. Connect the fluid pipe (16) with the fluid pump housing.
6. Start the pump and run it slowly to check whether the piston rod (10) is correctly set. If needed, adjust the two screws (8) that hold the cover on the fluid pump housing. This prevents the piston rod from blocking.
7. Tighten the gland nut clockwise until you feel some resistance against the disc spring; tighten another three quarter turn. Fill five drops of piston oil into the gland nut.



8. Run the pump for a few minutes at full pressure. Relieve the pressure using the depressurisation approach (chapter 4) and then adjust the gland nut – as shown in step 7 above.
9. Fit the cover (12) on the connecting rod so that the small hole is in the top right-hand corner.

Maintaining the inlet valve

1. Unscrew the valve nut (13) from the fluid pump housing (8).
2. Remove the seating (12), the o-ring (11), the ball (10) and the ball guide (9) on the suction valve.
 - 2.1. Remove the O ring (158), the inlet valve unit (157), and the O rings (160) as well as (159) from LP 500 F / 600 F devices.
3. Clean all the parts and check them for wear or damage. If needed, replace the worn parts.
4. Clean the lower part of the fluid pump housing (8).
5. Re-assemble the lower suction valve by placing the seating (12), the o-ring (11), the ball (10) and the ball guide (9) into the valve nut (13) and bolting onto the fluid pump housing (8).
 - 5.1. For LP 500 F / 600 F devices: reassemble the lower suction valve unit in reverse order to that shown and fasten the valve nut using the enclosed tools.

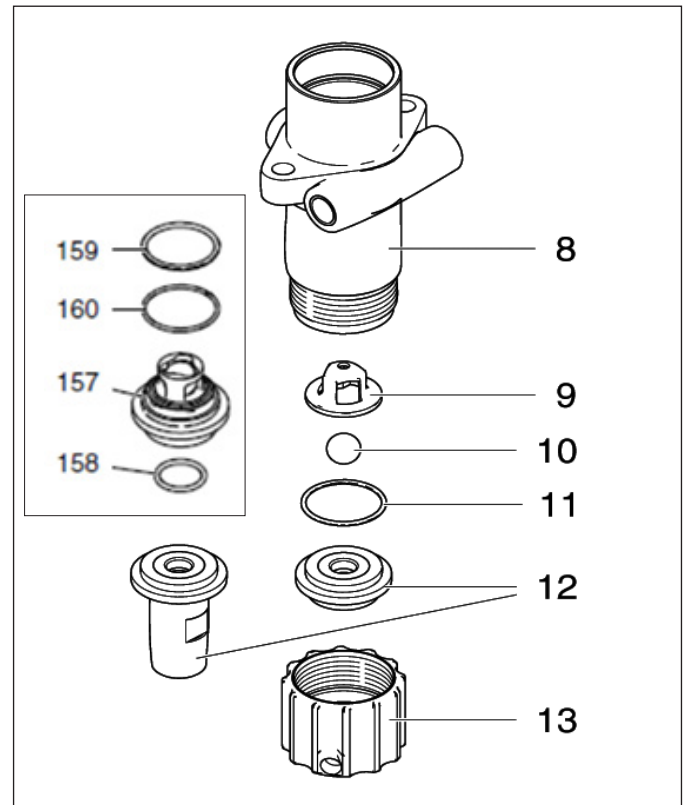
Replacing the packing

Disassemble the fluid pump

1. Remove the fluid pump.
2. Unscrew the gland nut from the pump housing.
3. Push the piston rod downward through the packing and out of the pump.
4. Now push the packing puller tool from the bottom through the pump and remove the packing, spacers and springs from the top so that the fluid pump housing is empty. Make sure that the old packings and rings are removed from the fluid pump.
5. Clean the inside of the fluid pump housing.
6. Disassemble all parts and clean them before re-assembling. Dispose of used packings.
7. Soak the leather packings from the new seal kit in piston oil for about 10 minutes.

Reassembly of the fluid pump

1. Place the bottom retaining ring (1) on the flat side.
2. Pick up three of the lower polyethylene packings (2) and two of the leather packings (23) and place these, with the concave side facing downward, on the retaining ring (1) in the following order:
 - Polyethylene
 - Leather
 - Polyethylene
 - Leather
 - Polyethylene
3. Take the adapter bushing (3) which is concave on both sides and place this on the grouped lower packings.
4. Continue with step 2; with the concave side of the packings now facing upward.



5. Take the second lower retaining ring (1) and place this with the round side facing downward on the top of the group of packings.
6. Take the packing set (13 pieces) and push this onto the lower part of the piston (14).
7. Take the spacer (15) and push this over the piston (14).
8. Take the three spring washers (16) and push them over the piston in the following order:
 - first spring - bulge facing upward
 - second spring - bulge facing downward
 - third spring - bulge facing upward
9. Take the upper retaining ring (17) and place this on the top with the round side facing upward.
10. Pick up three of the upper polyethylene packings (18) and two of the leather packings (22) and place these, with the concave side facing downward, on the retaining ring (17) in the following order:
 - Polyethylene
 - Leather
 - Polyethylene
 - Leather
 - Polyethylene
11. Take the top counter ring (19) and place this with the convex side facing downward on the top of the group of packings.
12. Take the connectors comprising top counter rings and packings (7 pieces) and push these with the convex side facing downward onto the top part of the piston (14).

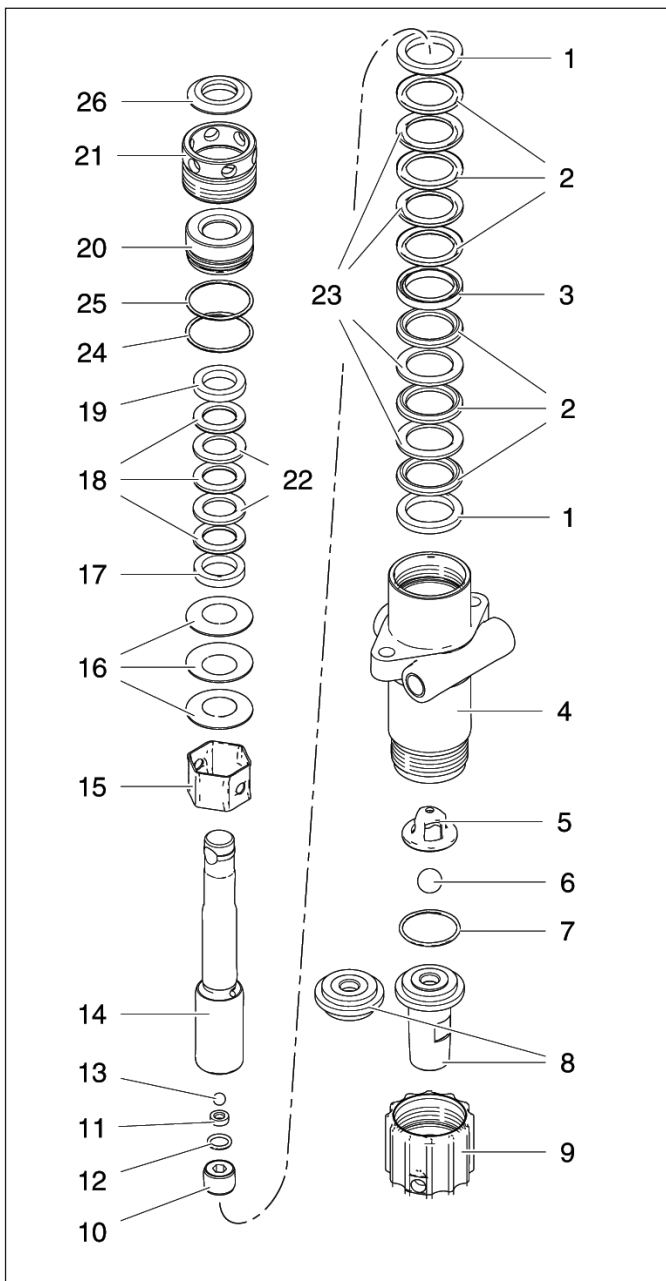
Reassembly of the fluid pump (continued)

13. Pick up the packing holder (20) and replace the white o-ring (24) and the black o-ring (25) with new o-rings from the packing set.
14. Push the packing holder (20) over the top part of the upper packings so that they fit inside.
15. Lubricate the inside of the fluid pump housing (4) and the outside of the packings with piston oil.
16. Push the whole assembly into the liquid pump housing.

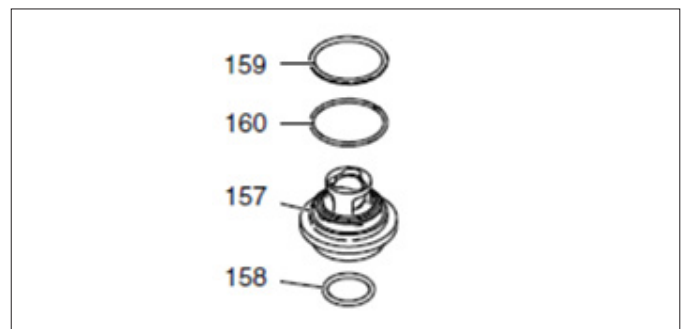
NOTE:

To secure the packings in the correct position you must hold the pump housing upside down and push the entire assembly upward into the liquid pump housing. After positioning the assembly in the inside, tilt the pump housing back to keep all the parts in the inside of the pump housing.

17. Tighten the gland nut (21) on the top of the liquid pump housing until you feel slight resistance against the disc springs (16). Tighten the nut another three quarter turn using the packing adjustment tool.
18. Continue fitting the fluid pump.



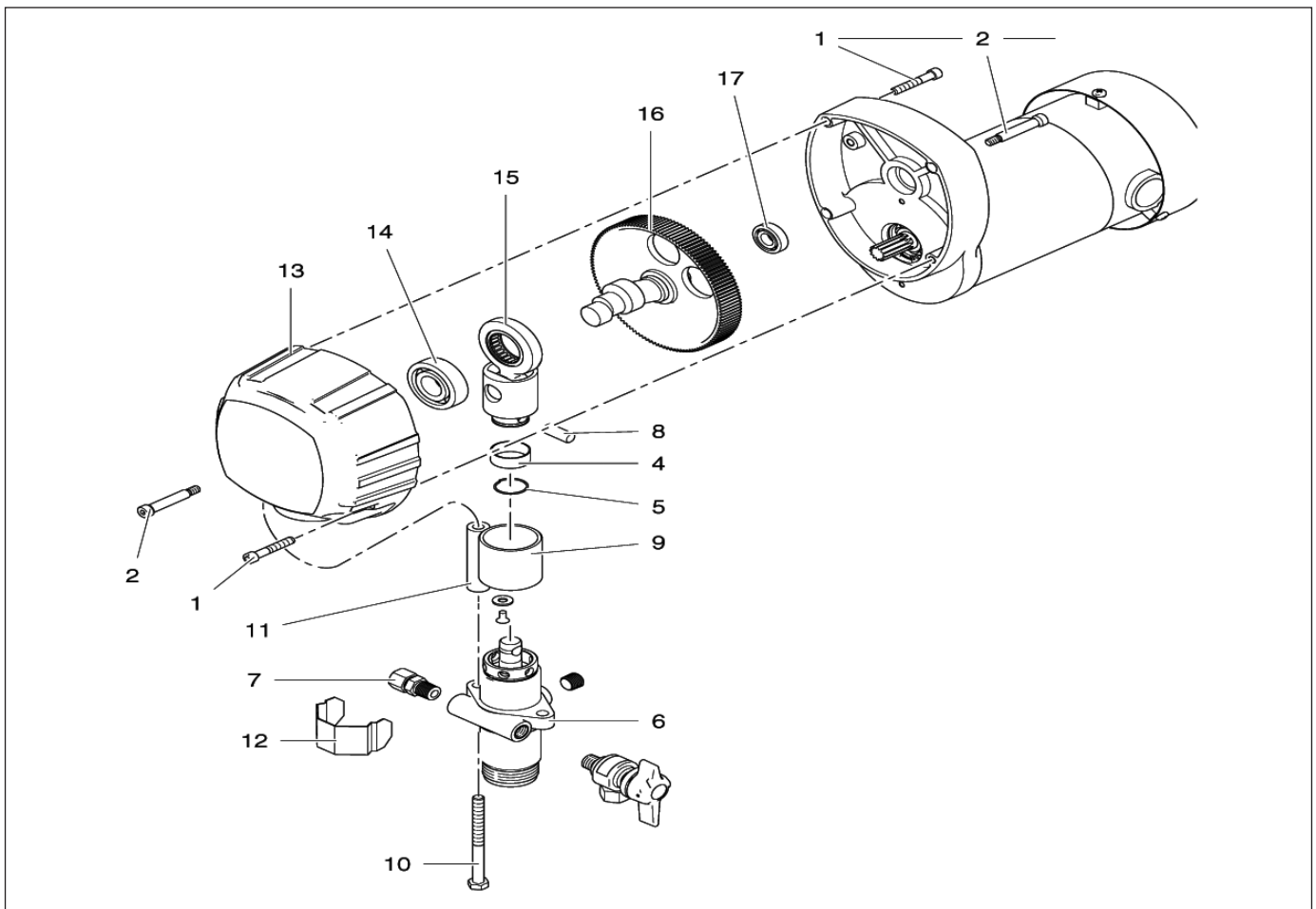
Important: replace all inlet valve units modified in all LP 500 F / LP 600 F intake systems at positions 157, 158, 159, 160 with 5, 6, 7, 8.



Gearbox and pump group

Maintaining the gearbox unit:

1. Remove the fluid pump. Read the Fluid pump removal section for instructions.
2. Remove the frame from the gearbox by loosening the four fastening screws.
3. Remove the cover assembly (14) from the gearbox by removing the screws (1) and the wing screws (2) from the front side of the cover and the rear side of the gearbox.
4. Lay the unit on its rear and remove the gearbox.
5. Check the bearings (14, 17), the gear wheel (16), the cranks (15) and the plain bearing (9) in the cover assembly (13) for wear/damage. Replace worn/damaged parts.
6. If you need to replace the gearbox lubricant, replace it with new gearbox lubricant.
7. Clean the contact surfaces on the cover group and gearbox thoroughly.
8. Re-assemble in reverse order.



10. Replacing electrical components



Always unplug the mains cable before performing maintenance work on the device.

Pressure regulator unit (electrical control panel)

1. Unplug the device's power cable.
2. Remove the six screws on the radiator housing.
3. Separate all the cables from the pressure regulator unit.
4. Re-assemble in reverse order.

INSTRUCTIONS:

The device cannot be operated if cables are missing or kinked. On re-assembly, make sure that all cables are connected and that they are not kinked.

Sensor

1. Remove the four screws, the radiator and lower the pressure regulator unit.
2. Separate the sensor cable from the controller card.
3. Unscrew the sensor by holding it with a 19 mm (3/4 inch) spanner.
4. Re-assemble in reverse order.

INSTRUCTIONS:

The device cannot be operated if cables are missing or kinked. On re-assembly, make sure that all cables are connected and that they are not kinked.

Potentiometer

1. Lower the pressure regulator unit as described above.
2. Separate the potentiometer cable from the pressure regulator unit.
3. Release the adjusting screw in the potentiometer head using 1.6 mm (1/16 hexagon socket wrench) and remove the head and the spacer.
4. Using a 12.7 mm (1/2 inch) spanner or a socket wrench, remove the nut from the potentiometer shaft.
5. Pull the whole potentiometer assembly out of the connecting box.
6. Re-assemble in reverse order.

INSTRUCTIONS:

The device cannot be operated if cables are missing or kinked. On re-assembly, make sure that all cables are connected and that they are not kinked.

ON/OFF switch

1. Lower the pressure regulator unit as described above.
2. Separate the two cables on the ON/OFF switch.
3. Release the nut on the switching axis using a 9/16 inch spanner.
4. Re-assemble in reverse order.

INSTRUCTIONS:

The device cannot be operated if cables are missing or kinked. On re-assembly, make sure that all cables are connected and that they are not kinked.

LCD display

1. Lower the pressure regulator unit as described above.
2. Release the two nuts in the LCD display assembly and remove the assembly.
3. Re-assemble in reverse order, taking care that the two spacers and the two washers are correctly seated. Tighten the two nuts hand-tight and lock them with blue Loctite. Do not tighten the nuts too tight to avoid damaging the display.

INSTRUCTIONS:

The device cannot be operated if cables are missing or kinked. On re-assembly, make sure that all cables are connected and that they are not kinked.

11. Troubleshooting



Problem	Cause	Remedy
The pump is not ventilated.	Air leak due to a loose valve nut	Tighten the valve nut
	Air leak due to worn o-rings	Replace the o-ring on the valve seat and the o-ring below the valve seat
	Air leak due to a whole in the suction hose	Replace the suction hose
	Jammed or damaged balls	Maintain the inlet and outlet valves
The pump ventilates but builds up virtually no pressure, or insufficient pressure	Pressure set too low	Increase the pressure
	Clogged filter	Clean the gun filter, the inlet filter and/or the device filter, or replace them as needed.
	Outlet valve jammed/worn.	Maintain the outlet valve
	Ventilation/pressure relief valve is bypassed	Clean the ventilation/pressure relief valve, or replace it.
	Packings and/or piston worn	Tighten the gland nut, replace the packing and, if needed, the piston.
The unit does not maintain good spraying pressure	Worn or defective spraying nozzle	Replace the spraying nozzle.
	Packings and/or piston worn	Replace the worn parts.
	Upper valve seat worn	Replace the worn seat.
The device will not switch on	Control settings	Make sure that the power plug on the device is plugged in. Make sure that the ON/OFF switch is set to ON position and that the pressure regulator button is fully clockwise (max. pressure).
	Pressure regulation unit (controller card)	If the power display is not lit after checking the control settings and the power source, you must replace the pressure control unit.
	Motor	Remove the cover on the carbon brushes and switch the device on. Set the potentiometer to maximum pressure and check the DC voltage on all the brush connectors. The voltage should be more than 80 V (DC). If DC voltage exists, switch the device off and unplug the power plug. Make sure that the brushes contact the rotor. Replace the brushes if their length is below 12.7 mm. If the brushes are OK, replace the motor. If there is no DC voltage, see pressure sensor.

The device will not switch on	Pressure sensor	<p>Fit a different pressure sensor on the controller card. If the device starts, the old sensor is defective. If no replacement sensor is available, you can use a multimeter to check the resistance on the red and black wires of the sensor (do not forget to unplug the mains plug). This should be 1.5-3.5 kΩ. Defective sensors typically fail to detect DC voltage (open).</p> <p>If the sensor passes all the tests, see pressure regulating button (potentiometer).</p>
	Pressure regulator button (potentiometer)	<p>Fit a different potentiometer on the control panel. If the device starts, the old potentiometer is defective. If no replacement potentiometer is available, you can unplug the potentiometer cable (with the device switched off) from the controller card and check the resistance on the red and black wires of the potentiometer (do not forget to unplug the mains plug). This should be 8-12 kΩ. If the value is higher than this, you must replace the potentiometer.</p> <p>If DC voltage is present on the motor brushes, and both the sensor and the pressure regulating button are working, replace the pressure regulator unit.</p>

Repairing the pressure regulator Motor controller card diagnostics



Before performing maintenance work on the controller card, relieve the pressure and unplug the mains plug on the spraying unit. Read the depressurisation section on chapter 4 for details.

NOTE:

Keep a new pressure sensor handy for this test.

INSTRUCTIONS:

The spraying device must never build up fluid pressure if no pressure sensor is installed. Keep the ventilation/pressure relief valve open while using the test pressure sensor.

1. Remove the four screws and the cover.
2. Turn the ON/OFF switch to the ON position.

Repairing the pressure regulator Messages on the digital display



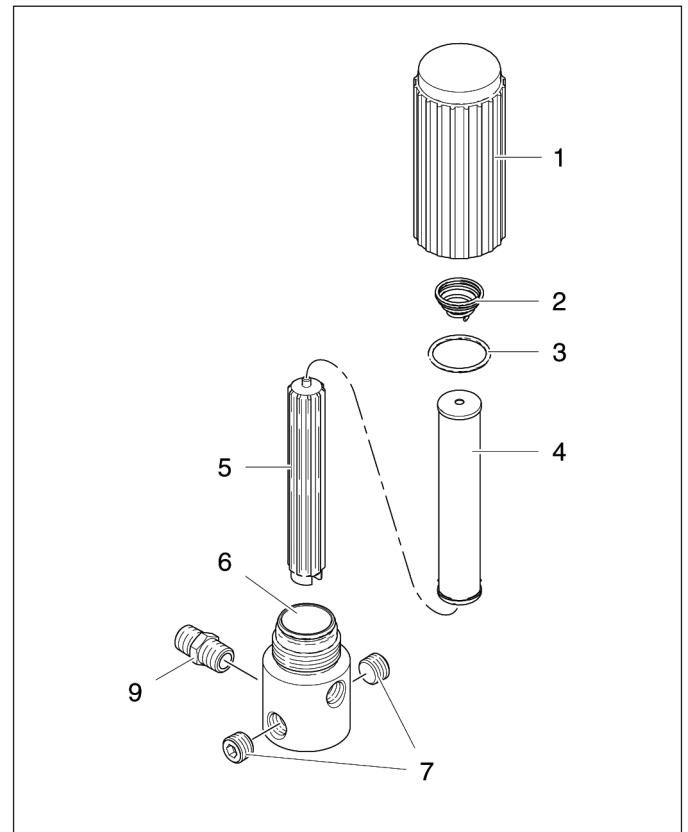
No display does not necessarily mean that spraying device is not pressurized. Depressurize the device before performing repairs. Read the depressurisation section on chapter 4 for details.

Display	Problem	Cause/Symptoms	Measure
none	Device switches off; no power supply.	Pressure drop	Check and ensure the power supply, check the ON/OFF switch, check for loose cables, possible display defects or the cable may have worked loose on the display
E = 02	Device does not switch off; pressure continues to rise; power supply assured.	Pressure greater than 310 bar damaged pressure sensor or control unit.	Check the airless hose: min. 15 m length and 1/4" diameter. If the hose is okay, replace the pressure sensor: if the device still fails to run, replace the controller
E = 03	Device switches off; power supply assured	Pressure sensor; wire break; loose connector	Check the connector; depressurize, replace the pressure sensor
E = 04	Device switches off; power supply assured	Line voltage too high	Check the mains voltage; not above 230 V
E = 05	Device switches off and/or not on; power supply assured	Motor fault	Check for loose connectors; short circuit due to defective cables? Unplug the mains plug; relieve pressure, separate the piston from the drive and attempt to turn the motor on the impeller. Motor blocked by defective gearbox? If not: attach a 9 V block battery between the black and white motor cables. If the motor does not turn (very slowly), replace the motor. If the motor turns, replace the controller board. Allow the device to cool; when the device is switched on again, check for tight seating of the impeller wing: check that exhaust air is being discharged; check the power supply - minimum 220 V, 2.5 mm ² extension lead, length no more than 30 m. Set up the device in a cool place. If the device still does not work after cooling, and the diode still continues to flash 6x, measure the current flow between the red motor cables: no current flow = replace motor.
E = 06	Device switches off; power supply assured	Motor is too hot	Allow the device to cool; when the device is switched on again, check for tight seating of the impeller wing: check that exhaust air is being discharged; check the power supply - minimum 220 V, 2.5 mm ² extension lead, length no more than 30 m. Set up the device in a cool place. If the device still does not work after cooling, and the diode still continues to flash 6x, measure the current flow between the red motor cables: no current flow = replace motor.
E = 08	Device switches off and/or not on; power supply assured	input voltage too low	Check the mains voltage; at least 220 V
-----	Power supply assured	Pressure set to below 14 bar, bypass valve possibly open	Increase pressure, close bypass

12. Spare parts lists

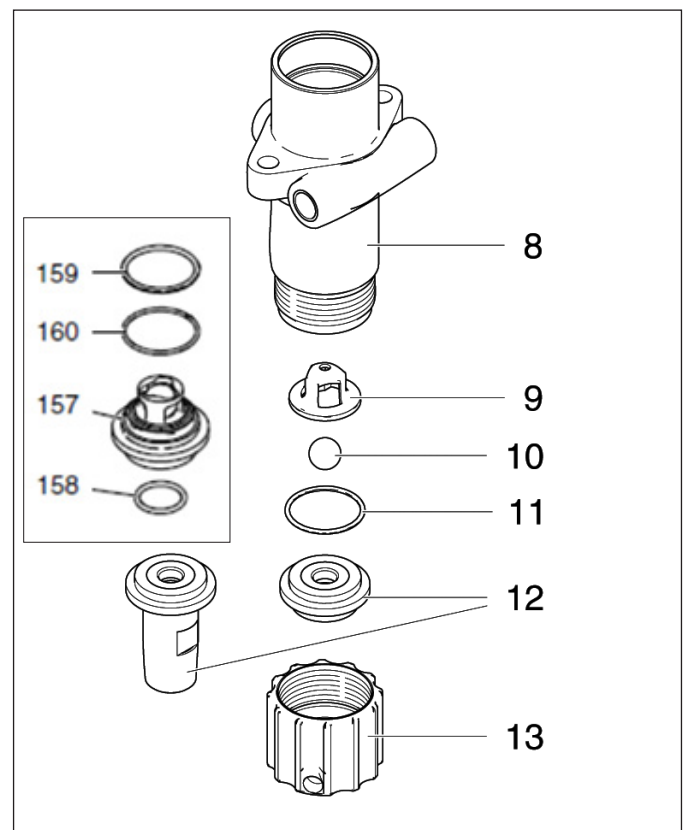
Device filter

Pos.	Art. no.	Description	Quantity
1	69 01 32	Cover	1
2	69 02 16	Spring	1
3	69 01 17	O-ring	1
4	69 09 60	Filter, fineness: 60	1
5	69 01 33	Magnet sensor base	1
6	69 01 31	Plinth	1
7	69 01 05	Stopper	2
9	69 07 12	Nipple, 3/8" a x 1/4" a	1



Intake valve

Pos.	Art. No.	Description	Quantity
8	69 02 20	Paint stage housing	1
9	69 02 31	Valve cage	1
10	69 02 32	Ball for intake valve	1
11	69 01 20	O-ring, Teflon	1
12	6902 96 69 02 77	Inlet valve seat Lo-Boy Inlet valve seat Hi-Boy	1
13	69 02 33	Valve nut	1



LP 500 F / 6060 F inlet valve

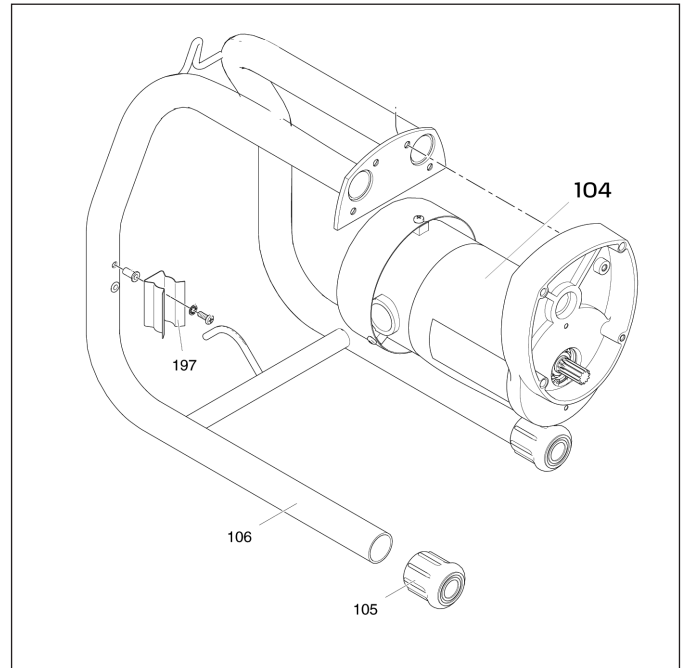
Pos.	Art. No.	Description	Quantity
157	69 03 96	LP-460/LP-540 flex inlet valve unit, from DOM 06.2013	1
158 159 160	69 03 97	Sealing kit for LP-460/ LP-540 flex inlet valve unit, from DOM 06.2013 (1 package = 3 units)	1

Important: Inlet valve units LP 500 F / 600 F intake systems at positions 157, 158, 159, 160 with 9, 10, 11, 12.

Spare parts list

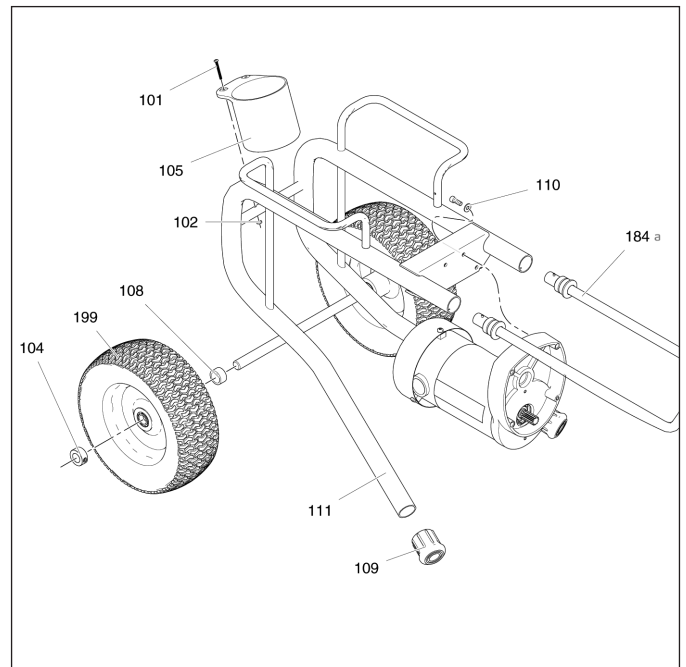
Carrying frame LP 500 F

Pos.	Art. No.	Description	Quantity
104	69 02 97	Motor LP 500 F	1
105	69 02 42	Rubber foot	2
106	69 02 55	Frame LP 500 F	1
197	69 03 75	Spring with clamping plate	1



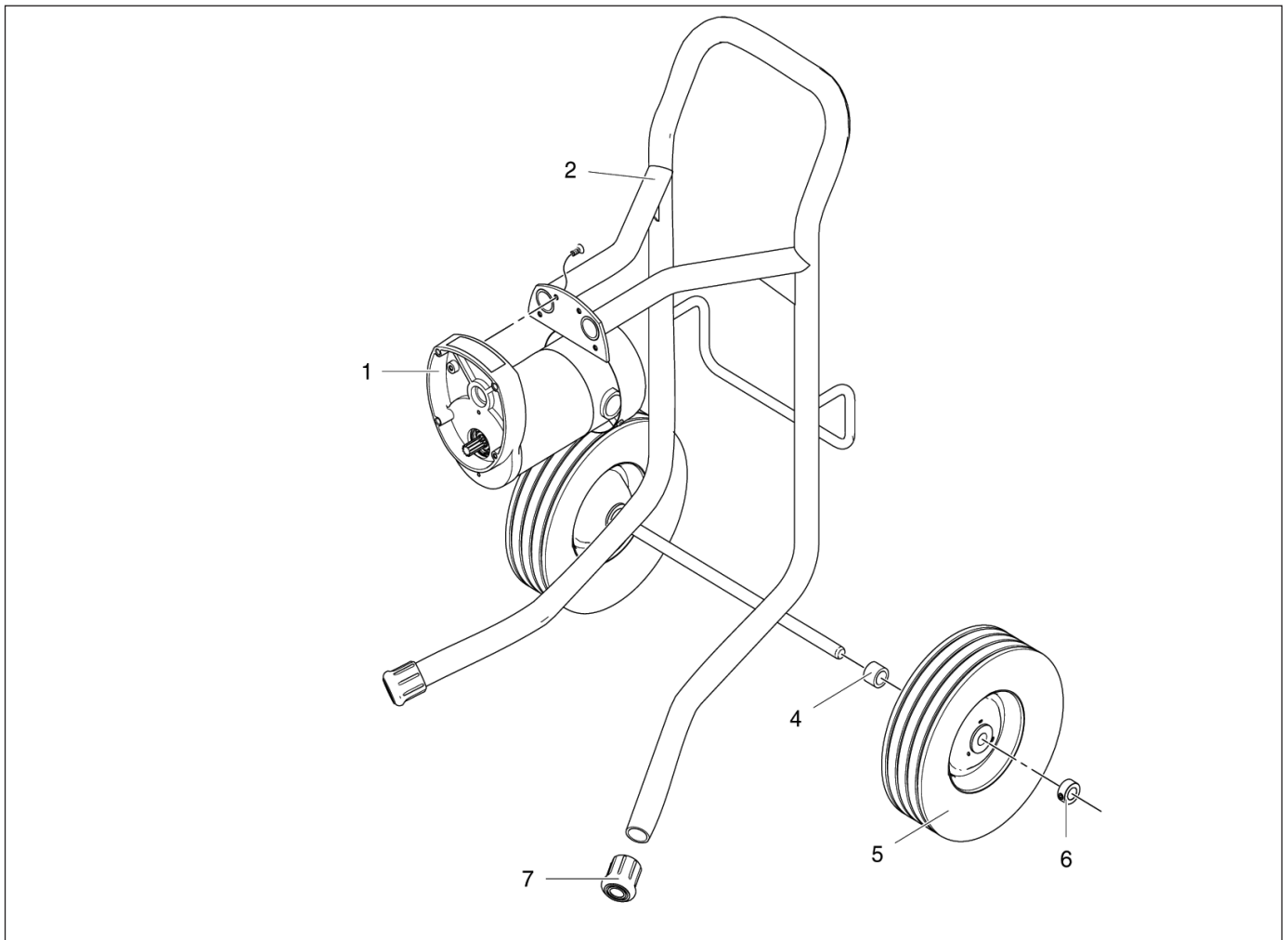
Chassis LP 600 F

Pos.	Art. No.	Description	Quantity
101	69 03 76	Phillips head screw	2
102	69 03 77	Nut	2
104	69 01 53	Retaining ring for wheel LP	2
105	69 03 78	Receptacle for suction hose	1
108	69 01 38	Spacer	2
109	69 02 42	Rubber foot	2
110	69 02 51	Washer	4
111	69 02 58	Frame LP LoBoy	1
184a	69 02 59	Handle	1
No picture	69 02 69	Pin	2
No picture	69 02 60	Spacer	2
No picture	69 02 61	Female gland	2
199	69 04 24	Wheel	2



Spare parts list

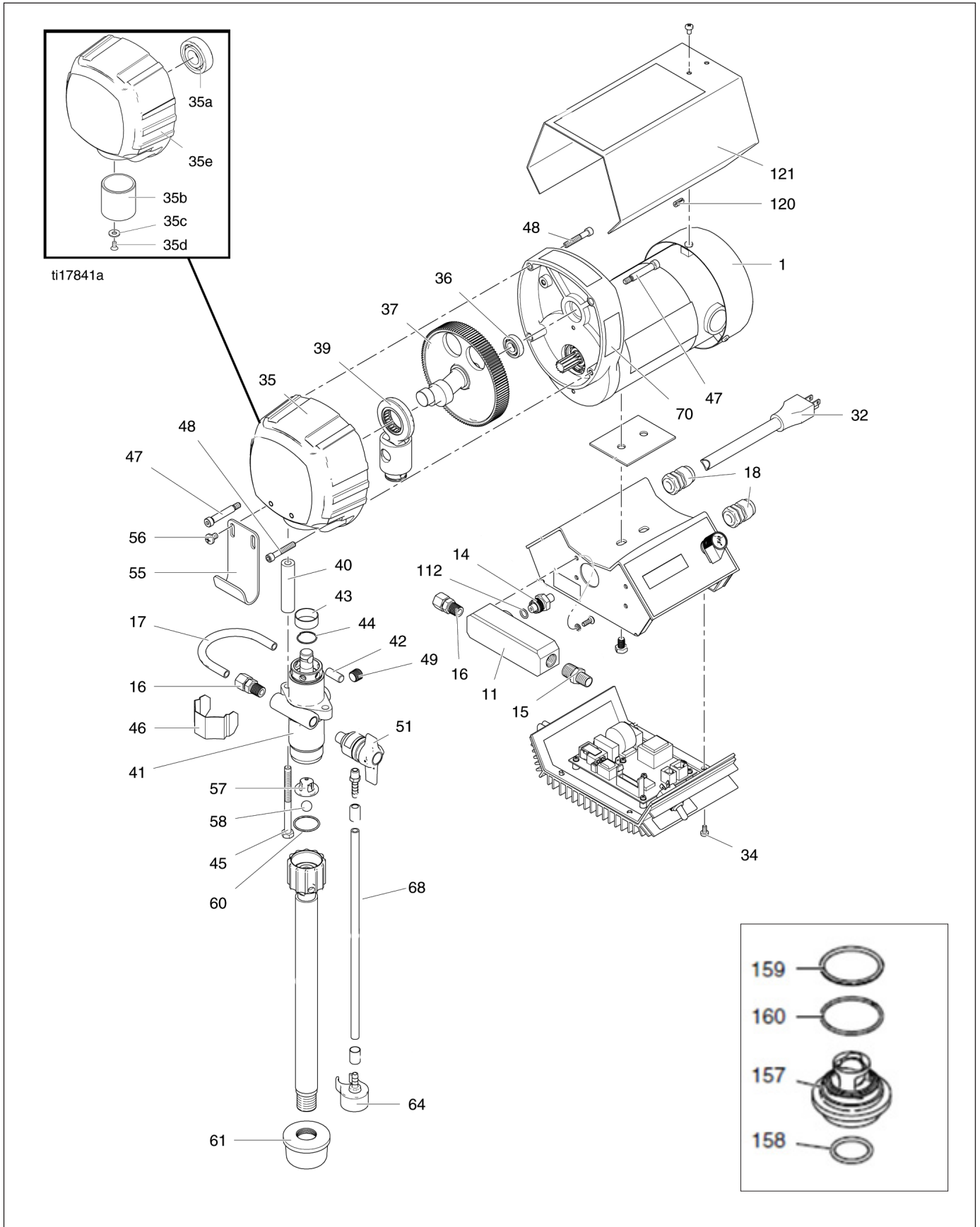
Chassis LP 650 S



Pos.	Art. No.	Description	Quantity
1	69 02 98	Motor 650 S	1
2	69 02 73	Frame, LP 650 S	1
4	69 01 38	Spacer	2
5	69 04 24	Wheel	2
6	69 01 53	Retaining ring for wheel	2
7	69 02 42	Rubber foot	2

Spare parts list

Motor/gearbox



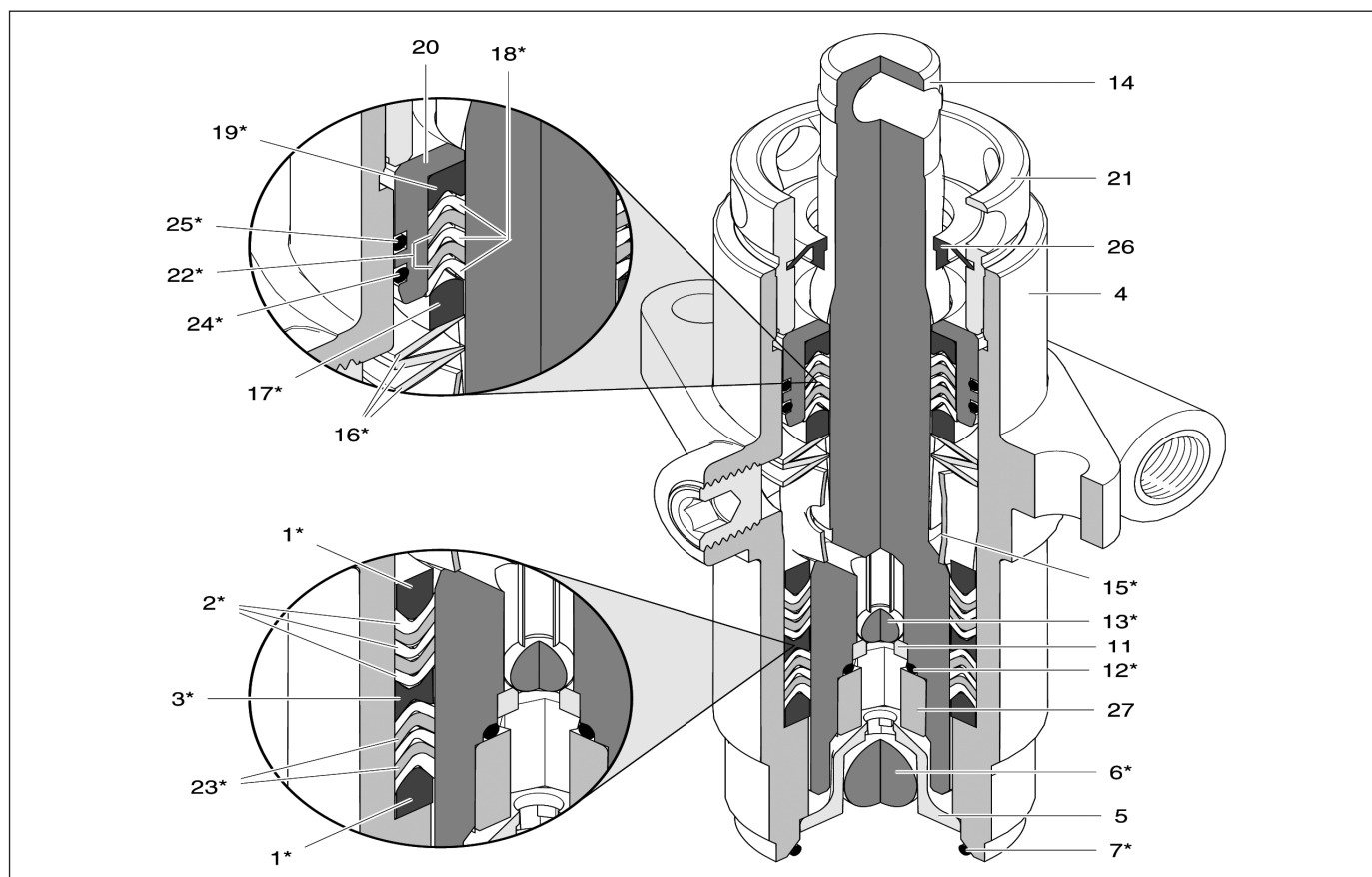
Pos.	Art. No.	Description	Quantity
1		Motor	
1a	69 02 97	LP 500 F	1
1	69 02 98	LP 650 S	1
1 c	69 02 66	Fan	1
11	69 03 81	Aluminium block	1
14	69 40 20	Pressure sensor for pressure regulator unit	1
15	69 03 66	Double nipple filter housing	1
16	69 03 80	Adapter fluid pipe	2
17	69 03 79	Fluid pipe	1
18	69 02 63	Strain relief	2
32	69 01 93	Power cable	1
34	69 01 29	Screw for pressure regulator	4
35	69 04 21	Gearbox cover	1
35a	69 02 40	Bearing	1
35b	69 02 43	Plain bearing	1
35c	69 02 51	Washer	2
35d	69 02 64	Screw	2
35e	69 04 21	Cover	1
36	69 02 41	Ball bearing	1
37	69 02 38 69 01 39	Crankshaft LP 500 F Crankshaft LP 600 F / 650 S	1
39	69 02 37	Con rod	1
40	69 02 47	Spacer sleeve	2
41	69 02 19	Paint stage, complete	1
42	69 02 45	Connecting pin	1
43	69 03 02	Sleeve	1
44	69 02 44	Circlip	1
45	69 01 08	Hex Bolt	2
46	69 02 52	Protective cover	1
47	69 01 13	Setscrew	2
48	69 01 14	Screw	2
49	69 03 82	Stopper	1
51	69 03 01	Pressure relief valve	1
55	69 02 88	Hook, bucket, Hiboy	1
56	69 01 15	Screw, Hiboy	2
57	69 02 31	Valve cage	1
58	69 02 32	Inlet valve ball	1
60	69 01 20	Packing, o-ring	1
61	69 09 02	Suction filter HiBoy	1
64	69 70 56	Bypass hose outlet	1
68	69 70 72	Bypass hose complete incl. 64	1
112	69 02 50	O-ring	1
121	69 04 22	Motor cover	1

Pos.	Art. No.	Description	Quantity
157	69 03 96	LP 500 F / 600 F inlet valve unit	1
158 159 160	69 03 97	Sealing kit for LP 500 F / 600 F inlet valve unit, (1 package = 3 units)	1

Important: Inlet valve units LP 500 F / 600 F intake systems at positions 157, 158, 159, 160 with 57, 58, 60.

Spare parts list

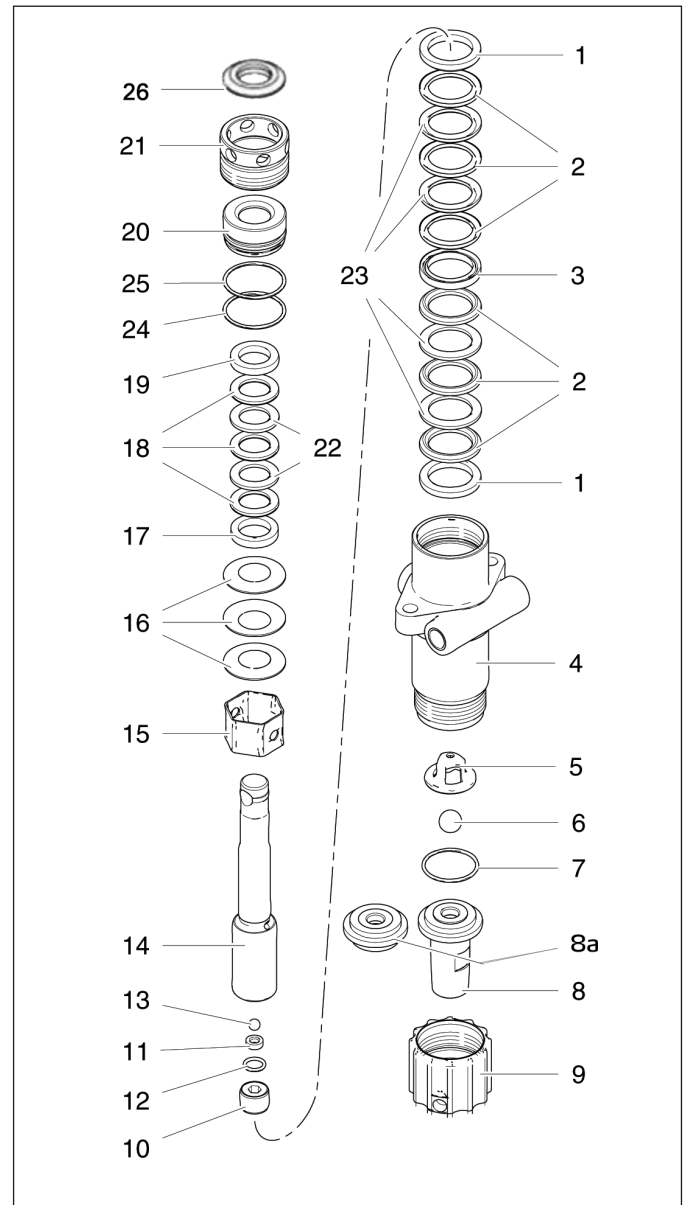
Cross section paint stage housing



Spare parts list

Replacement of packing seals

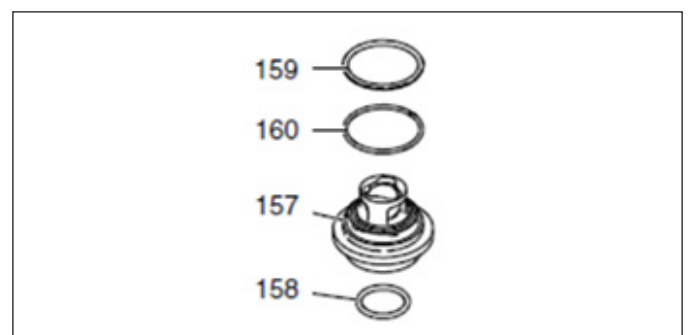
Pos.	Art. No.	Description	Quantity
1*	69 02 21	Support ring	2
2*	69 02 22	Packing, polyethylene	6
3*	69 02 82	Adapter bushing	1
4	69 02 20	Pump housing	1
5	69 02 31	Valve cage	1
6*	69 02 32	Intake valve	1
7*	69 01 20	O-ring	1
8	69 02 77	Suction valve seat LP 650 S	1
8a	69 02 96	Suction valve seat 500 F / 600 F	1
9	69 02 33	Suction valve nut	1
10	69 02 85	Outlet valve seat holder	1
11	69 02 29	Outlet valve seat	1
12*	69 02 50	O-ring	1
13*	69 02 30	Discharge valve	1
14	69 02 48	Piston complete (10-14)	1
15*	69 02 23	Spacer	1
16*	69 02 28	Spring washer	3
17*	69 02 26	Support ring	1
18*	69 02 27	Packing, polyethylene	3
19*	69 02 25	Counter ring	1
20	69 02 24	Packing holder	1
21	69 02 36	Packing nut	1
22*	69 02 81	Packing, leather	2
23*	69 02 80	Packing, leather	4
24*	69 01 18	White o-ring	1
25*	69 01 19	Black o-ring	1
26	69 04 15	LP series gland nut cover	1
No picture	69 03 03	Packing set	1



* contained in 69 03 03 packing set

Pos.	Art. No.	Description	Quantity
157	69 03 96	Inlet valve unit	1
158	69 03 97	Sealing kit for inlet valve unit, (1 package = 3 units)	1
159			
160			

Important: Inlet valve units in all LP 500 F / LP 600 F intake systems at positions 157, 158, 159, 160 with 5, 6, 7, 8a, 8.



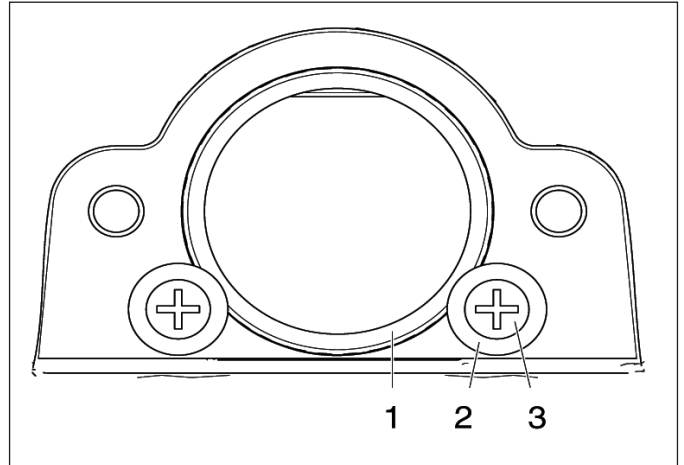
Spare parts list

Replacement of gearbox plain bearings

Pos.	Art. No.	Description	Quantity
1	69 02 43	Plain bearing	1
2	69 02 51	Washer	2
3	69 02 64	Screw	2

NOTE:

If component (1) is replaced, apply a few drops of Loctite 246 to the outside of the sleeve before you install it in the cover assembly.

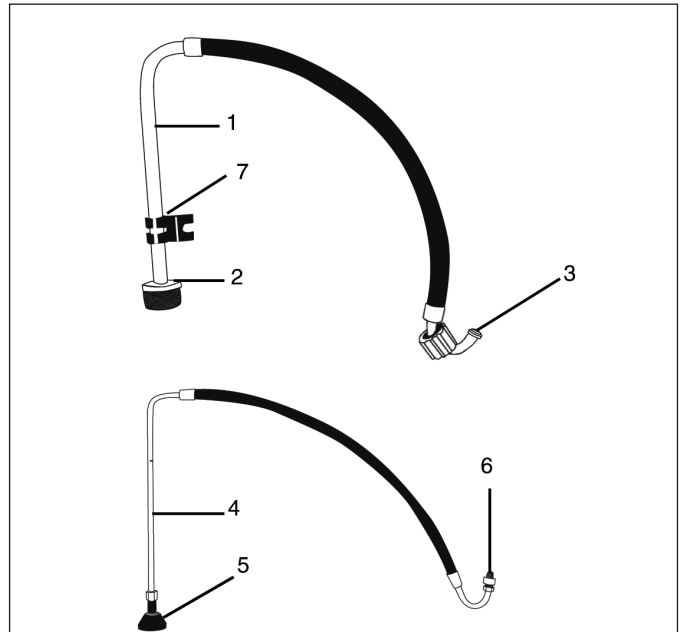


Suction assemblies

Flexible: LP 500 F / LP 600 F

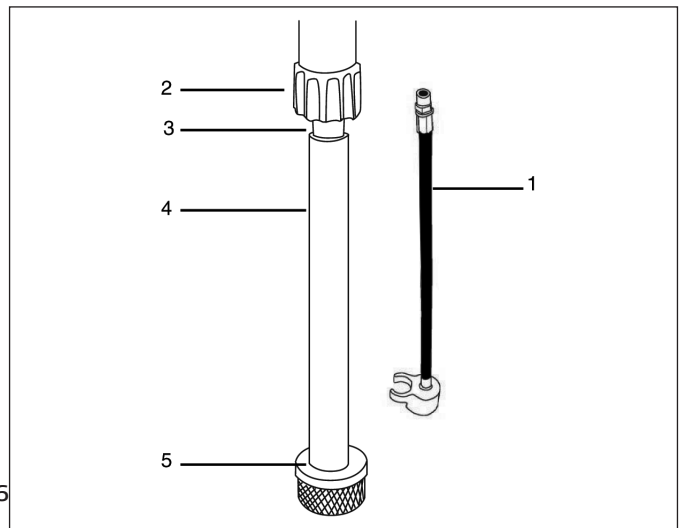
Pos.	Art. No.	Description	Quantity
1	69 02 76	Intake hose	1
2	69 09 01	Inlet screen	1
3	69 02 35	O ring, PTFE for inlet valve unit up to and including 05.2013	1
4*	69 03 68	Bypass hose complete	1
5*	69 40 86	Threaded deflector	1
6*	69 60 04	Connector adapter	1
7*	69 03 84	Holding clip for bypass hose	1

* included in 69 03 68



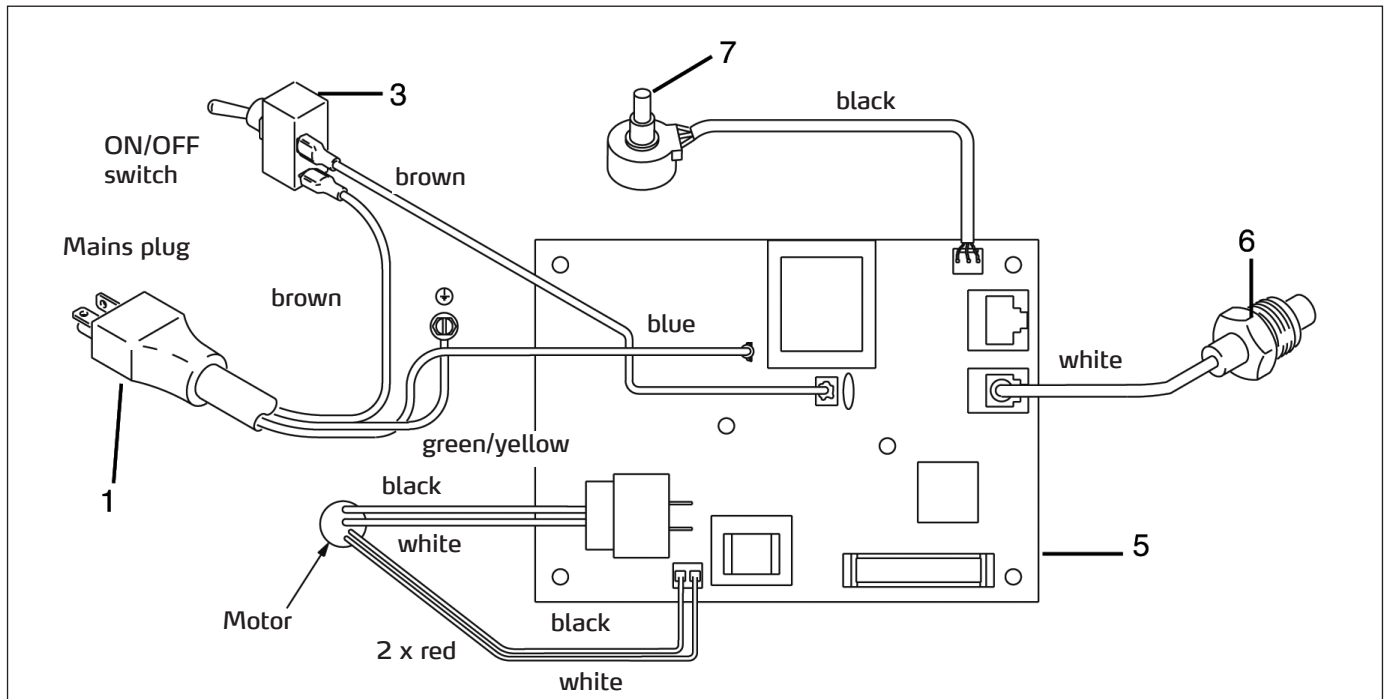
Rigid: LP 650 S

Pos.	Art. No.	Description	Quantity
1	69 02 72	Bypass hose	1
2	69 02 33	Union nut	1
3	69 02 77	Inlet valve seat	1
4	69 02 75	Intake pipe	1
5	69 09 02	Inlet screen	1



Spare parts list

Wiring of electronic pressure regulators



Pos.	Art. No.	Description	Quantity
1	69 01 93	Power cable	1
3	69 01 87	ON/OFF switch	1
5	69 03 70	Pressure regulation unit for LP 500 F	1
5	69 03 91	Pressure regulation unit for LP 600 F / 650 S	1
6	69 40 20	Sensor	1
7	69 40 32	Potentiometer	1
No picture	69 03 72	Converter kit pressure regulation unit complete with housing	1
No picture	69 03 74	LCD display	1

13. Airless gun 009 - maintenance



NOTE

Before starting any maintenance work on the spray gun, please read through all of the warnings in this manual and relieve the pressure.

Cleaning/replacing the filter (6)



1. Depressurise. Engage trigger lock.
2. Disconnect the fluid hose from the spray gun and swivel joint (5).
3. Release the safety guard (4) from the detent (22)
4. Unscrew the grip (23) from the spray gun.
5. Remove the filter (6) through the top of the grip (23).
6. Clean the filter (6). Loosen and remove severe soiling with a soft brush.
7. Place the clean filter (6) in the grip (23).
8. Attach the grip (23) to the spray gun again and tighten it.
9. Reattach the safety guard (4) on the detent (22).

Repairs

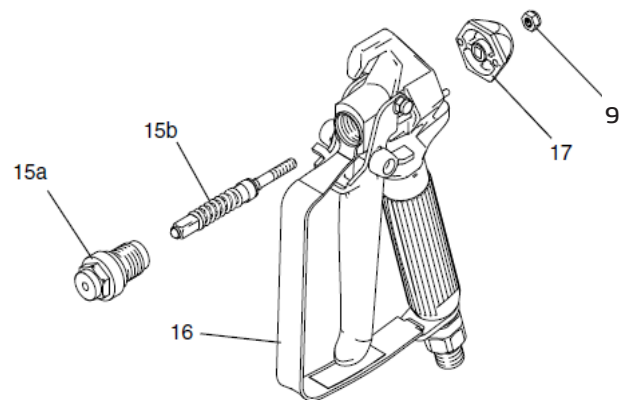
Exchanging needles

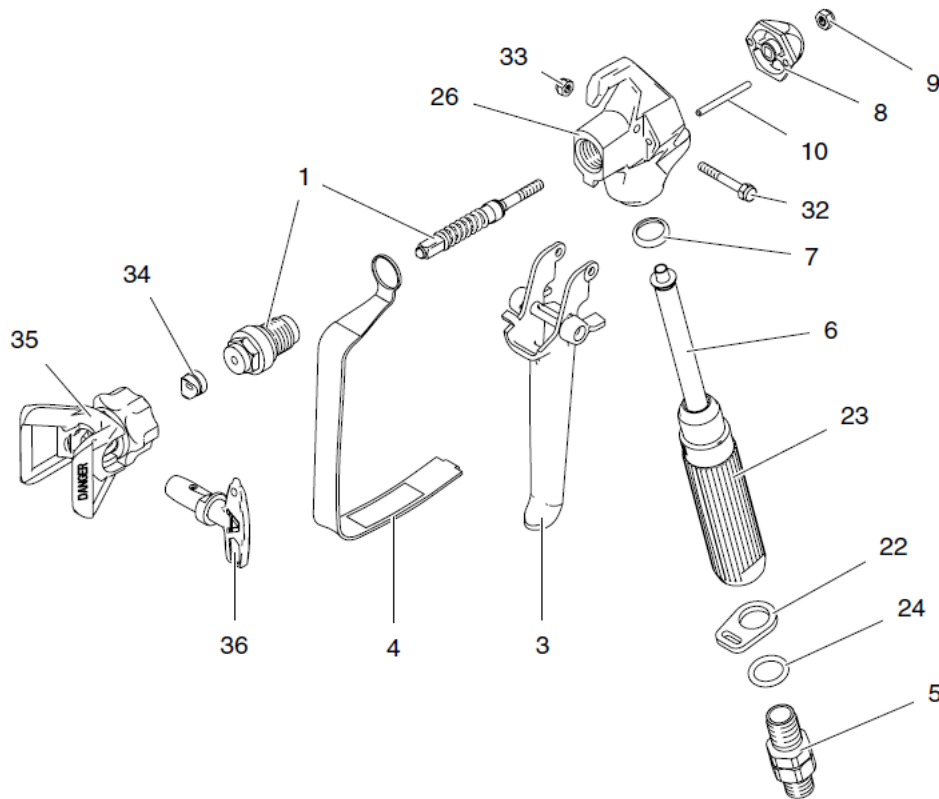
Pressure relief:



NOTE

1. Relieve the pressure, lock the trigger.
2. Remove the nozzle (36) and nozzle guard (35) from the spray gun and relieve the pressure.
3. Disconnect the fluid hose from the spray gun and swivel joint (5).
4. Pull the trigger while the diffuser (15a) is being unscrewed.
5. Remove the lock nut (9) and end cap (17).
6. Knock the needle out to the front.
7. Clean the gun's internal channels with a soft brush.
8. Lubricate the o-rings on the new needle (15b) using silicon-free grease.
9. Insert the new needle (15b) into the spray gun from the front.
10. Loosely attach the end cap (17) and lock nut (9).
11. Lubricate the diffuser (15a)/thread. Place the seal on the diffuser/seat.
12. Pull the trigger while installing the seal and the diffuser.



Airless gun 009 - Detailed drawing


Pos.	Art. no.	Designation	Quantity
1	69 06 71	Needle repair set 009 (incl. 9)	1
3	69 06 72	Trigger repair set 009 (incl. 32, 33)	1
4	69 06 73	Trigger clip guard 009	1
5	69 06 74	Swivel joint 009	1
6	69 06 76	Spray gun filter 50 M 009	1
	69 06 77	Spray gun filter 100 M 009	1
7	69 06 78	Spray gun handle seal 009	1
8	69 06 79	Pullback block 009	1
9	69 06 81	Nut for nozzle needle 009	1
10	69 06 82	Pullback pin 009	2
22	69 06 86	Protective clip lock 009	1
23	69 06 87	Handle	1
24	69 06 88	O-ring	1
26	69 06 89	Spray gun housing 009	1
32	69 06 92	Handle axle 009	1
33	69 06 93	Axle attachment nut 009	1
34	69 06 94	Nozzle seal	1
35	69 91 01	Nozzle mount featuring protective cap	1
36	69 95 17	Reversible nozzle 517	1

14. Nozzle table

STORCH A-Tip nozzle finder																				
Process-able materials	Glazes, alkyd resin coatings, acrylic lacquers					Primers, pre-coats		Interior emulsions, exterior emulsions, glues for glass fibre wallpapers					Flame protection, bitumen material, light levellers			Other spray fillers				
	Spray width	8	9	10	11	12	13	15	17	19	21	23	25	27	31	35	37	39	41	43
10 cm	208	209	210	211	212	213		217	219											
15 cm	308	309	310	311		313	315	317	319	321										
20 cm		409	410	411	412	413	415	417	419	421	423	425		431						
25 cm				511		513	515	517	519	521	523	525	527	531	535					
30 cm									619	621	623	625	627	631	635	637	639	641	643	
35 cm										721									743	745

Replacing the nozzles in good time, saves cash:

- less material use
- less paint mist
- better spray pattern

It makes sense to check the nozzles after 200 l fluid throughput!

15. Warranty

Warranty conditions:

A warranty period of twelve months from the date of purchase/date of invoice applies to our tools for commercial customers. If we have granted an extended warranty period, this period will be noted separately in the operating manual for the equipment in question.

Claims:

If you wish to claim under our warranty or guarantee, please return the complete device and your invoice to our logistics centre in Berka, postage paid, or send it to one of our authorised service centres.

Please contact the chargeable STORCH service hotline first: +49 (0)202 . 49 20 – 110.

Your rights under our warranty or guarantee:

Claims can only be accepted for material defects or manufacturing errors, and only assuming intended use of the appliance. Wear parts are not covered by such claims. All claims shall become void in the event of installation of third party components, improper handling and storage, as well as in the event of obvious disregard of the operating instructions.

Repairs:

All repairs have to be conducted on our premises or by an authorised STORCH service centre.

16. EC Declaration of Conformity

Name / Address of issuer: STORCH Malerwerkzeuge & Profigeräte GmbH
Platz der Republik 6 - 8
D-42107 Wuppertal

We herewith declare:

that the following machine complies with the fundamental health and safety requirements of the EC Directives in terms of its design, construction and version we have brought into circulation.

This warranty loses its validity in case of unauthorised modification of the tool.

Designation of the machine: Airless device LP 500 F, LP 600 F, LP 650 S
Machine Type: Paint spraying device
Item number: 69 00 50 (LP 500 F), 69 00 60 (LP 600 F), 69 00 65 (LP 650 S)

Applicable Directives:

Machinery Directive: 2006 / 42 / EC
Low Voltage Directive: 2006 / 95 / EC
EC- Electromagnetic Compatibility
Directive: 2004 / 108 / EC
RoHS2-Directive: 2011 / 65 / EU

Representative authorised to compile the technical documentation:

STORCH Malerwerkzeuge & Profigeräte GmbH
Platz der Republik 6 - 8
D-42107 Wuppertal



Jörg Heinemann
- Managing Director -

Wuppertal, 08 - 2014

CZ

Děkujeme Vám

za důvěru ve firmu STORCH. S nákupem výrobku jste se rozhodli pro kvalitní produkt. Pokud přesto máte podněty na zlepšení nebo možná nějaký problém, tak bychom byli velmi rádi, kdybyste se nám ozvali.

Promluvte si s příslušným externím spolupracovníkem naší firmy nebo se v naléhavých případech obračejte přímo na nás.

S přátelským pozdravem Servisní oddělení STORCH

Tel.:	+49 (0)2 02 . 49 20 - 112
Fax:	+49 (0)2 02 . 49 20 - 244
bezplatná linka Hotline-servis:	08 00. 7 86 72 47
bezplatná linka Hotline-objednávky:	+49 800. 7 86 72 44
bezplatný fax-objednávky:	+49 800. 7 86 72 43
	(pouze v Německu)

Obsah

	<u>Strana</u>
1. Technické údaje	172
2. Varovná upozornění	173 - 175
3. Označení konstrukčních dílů	176
4. Tlakové odlehčení	177
5. Připojení přístroje	178
6. Čištění s adaptérem QuickClean	179 - 180
7. Vyplachování	181
8. Uvedení do provozu	182 - 183
9. Údržba	183 - 187
10. Výměna elektrických konstrukčních dílů	188 - 189
11. Odstranění chyb	190 - 192
12. Seznamy náhradních dílů / detailní výkresy	193 - 201
13. Airless pistole 009	202 - 203
14. Tabulka trysek	204
15. Záruční ustanovení	204
16. Prohlášení o shodě ES	205

Technické údaje

	LP 500 F	LP 600 F / 650 S
Čerpací výkon pod tlakem	2,0 l/min.	2,5 l/min.
Maximální velikost trysky	0,023"	0,025"
Maximální pracovní tlak	207 barů	207 barů
Napětí	230 V / 50 Hz	230 V / 50 Hz
Elektrický výkon	0,92 kW	1,38 kW
Jištění	5 A	6 A
Hmotnost	20 kg	34 kg
Hlučnost	75 dBa	75 dBa

Rozklíčování sériové číslo (příklad):

SÉRIE: „G 14 A“ znamená: G = měsíc výroby (A = leden, B = únor, ...); 14 = rok výroby (2014); A = verze

Rozsah dodávky

15 m airless hadice 1/4", airless pistole 009 s otočným kloubem, otočná tryska 517, držák trysky pro otočnou trysku, sada na údržbu a čištění, Airless taška na nářadí, QuickClean čistící adapter.

Účel použití LP série

K aplikaci stavebních nátěrů a nánosů. Použití pouze školeným personálem. Není povoleno použití v oblastech ohrožených výbuchem.

2. VAROVNÉ POKYNY

Následující varovná upozornění se vztahují na uvedení do provozu, použití, uzemnění, údržbu a opravu přístroje. Vykřičníky a symboly nebezpečí slouží jako varovná upozornění, které je bezpodmínečně nutno přečíst a dodržovat. Když se setkáte s těmito symboly v hlavní části tohoto návodu, přečtěte si prosím ještě jednou tato varovná upozornění.



UZEMNĚNÍ

Tento přístroj musí být uzemněný. Při elektrickém zkratu sníží uzemnění riziko zasažení elektrickým proudem. Kabel na připojení k síti je vybaven zemnicím kontaktem. Síťová zástrčka musí být připojena do uzemněné zásuvky, řádně instalované a zapojené v souladu s místními zákony a předpisy.

- Neodborná montáž kontaktu uzemnění může způsobit úrazy elektrickým proudem.
- Pokud je nutná oprava nebo výměna zástrčky nebo připojovacího kabelu, zemnicí kabel nikdy nepřipojujte k jednomu z kolíků zástrčky.
- Vodič kabelu se zelenou izolací, se žlutým proužkem nebo bez něj je ochranný vodič.
- Jestliže neporozumíte správně pokynům ohledně uzemnění nebo máte pochybnosti o správném uzemnění přístroje, nechte přístroj zkontrolovat kvalifikovaným elektrikářem nebo servisní stanicí STORCH.
- Zástrčku neupravujte, jestliže dodaná zástrčka neodpovídá zásuvkám, nechte si kvalifikovaným elektrikářem instalovat odpovídající vhodnou zásuvku.
- Tento produkt je určen pro připojení k síti 230-V a má zemnicí zástrčku odpovídající obrázku dole.



- Zástrčku zasunujte pouze do zásuvky odpovídající zástrčce.
- Produkt nepřipojujte přes síťový díl.
- Nepoužívejte adaptéry

Prodlužovací kabel

- Používejte výhradně uzemněný, trojpólový prodlužovací kabel s odpovídající zástrčkou a zásuvku odpovídající zástrčce přístroje.
- Dbejte na to, aby prodlužovací kabel nebyl poškozen. Pokud je třeba prodlužovací kabel, používejte minimálně kabel 12-AWG (2,5 mm²), aby byl zaručen příkon produktu.
- Poddimenzovaný kabel může způsobit pokles napětí, což zase může vést ke ztrátě výkonu a přehřívání.

Požadavky na elektrickou síť

- 230 V přístroje potřebují 230 V AC, 50/60 Hz, 10 A, 1 fáze

NEBEZPEČÍ POŽÁRU A VÝBUCHU

Hořlavé výpary jako např. výpary rozpouštědel a laků v pracovní oblasti mohou vybuchnout nebo se vznítit. Preventivní ochrana před požárem a výbuchem:



- Žádné hořlavé nebo zápalné materiály se nesmí rozstříkovat v blízkosti otevřeného ohně nebo zápalných zdrojů jako cigarety, motory a elektrická zařízení.



- Barvy a rozpouštědla proudící přístrojem mohou vést ke vzniku statického náboje. Statická elektřina představuje za přítomnosti výparů laku nebo rozpouštědel riziko požáru nebo výbuchu. Všechny konstrukční díly stříkacího zařízení včetně čerpadla, balíku hadic, stříkací pistole a předmětů v oblasti stříkání a jejich blízkosti je třeba řádně uzemnit, aby se zabránilo vzniku statického náboje a jiskření. Používejte pouze vodivé nebo uzemněné vysokotlaké hadice pro Airless stříkací přístroje na barvu od firmy STORCH.



- Zajistěte, aby všechny nádoby na materiál byly uzemněny na ochranu před statickým nábojem.
- Přístroj připojte k uzemněné zásuvce a používejte uzemněné prodlužovací kabely. Nepoužívejte žádný adaptér k zástrčce bez zemnicího kontaktu.

dále k NEBEZPEČÍ POŽÁRU A VÝBUCHU

- Nepoužívejte žádné barvy nebo rozpouštědla s halogenizovanými uhlovodíky.
- Zajistěte dobré větrání v oblasti stříkání. Touto oblastí musí vždy cirkulovat dostatek čerstvého vzduchu. Je třeba zajistit, aby se čerpadlo nacházelo v dobře větrané oblasti. Nestříkejte na čerpadlo.
- V místech, kde se stříkání provádí, je zakázáno kouřit.
- V místech, kde se stříkání provádí, nespouštějte příp. nepoužívejte žádné světelné spínače, motory nebo podobné produkty, které mohou jiskřit.
- Zajistěte, aby se v oblasti stříkání nenacházely žádné nádoby od barev nebo rozpouštědel, ani hadičky nebo jiný hořlavý materiál.
- Látky obsažené ve zpracovávaných barvách a rozpouštědlech musí být známy. Pročtěte všechny bezpečnostní listy a etikety na nádobách u barev a rozpouštědel. Dodržujte bezpečnostní pokyny výrobců barev a rozpouštědel.
- Musí být k dispozici provozně bezpečný hasicí přístroj.
- Stříkací přístroje vytváří jiskry. Pokud budou používány hořlavé kapaliny ve stříkacím přístroji nebo v jeho blízkosti nebo k jeho vyplachování příp. čištění, musí být stříkací přístroj vzdálen minimálně 6 m od explozivních výparů.



NEBEZPEČÍ VSTRÍKNUTÍ

Stříkací pistolí nesměřujte ani nestříkejte na osoby nebo zvířata.

- Ruce ani jiné části těla nedávejte před výstupní stříkací otvor. Například se nepokoušejte ucpat netěsnosti částmi těla.
- Vždy pracujte za použití ochrany trysky. Nikdy nestříkejte bez namontované ochrany trysky.
- Používejte pouze originální trysky od firmy STORCH.
- Při čištění nebo výměně stříkacích trysek nechte opatrně průchod. Pokud se stříkací tryska ucpe během stříkání, proveďte postup k tlakovému odlehčení k vypnutí přístroje a před vyjmutím trysky k čištění snižte tlak.
- Nenechávejte bez dozoru přístroj pod napětím nebo pod tlakem. Pokud není přístroj používán, vypněte ho a proveďte postup k tlakovému odlehčení k vypnutí přístroje.
- Při vysokotlakém stříkání může dojít ke vstříknutí jedů do těla a k vážnému zranění. Pokud došlo ke vstříknutí, okamžitě vyhledejte chirurga.
- Hadice a díly zkontrolujte ohledně známek poškození. Poškozené hadice nebo díly vyměňte.
- Tento stříkací přístroj vytváří tlak vyšší než 200 barů. Používejte pouze náhradní díly a příslušenství od firmy STORCH s minimálním jmenovitým tlakem 230 barů.
- Vždy, když se nestříká, zablokujte blokování spouště. Překontrolujte bezvadnou funkci u blokování spouště.
- Před uvedením přístroje do provozu zajistěte, aby všechny závitové spoje byly bezpečně a těsně připojeny.
- Musíte dobře znát, jak přístroj vypnout a rychle snížit tlak. Dobře se seznamte s ovládáním prvků k obsluze přístroje.



NEBEZPEČÍ KVŮLI NEPŘÍPUSTNÉMU POUŽITÍ PŘÍSTROJE

Nepřípustné použití přístroje může vést k těžkému nebo smrtelnému úrazu.

- Při stříkání používejte vždy vhodné ochranné rukavice, ochranu očí a ochrannou dýchací masku.
- Neuvádějte přístroj do provozu a nestříkejte v blízkosti dětí. Přístroj zásadně musí být mimo dosah dětí.
- Přístroj nestavte tak, aby příliš vyčníval nebo na vratké podklady. Dbejte vždy na bezpečný postoj a udržujte rovnováhu.
- Buďte opatrní a vždy dbejte na to, co děláte.
- Nenechávejte bez dozoru přístroj pod napětím nebo pod tlakem. Pokud není přístroj používán, vypněte ho a proveďte postup k tlakovému odlehčení k vypnutí přístroje.
- Přístroj nepoužívejte jste-li unaveni, pod vlivem drog nebo alkoholu.
- Hadici nepřelamujte nebo ji neohýbejte příliš silně.
- Hadici nevystavujte teplotě ani tlaku, které překračují nejvyšší hodnoty předepsané firmou STORCH.
- Hadici nepoužívejte k tahání nebo zdvihání přístroje.



NEBEZPEČÍ ZASAŽENÍ ELEKTRICKÝM PROUDEM

Neodborné uzemnění, nastavení nebo používání systému může vést k zasažení elektrickým proudem.

- Před prováděním údržbových prací přístroj vypněte a odpojte od elektrické sítě.
- Používejte výhradně uzemněné zásuvky.
- Používejte pouze 3-žilové prodlužovací kabely.
- Zajistěte, aby zemní kontakty u stříkacího přístroje a prodlužovací kabely byly intaktní (neporušené).
- Přístroj chraňte před deštěm. Přístroj uchovávejte pouze uvnitř.



NEBEZPEČÍ OD HLINÍKOVÝCH DÍLŮ POD TLAKEM

Používání kapalin nevhodných pro hliník ke zpracování v přístrojích pod tlakem může vyvolat závažné chemické reakce a může vést k závadě přístroje. Nedodržování tohoto varovného upozornění může vést ke smrti, k těžkým úrazům nebo věcným škodám.

- Nikdy nepoužívejte trichloretan, methylenchlorid, jiná rozpouštědla s halogenizovanými uhlovodíky nebo materiály, které obsahují taková rozpouštědla.
- Mnoho jiných kapalin může případně obsahovat chemikálie, které mohou reagovat s hliníkem. Informujte se o slučitelnosti u dodavatele materiálu.



NEBEZPEČÍ OD POHYBLIVÝCH DÍLŮ

- Pohyblivé díly mohou přiskřípnout, uříznout nebo utrhnout prsty a jiné části těla.
- Přístroj nepoužívejte bez ochranných zařízení nebo krytů.
- Přístroje pod tlakem se mohou bez předchozího varování spustit. Před kontrolou, pohybem nebo údržbou přístroje proveďte postup k tlakovému odlehčení a přístroj odpojte od všech zdrojů elektrického proudu.



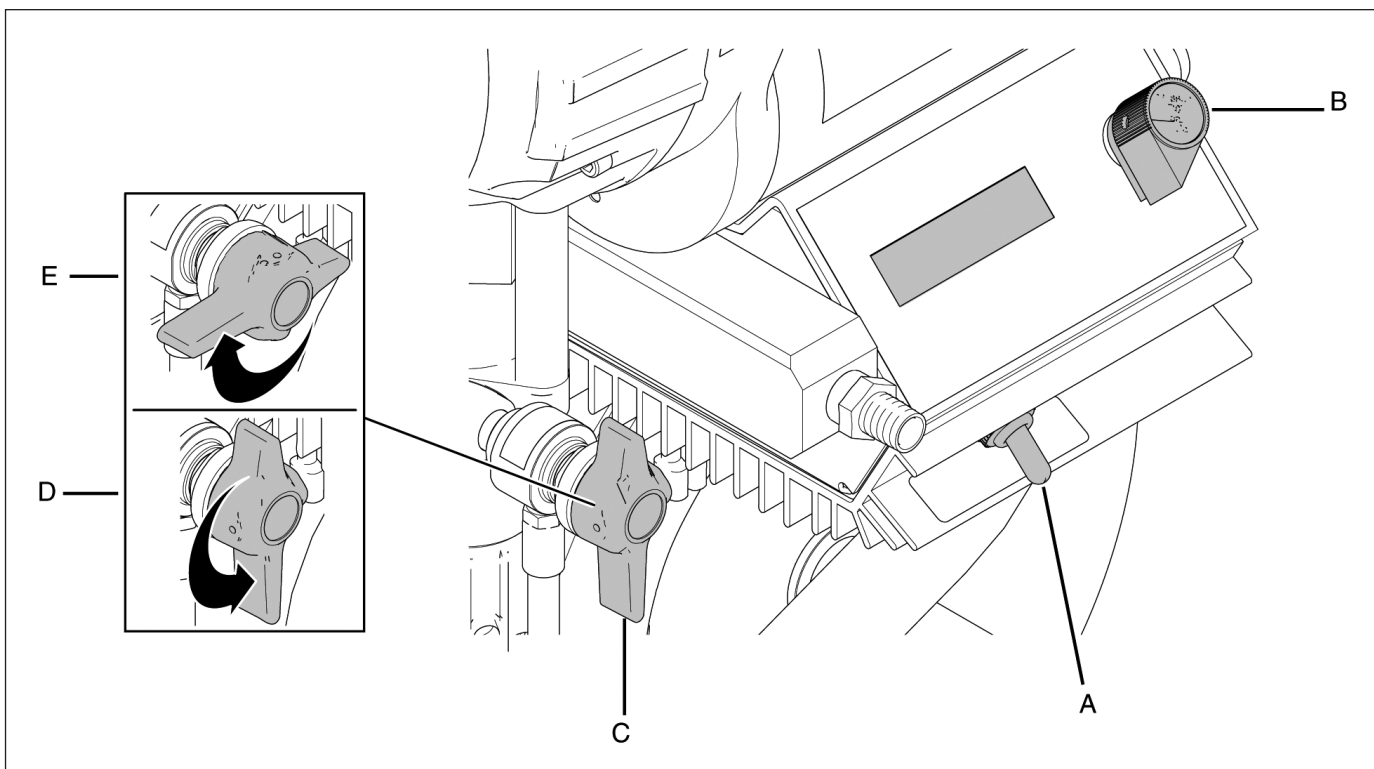
OSOBNÍ OCHRANNÉ POMŮCKY

Při používání nebo údržbě přístroje nebo při zdržování se v pracovní oblasti přístroje je nutno na ochranu před těžkým úrazem včetně poranění očí, ztráty sluchu, vdechnutí toxických výparů a popálení nosit vhodné ochranné vybavení. Toto vybavení obsahuje mimo jiné následující:

- Ochrana očí a sluchu.
- Ochranné dýchací masky, ochranný oděv a rukavice dle doporučení výrobce materiálu a rozpouštědel.

3. Označení konstrukčních dílů

A	Síťový spínač	K zapnutí a vypnutí stříkacího přístroje.
B	Knoflík regulátoru tlaku	K nastavení tlaku. Otočte knoflík ve směru hodinových ručiček, abyste zvýšili tlak, příp. proti směru hodinových ručiček, abyste tlak snížili.
C	Ventil k odlehčení tlaku	K odvzdušnění čerpadla a odlehčení tlaku z pistole, hadice a trysky.
D	otevřený odvzdušňovací ventil / ventil k odlehčení tlaku	K odvzdušnění čerpadla a odlehčení tlaku z pistole, hadice a trysky, když je ventil otevřený. Ventil je otevřený, když je větší vzdálenost mezi držadlem ventilu a krytem ventilu. Přečtěte si oddíl k tlakovému odlehčení na straně 7.
E	uzavřený odvzdušňovací ventil / ventil k odlehčení tlaku	K přívodu tlaku systému, když je ventil uzavřený. Ventil je uzavřený, když je malá vzdálenost mezi držadlem ventilu a krytem ventilu.



Provoz

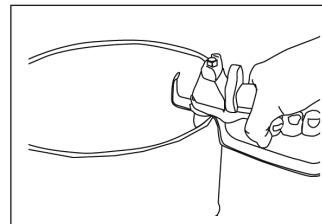
4. Tlakové odlehčení



Aby se zabránilo úrazu, měli byste vždy, když vidíte v příručce tyto symboly, provést tlakové odlehčení. Tlakové odlehčení je kromě toho třeba provést, když

- se provádí nastavování pro stříkací práce
- má být překontrolován nebo opraven jeden díl systému
- se namontuje, demontuje nebo čistí stříkací tryska.

1. Zablokujte blokování spouště pistole.
2. Vypněte přístroj.
3. Odblokujte spoušť pistole a zatáhněte za spoušť, abyste odstranili zbývající obsažený materiál. Držte kovový díl pistole pevně proti uzemněnému kovovému kbelíku. Použijte minimální tlak.



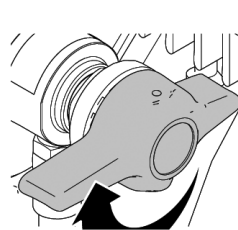
4. Zablokujte spoušť otočte odvzdušňovací ventil / ventil k odlehčení tlaku do otevřené polohy (odvzdušnění), abyste vypustili zbývající tlak.

Pokud se nachází ventil v otevřené poloze, je větší vzdálenost mezi držadlem ventilu a krytem ventilu. V uzavřené poloze je tato vzdálenost menší.

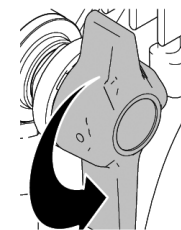
Držadlo ventilu lze otočit jak ve směru tak proti směru hodinových ručiček a může směřovat do různých směrů.

Pokud je stříkací tryska nebo hadice ucpaná, řiďte se kroky 1 až 4 nahoře. Připravte se na to, že u kroku 3 se barva dá do kbelíku.

Ventil uzavřený
(přívod tlaku)



Ventil otevřený
(odvzdušnění a
tlakové odlehčení)



UPOZORNĚNÍ: Když se domníváte, že tlak na základě vadného odvzdušňovacího ventilu / ventilu k odlehčení tlaku nebo jiné příčiny nemohl být vypuštěn, uvolněte pomalu matici hadicové spojky, abyste tlak vypustili.



POZOR:

Noste ochranné oděvy (PSA)! Oblast zakryjte hadrem.

5. Připojení přístroje



Tak snížíte nebezpečí statického jiskření, požáru nebo výbuchu, které mohou vést k těžkým úrazům a věcným škodám: Uzemněte stříkací přístroj a součásti systému a rovněž objekty v oblasti stříkání podle bezpečnostních pokynů uvedených v příručce.

Dbejte na dostatečnou intenzitu elektrického proudu a na to, aby byla zásuvka řádně uzemněna.

Pokud je proud vytvářen generátorem, tak je třeba použít minimálně generátor o 7000 wattech s regulací napětí.

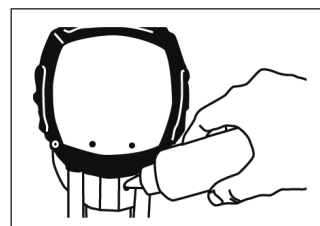
Připojení hadice a pistole

1. Odstraňte plastovou krytku ze závitu a našroubujte originální vodivou stříkací hadici 210 barů na výpusť materiálu.
2. Připojte airless stříkací pistoli na druhý konec hadice. Neinstalujte žádnou stříkací trysku.

UPOZORNĚNÍ: Nepoužívejte žádné závitové těsnění nebo kloubové spoje, protože jsou samotěsnící.

Naplnění matice těsnění / mokré nádobky

1. Odstraňte ochranu trysky a krytku.
2. Naplňte 5 kapek pístového oleje do těsnicí matice / nádobky.



Vyplachování stříkacího přístroje

1. Vyplachování stříkacího přístroje. Postup vyplachování je popsán na straně 8.

Odvzdušňování a vyplachování materiálů

Návod:

Přístroj byl v závodě testován lehkým olejem, který byl na ochranu dílů ponechán v prostoru pro materiál. Aby se zabránilo znečištění stříkacího materiálu olejem, musí se přístroj před uvedením do provozu vypláchnout vhodným rozpouštědlem.

Než je možné začít s novou aplikací nástřiku, je nutno systém nejdříve odvzdušnit a vypláchnout materiál, který ještě zůstal ve stříkacím přístroji.



POZOR: Přístroj nesmí být nikdy v chodu na sucho. Pokud není při čištění čerpán žádný materiál nebo voda / rozpouštědlo, přístroj okamžitě vypněte. Zkontrolujte příčinu (viz kapitola 11).

Materiály na bázi rozpouštědel a vody

Pokud se přechází z materiálu na bázi vody na materiál na bázi rozpouštědel, musí se vyčištěný přístroj nejdříve krátce vypláchnout příslušným rozpouštědlem.

Po zpracování materiálů na bázi rozpouštědel je třeba přístroj vždy nejdříve vypláchnout příslušným rozpouštědlem, potom teprve vodou a mýdlovým louhem a potom vodou. Nikdy neponechávejte rozpouštědlo v přístroji.

Pokud se přechází z materiálu na bázi rozpouštědel na materiál na bázi vody, musí se přístroj nejdříve vypláchnout vhodným „měkkým“ rozpouštědlem (např. terpentýn), potom vodou a mýdlovým louhem, potom ještě jednou čistou vodou.

Když se vyplachuje rozpouštědly, je třeba pistoli a kbelík (nádobu) uzemnit.

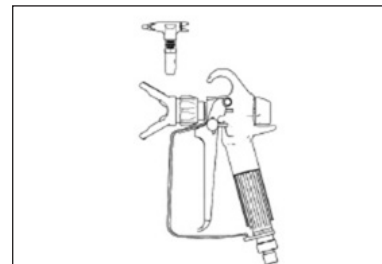
Přístroj by se měl důkladně vypláchnout a vyčistit před každou změnou barvy, na konci pracovního dne, před uskladněním a před prováděním údržbových prací.

6. Čistící adaptér QuickClean k racionálnímu čištění Airless přístrojů STORCH

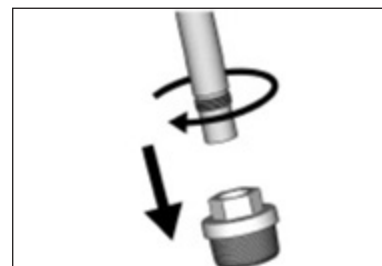
Pro použití adaptéru QuickClean potřebujete připojení na přívod vody, vodovodní hadici s přípojovací spojkou (např. Gardena) a kbelík na zachycení znečištěné vody.

Postupujte v následujících krocích:

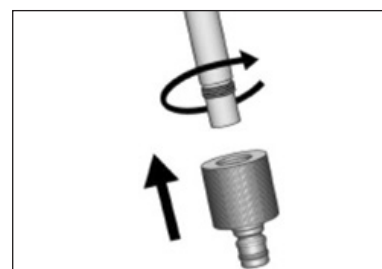
1.
Zajistěte, aby ramínko spouště Airless pistole bylo zajištěno proti spuštění a otočná tryska byla odstraněna z držáku trysky.



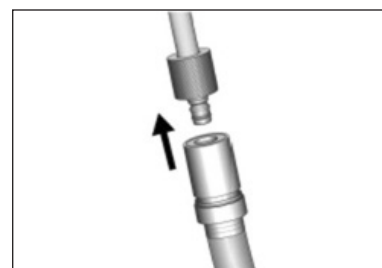
2.
Vyjměte sací trubku z nádoby a z vnější strany ji vč. sacího filtru očistěte vodou nebo kompatibilním rozpouštědlem. Odšroubujte sací filtr od sací trubky a vyčistěte závit.



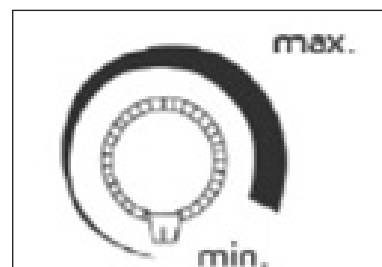
3.
Našroubujte čistící adaptér na závit sací trubky.



4.
Vodovodní hadici spojte přípojovací spojkou Gardena s čistícím adaptérem a připojením na přívod vody.



5.
Regulátor tlaku otočte proti směru hodinových ručiček až k záračce do nejnižší polohy.



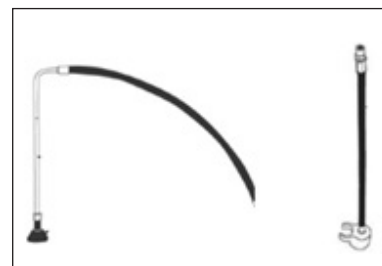
6.
Otevřete ventil k odlehčení tlaku a překontrolujte na ukazateli tlaku, že systém je beztlaký a na ukazateli je „0 barů“.

Upozornění: Přečtěte si oddíl „Označení konstrukčních dílů D“

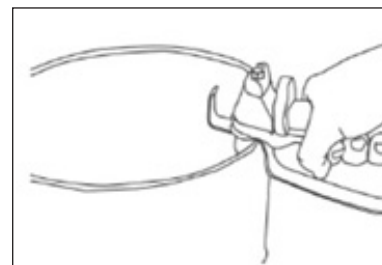


7.
Dejte obtokovou hadici do prázdného kbelíku a otevřete vodovodní kohoutek.

8.
Zapněte Airless přístroj spínačem Zap/Vyp, pomalu otáčejte regulátorem tlaku až na polohu „9 hodin“ (motor začíná pomalu běžet) a proplachujte tak dlouho až z obtokové hadice začne vytékat čistá voda.



9.
Podržte potom Airless pistoli u vnitřního okraje kbelíku s vyteklou znečištěnou vodou, odblokujte blokování spouště u Airless pistole a natáhněte spoušť pistole a držte ji.



10.
Nyní zavřete ventil k odlehčení tlaku a voda teď teče skrz Airless hadici a pistoli. Proplachujte tak dlouho, až začne vytékat čistá voda. Mezi oběma okruhy střídejte několikrát polohu otevíráním a zavíráním odvzdušňovacího ventilu / ventilu k odlehčení tlaku.

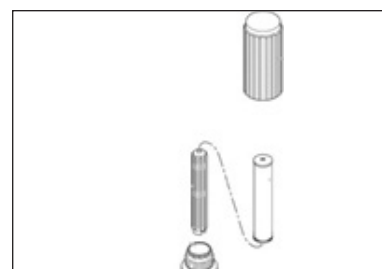
Upozornění: Přečtěte si oddíl „Označení konstrukčních dílů D+E“



11.
Vypněte přístroj, otevřete ventil k odlehčení tlaku a také kryt filtru přístroje a vyčistěte ho.

POZOR:

Pokud byste neměli k dispozici napojení na přívod vody, očistěte přístroj následujícím způsobem.



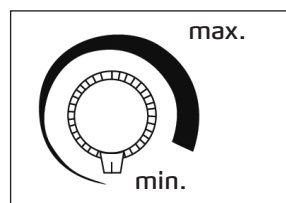
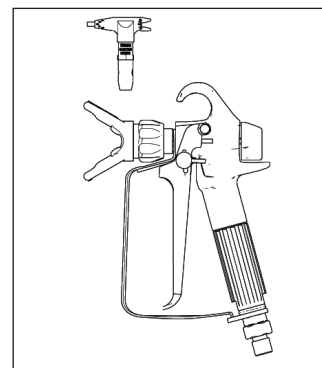
7. Vyplachování



Aby se snížilo nebezpečí statického jiskření, požáru a výbuchu, je třeba při vyplachování kovovou část pistole pevně tisknout proti kovovému kbelíku. Tak se také zabrání stříkancům.

Před vyplachováním také vždy odmontujte stříkací trysku.

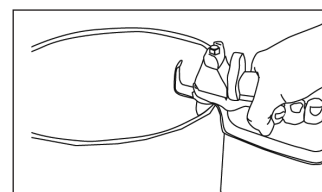
1. Ujistěte se, že spoušť pistole je zablokovaná a stříkací tryska pistole odmontovaná.
2. Kovový kbelík naplňte dostatečným množstvím čistého a kompatibilního rozpouštědla, aby se naplnily čerpadla a hadice.
3. Přívod sací hadice nebo sací trubky s obtokovou hadicí dejte do kbelíku.
4. Nastavte knoflík regulátoru tlaku na nejnižší polohu.



5. Otevřete odvzdušňovací ventil / ventil k odlehčení tlaku (poloha odvzdušňování).



6. Spínač ZAP / VYP nastavte do polohy ZAP. Otočte nyní knoflík regulátoru tlaku pomalu ve směru hodinových ručiček (cca do polohy 09.00 hodin) až se přístroj rozběhne a z obtokové hadice vedle sací hadice / sací trubky vytéká čisté rozpouštědlo.
7. Nasměrujte stříkací pistolí do kovového kbelíku a pevně ji přitiskněte proti kbelíku.
8. Uvolněte blokování spouště pistole a stiskněte spoušť. Nastavte nyní odvzdušňovací ventil / ventil k odlehčení tlaku. Rozpouštědlo je potom vedeno do hadice. Vyplachujte tak dlouho, až z pistole vytéká čistá voda.



Mezi oběma okruhy střídejte polohu otevíráním a zavíráním odvzdušňovacího ventilu / ventilu k odlehčení tlaku. Poté co bylo provedeno propláchnutí rozpouštědel asi polovinou kbelíku (u vody; u syntetických rozpouštědel cca kbelíku), vypněte přístroj a odlehčete tlak otevřením odvzdušňovacího ventilu / ventilu k odlehčení tlaku. Nyní našroubujte patronu filtru přístroje a vyčistěte kryt, filtr a jádro filtru. Následně vše opět namontujte, přístroj uveďte opět do provozu a vyplachujte tak dlouho až vytéká pouze čisté rozpouštědlo.

Nikdy nenechávejte po vyplachování v přístroji zbytek vody nebo rozpouštědla a s nízkým počtem otáček ho hadicí vždy vyčerpejte z pistole.

8. Uvedení do provozu

Než začnete se stříkáním, připravte látku ke stříkání podle pokynů výrobce materiálu (zředění / promíchání).

Sací trubku dejte do nádoby s materiálem a zapněte přístroj, a otočte knoflíkem regulátoru tlaku až se přístroj právě začne rozbíhat, až je systém odvzdušněný (barva vyteče z odvzdušňovací hadice).

Držte pistoli u okraje ve 2. kbelíku, do kterého se zachycuje rozpouštědlo, zatáhněte za spoušť pistole a zavřete odvzdušňovací ventil. Otočte spínačem regulátoru tlaku o něco dále, a počkejte až z pistole vytéká barva. Systém je nyní odvzdušněný.

Uvolněte spoušť pistole, zajistěte ji a namontujte držák trysek s tryskou. Otáčejte postupně (cca 10 barů) regulátorem tlaku až je dosaženo požadovaného tlaku ke stříkání. To je ten případ, když nejsou znatelné žádné pruhy v aplikovaném nástřiku. Příliš vysoký tlak při stříkání vytvoří zbytečný podíl mlhy s barvou.

Nastavení tlaku



Nebezpečí vstříknutí látky: Před stříkací tryskou nikdy nedržte Vaši ruku, Vaše tělo, Vaše prsty nebo Vaši ruku obalenou hadrem, když čistíte stříkací trysku nebo ji kontrolujete ohledně ucpání. Směřujte pistoli vždy na podlahu nebo do odpadní nádoby, když chcete zkontrolovat, zda není tryska ucpaná.

Při stříkání do odpadního kbelíku vždy používejte nejnižší tlak ke stříkání a dbejte na to, aby kovová část pistole vždy zůstala v kontaktu s kovovou nádobou.

Pokud nastane případ nouze, vypněte stříkací přístroj. Pokud chcete v nouzovém případě zachovat provoz přístroje, vypněte motor. Přečtěte si oddíl k tlakovému odlehčení.

Otočte knoflík regulátoru tlaku ve směru hodinových ručiček, abyste zvýšili tlak, příp. proti směru hodinových ručiček, abyste tlak snížili. Používejte vždy ten nejnižší tlak, který je třeba k úplnému rozstříkávání materiálu. Pokud je třeba, aby přístroj roztříkoval větší množství materiálu, měla by být spíše použita větší tryska, místo toho aby se zvyšoval tlak.

UPOZORNĚNÍ:

Pokud je přístroj provozován při vyšším tlaku než je třeba, vede to ke zvýšené spotřebě materiálu, k opotřebení přístrojů a trysek.

UPOZORNĚNÍ:

Překontrolujte vzhled stříkání. Velikost trysky a úhel určují šířku a průtok nátěrové látky.

Uskladnění

Krátkodobé uskladnění:

Vypláchněte přístroj jak je popsáno v kapitole „Vyplachování“. Nakonec vypláchněte přístroj dodaným konzervačním koncentrátem „Coro-Check“ (obj. č. 69 09 10) (cca 100 ml na cca 2 - 3 l vody) a směs vypusťte pistolí z čerpadla. Coro-Check zajistí, aby se ventily v přístroji neslepily. Odvzdušňovací ventil / ventil k odlehčení tlaku je třeba nechat zavřený.

Dlouhodobé uskladnění:

Vypláchněte přístroj v tomto případě směsí oleje a terpentýnu.

Uvedení do provozu po delším uskladnění:

Před použitím barev na bázi vody vypláchněte nejdříve stříkací přístroj mýdlovou vodou a následně čistou vodou. Při použití barev na bázi oleje vypláchněte rozpouštědlový benzín se stříkacím materiálem.

UPOZORNĚNÍ:

Přístroj vždy skladujte ve vnitřních prostorech.

Údržba

Každodenní údržbářské práce

1. Namažte matici těsnění / mokrou nádobku čerpadla vždy pístovým olejem, aby byla chráněna pístní tyč a těsnění.
2. Denně kontrolujte matice těsnění. Pokud vytéká u matice těsnění barva a/nebo se píst pohybuje nahoru (i když se nestříká), měla by být matice těsnění dotažena do té míry, aby byl únik odstraněn. Pokud bude matice dotažena příliš pevně, může být poškozeno těsnění a snížena jeho životnost.

Údržba elektromotoru

9. Mazání

Motor se dodává s kuličkovými ložisky s mazáním na celou dobu životnosti.

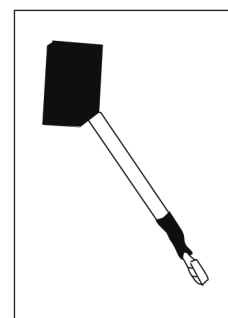
Uhlíkové kartáčky

Uhlíkové kartáčky musí být kontrolovány v pravidelných intervalech a podle opotřebení vyměněny. Nové uhlíkové kartáčky mají na začátku délku 25,4 mm a měly by být vyměněny, jakmile dojde k jejich opotřebení na délku 12,7 mm. Opotřebení kartáčků závisí z větší části na aktuálním použití a doporučuje se, aby opotřebení kartáčků bylo kontrolováno v pravidelných intervalech, aby se daly odhadnout potřebné budoucí inspekce.

Takto vyměníte uhlíkové kartáčky:

1. Vytáhněte zástrčku síťového kabelu přístroje.
2. Odmontujte kryt motoru (pokud je k dispozici).
3. Otevřete oba kryty na zadní straně motoru.
4. Oddělte kabel kartáčků.
5. Vytáhněte kabel ven.
6. Posuňte přídržovací svorku kartáčku dovnitř a opět ven.
7. Vyměňte opotřebené kartáčky.
8. K zabudování nových kartáčků postupujte v obráceném pořadí.

Aby se zvýšila životnost nových kartáčků, potřebují určitou dobu na zaběhnutí. Připravte stříkací přístroj po výměně kartáčků ke stříkání. Připravte kbelík s Coro-Check a vodou, připojte 15 m dlouhou 1/4 palcovou airless hadici a airless pistolí, namontujte trysku na jednotku, otevřete odvětrávací ventil / ventil k odlehčení tlaku a zapněte přístroj. Čerpadlo je nyní odvětráno. Zatímco čerpadlo běží v odvětrávacím módu, otočte knoflík k nastavení tlaku na vysokotlak. (Čerpadlo musí bez tlaku v čerpadle rychle pracovat.) Provozujte čerpadlo 20 minut a kartáčky jsou připraveny k provozu.



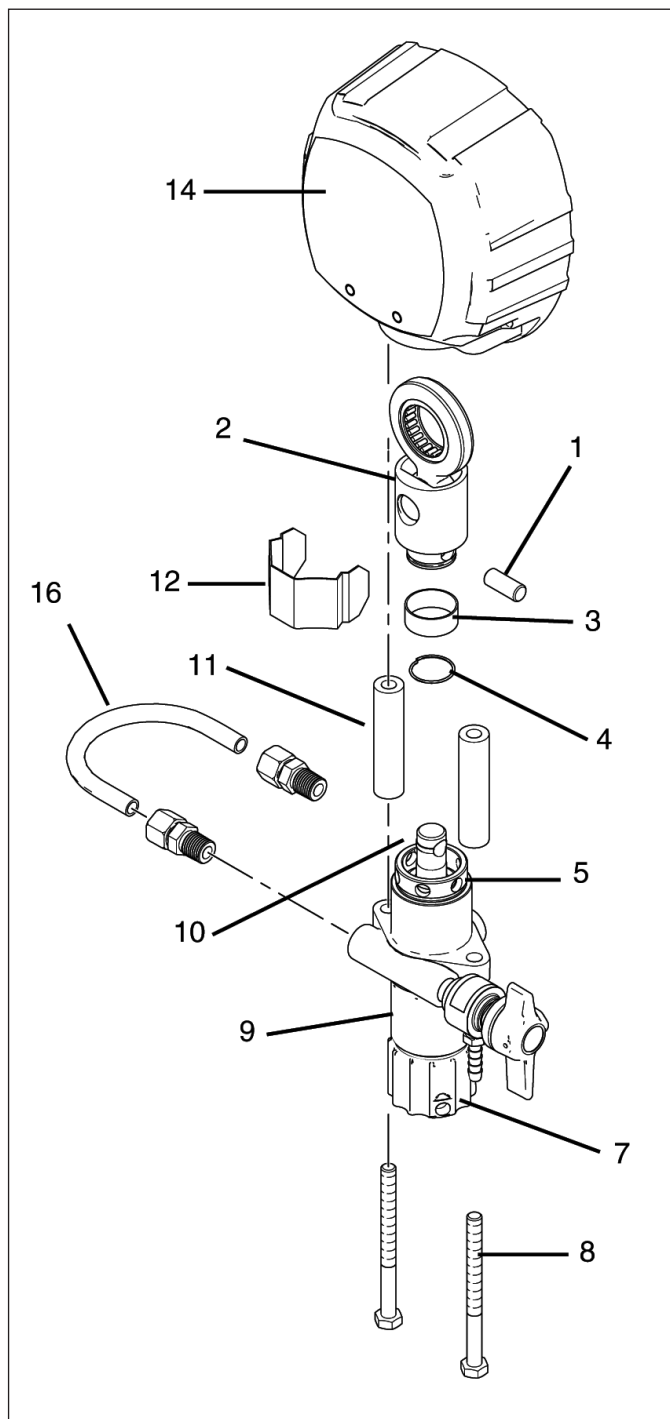
Údržba čerpadla materiálu

Demontáž čerpadla materiálu:

1. Odlehčete tlak.
2. Vypláchněte stříkací materiál z přístroje.
3. Odstraňte kryt (12) spojovací tyče.
4. Pohybuje pístní tyčí (10) do polohy úplně dole, tím že čerpadlo necháte pomalu běžet.
5. Vypněte motor a oddělte přístroj od přívodu proudu.
6. Oddělte čerpadlo materiálu (16) od krytu čerpadla.
7. Odstraňte rozpěrný kroužek (4) ze spojovací tyče (2) a posuňte pouzdro (3) dolů, aby se uvolnil čep (1) spojovací tyče.
8. Odmontujte sací trubku od čerpadla materiálu (9), tím že matici ventilu (7) uvolníte nářadím k nastavení těsnění.
9. Uvolněte dva šrouby (8) krytu (14). Čerpadlo materiálu (9) visí nyní volně dolů.
10. Odmontujte čep (1) spojovací tyče od spojovací tyče (13), takže čerpadlo materiálu (9) lze odejmout.

Opětovné namontování čerpadla materiálu

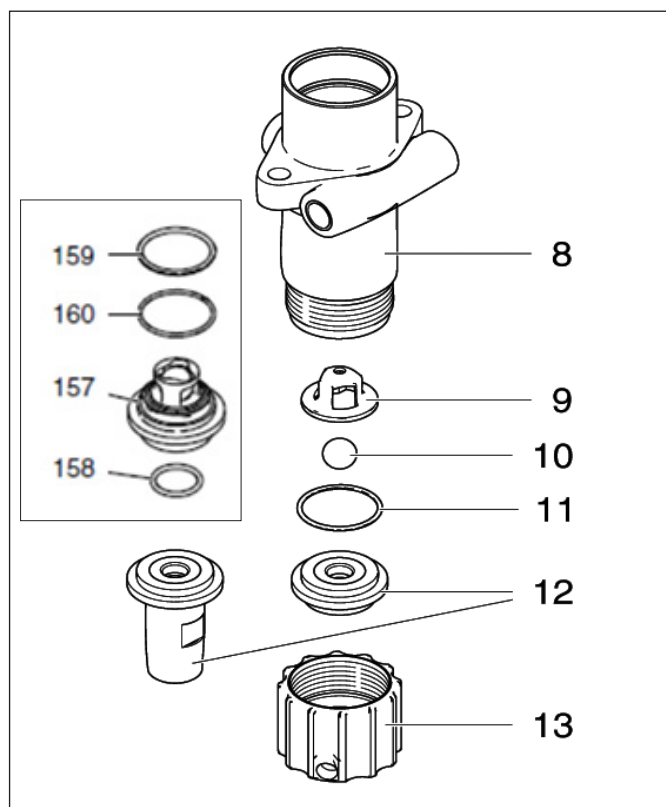
1. Uvolněte matici těsnění a ujistěte se, že se pístní tyč (10) nachází v poloze úplně nahoře čerpadla materiálu. Posuňte pouzdro (3) a rozpěrný kroužek (4) přes pístní tyč (10).
2. Posuňte pístní tyč (10) nahoru do spojovací tyče (2) a vyrovnejte otvory na sebe. Prostrčte čep (1) spojovací tyče skrz spojovací tyč (2) a píst. Posuňte pouzdro (3) nahoru přes čep (1) spojovací tyče a rozpěrný kroužek (4) vsuňte do drážky spojovací tyče (2).
3. Vsuňte dva trubkové distanční kusy (11) mezi čerpadlo materiálu (9) a kryt (14), a prostrčte dva šrouby (8) skrz distanční kusy a přišroubujte je rovnoměrně (střídavě).
4. Smontujte opět dohromady skupinu sacích ventilů, tím že sedlo, O-kroužek, kuličku a kuličkové vedení nasadíte do matice ventilu (7) a našroubujete na kryt čerpadla materiálu.
5. Spojte trubku materiálu (16) opět s krytem čerpadla materiálu.
6. Spusťte čerpadlo a pomalu ho provozujte, abyste zkontrolovali, zda je pístní tyč (10) správně nastavena. V případě potřeby nastavte dva šrouby (8), kterými je držen kryt čerpadla materiálu. Tak se zabrání tomu, že se pístní tyč pevně zakousne.
7. Dotahujte matici těsnění ve směru hodinových ručiček, až ucítíte odpor proti talířové pružině; dotáhněte další tři čtvrtiny otáčky. Dejte pět kapek pístového oleje do matice těsnění.



8. Nechte čerpadlo běžet několik minut při plném tlaku. Odlehčete tlak pomocí postupu k tlakovému odlehčení (kapitola 4) a opět nastavte matici těsnění – jak je zobrazeno v kroku 7 nahoře.
9. Namontujte kryt (12) spojovací tyče tak, že malý otvor leží v horním pravém rohu.

Údržba přívodního ventilu

1. Odšroubujte matici ventilu (13) od krytu čerpadla materiálu (8).
2. Vymontujte sedlo (12), O-kroužek (11), kuličku (10) a kuličkové vedení (9) sacího ventilu.
 - 2.1. U zařízení LP 500 F / LP 600 F odeberte O-kroužek (158), přívodní ventilovou jednotku (157), a také O-kroužek (160) a (159).
3. Vyčistěte všechny díly a zkontrolujte je ohledně opotřebení nebo poškození. V případě potřeby díly vyměňte.
4. Vyčistěte spodní díl krytu čerpadla materiálu (8).
5. Smontujte opět dohromady spodní sací ventil tím, že sedlo (12), O-kroužek (11), kuličku (10) a kuličkové vedení (9) nasadíte do matice ventilu (13) a našroubujete na kryt čerpadla materiálu (8).
 - 5.1. Pro zařízení LP 500 F / LP 600 F: Smontujte opět dohromady spodní sací ventilovou jednotku v obráceném pořadí jak je uvedeno na obrázku a dotáhněte matici ventilu vhodným nářadím.



Výměna těsnění

Demontáž čerpadla materiálu

1. Vymontujte čerpadlo materiálu.
2. Odšroubujte matici těsnění od krytu čerpadla.
3. Pistní tyč vysuňte dolů skrz těsnění z čerpadla.
4. Vsuňte nyní nářadí k demontáži těsnění zespodu skrz čerpadlo a vymontujte zeshora těsnění, distanční kusy a pružiny, takže je kryt čerpadla materiálu prázdný. Ujistěte se, že stará těsnění a kroužky jsou vymontovány z čerpadla materiálu.
5. Vyčistěte vnitřek krytu čerpadla materiálu.
6. Odmontujte od sebe všechny díly a vyčistěte je, dříve než je opět smontujete dohromady. Zlikvidujte stará těsnění.
7. Kožené těsnění nové těsnicí sady vložte na cca 10 minut do pistového oleje.

Smontování čerpadla materiálu:

1. Spodní opěrný kroužek (1) položte na plochou stranu.
2. Vezměte tři ze spodních polyetylénových těsnění (2) a dvě z kožených těsnění (23) a nasadte je dovnitř vyboulou stranou směrem dolů, na opěrný kroužek (1) v následujícím pořadí:
 - polyetylén
 - kůže
 - polyetylén
 - kůže
 - polyetylén
3. Vezměte adaptérovou vložku (3), která je na obou stranách vypouklá, a nasadte ji na spodní smontovaná těsnění.
4. Pokračujte krokem 2, přičemž dovnitř vypouklá strana těsnění směřuje nahoru.

5. Vezměte druhý spodní opěrný kroužek (1) a nasadte ho, zaoblenou stranou směrem dolů, nahoru na smontovaná těsnění.
6. Vezměte sadu těsnění (13 kusů) a nasuňte ji na spodní díl pistu (14).
7. Vezměte distanční kus (15) a nasuňte ho přes píst (14).
8. Vezměte tři pružinové podložky (16) a nasuňte je přes píst v následujícím pořadí:
 - první pružina - vypouklou stranou směrem nahoru
 - druhá pružina - vypouklou stranou směrem dolů
 - třetí pružina - vypouklou stranou směrem nahoru
9. Vezměte horní opěrný kroužek (17) a nasadte ho zaoblenou stranou směrem nahoru.
10. Vezměte horní polyetylénové těsnění (18) a dvě kožené těsnění (22) a namontujte je, dovnitř vypouklou stranou směrem dolů, na opěrný kroužek (17) v následujícím pořadí:
 - polyetylén
 - kůže
 - polyetylén
 - kůže
 - polyetylén
11. Vezměte horní protikroužek (19) a nasadte ho, vypouklou stranou směrem dolů, na smontovaná těsnění.
12. Vezměte spojení z horních protikroužků a těsnění (7 kusů) a nasuňte je, dovnitř vypouklou stranou směrem dolů, na horní díl pistu (14).

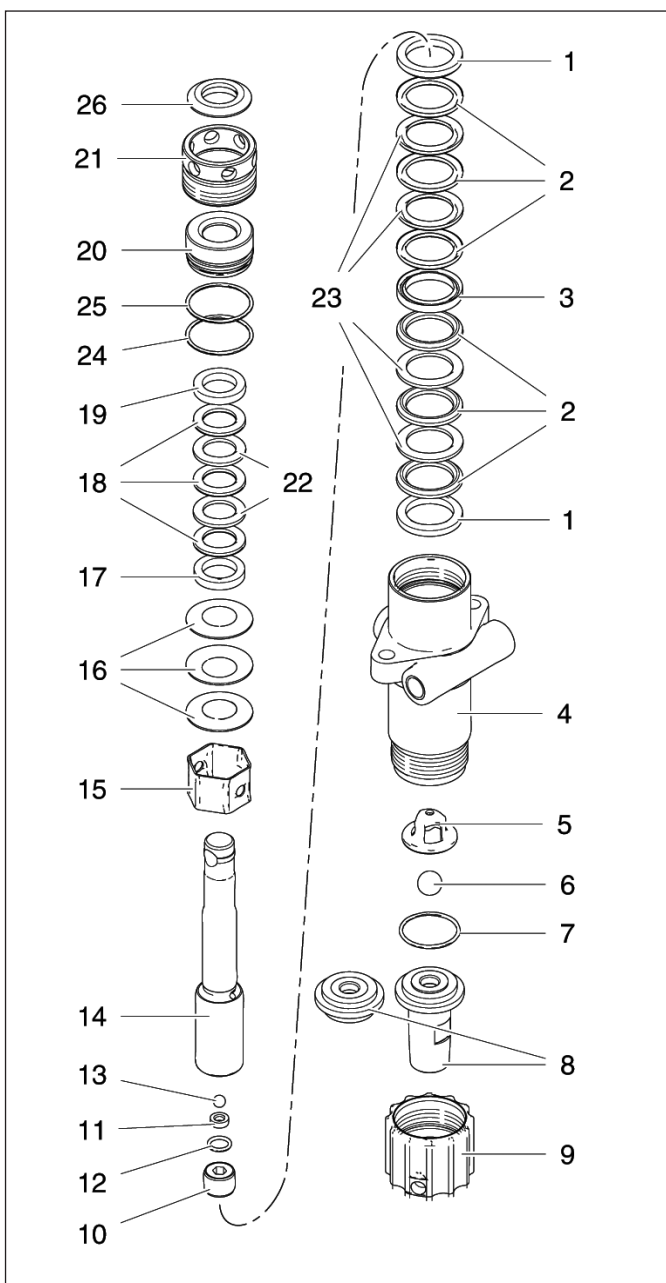
(dále ke) smontování čerpadla materiálu

13. Vezměte držák těsnění (20) a vyměňte bílý O-kroužek (24) a černý O-kroužek (25) za nové O-kroužky ze sady těsnění.
14. Posuňte držák těsnění (20) přes horní díl horních těsnění tak, že k sobě pasují.
15. Namažte vnitřek krytu čerpadla materiálu (4) a vnější stranu těsnění pístovým olejem.
16. Celek vsuňte do krytu čerpadla materiálu.

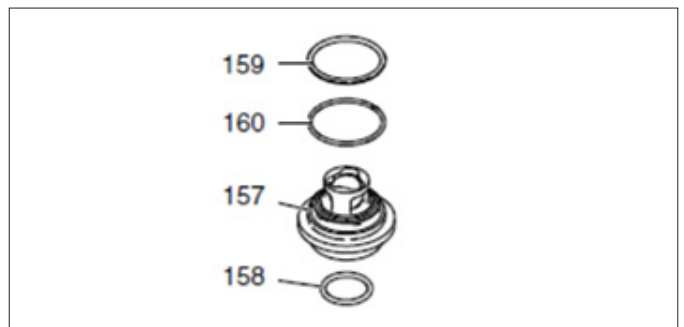
UPOZORNĚNÍ:

Aby se těsnění zajistilo ve správné poloze, je nutno kryt čerpadla materiálu držet obráceně a celou jednotku zasunout nahoru do krytu čerpadla materiálu. Poté co je celá konstrukční skupina umístěna uvnitř, sklopte kryt čerpadla zpět, aby všechny díly držely uvnitř.

17. Dotáhněte pevně matici těsnění (21) nahoře na krytu čerpadla materiálu, až cítíte lehký odpor proti talířovým pružinám (16). Dotáhněte matici pomocí nářadí k nastavení těsnění o další tři čtvrtiny otáčky.
18. Namontujte opět čerpadlo materiálu.



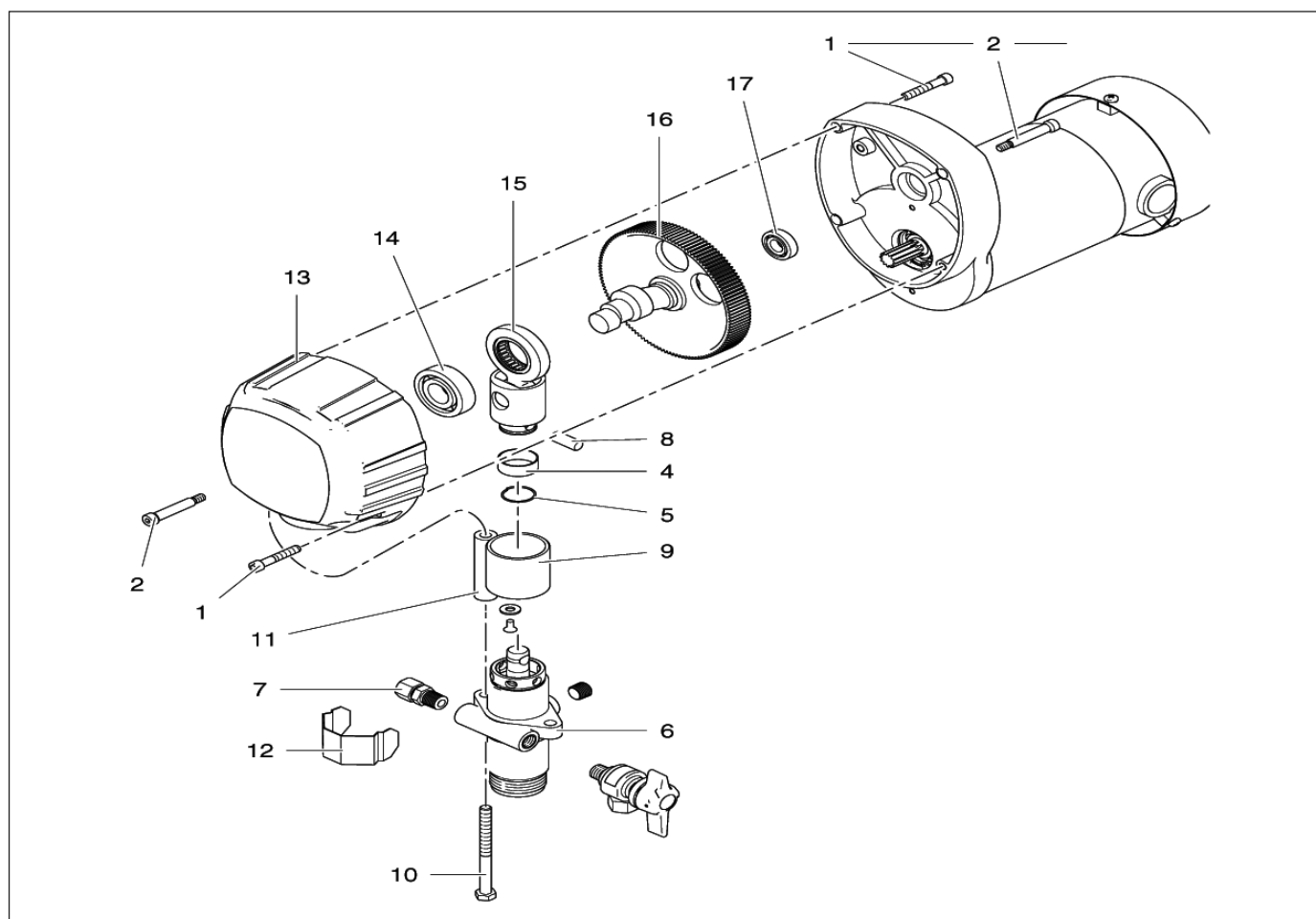
Pozor: Přívodní ventilovou jednotku u LP 500 F / LP 600 F Pol. 157, 158, 159, 160 vyměňte 5, 6, 7, 8.



Skupina převodovky a čerpadla

Údržba převodové jednotky:

1. Vymontujte čerpadlo materiálu. Přečtěte si k tomu účelu oddíl demontáž čerpadla materiálu.
2. Odmontujte rám od převodovky tím, že povolíte čtyři přípevňovací šrouby.
3. Odmontujte konstrukční skupinu krytu (14) od převodovky tím, že odstraníte šrouby (1) a křídlové šrouby (2) z přední strany krytu a zadní strany převodovky.
4. Položte jednotku na zadní stranu a demontujte převodovku.
5. Překontrolujte ložiska (14, 17), kolo převodovky (16), kliku převodovky (15) a kluzné ložisko (9) v konstrukční skupině krytu (13) ohledně opotřebení / poškození. Vyměňte opotřebené / poškozené díly.
6. Pokud musí být vyměněn převodový tuk, vyměňte ho za nový převodový tuk.
7. Vyčistěte důkladně kontaktní plochy u skupiny krytu a u převodovky.
8. Provedte smontování v opačném pořadí kroků.



10. Výměna elektrických konstrukčních dílů



Vytáhněte vždy síťový kabel, dříve než budete provádět údržbová opatření.

Jednotka regulátoru tlaku (elektrický řídicí panel)

1. Vytáhněte síťový kabel přístroje.
2. Odstraňte šest šroubů krytu chladicího tělesa.
3. Oddělte všechny kabely od jednotky regulátoru tlaku.
4. Proveďte smontování v opačném pořadí kroků.

NÁVOD:

Přístroj nesmí být provozován, pokud chybí dráty nebo jsou přiskřípnuté. Ujistěte se při opětném montování dohromady, že jsou připojeny všechny dráty a že nejsou přiskřípnuté.

Senzor

1. Odstraňte čtyři šrouby, chladicí těleso a spusťte trochu dolů jednotku regulátoru tlaku.
2. Oddělte kabel senzoru od řídicí karty.
3. Senzor odšroubujte navolno tím, že ho pevně držíte 19 mm klíčem (3/4 palcovým).
4. Proveďte smontování v opačném pořadí kroků.

NÁVOD:

Přístroj nesmí být provozován, pokud chybí dráty nebo jsou přiskřípnuté. Ujistěte se při opětném montování dohromady, že jsou připojeny všechny dráty a že nejsou přiskřípnuté.

Potenciometr

1. Spusťte trochu dolů jednotku regulátoru tlaku jak je popsáno nahoře.
2. Oddělte kabel potenciometru od jednotky regulátoru tlaku.
3. Povolte regulační šroub v hlavě potenciometru pomocí 1,6 mm klíče s vnitřním šestihranem (1/16) a vymontujte hlavu a distanční kus.
4. Odstraňte pomocí klíče 12,7 mm (1/2 palce) nebo nástrčného klíče matici od hřídele potenciometru.
5. Vytáhněte celou skupinu potenciometru z přípojovací skříně.
6. Proveďte smontování v opačném pořadí kroků.

NÁVOD

Přístroj nesmí být provozován, pokud chybí dráty nebo jsou přiskřípnuté. Ujistěte se při opětném montování dohromady, že jsou připojeny všechny dráty a že nejsou přiskřípnuté.

Spínač ZAPNOUT / VYPNOUT

1. Spusťte trochu dolů jednotku regulátoru tlaku jak je popsáno nahoře.
2. Oddělte dva kabely spínače ZAPNOUT / VYPNOUT.
3. Povolte matici na spínací ose pomocí klíče 9/16 palce.
4. Proveďte smontování v opačném pořadí kroků.

NÁVOD:

Přístroj nesmí být provozován, pokud chybí dráty nebo jsou přiskřípnuté. Ujistěte se při opětném montování dohromady, že jsou připojeny všechny dráty a že nejsou přiskřípnuté.

LCD displej

1. Spusťte trochu dolů jednotku regulátoru tlaku jak je popsáno nahoře.
2. Povolte dvě matice konstrukční skupiny LCD displeje a vymontujte je.
3. Provedte opětné smontování v opačném pořadí a ujistěte se, že dva distanční kusy a dvě podložky jsou správně umístěny. Dotáhněte dvě matice pevně rukou a potřete je modrým Loctite. Nedotahujte matice příliš pevně, protože se tím může poškodit displej.

NÁVOD:

Přístroj nesmí být provozován, pokud chybí dráty nebo jsou přiskřípnuté. Ujistěte se při opětném montování dohromady, že jsou připojeny všechny dráty a že nejsou přiskřípnuté.

11. Hledání chyby



Problém	Příčina	Náprava
Čerpadlo není odvzdušňované.	Únik vzduchu na základě volné matice ventilu	Dotáhněte matici ventilu
	Únik vzduchu na základě opotřebovaných O-kroužků	Vyměňte O-kroužek na sedle ventilu a O-kroužek pod sedlem ventilu
	Únik vzduchu na základě otvoru v sací hadici	Vyměňte sací hadici
	Vzpříčené nebo poškozené kuličky	Provedte údržbu přívodních a vypouštěcích ventilů
Čerpadlo odvzdušňuje, nemá však téměř žádný tlak nebo příliš malý tlak	Nastavení tlaku příliš nízké	Zvyšte tlak
	Filtr ucpaný	Vyčistěte filtr pistole, přívodní ventil a / nebo filtr přístroje příp. je v případě potřeby vyměňte.
	Vypouštěcí ventil je zaseknutý / opotřebovaný	Provedte údržbu vypouštěcího ventilu
	Odvzdušňovací ventil / ventil k odlehčení tlaku je obcházen	Vyčistěte odvzdušňovací ventil / ventil k odlehčení tlaku nebo ho vyměňte.
	Těsnění a / nebo píst opotřebované	Dotáhněte matici těsnění; vyměňte těsnění a příp. písty.
Jednotka nedrží rovně žádný stříkací tlak	Opotřebovaná nebo vadná stříkací tryska.	Vyměňte stříkací trysku
	Těsnění a / nebo píst opotřebované	Vyměňte díly
	Horní sedlo ventilu opotřebované	Vyměňte horní sedlo ventilu
Přístroj nelze zapnout	Nastavení řízení	Ujistěte se, že je zasunutá síťová zástrčka přístroje. Ujistěte se, že spínač ZAP / VYP je v poloze ZAP a že knoflík regulátoru tlaku je nastaven úplně vpravo (ve směru hodinových ručiček) (max. tlak).
	Jednotka regulátoru tlaku (řídící karta)	Pokud svítí indikace proudu také po překontrolování nastavení řízení a zdroj proudu ne, musí se vyměnit jednotka regulátoru tlaku.
	Motor	Odstraňte kryt uhlíkových kartáčků a zapněte přístroj. Nastavte potenciometr na maximální tlak a překontrolujte napětí stejnosměrného proudu u všech přípojů kartáčků. Napětí by mělo být více než 80 V (stejnosměrný proud). Pokud je k dispozici stejnosměrné napětí, vypněte přístroj a vytáhněte síťovou zástrčku. Ujistěte se, že kartáčky mají kontakt s kotvou. Vyměňte kartáčky, když jsou dlouhé méně než 12,7 mm. Pokud jsou kartáčky v pořádku, je třeba vyměnit motor. Pokud není k dispozici stejnosměrné napětí, viz tlakový senzor.

Přístroj nelze zapnout	Tlakový senzor	Do řídicí karty zastrčte jiný tlakový senzor. Pokud se přístroj rozběhne, je starý senzor vadný. Pokud není k dispozici žádný senzor na výměnu, můžete použít univerzální měřicí přístroj (multimetr), abyste zkontrolovali odpor u červeného a černého drátu senzoru (nezapomeňte vytáhnout síťovou zástrčku). Ten by měl probíhat na 1,5-3,5 kΩ. Vadné senzory nerozeznají zpravidla žádné stejnosměrné napětí (otevřeno). Obstojí-li senzor ve všech zkouškách, viz knoflík regulátoru tlaku (potenciometr).
	Knoflík regulátoru tlaku (potenciometr)	Zastrčte jiný potenciometr do řídicího panelu. Pokud se přístroj rozběhne, je starý potenciometr vadný. Pokud není k dispozici žádný potenciometr na výměnu, můžete kabel potenciometru (při vypnutém přístroji!) vytáhnout z řídicí karty a zkontrolovat odpor mezi červeným a černým drátem (nezapomeňte vytáhnout síťovou zástrčku). Odpor by neměl být větší než 8-12 kΩ. Pokud odpor překročí tuto hodnotu, musí být potenciometr vyměněn. Pokud je stejnosměrné napětí u kartáčků motoru a je funkční jak senzor tak také knoflík regulátoru tlaku, je třeba vyměnit jednotku regulátoru tlaku.

Oprava regulátoru tlaku Řídicí karty motoru - diagnóza



Před prováděním údržbových prací na řídicí kartě odlehčete tlak a vytáhněte síťovou zástrčku stříkacího přístroje. Přečtete si k tomu účelu oddíl k tlakovému odlehčení (kapitola 4).

UPOZORNĚNÍ:

Mějte vždy připravený nový tlakový senzor pro test.

NÁVOD:

Stříkací přístroj nesmí nikdy vyvíjet tlak materiálu, když není nainstalován tlakový senzor. Nechte odvětrávací ventil / ventil k odlehčení tlaku otevřený, když je používán tlakový senzor.

1. Odmontujte čtyři šrouby a kryt.
2. Spínač ZAP / VYP dejte do polohy ZAPnuto.

Oprava regulátoru tlaku Hlášky na digitálním displeji



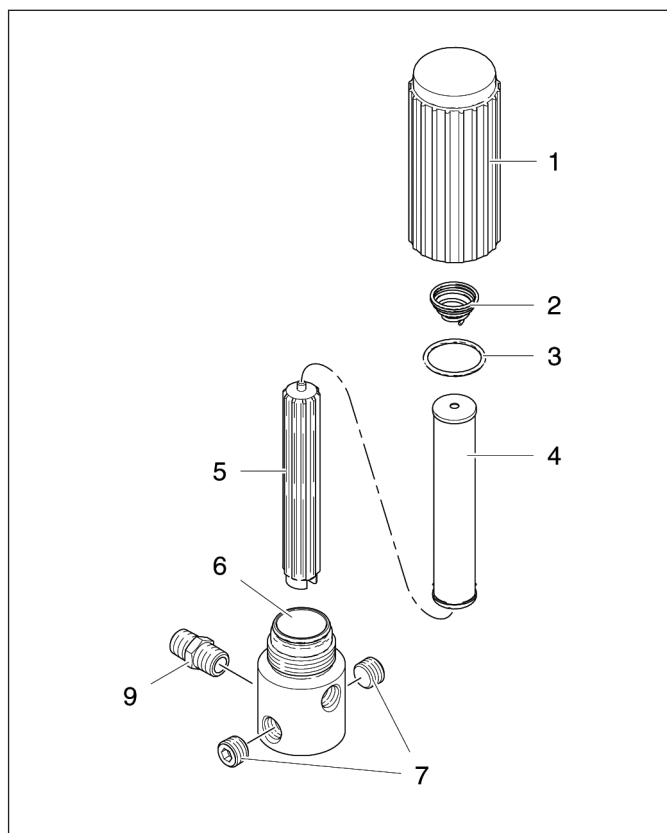
Když není viditelná žádná indikace, neznamená to, že stříkací přístroj není pod tlakem. Před prováděním prací na opravě odlehčete tlak. Přečtete si k tomu účelu oddíl k tlakovému odlehčení (kapitola 4).

Indikace	Problém	Příčina / příznak	Opatření
žádná	Přístroj vypne; žádné napájení proudem	Pokles tlaku	Překontrolujte napájení proudem a zajistěte, překontrolujte spínač ZAP / VYP, překontrolujte volné kabely, případně je vadný displej nebo uvolněný kabel u displeje
E = 02	Přístroj nevypne, tlak stoupá dále; napájení proudem zaručeno	Tlak nad 310 barů vadný tlakový senzor nebo řízení	Airless hadici překontrolovat: minimálně 15 m dlouhá a průměr 1/4". Když je hadice v pořádku, vyměňte tla- kový senzor; pokud se přístroj stále ještě nerozběhne, vyměňte řízení
E = 03	Přístroj vypne; napájení proudem zaručeno	Tlakový senzor; zlomený kabel; uvolněný konektor	Překontrolujte konektor, proveďte tlakové odlehčení, vyměňte tlakový senzor
E = 04	Přístroj vypne; napájení proudem zaručeno	Síťové napětí je příliš vyso- ké	Překontrolujte síťové napětí; ne více než 230 V
E = 05	Přístroj vypne a / nebo nezapne; napájení proudem zaručeno	Chyba motoru	Zkontrolujte zda není uvolněný konektor; zkrat od vadných kabelů? Vytáhněte síťovou zástrčku, odlehčete tlak, píst oddělte od pohonu a zkuste motor otočit u kola ventilátoru. Motor je blokován vadnou převodovkou? Pokud ne: 9 V blokovou baterii připojte na póly mezi černým a bílým kabelem motoru. Motor se netočí (velmi pomalu) je třeba vyměnit motor. Motor se točí je třeba vyměnit řídicí desku. Přístroj nechte vychladnout; když se přístroj opět zapne, zkontrolujte pevné uložení křídla ventilátoru: zkontrolujte transport odváděného vzduchu, zkontro- lujte přívod proudu zda je minimálně 220 V, 2,5 mm ² prodlužovací kabel, délka ne více než 30 m. Přístroj umístěte na chladném místě. Pokud přístroj po ochla- zení stále ještě neběží a dioda stále ještě bliká 6x, mezi průchod měřte mezi červenými kabely motoru: žádný průchod = vyměnit motor.
E = 06	Přístroj vypne; napájení proudem zaručeno	Motor je příliš horký	Přístroj nechte vychladnout; když se přístroj opět zapne, zkontrolujte pevné uložení křídla ventilátoru; zkontrolujte transport odváděného vzduchu, zkontro- lujte přívod proudu zda je minimálně 220 V, 2,5mm ² prodlužovací kabel, délka ne více než 30 m. Přístroj umístěte na chladném místě. Pokud přístroj po ochla- zení stále ještě neběží a dioda stále ještě bliká 6x, mezi průchod měřte mezi červenými kabely motoru: Žádný průchod = vyměnit motor.
E = 08	Přístroj vypne a / nebo nezapne; napájení proudem zaručeno	příliš nízké vstupní napětí	překontrolovat síťové napětí; minimálně 220 V
-----	Napájení proudem zaručeno	Tlak nastaven pod 14 barů, případně otevřený obtoko- vý ventil	Zvyšte tlak, uzavřete obtokový ventil

12. Seznamy náhradních dílů

Filtr přístroje

Pol.	Č. art.	Popis	Množství
1	69 01 32	Kryt	1
2	69 02 16	Pružina	1
3	69 01 17	O-kroužek	1
4	69 09 60	Filtr, jemnost: 60	1
5	69 01 33	Držák	1
6	69 01 31	Sokl	1
7	69 01 05	Ucpávka	2
9	69 07 12	Vsuvka, 3/8" a x 1/4" a	1

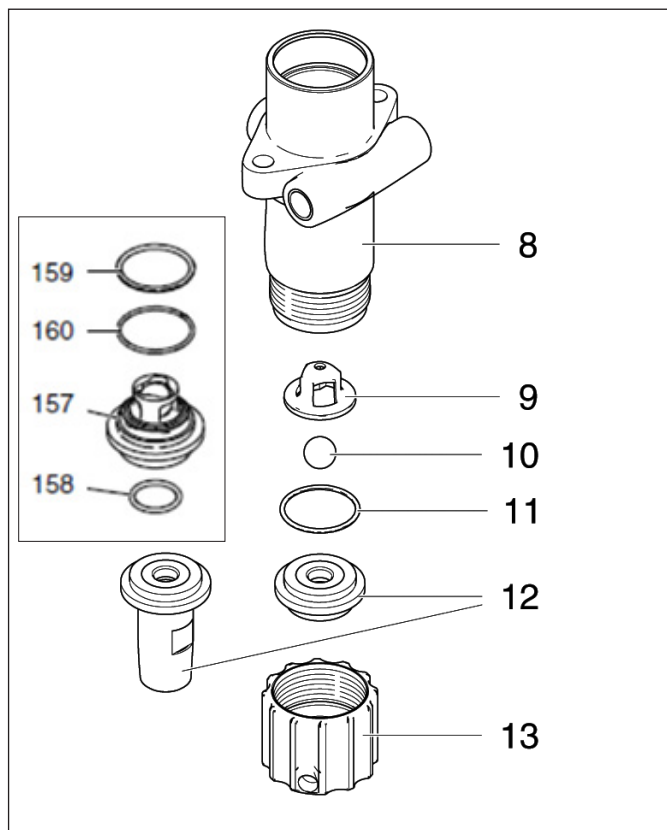


Přívodní ventil

Pol.	Č. art.	Popis	Množství
8	69 02 20	Kryt barevného stupně	1
9	69 02 31	Klec ventilu	1
10	69 02 32	Kulička pro přívodní ventil	1
11	69 01 20	O-kroužek teflon	1
12	6902 96 69 02 77	Sedlo přívodního ventilu Lo-Boy Sedlo přívodního ventilu Hi-Boy	1
13	69 02 33	Matice ventilu	1

Přívodní ventil LP 500 F / LP 600 F

Pol.	Č. art.	Popis	Množství
157	69 03 96	Přívodní ventilová jednotka	1
158	69 03 97	Těsnící sada pro přívodní ventilovou jednotku (1 balení = 3 kusy)	1
159			
160			

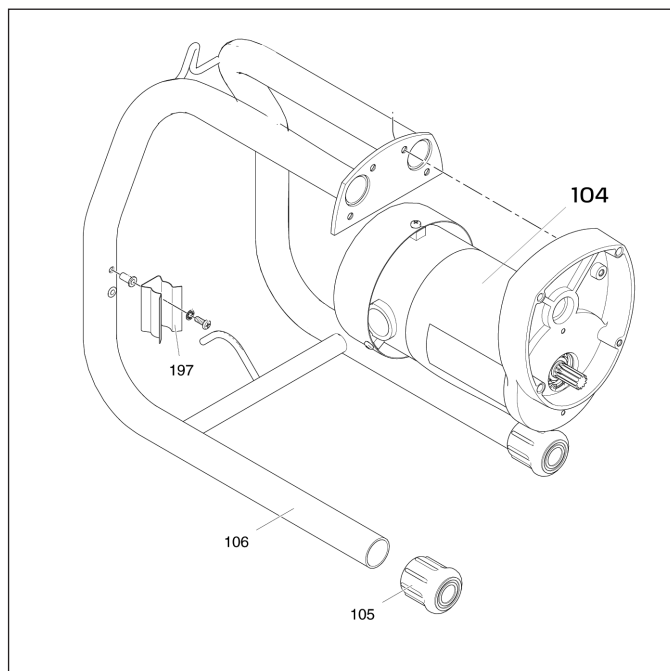


Pozor: Přívodní ventilovou jednotku u LP 500 F / 600 F Pol. 157, 158, 159, 160 vyměňte 9, 10, 11, 12.

Seznamy náhradních dílů

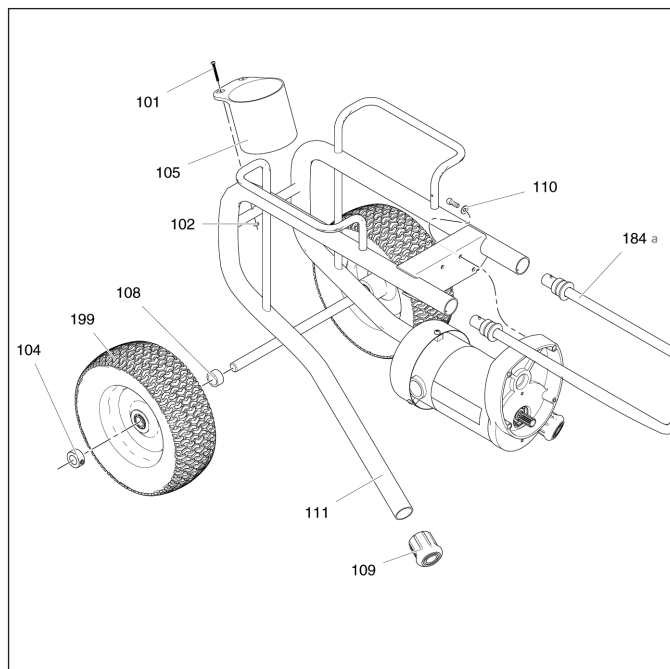
Nosný stojan LP 500 F

Pol.	Č. art.	Popis	Množství
104	69 02 97	Motor LP 500 F	1
105	69 02 42	Pryžová nožička	2
106	69 02 55	Rám LP 500 F	1
197	69 03 75	Pružina se svorkovnicí	1



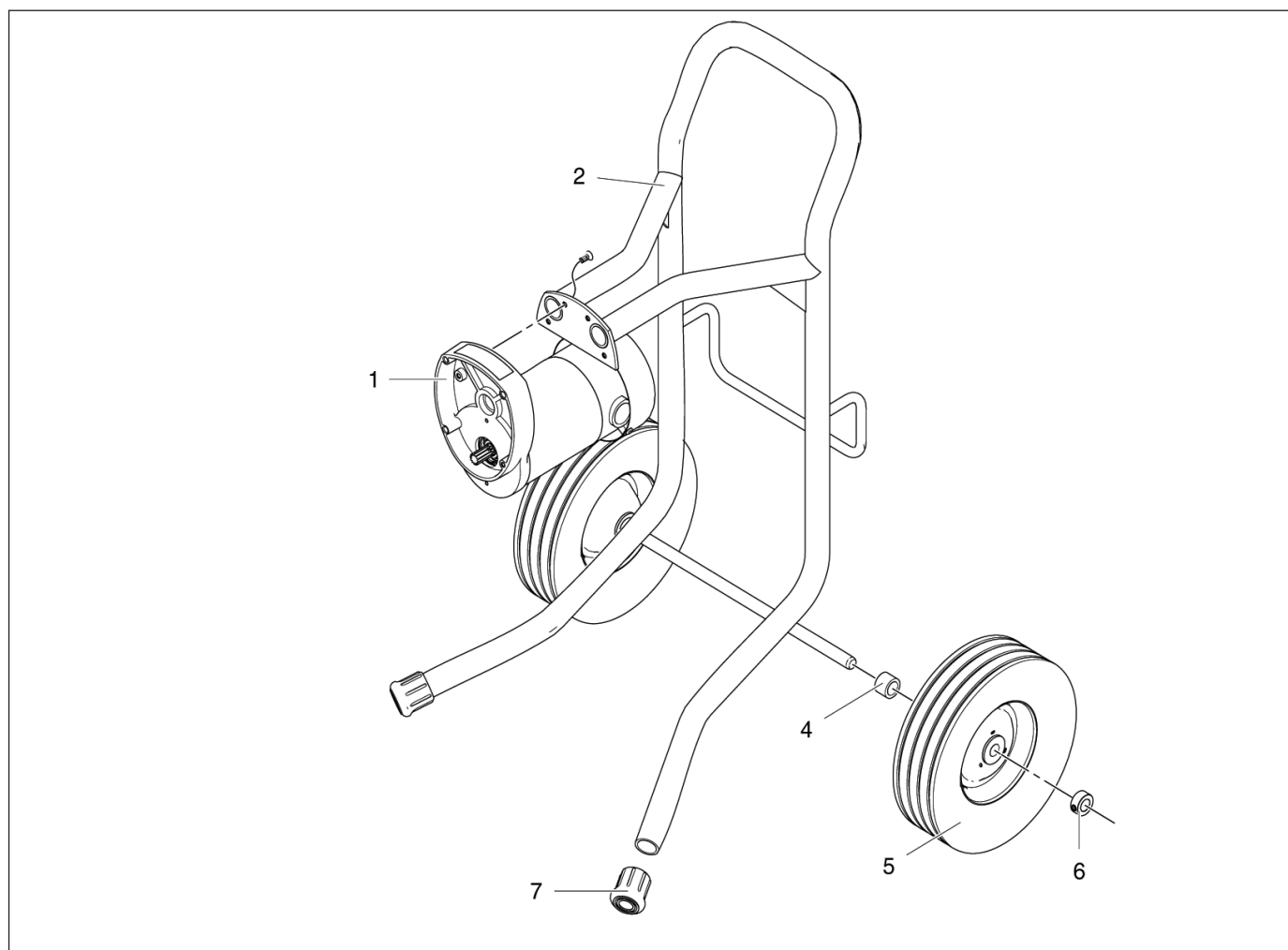
Podvozek LP 600 F

Pol.	Č. art.	Popis	Množství
101	69 03 76	Šroub s křížovou drážkou	2
102	69 03 77	Matice	2
104	69 01 53	Pojistný kroužek, kolo LP	2
105	69 03 78	Toulec pro sací hadici	1
108	69 01 38	Distanční kus	2
109	69 02 42	Pryžová nožička	2
110	69 02 51	Podložka	4
111	69 02 58	Rám, LP-LoBoy	1
184a	69 02 59	Držák	1
bez obr.	69 02 69	Čep	2
bez obr.	69 02 60	Distanční kus	2
bez obr.	69 02 61	Krabice	2
199	69 04 24	Kolo	2



Seznamy náhradních dílů

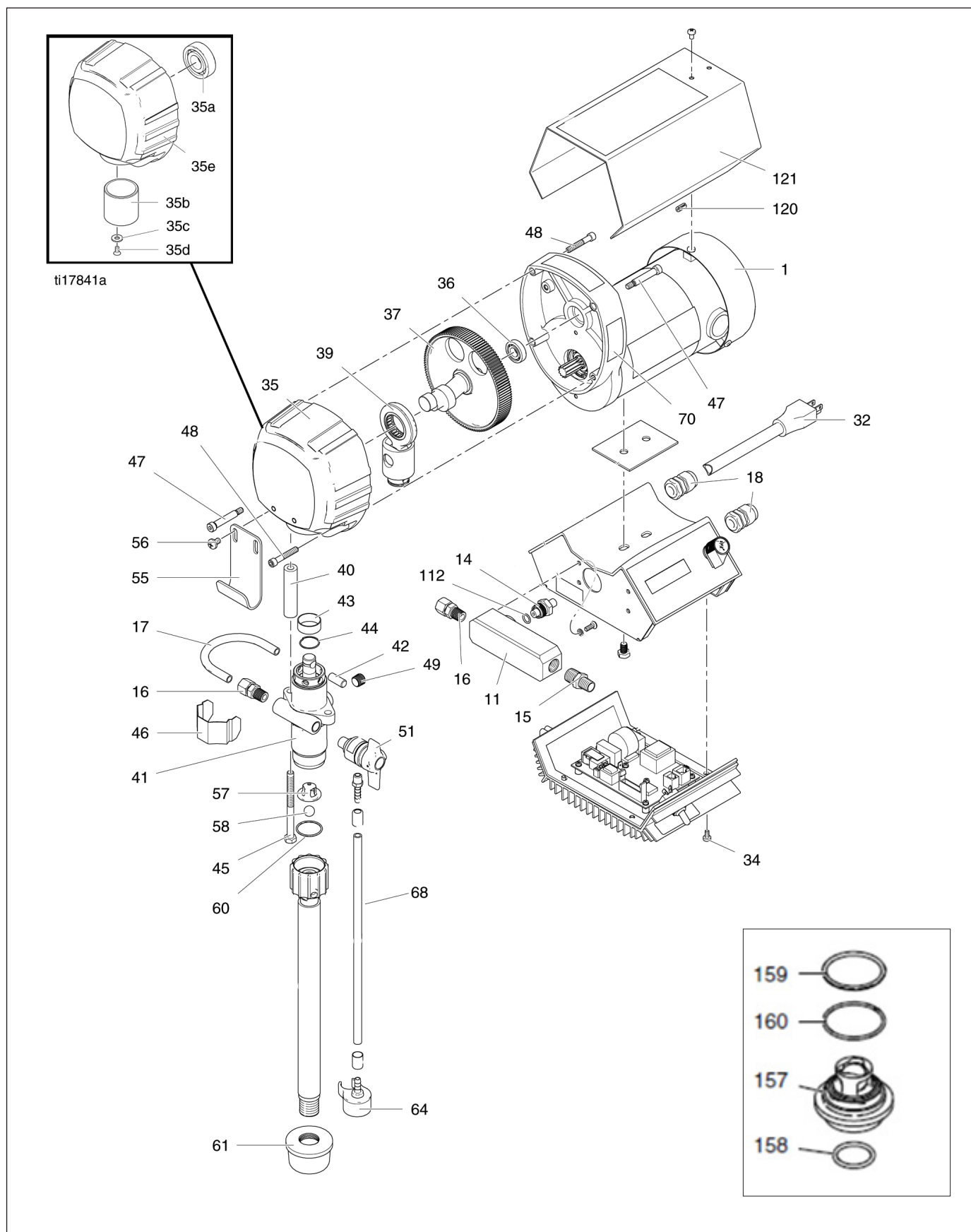
Podvozek LP 650 S



Pol.	Č. art.	Popis	Množství
1	69 02 98	Motor LP 650 S	1
2	69 02 73	Rám, LP 650 S	1
4	69 01 38	Distanční kus	2
5	69 04 24	Kolo	2
6	69 01 53	Pojistný kroužek pro kolo	2
7	69 02 42	Pryžová nožička	2

Seznamy náhradních dílů

Motor / pohon



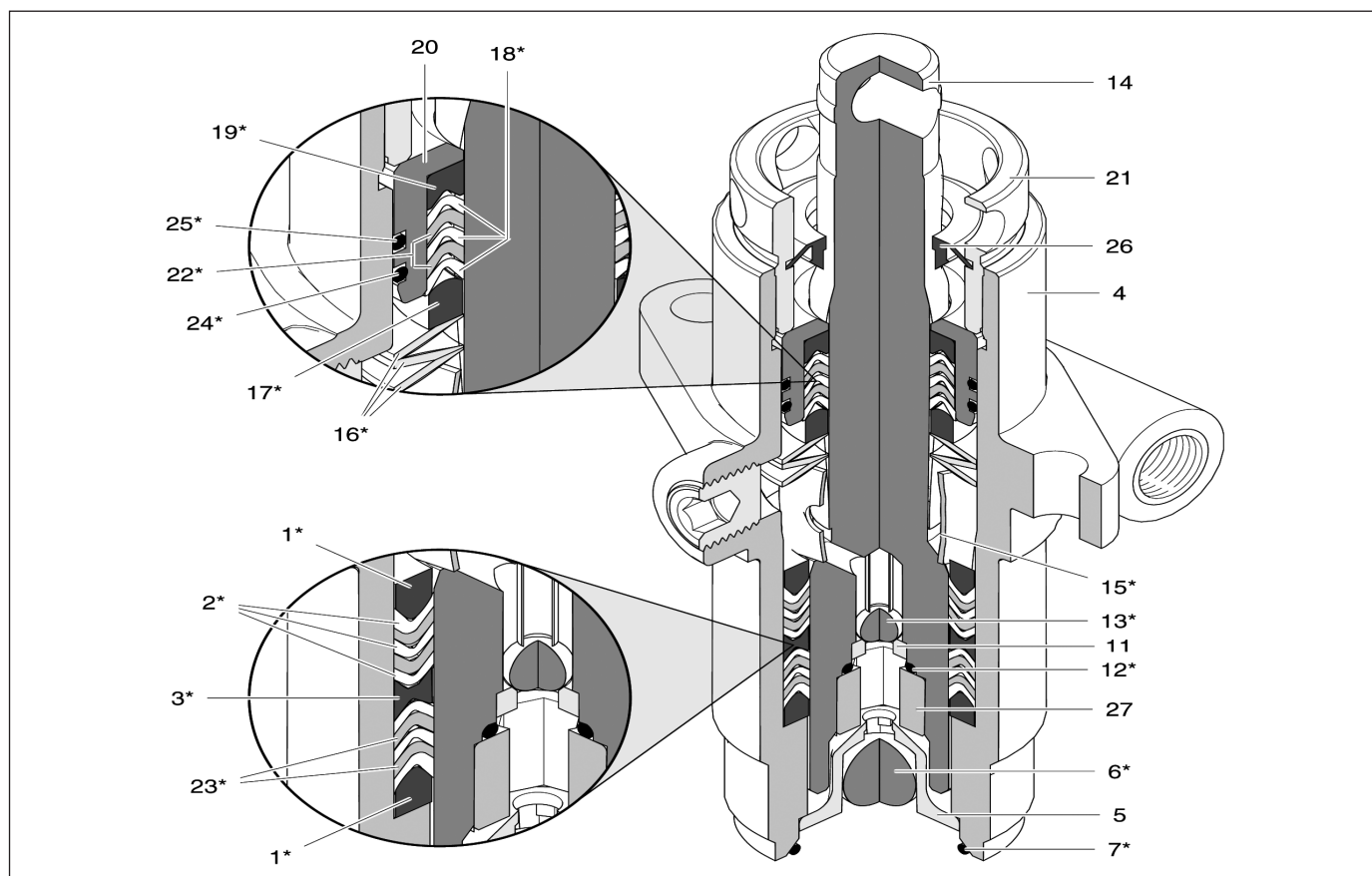
Pol.	Č. art.	Popis	Množství
1		Motor	
1a	69 02 97	LP 500 F	1
1	69 02 98	LP 650 S	1
1 c	69 02 66	Ventilátor	1
11	69 03 81	Hliníkový blok	1
14	69 40 20	Tlakový senzor pro jednotku regulátoru tlaku	1
15	69 03 66	Dvojitá vsuvka pouzdro filtru	1
16	69 03 80	Adaptér barevná trubice	2
17	69 03 79	Barevná trubice	1
18	69 02 63	Odlehčení tahu	2
32	69 01 93	Síťový kabel	1
34	69 01 29	Šroub pro regulátor tlaku	4
35	69 04 21	Kryt převodovky	1
35a	69 02 40	Ložisko	1
35b	69 02 43	Kluzné ložisko	1
35c	69 02 51	Podložka	2
35d	69 02 64	Šroub	2
35e	69 04 21	Kryt	1
36	69 02 41	Kuličkové ložisko	1
37	69 02 38 69 01 39	Klíkový hřídel LP 500 F Klíkový hřídel LP 600 F / 650 S	1
39	69 02 37	Ojnice	1
40	69 02 47	Distanční objímka	2
41	69 02 19	Barevný stupeň kompletní	1
42	69 02 45	Spojovací kolík	1
43	69 03 02	Objímka	1
44	69 02 44	Pojistný kroužek	1
45	69 01 08	Šroub s šestihrannou hlavou	2
46	69 02 52	Ochranný kryt	1
47	69 01 13	Vrut	2
48	69 01 14	Šroub	2
49	69 03 82	Ucpávka	1
51	69 03 01	Ventil k odlehčení tlaku	1
55	69 02 88	Hák, kbelík, Hiboy	1
56	69 01 15	Šroub, Hiboy	2
57	69 02 31	Klec ventilu	1
58	69 02 32	Koule přívodního ventilu	1
60	69 01 20	Těsnění, O-kroužek	1
61	69 09 02	Sací filtr HiBoy	1
64	69 70 56	Odtok obtoková hadice	1
68	69 70 72	Obtoková hadice kompletní vč. 64	1
112	69 02 50	O-kroužek	1
121	69 04 22	Kryt motoru	1

Pol.	Č. art.	Popis	Množství
157	69 03 96	Přívodní ventilová jednotka LP 500 F / LP 600 F	1
158 159 160	69 03 97	Těsnící sada pro přívodní ventilovou jednotku LP 500 F / LP 600 F (1 balení = 3 kusy)	1

Pozor: Přívodní ventilovou jednotku u LP 500 F / LP 600 F Pol. 157, 158, 159, 160 vyměňte 57, 58, 60.

Seznamy náhradních dílů

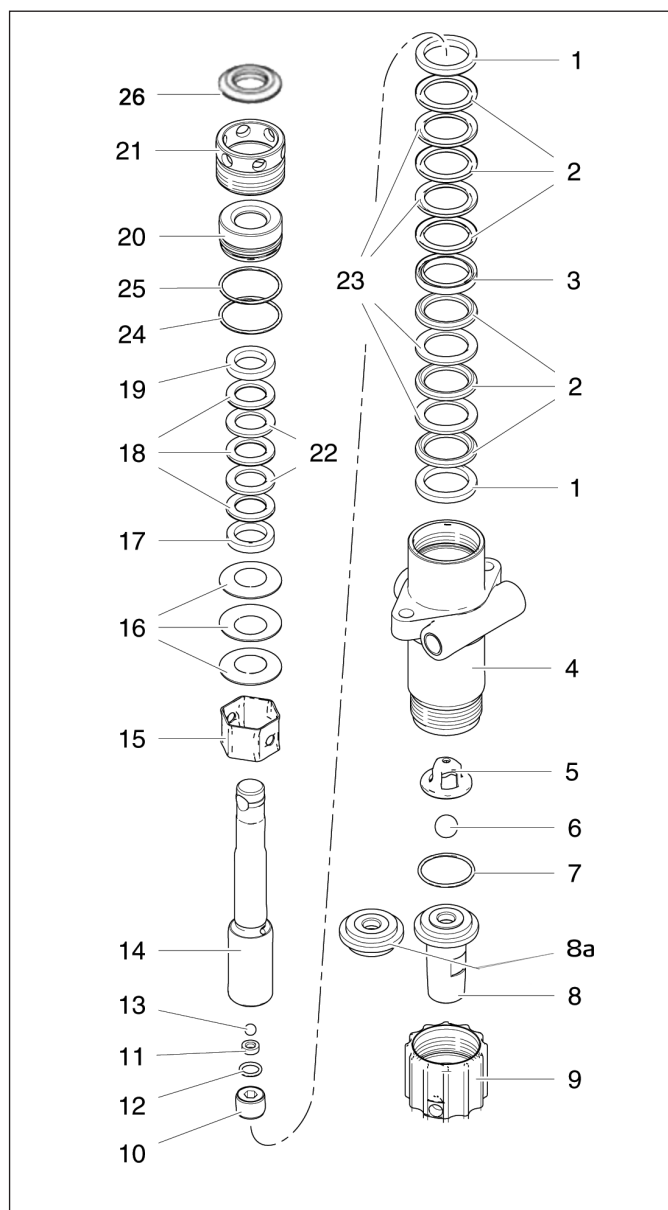
Průřez kryt barevného stupně



Seznamy náhradních dílů

Výměna těsnění ucpávek

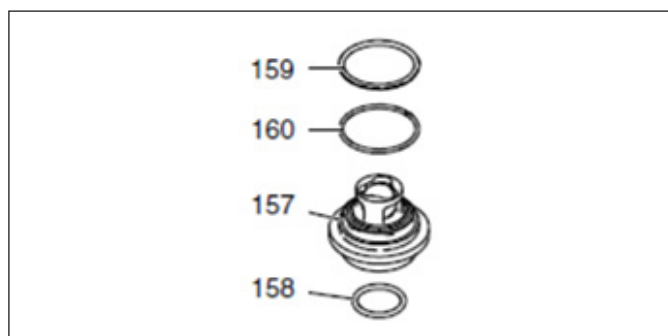
Pol.	Č. art.	Popis	Množství
1*	69 02 21	Opěrný kroužek	2
2*	69 02 22	Těsnění, polyetylén	6
3*	69 02 82	Adaptérová vložka	1
4	69 02 20	Kryt čerpadla	1
5	69 02 31	Klec ventilu	1
6*	69 02 32	Přívodní ventil	1
7*	69 01 20	O-kroužek	1
8	69 02 77	Sedlo sacího ventilu LP 650 S	1
8a	69 02 96	Sedlo sacího ventilu LP 500 F / 600 F	1
9	69 02 33	Matice sacího ventilu	1
10	69 02 85	Vypouštěcí ventil držák sedla	1
11	69 02 29	Sedlo vypouštěcího ventilu	1
12*	69 02 50	O-kroužek	1
13*	69 02 30	Vypouštěcí ventil	1
14	69 02 48	Píst kompletní (10-14)	1
15*	69 02 23	Distanční kus	1
16*	69 02 28	Pružinová podložka	3
17*	69 02 26	Opěrný kroužek	1
18*	69 02 27	Těsnění, polyetylén	3
19*	69 02 25	Protikroužek	1
20	69 02 24	Držák těsnění	1
21	69 02 36	Matice ucpávky	1
22*	69 02 81	Těsnění, kůže	2
23*	69 02 80	Těsnění, kůže	4
24*	69 01 18	Bílý O-kroužek	1
25*	69 01 19	Černý O-kroužek	1
26	69 04 15	Kryt matice ucpávky série LP	1
bez obr.	69 03 03	Sada těsnění	1



* obsaženo v 69 03 03 sada těsnění

Pol.	Č. art.	Popis	Množství
157	69 03 96	Přívodní ventilová jednotka	1
158	69 03 97	Těsnící sada pro přívodní ventilovou jednotku	1
159		(1 balení = 3 kusy)	
160			

Pozor: Přívodní ventilovou jednotku u LP 500 F / LP 600 F Pol. 157, 158, 159, 160 vyměňte 5, 6, 7, 8a, 8.



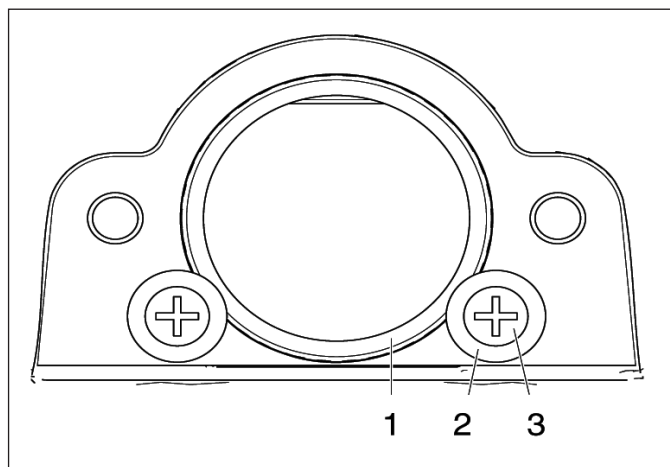
Seznamy náhradních dílů

Výměna kluzných ložisek převodovky

Pol.	Č. art.	Popis	Množství
1	69 02 43	Kluzné ložisko	1
2	69 02 51	Podložka	2
3	69 02 64	Šroub	2

UPOZORNĚNÍ:

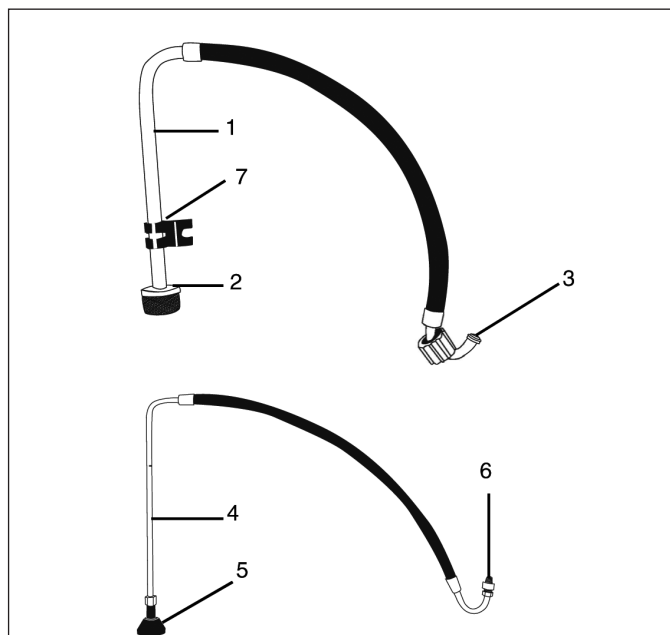
Při výměně konstrukčního dílu (1) dejte na vnější část objímky rovnoměrně pár kapek Loctite 246, dříve než ho vsadíte do konstrukční skupiny krytu.



Sací konstrukční skupiny Flexibilní: LP 500 F / 600 F

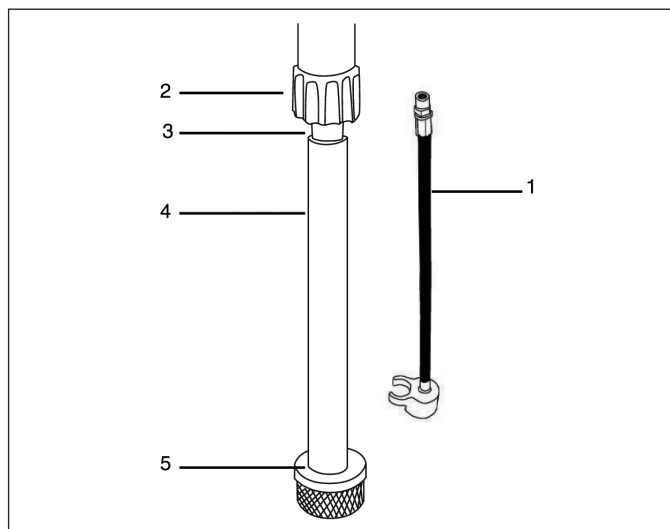
Pol.	Č. art.	Popis	Množství
1	69 02 76	Sací hadice	1
2	69 09 01	Sítko u přívodu	1
3	69 02 35	O-kroužek, teflon pro přívodní ventilovou jednotku až do včet. 05.2013	1
4*	69 03 68	Obtoková hadice kompletní	1
5*	69 40 86	Odbočka se závitem	1
6*	69 60 04	Připojovací adaptér	1
7*	69 03 84	Přidrzná spona pro obtokovou hadici	1

* obsaženo v 69 03 68



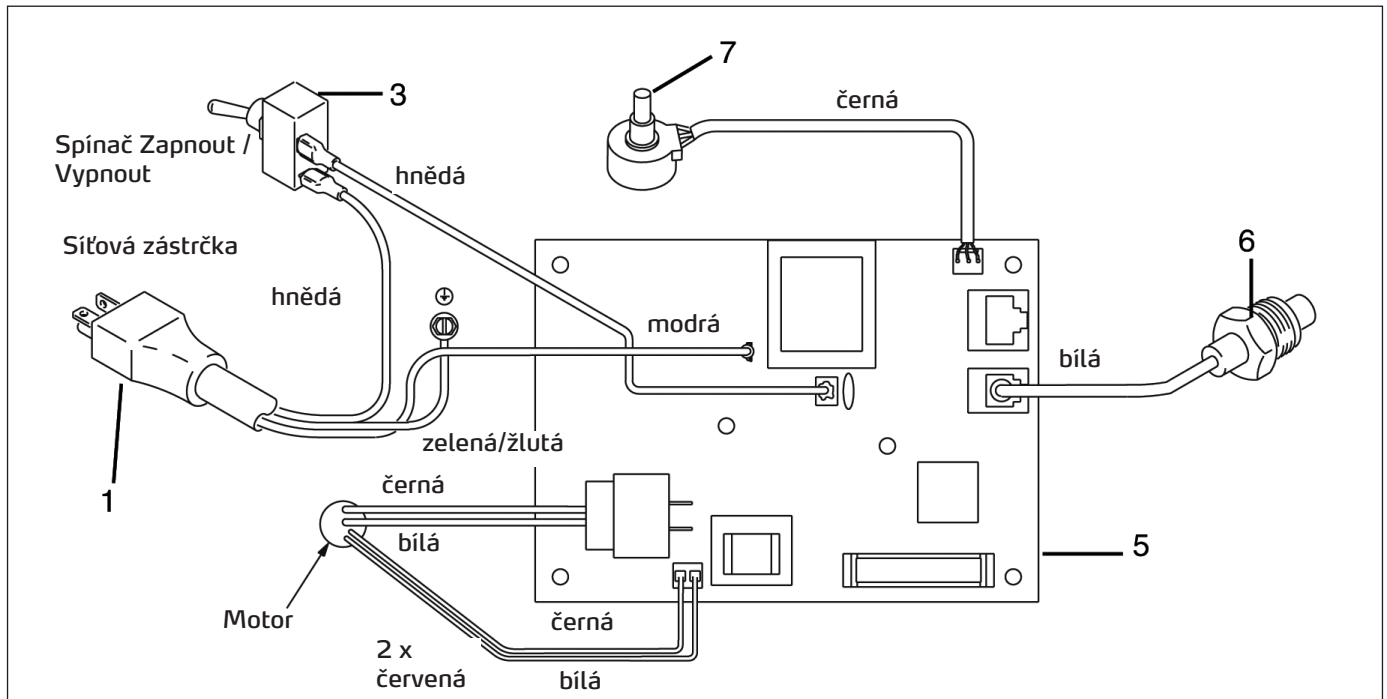
Tuhý: LP 650 S

Pol.	Č. art.	Popis	Množství
1	69 02 72	Obtoková hadice	1
2	69 02 33	Převlečná matice	1
3	69 02 77	Sedlo přívodního ventilu	1
4	69 02 75	Sací trubka	1
5	69 09 02	Sítko u přívodu	1



Seznamy náhradních dílů

Propojení elektronický regulátor



Pol.	Č. art.	Popis	Množství
1	69 01 93	Síťový kabel	1
3	69 01 87	Spínač Zapnout / Vypnout	1
5	69 03 70	Jednotka regulátoru tlaku pro LP 500 F	1
5	69 03 91	Jednotka regulátoru tlaku pro LP 600 F / LP 650 S	1
6	69 40 20	Senzor	1
7	69 40 32	Potenciometr	1
bez obr.	69 03 72	Sada vybavení k jednotce tlakového regulátoru kompletně s krytem	1
bez obr.	69 03 74	LCD displej	1

13. Airless pistole 009 - Údržba



POZOR

Před započítím údržbových prací na pistoli přečtěte veškerá varovná upozornění tohoto návodu a odlehčete tlak.

Čištění/výměna filtru (6)



1. Odlehčete tlak. Zablokujte blokování spouště.
2. Hadici na materiál odmontujte od pistole a otočného kloubu (5).
3. Ochranné ramínko (4) uvolněte z aretace (22).
4. Rukojeť (23) odšroubujte od pistole.
5. Filtr (6) odstraňte horní stranou rukojeti (23).
6. Filtr (6) vyčistěte. Silné znečištění uvolněte a odstraňte měkkým kartáčkem.
7. Čistý filtr (6) vložte do rukojeti (23).
8. Rukojeť (23) opět namontujte na pistoli a pevně dotáhněte.
9. Ochranné ramínko (4) opět namontujte na aretaci (22).

Oprava

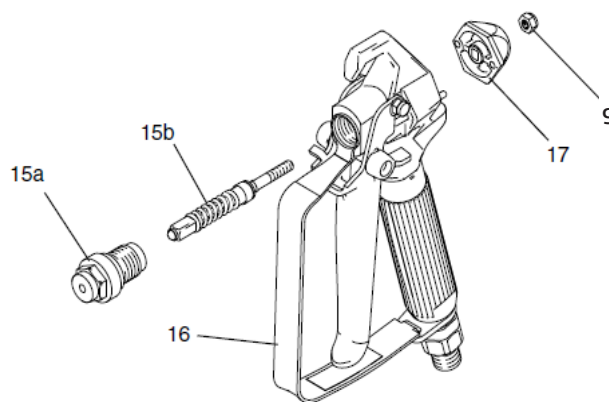
Výměna jehly

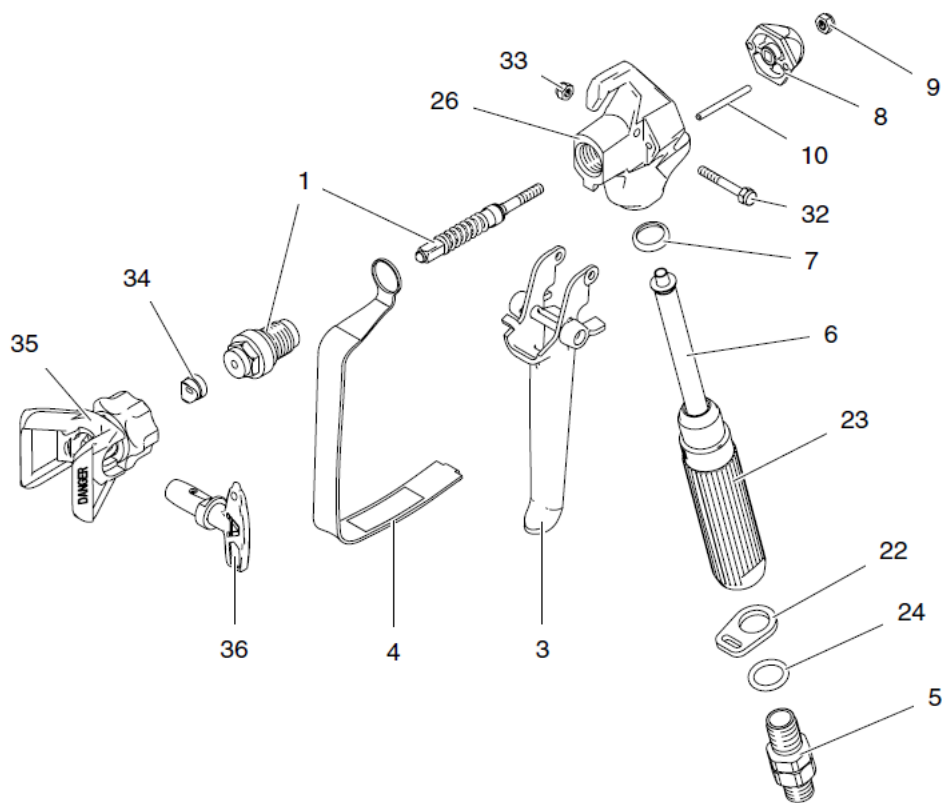
Tlakové odlehčení:



POZOR

1. Odlehčete tlak, aretujte ramínko spouště.
2. Trysku (36) a ochranu trysky (35) odmontujte od pistole a odlehčete tlak.
3. Hadici na materiál odmontujte od pistole a otočného kloubu (5).
4. Tiskněte spoušť, zatímco budete odšroubovávat difuzor (15a).
5. Odstraňte pojistnou matici (9) a koncovou krytku (17).
6. Jehlu vyklepněte dopředu.
7. Vnitřní kanálky pistole vyčistěte měkkým kartáčkem.
8. O-kroužky nové jehly (15b) namažte tukem bez obsahu silikonu.
9. Novou jehlu (15b) vložte zředu do pistole.
10. Koncovou krytku (17) a pojistnou matici (9) volně přimontujte.
11. Difuzor (15a) / závity namažte tukem. Těsnění nasadte na difuzor / sedlo.
12. Tiskněte spoušť, zatímco budete našroubovávat těsnění a difuzor.



Airless pistole 009 - Podrobný výkres


Pol.	Č. art.	Označení	Počet
1	69 06 71	Opravná sada jehly 009 (vč. 9)	1
3	69 06 72	Opravná sada spouště 009 (vč. 32, 33)	1
4	69 06 73	Ochrana ramínko spouště 009	1
5	69 06 74	Otočný kloub 009	1
6	69 06 76	Filtr pistole 50M 009	1
	69 06 77	Filtr pistole 100M 009	1
7	69 06 78	Těsnění rukojeť pistole 009	1
8	69 06 79	Blok zpětného tahu 009	1
9	69 06 81	Matice pro jehlu trysky 009	1
10	69 06 82	Kolíky zpětného tahu 009	2
22	69 06 86	Aretace ochranné ramínko 009	1
23	69 06 87	Držadlo	1
24	69 06 88	O-kroužek	1
26	69 06 89	Kryt pistole 009	1
32	69 06 92	Osa rukojeť 009	1
33	69 06 93	Přípevňovací matice osa 009	1
34	69 06 94	Těsnění trysky	1
35	69 91 01	Držák trysky s ochrannou krytkou	1
36	69 95 17	Otočná tryska 517	1

14. Tabulka trysek

STORCH A-tip vyhledávač trysek																				
Zpracovatelné materiály	Lazury, alkydové pryskyřičné laky, akrylátové laky					Penetrace, základní nátěry		Disperze k použití ve vnitřních a vnějších prostorách, lepidla pro tapety se skelnými vlákny					Ochrana proti ohni, bitumenový materiál, lehká stěrka			Ostatní stříkané stěrky				
	Šířka postřiku	8	9	10	11	12	13	15	17	19	21	23	25	27	31	35	37	39	41	43
10 cm	208	209	210	211	212	213		217	219											
15 cm	308	309	310	311		313	315	317	319	321										
20 cm		409	410	411	412	413	415	417	419	421	423	425		431						
25 cm				511		513	515	517	519	521	523	525	527	531	535					
30 cm									619	621	623	625	627	631	635	637	639	641	643	
35 cm										721									743	745

Včasná výměna trysek šetří peníze v hotovosti:

- menší spotřeba materiálu
- méně mlhy z barev
- lepší vzhled aplikovaného nástřiku

Kontrola trysek již po průchodu 200 l materiálu je smysluplná!

15. Záruka

Záruční podmínky:

U našich zařízení platí zákonné záruční lhůty 12 měsíců od data zakoupení/data faktury obchodního konečného zákazníka. Pokud jsou delší lhůty v cestě námi vypsánému prohlášení o záruce, jsou zvláště vyznačeny v návodu k obsluze příslušných zařízení.

Uplatňování:

V případě záručního příp. garančního případu žádáme, aby bylo zasláno kompletní zařízení dohromady s fakturou do našeho střediska Logisitk Center v Berka nebo do námi autorizované servisní stanice.

Kontaktujte prosím nejdříve placený hotline servis firmy STORCH: +49 (0)202 . 49 20 – 110.

Nárok na záruku příp. garanci

Nároky na záruku existují výhradně u materiálu nebo výrobní vady a také výhradně při používání přístroje v souladu s určeným účelem. Díly podléhající opotřebení jako převodovka, těsnění, písty, ventily, ložiska nespádají do nároků na záruku. Veškeré nároky zanikají zamontováním dílů cizího původu, při nepřiměřeném zacházení a skladování a také při zřejmém nedodržování provozního návodu.

Provádění oprav

Veškeré opravy smějí být prováděny výhradně naším závodem nebo servisními stanicemi autorizovanými firmou STORCH.

16. Prohlášení o shodě ES

Název / adresa výstavce: STORCH Malerwerkzeuge & Profigeräte GmbH
Platz der Republik 6-8
D - 42107 Wuppertal

Tímto prohlašujeme,
že následně uvedené zařízení na základě své koncipace a druhu konstrukce a také v provedení námi uvedeném do provozu odpovídá příslušným základním bezpečnostním požadavkům a požadavkům k ochraně zdraví směrnic ES.

Při námi neodsouhlasené změně zařízení ztrácí toto prohlášení svou platnost.

Označení zařízení: Airless přístroj LP 500 F, LP 600 F, LP 650 S
Typ nářadí: Stříkací přístroj na barvu
Výrobek číslo: 69 00 50 (LP 500 F), 69 00 60 (LP 600 F), 69 00 65 (LP 650 S)

Použité směrnice
Směrnice o strojích: 2006 / 42 / EG
Směrnice o nízkém napětí: 2006 / 95 / EG
Směrnice ES Elektromagnetická
slučitelnost: 2004 / 108 / EG
Směrnice RoHS2: 2011 / 65 / EU

Zplnomocněnec k sestavení technických podkladů:

STORCH Malerwerkzeuge & Profigeräte GmbH
Platz der Republik 6-8
42107 Wuppertal



Jörg Heinemann
- Jednatel -

Wuppertal, 08 - 2014





STORCH®

Art.-Nr.	Bezeichnung
69 00 50	LP 500 F
69 00 60	LP 600 F
69 00 65	LP 650 S
69 09 10	Korrosionsschutz 1 l
69 09 15	Kolbenöl
69 07 10	Airless-Schlauch 15 m 1/4"
69 07 11	Doppelnippel für 1/4"- Airless-Schlauch

Art. nr.	Benaming
69 00 50	LP 500 F
69 00 60	LP 600 F
69 00 65	LP 650 S
69 09 10	Corrosiebescherming 1 l
69 09 15	Zuigerolie
69 07 10	Airless-slang 15 m 1/4"
69 07 11	Dubbele nippel voor 1/4"- airless-slang

Référence	Désignation
69 00 50	LP 500 F
69 00 60	LP 600 F
69 00 65	LP 650 S
69 09 10	Protection contre la corrosion 1 l
69 09 15	Huile à piston
69 07 10	Flexible airless 15 m 1/4 pouce"
69 07 11	Raccords doubles pour 1/4"- Flexible airless

N. art.	Descrizione
69 00 50	LP 500 F
69 00 60	LP 600 F
69 00 65	LP 650 S
69 09 10	Protezione anti-corrosione 1 l
69 09 15	Olio per pistoni
69 07 10	Tubo flessibile Airless 15 m 1/4"
69 07 11	Nipplo doppio per tubo flessibile Air- less da 1/4"

Art. No.	Designation
69 00 50	LP 500 F
69 00 60	LP 600 F
69 00 65	LP 650 S
69 09 10	Corrosion protection 1 l
69 09 15	Piston oil
69 07 10	Airless hose 15 m 1/4"
69 07 11	Double nipple for 1/4"- Airless hose

Č. art.	Označení
69 00 50	LP 500 F
69 00 60	LP 600 F
69 00 65	LP 650 S
69 09 10	Ochrana proti korozi 1 l
69 09 15	Pístový olej
69 07 10	Airless hadice 15 m 1/4"
69 07 11	Dvojitá vsuvka pro 1/4"- Airless hadici



STORCH®

Malerwerkzeuge & Profigeräte GmbH

Platz der Republik 6 - 8
D-42107 Wuppertal
Telefon: +49 (0)2 02 . 49 20 - 0
Telefax: +49 (0)2 02 . 49 20 - 111
info@storch.de
www.storch.de

H 002921
09-2014