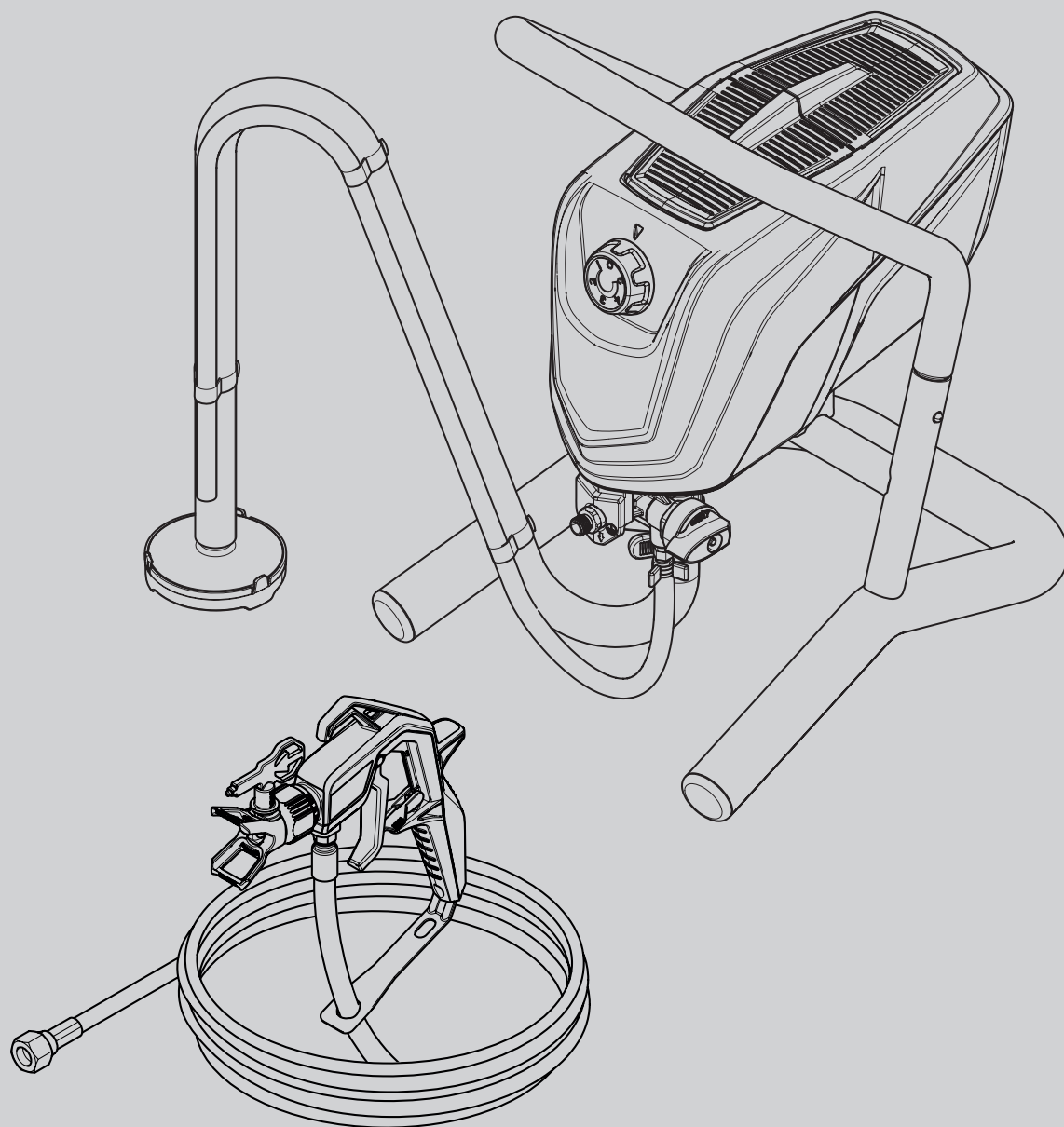
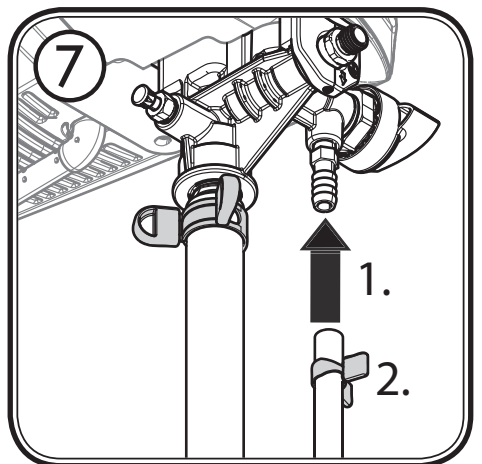
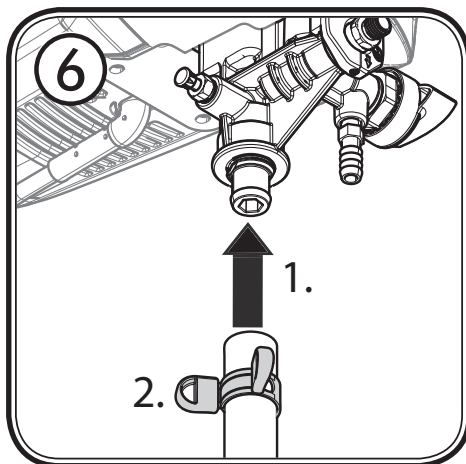
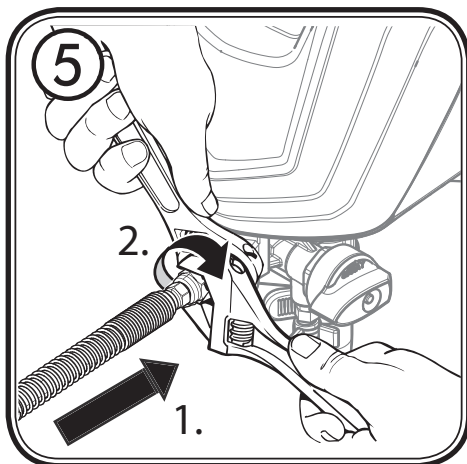
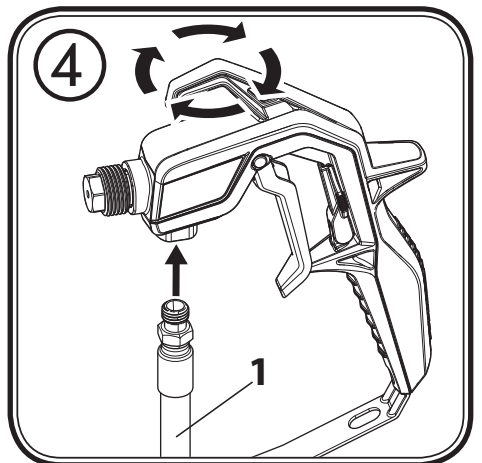
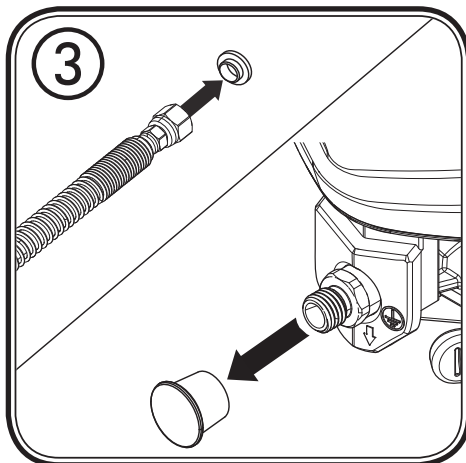
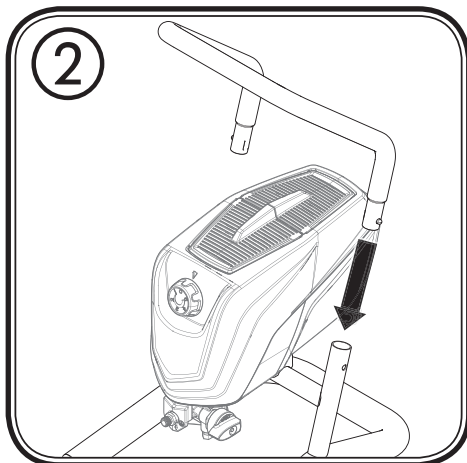
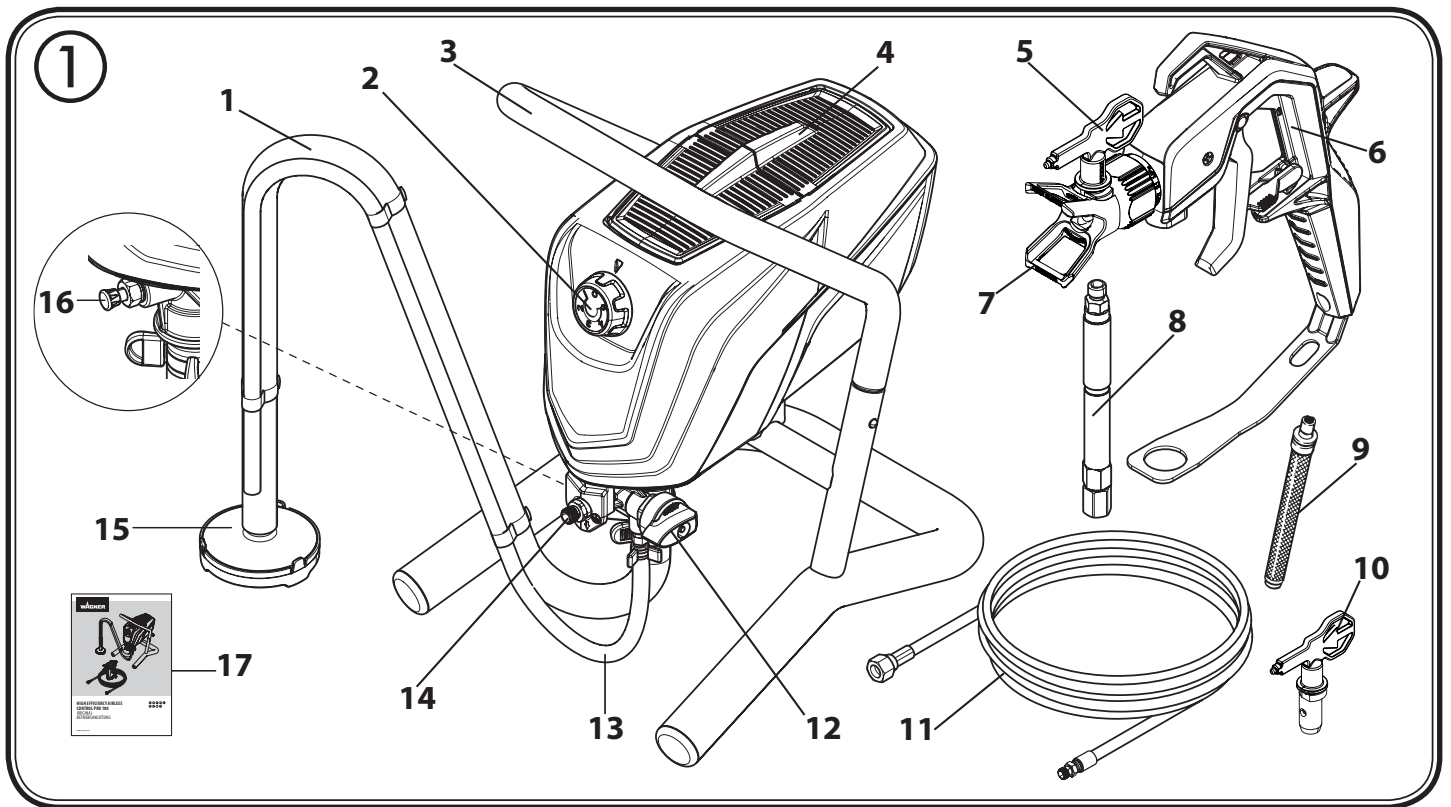


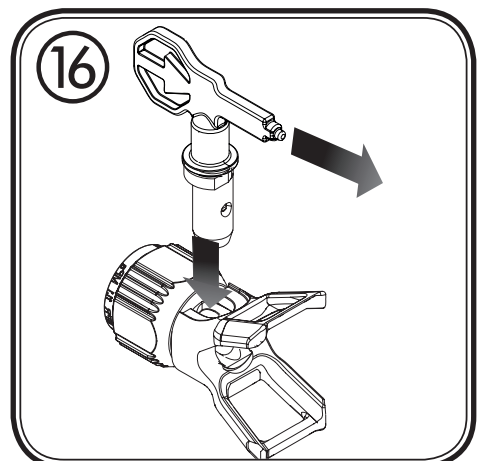
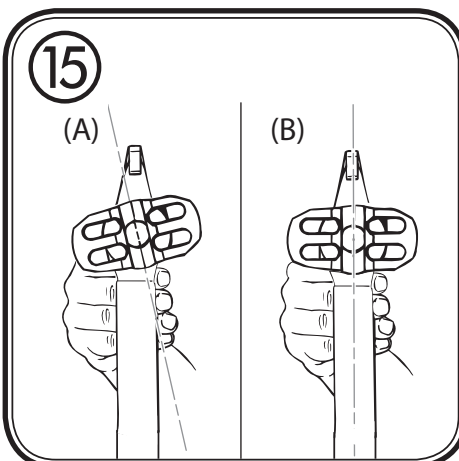
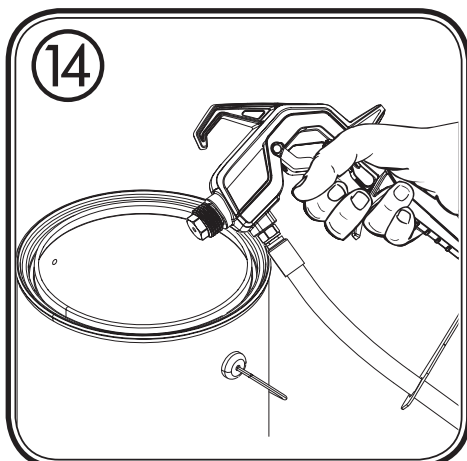
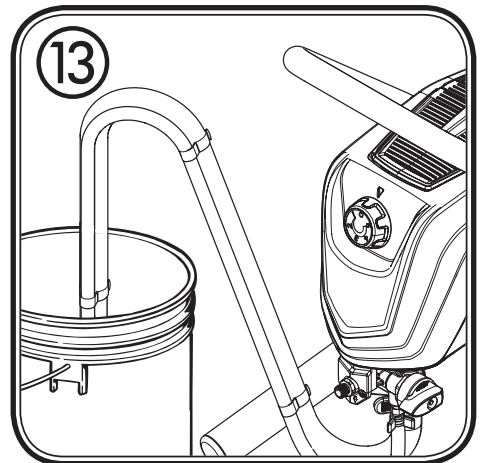
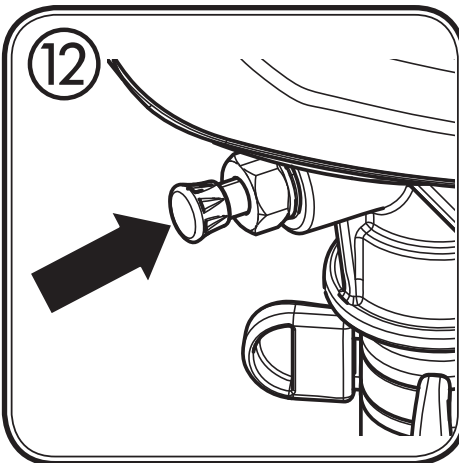
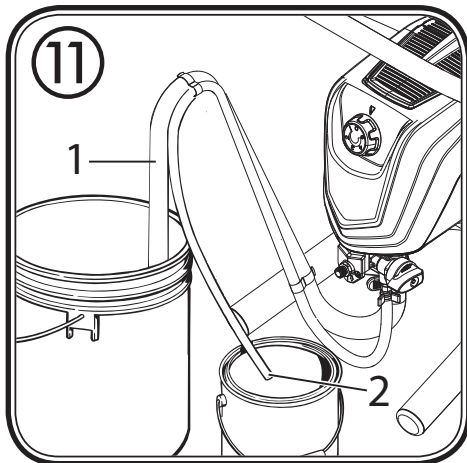
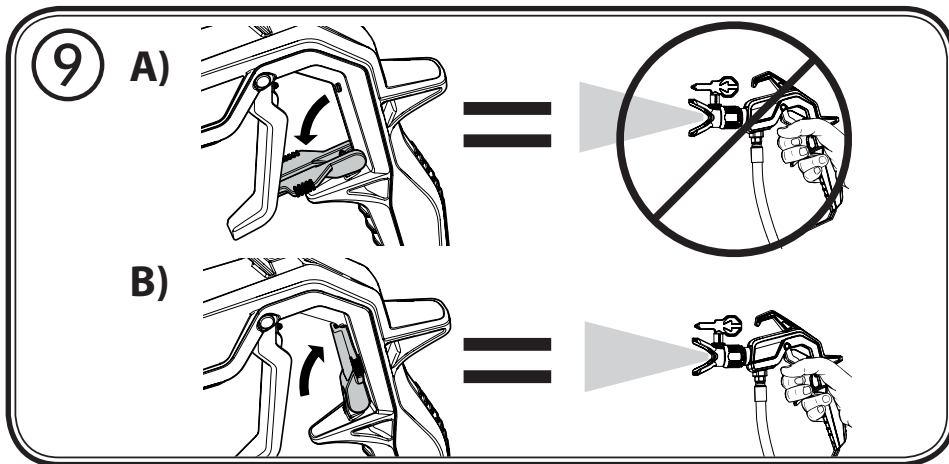
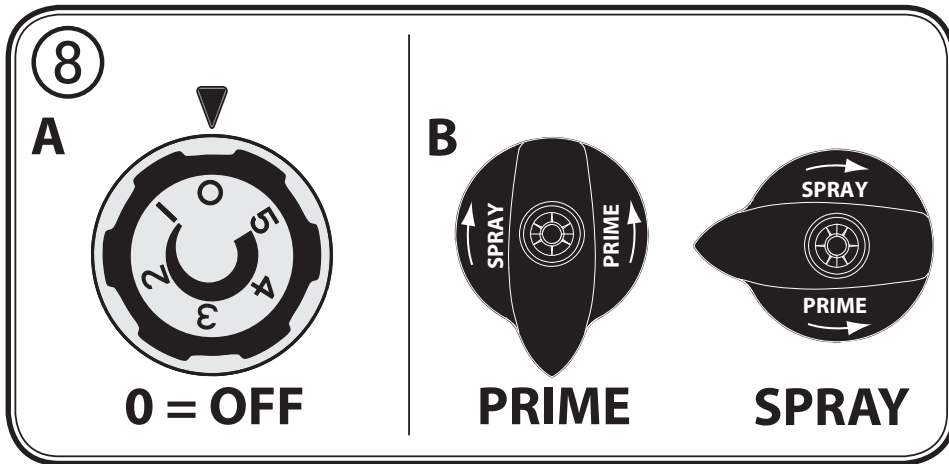
WAGNER



**UNIVERSAL SPRAYER
CONTROL PRO 250 M**
PŘEKLAD PŮVODNÍHO NÁVODU
K OBSLUZE

CZ





17

A)

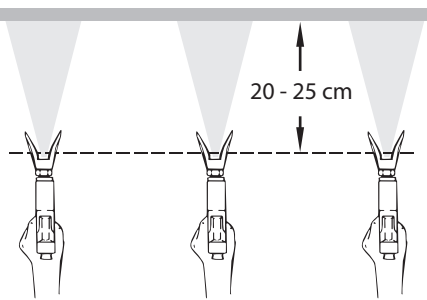


B)

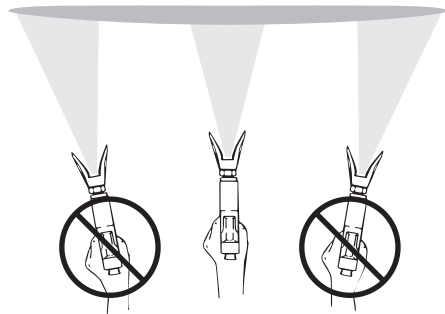


18

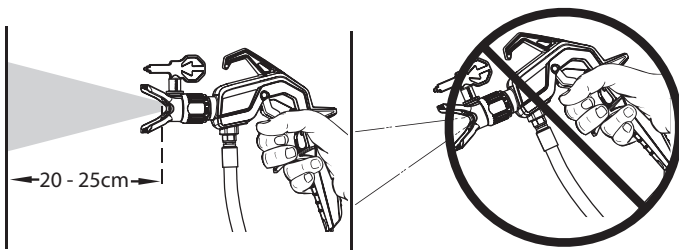
A)



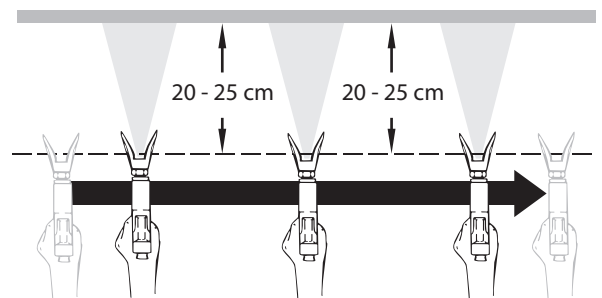
B)



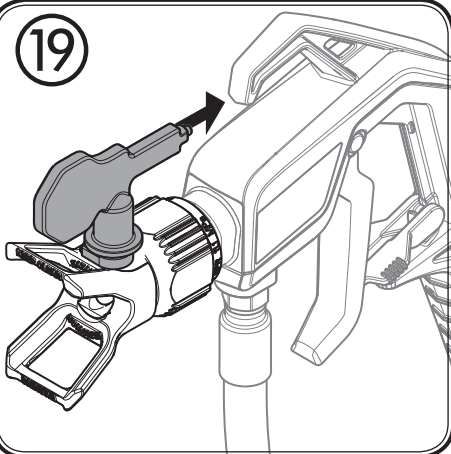
C)



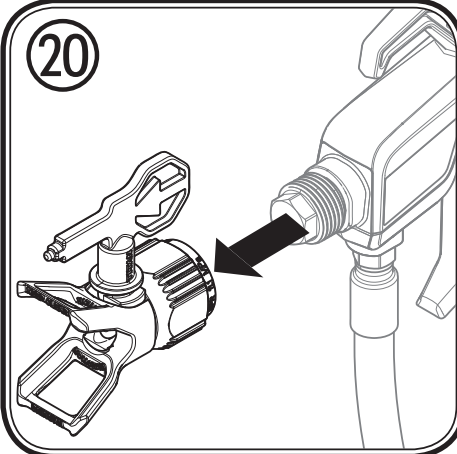
D)



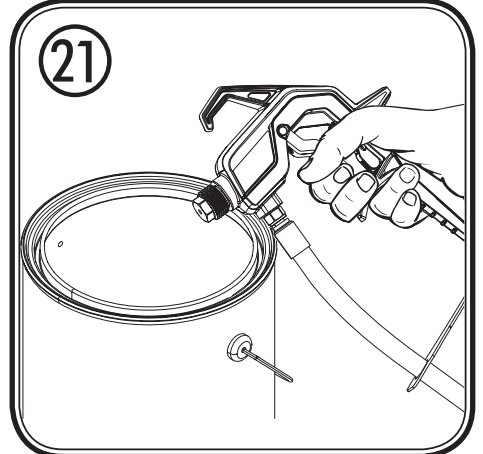
19



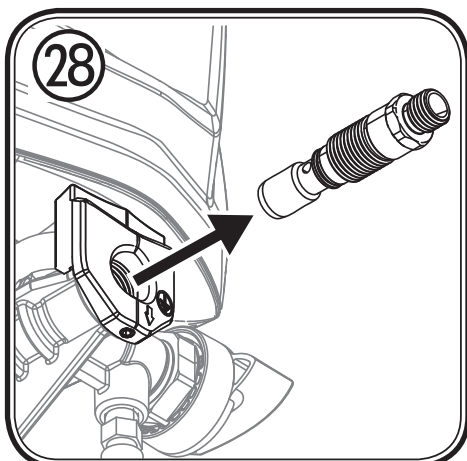
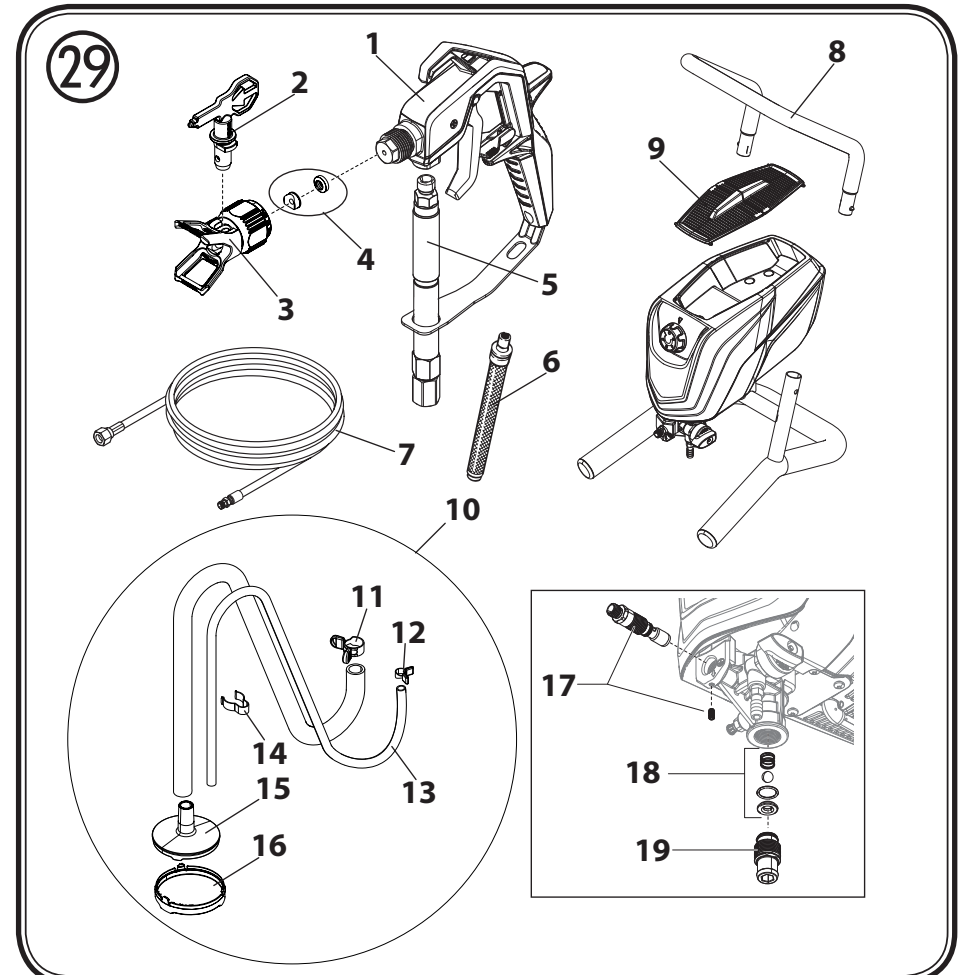
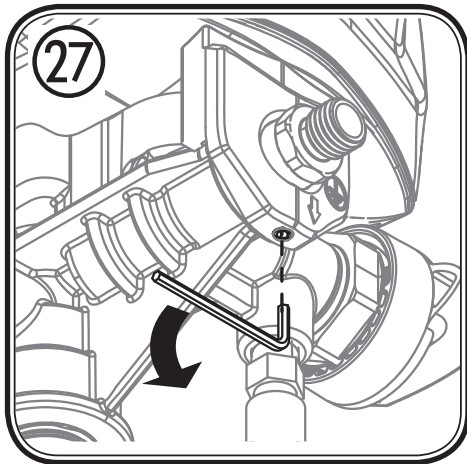
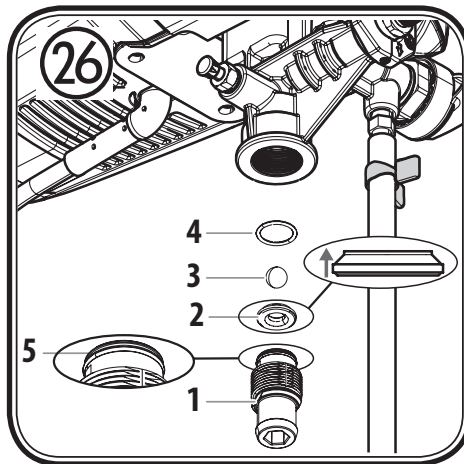
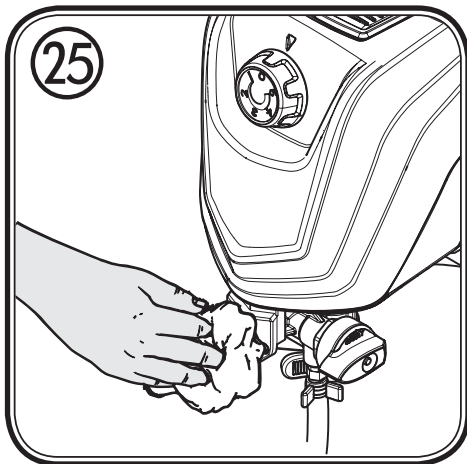
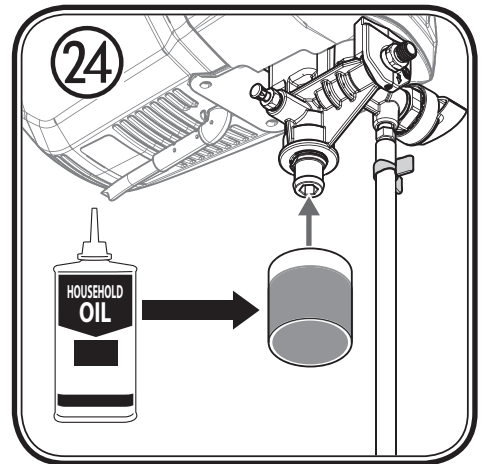
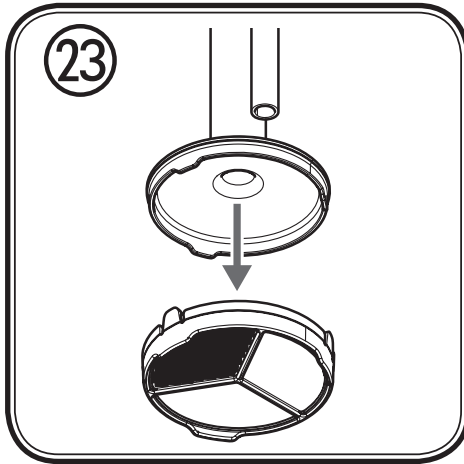
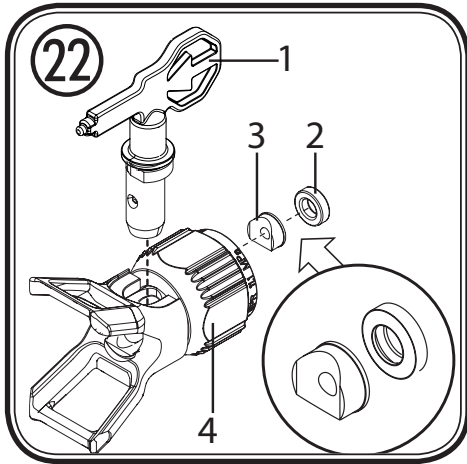
20



21

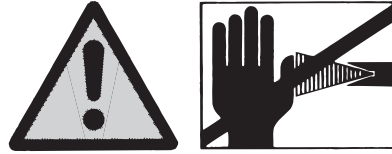


Control Pro 250 M



Varování!

**Pozor, nebezpečí úrazu injektáží nástřikové látky!
Přístroje Airless generují extrémně vysoké stříkací tlaky.**



1

Nikdy se nedotýkejte prsty, rukama nebo jinými částmi těla paprsku stříkaného materiálu!

**Nikdy nemiřte stříkací pistolí proti sobě, ostatním osobám a zvířatům
Nikdy nepoužívejte stříkací pistolí bez ochrany proti nebezpečnému dotyku.**

**Neošetřujte úraz stříkacím zařízením stejně jako neškodné pořezání.
V případě poranění pokožky nanášeným materiálem nebo ředidlem okamžitě vyhledejte lékaře a nechejte se řádně a rychle ošetřit. Informujte lékaře o používaných nanášených materiálech nebo o použitém ředidle.**

2

Před každým uvedením do provozu je nezbytné provést podle návodu k obsluze následující činnosti:

- 1. Poškozené přístroje je zakázáno nadále používat.**
- 2. Zajistěte stříkací pistolí Wagner pomocí pojistné páky na spoušti**
- 3. Zajistěte uzemnění – přípojka musí být provedena pomocí preventivně uzemněné zásuvky s ochranným kontaktem.**
- 4. Zkontrolujte dovolený provozní tlak vysokotlaké hadice a stříkací pistole**
- 5. Zkontrolujte těsnost všech spojů**

3

Je nezbytné přesně dodržovat návod k provedení pravidelné údržby a čištění přístroje.

Před zahájením jakýchkoliv prací na přístroji a při každé přestávce v práci se musíte řídit následujícími pravidly:

- 1. U stříkací pistole a vysokotlaké hadice snižte tlak**
- 2. Zajistěte stříkací pistolí Wagner pomocí pojistné páky na spoušti**
- 3. Vypněte přístroj.**






Dodržujte bezpečnost!

Blahopřejeme Vám k zakoupení přístroje k nanášení barev

Získali jste značkový výrobek, jehož bezvadná funkce je podmíněna pečlivou údržbou a péčí.

Tento návod k obsluze si pozorně přečtete před prvním uvedením přístroje do provozu a pamatujte na dodržování bezpečnostních pokynů. Návod k obsluze pečlivě uchovejte.

Vysvětlení použitých symbolů

 Nebezpečí	Označuje bezprostředně hrozící nebezpečí. Pokud se mu nezabrání, může následkem toho dojít k usmrcení nebo těžkému zranění.
	Označuje tipy k použití a jiné obzvláště užitečné informace.
	Při práci noste vhodnou ochranu sluchu.
	Při práci noste vhodnou ochranu dýchacích cest.
	Při práci noste vhodné ochranné rukavice.

Všeobecné bezpečnostní pokyny

Pozor! Je třeba si přečíst veškeré pokyny. Zanedbání dále uvedených pokynů může vést k zasažení elektrickým proudem, požáru anebo k závažnému poranění. Návod na obsluhu důkladně uschovejte a přiložte ho k výrobku, pokud ho odevzdáte jiným osobám. Výraz "elektrické nářadí" používaný v následujícím textu se vztahuje na elektrické nářadí napájené ze sítě (se síťovým kabelem) a na elektrické nářadí napájené z akumulátorové baterie (bez síťového kabelu).



1. Bezpečnost na pracovišti

- a) V pracovním prostoru udržujte pořádek a zajistěte dobré osvětlení. Nepořádek nebo neosvětlené pracovní prostory mohou být zdrojem úrazů.
- b) S přístrojem nepracujte v prostředí s nebezpečím výbuchu, kde se nacházejí hořlavé tekutiny, plyny nebo prach. Elektrické nářadí vytváří jiskry, které mohou zapálit prach nebo výpary.
- c) Elektrické nářadí používejte mimo dosah dětí a jiných osob. Při rozptylování pozornosti můžete ztratit kontrolu nad přístrojem.

2. Elektrická bezpečnost

- a) Připojovací vidlice přístroje musí odpovídat zásuvce. Vidlice se nesmí žádným způsobem upravovat. Spolu s přístroji chráněnými zemněním nepoužívejte žádné přízpusobovací adaptéry (vidlice). Originální vidlice a odpovídající zásuvka snižují riziko zasažení elektrickým proudem.
- b) Zabraňte dotyku těla s uzemněnými plochami, např. potrubím, topením, kamny a chladničkami. Pokud je tělo uzemněno, existuje zvýšené riziko zasažení elektrickým proudem.
- c) Přístroj chraňte před deštěm a vlhkem. Vniknutí vody do elektrického přístroje zvyšuje riziko zasažení elektrickým proudem.
- d) Nezneužívejte kabel k nošení přístroje, zavěšování ani k vytahování vidlice ze zásuvky. Kabel chraňte před teplem, olejem, ostrými hranami nebo pohyblivými se díly přístroje. Poškozený nebo překroucený kabel zvyšuje riziko zasažení elektrickým proudem.
- e) Používáte-li elektrické nářadí na volném prostranství, použijte jen takové prodlužovací kabely, které jsou vhodné také pro venkovní použití. Použití vhodného prodlužovacího kabelu pro práci ve venkovním prostředí snižuje riziko zasažení elektrickým proudem.
- f) Je-li nezbytné používat zařízení ve vlhkém prostředí, použijte proudový chránič. Použití proudového chrániče zamezuje vzniku nebezpečí úrazu elektrickým proudem.

3. Bezpečnost osob

- a) Při práci s elektrickým náradím buďte pozorní, soustředte se na prováděnou činnost a postupujte uvážlivě. Nepoužívejte přístroj, pokud jste unaveni nebo jste pod vlivem drog, alkoholu nebo léků. Okamžik nepozornosti při použití přístroje může vést k závažnému zranění.
- b) Používejte osobní ochranné pomůcky a stále noste ochranné brýle. Nošení osobních ochranných pomůcek jako je maska proti prachu, bezpečnostní neklouzavá obuv, ochranná přilba nebo chrániče sluchu, podle druhu a použití elektrického náradí, snižuje riziko zranění.
- c) Zabraňte neúmyslnému uvedení do provozu. Než elektrické náradí připojíte k napájecímu zdroji, zvednete ho, nebo ho budete přenášet, ujistěte se, že je vypnuté. Jestliže máte prst na spínači při přenášení přístroje nebo je k napájení připojován zapnutý přístroj, může dojít k nehodě.
- d) Než přístroj zapnete, odstraňte seřizovací nástroje nebo montážní klíče. Nástroj nebo klíč, který se nachází v otáčejícím se dílu přístroje, může způsobit zranění.
- e) Nepřeceňujte své možnosti. Dbejte na bezpečný postoj a neustále udržujte rovnováhu. Takto můžete mít přístroj lépe pod kontrolou i v neočekávaných situacích.
- f) Noste vhodný oděv. Nenoste volný oděv nebo šperky. Vlasy, oděv a ru kavice udržujte mimo dosah pohyblivých dílů. Volný oděv, šperky nebo dlouhé vlasy mohou být zachyceny pohyblivými díly.
- g) Nenechte se ukolébat falešným pocitem bezpečí a nepřestávejte dodržovat pravidla bezpečné práce s elektrickým náradím, i když už si při práci s ním věříte. Stačí zlomek vteřiny a neopatrnost může vést k těžkému úrazu.

4. Uvážlivé zacházení s elektrickým náradím a jeho používání

- a) Nepřetěžujte přístroj. Pro daný druh práce použijte elektrické náradí, které je k tomu určeno. S vhodným elektrickým náradím budete v odpo vídajícím výkonovém rozsahu pracovat lépe a bezpečněji.
- b) Elektrické náradí nepoužívejte, pokud je jeho spínač vadný. Elektrické náradí, které nelze zapnout nebo vypnout, je nebezpečné a musí být opraveno.
- c) Před seřizováním přístroje, výměnou dílů příslušenství nebo před odložením přístroje vytáhněte vidlici ze zásuvky. Toto bezpečnostní opatření zabraňuje neočekávanému spuštění přístroje.
- d) Nepoužívané elektrické náradí uchovávejte mimo dosah dětí. Nedovoľte, aby přístroj používaly osoby, které s ním nejsou obeznámeny nebo si nepřčetly tento návod. Elektrické náradí je nebezpečné, pokud je používají nezkušené osoby.
- e) Pečlivě ošetřujte přístroj. Kontrolujte, zda pohyblivé díly přístroje bezvadně pracují a nepřichí se, zda některé díly nejsou zlomené nebo poškozené natolik, že to nepříznivě ovlivňuje funkci přístroje. Před použitím přístroje poškozené díly opravte. Příčinou řady nehod je špatně udržované elektrické náradí.
- f) Elektrické náradí, příslušenství, pracovní nástroje apod. používejte v souladu s těmito pokyny a jak je předepsáno pro tento speciální typ přístroje. Přitom berte v úvahu pracovní podmínky a prováděnou činnost. Použití elektrického náradí pro účely jiné než pro které je určeno, může vést k nebezpečným situacím.
- g) Udržujte madla a úchopové plochy suché, čisté a zbavené oleje a mastnoty. Kluzká madla a úchopové plochy neumožňují bezpečné ovládání a kontrolu nad elektrickým náradím v nepředvídatelných situacích.

5. Servis

- a) Přístroj svěřte k opravě jen kvalifikovaným odborníkům a s použitím originálních náhradních dílů. Takto je zajištěno, že zůstane zachována bezpečnost přístroje.
- b) V případě poškození kabelu síťového připojení přístroje musí být kabel vyměněn výrobcem nebo servisem pro zákazníky či jinou podobně kvalifikovanou osobou, aby nedošlo k ohrožení zdraví.

Ochrana zdraví



Nebezpečí

Pozor! Používejte ochranu dýchacího ústrojí: Mlha z barvy a výpary rozpouštědla jsou zdraví škodlivé. Pracujte jen v dobře větraných prostorách nebo s použitím nuceného větrání. Doporučuje se nošení pracovního oděvu, ochranných brýlí, chráničů sluchu a rukavic.

Hořlavé nanášené látky



Nebezpečí

Stříkácí pistole nesmí být používána k nástřiku hořlavých látek.

Ochrana proti explozi



Nebezpečí

Nepoužívejte přístroj v provozovnách, které spadají pod vyhlášku o ochraně před explozí.

Nebezpečí exploze a požáru při stříkacích pracích v důsledku nebezpečného zdroje vznícení



Nebezpečí

V okolí přístroje nesmějí být žádné zdroje vznícení, jako je např. otevřený plamen, cigarety a dýmky, jiskry, žhavé dráty, horké předměty apod.

Elektrostatické výboje (jiskry nebo plameny)



Nebezpečí

Podmíněno elektrostatickým nabitím a rychlostí proudění u tlaku nástřiku může za určitých okolností na přístroji dojít ke vzniku elektrostatických nabíjení. Tato mohou při vybíjení způsobit vznik jisker nebo plamenů. Z tohoto důvodu je nezbytné, abyste přístroj vždy uzemnili pomocí elektrické instalace. Připojení musí být provedeno pomocí preventivně uzemněné zásuvky s ochranným kontaktem.

Větrání

Aby se zabránilo nebezpečí výbuchu, jakož i poškození zdraví při stříkacích pracích, musí se zajistit dostatečné přirozené nebo umělé větrání.

Zajistěte přístroj a stříkácí pistoli

Veškeré hadice, přípojky a filtrační prvky musejí být před uvedením čerpadla stříkácího zařízení do provozu zajištěny. Nezajištěné součásti se mohou působením velké síly uvolnit nebo může dojít k vystříknutí kapaliny pod vysokým tlakem. Následkem toho může dojít k vážným zraněním.

Stříkácí pistoli vždy zajistěte během montáže a demontáže trysky a při přerušení práce.

Zpětný ráz stříkácí pistole



Nebezpečí

V případě vyššího provozního tlaku vytvoří stisknutí spouště zpětný ráz o intenzitě až 15 N. Pokud na to nebudete připraveni, může vám ruka nečekaně cuknout nebo dokonce můžete ztratit rovnováhu. To může vést k úrazům. Dlouhodobé zatížení tímto zpětným nárazem může způsobit trvalou zdravotní újmu.

Max. provozní tlak

Dovolený provozní tlak pro stříkácí pistole, příslušenství stříkacích pistolí a vysokotlakých hadic nesmí být nižší nebo maximální provozní tlak, uvedený na přístroji – 110 barů (11 MPa).

Nátěrový materiál

Dejte pozor na nebezpečí, které může pocházet od nastříkávané látky a řiďte se rovněž popisem na obalu nebo postupujte dle pokynů výrobce dané látky.

V žádném případě nenastříkujte látky, jejichž nebezpečnost není známa.

Vysokotlaká hadice (bezpečnostní upozornění)



Nebezpečí

Pozor / nebezpečí zranění při vstříkovaní! V důsledku opotřebení, přehýbání a používání, jež neodpovídá určenému účelu, se na vysokotlaké hadici mohou vytvořit netěsná místa. Netěsným místem může dojít ke vstříknutí kapaliny do membrány.

Před každým použitím vysokotlakou hadicí důkladně zkontrolujte.

Poškozenou vysokotlakou hadicí okamžitě vyměňte.

Nikdy neopravujte vysokotlakou hadici svépomocí!

Vyvarujte se intenzivnímu ohýbání nebo přehýbání, nejmenší poloměr ohybu smí činit cca 20 cm.

Nepřejíždějte přes vysokotlakou hadici a chraňte ji rovněž před ostrými předměty a hranami.

Za vysokotlakou hadici nikdy netahejte za účelem přemístování přístroje.

Vysokotlakou hadici nekrutěte.

Nevkládejte vysokotlakou hadici do rozpouštědel. Vnější stranu pouze stírejte napuštěným hadříkem.

Položte vysokotlakou hadici tak, aby netvořila překážku, o niž by bylo možno zakopnout.

Elektrostatické výboje ze stříkací pistole a vysokotlaké hadice jsou odváděny vysokotlakou hadicí. Z tohoto důvodu musí být elektrický odpor mezi přípojkami vysokotlaké hadice roven nebo menší než 197 k Ω /m (60 k Ω /ft.).



K zajištění funkčnosti, bezpečnosti a dlouhodobé životnosti používejte pouze originální vysokotlaké hadice a stříkací trysky značky WAGNER. Přehled je uvedený v „Seznamech náhradních dílů“.



S rostoucím stářím vysokotlakých hadic se zvyšuje riziko poškození. Společnost Wagner doporučuje provést výměnu vysokotlaké hadice po 6 letech.

Připojení přístroje

Die Verbindung muss mit präventiven Schutzkontakt-Steckdose werden. Der Anschluss muss mit einem Fehlerstrom-Schutzeinrichtung INF \leq 30 mA ausgerüstet werden.

Umístění přístroje



Nebezpečí

Při práci v místnostech:

V okolí přístroje se nesmějí vytvářet žádné výpary, které obsahují rozpouštědla.

Postavte přístroj na stranu odvrácenou od stříkaného objektu.

Dodržujte minimální vzdálenost 5 m mezi přístrojem a stříkací pistolí.

Při práci venku:

Směrem k přístroji nesmějí být přiváděny žádné výpary, obsahující rozpouštědla.

Respektujte směr větru.

Instalujte přístroj tak, aby se k němu nemohly dostat žádné výpary ředidel a aby se zde nemohly shromažďovat.

Dodržujte minimální vzdálenost 5 m mezi přístrojem a stříkací pistolí.

Údržba a opravy



Nebezpečí

Před všemi pracemi na přístroji proveďte odlehčení tlaku a vytáhněte síťovou zástrčku ze zásuvky.

Čištění přístroje



Nebezpečí

Nebezpečí zkratu po vniknutí vody!

Přístroj nikdy nečistěte pomocí vysokotlaké nebo parní čističky.

Čištění přístroje ředidly



Nebezpečí

Při čištění přístroje pomocí rozpouštědel nesmíte stříkat nebo čerpat do nádob s malým otvorem (otvor zavřený zátkou). Nebezpečí vytvoření výbušné směsi plynu a vzduchu. Nádoba musí být uzemněná.

K čištění nepoužívejte hořlavé látky.

Uzemnění stříkaného objektu

Objekt, který stříkáte, musí být uzemněný.

Tepelná pojistka

Přístroj je vybaven tepelnou pojistkou, která přístroj vypne při přehřátí. V tom případě přístroj vypněte, otočte volicí spínač do polohy PRIME (svise), vytáhněte síťovou zástrčku a nechte přístroj cca 30 minut vychladnout. Odstraňte příčinu přehřívání, např. zakrytou větrací drážku.

Popis (obr. 1)

1 Sací hadice	2 Regulátor tlaku s integrovaným spínačem ZAP/VYP
3 Přenášeč držadlo	4 Integrovaná odkládací přihrádka pro trysky a drobné díly
5 Tryska 517 (pro husté materiály, např. interiérové barvy)	6 Stříkací pistole
7 Držák trysek	8 Sada filtrů HEA
9 Filtr pistole: červený (1 ks), bílý (1 ks*)	10 Tryska 311 (pro řídké materiály, např. laky)
11 Vysokotlaká hadice	12 Přepínač
13 Rozvod zpětného toku	14 Hadicová přípojka
15 Sací filtr	16 Stiskátko sacího ventilu
17 Návodu k obsluze	

* předem namontované v pouzdru filtru

Nátěrové hmoty vhodné ke zpracování

Disperzní a latexové barvy pro interiér.

Laky a lazury obsahující vodu a rozpouštědla. Lakové barvy, oleje, dělicí prostředky, umělé pryskyřice, PVC laky, předlaky, základní laky, plniva a antikoroziční barvy.



V závislosti na zpracovávaném materiálu se musí použít jiná velikost trysky a jiný filtr pistole.

Pro řídké materiály: Tryska 311 → Filtr červený

Pro husté materiály: Tryska 517 / 619 → Filtr bílý

Nátěrové hmoty nevhodné ke zpracování

Materiály, které obsahují silně brousící částice, **fasádové barvy**, louhy a nátěrové barvy s obsahem kyselin.

Hořlavé nanášené látky.



Aby se v případě pochybností mohla zabezpečit snášenlivost nátěrového materiálu s materiály použitými při výrobě přístroje, obraťte se prosím na servis společnosti Wagner.

Oblast použití

Nátěry stěn v interiéru, jakož i menších a středních objektech ve vnější oblasti (např. zahradní ploty, garážová vrata atd.).

Potřebné nástroje a pomocné prostředky

- Klíč na šrouby (13, 16, 17, 20) nebo stavitelný klíč na šrouby (2 ks) a šestihřanný klíč (inbus, 10 mm)
- Šestihřanný klíč (inbus, 2,5 mm)
- Prázdňá nádoba
- Větší kus kartonu
- Krycí materiál

Příprava pracoviště



Zásuvky a vypínače bezpodmínečně zakryjte lepicí páskou.

Nebezpečí úderu elektrickým proudem z důvodu vnikajícího postřikového materiálu!

Zakryjte všechny plochy a objekty, které se nemají postříkovat, příp. je odstraňte z pracovní oblasti.

Za škody rozstříkem (overspray) se nepřebírá žádné ručení.



Nebezpečí

U silikátových barev dochází při styku se skleněnými a keramickými plochami k jejich rozleptání! Všechny příslušné povrchy se proto bezpodmínečně musí úplně zakrýt.



Dbejte na kvalitu používané lepicí pásky.

Na tapety a natřené podklady nepoužívejte žádné velmi adhezní lepicí pásky, aby se zabránilo poškození při jejich odstraňování. Lepicí pásky odstraňujte pomalu a rovnoměrně, nikoliv trhavým pohybem. Plochy nechte oblepené pouze po nutnou dobu, aby se minimalizovaly možné zbytky. Respektujte rovněž pokyny a upozornění od výrobce lepicí pásky.

Příprava nátěrové hmoty

Pomocí systému Control Pro 250 M můžete provádět nástřik nezředěných nebo mírně zředěných vnitřních barev na stěny, laků a lazur. Podrobné informace najdete v technickém datovém listu výrobce barvy (→ stáhněte z Internetu).

1. Materiál důkladně promíchejte a zředte ho v nádobě v souladu s doporučením o zředění (k míchání se doporučuje používat míchadlo).

Doporučení pro ředění	
Stříkaný materiál	
Lazury	neředěno
Prostředky na ochranu dřeva, mořidla, oleje, dezinfekční prostředky, prostředky na ochranu rostlin	neředěno
Nátěrové hmoty ředitelné rozpouštědlem nebo ředitelné vodou, základní nátěry, krycí nátěry pro vozidla, silnovrstvé lazury	ředění 5 - 10 %
Barva na vnitřní stěny (disperze a latexová barva)	ředění 0 - 10 %



Hodnoty uvedené v tabulce jsou směrné hodnoty.

Optimální zředění pro použitý materiál se musí zjistit pomocí zkoušky nástřiku.

Podrobnosti k provedení zkoušky nástřiku jsou uvedeny v odstavci „Technika nástřiku“.

Sestavení

1. Vložte oboje dveře/klapky do odkládací přihrádky.
2. Vložte rukojeť dle obrázku a aretujte ji zatlačením dolů. (Obr. 2)
3. Odstraňte krytky z hadice a hadicové přípojky. (obr. 3)
4. Nasadte stříkací pistoli na zúžený konec hadice (obr. 4, 1) a našroubujte pistoli na hadici. Dobře utáhněte závit klíčem na šrouby (13).
5. Našroubujte závit na druhém konci hadice na hadicovou přípojku. Přidržte pevně hadicovou přípojku klíčem na šrouby (16) a dalším klíčem na šrouby (17) utáhněte hadici. (Obr. 5)
6. Nasadte sací hadici na přívod materiálu a zajistěte ji sponou. (Obr. 6)
7. Nasadte zpětné vedení na hrdlo pro zpětný odvod a zajistěte je sponou. (Obr. 7)

Ovládací prvky na přístroji (obr. 8)

A Pomocí regulátoru tlaku lze nastavit tlak pro stříkání.

Správný tlak pro stříkání závisí na materiálu, který se používá.

Je-li regulátor tlaku nastaven na 0, je přístroj vypnutý.

B Pomocí přepínače lze provádět následující nastavení :

PRIME (spínač je ve svislé poloze) → • K předběžnému plnění systému barvou
• Uvolnění tlaku

SPRAY (spínač je ve vodorovné poloze) → • O práci se stříkací pistolí na barvu

Stříkací pistole



Spoušť zajistěte vždy, když instalujete stříkací trysku, nebo když stříkací pistoli nepoužíváte.

Nebezpečí

- Sklopte aretaci spouště dolů pro zajištění třmínku spouště (obr. 9, A).
- Vyklopte aretaci spouště nahoru pro odjištění třmínku spouště (obr. 9, B).



V závislosti na zpracovávaném materiálu se musí použít jiná velikost trysky a jiný filtr pistole.

Pro řídké materiály: Tryska 311 → Filtr červený

Pro husté materiály: Tryska 517 / 619 → Filtr bílý

Návod k uvolnění tlaku



Při vypínání přístroje vždy dodržujte návod k uvolnění tlaku. Tímto způsobem se vypustí tlak ze stříkací hadice a pistole.

Nebezpečí

1. Zajistěte stříkací pistoli. (Obr. 9, A)
2. Vypněte přístroj (regulátor tlaku v poloze 0).
Přepínač volby otočte do polohy PRIME (svisle). (Obr. 10)
3. Odjistěte stříkací pistoli. Stříkací pistoli podržte nad prázdnou nádobou a stiskněte spoušť k vypuštění tlaku.
4. Zajistěte stříkací pistoli.

Uvedení do provozu

Před připojením k sítí zkontrolujte, zda napětí sítě souhlasí s údajem uvedeným na výrobním štítku.

1. Ze sací hadice uvolněte vratné vedení.
2. Vložte sací hadici (obr. 11, 1) do nádoby na materiál a vratné vedení (2) do prázdné nádoby.
3. Stiskněte červené stiskátko sacího ventilu, abyste se přesvědčili, že je sací ventil volný. (Obr. 12)
4. Zastrčte síťový kabel.
5. Přepínač volby otočte do polohy PRIME (svisle).
6. Vratné vedení podržte nad prázdnou nádobou.
7. Zapněte přístroj tím, že regulátor tlaku pomalu nastavíte na 2.
8. Opětovně vypněte přístroj (regulátor tlaku 0), jakmile materiál vytéká ze zpětného vedení.
9. Vratné vedení upevněte pomocí svěrek na nasávací hadici. (Obr. 13)
10. Přepínač volby otočte do polohy SPRAY (vodorovně).
11. Stříkací pistoli podržte na okraji prázdné nádoby. (obr. 14)
12. Pistoli odjistěte a spoušť držte, dokud materiál nezačne rovnoměrně vytékat.
13. Spoušť pusťte a stříkací pistoli zajistěte.
14. Na stříkací pistoli (obr. 15, A) nasadte držák trysek a otočte ho do konečné polohy (obr. 15, B), aby se upevnil.
15. Trysky nasadte hrotem směřujícím dopředu. (Obr. 16)

Technika nástřiku



Při vypínání přístroje vždy dodržujte návod k uvolnění tlaku. Tímto způsobem se vypustí tlak ze stříkací hadice a pistole.

Nebezpečí

Dbejte, aby nedošlo k zalomení hadice rozvodu barvy a aby v její blízkosti nebyly žádné předměty s ostrými hranami.

- Doporučuje se nejdříve provést postřik na karton nebo podobný podklad, aby se zjistil vzhled postřiku a abyste se obeznámili se zacházením se stříkací pistolí.



Při rovnoměrném nástřiku tak, jak je vidět na obrázku 17 A, jsou všechna nastavení správná.

Pokud má nástřik po okrajích pruhy tak, jak je vidět na obrázku 17 B, zvyšujte postupně tlak nebo proveďte další ředění v krocích po 5 % (dodržujte maximálně přípustné zředění uvedené výrobcem).

- Základem kvalitního výsledku je rovnoměrné nanášení po celé ploše.
Pohybuje paží konstantní rychlostí a držte stříkací pistoli v neustále stejné vzdálenosti nad povrchem. Optimální je vzdálenost 20 až 25 cm mezi stříkací tryskou a povrchem. (Obr. 18, A)
- Udržujte stříkací pistoli paralelně s povrchem. Pohyb provádějte celou paží a ne pouze zápěstím. (Obr. 18, B)
- Udržujte stříkací pistoli v pravém úhlu vzhledem k povrchu. V opačném případě bude vrstva na jednom konci silnější než na druhém. (Obr. 18, C)
- Aktivujte pistoli až začnete s pohybem. Povolte spoušť dříve, než dokončíte pohyb. (Obr. 18, D) Stříkací pistole musí být neustále v pohybu, když je spoušť stisknutá nebo když ji pouštíte. Snažte se, aby se jednotlivé pruhy zhruba z 30 % překrývaly. Tím vytvoříte rovnoměrný povrch.



Během vykonávání práce se čerpadlo stále zapíná a vypíná, čímž reguluje tlak.
To je normální a neznámá to žádnou poruchu funkčnosti.

Čištění ucpané stříkací trysky

Pokud se vzhled stříkání zhorší nebo pokud z trysky přestane proudit barva, ačkoliv je pistole aktivována, postupujte podle návodu níže.



Nikdy se nepokoušejte očistit trysku prstem. Kapalina je pod vysokým tlakem a může dojít k úrazům injektáží nástřikového materiálu.

Nebezpečí

1. Povolte spoušť a zajistěte pistoli. Otočte nastavitelnou trysku o 180° tak, aby špička šipky směřovala k zadní straně pistole (obr. 19).



Když je tryska pod tlakem, je možné, že bude velmi těžké s ní otočit. Nastavte přepínač volby do polohy PRIME (svisle) a zatáhněte spoušť. Tím dojde k uvolnění tlaku a tryskou bude možné snadněji otáčet.

2. Přepínač volby otočte do polohy SPRAY (vodorovně).
3. Odjistěte pistoli a stiskněte spoušť. Pistolí přitom mířte na nepotřebný kus dřeva nebo na kartón. Tlak ve stříkací hadici tak uvolní ucpání. Jakmile je tryska čistá, začne barva opět proudit v rovnoměrném vysokotlakém paprsku.
4. Povolte spoušť a zajistěte pistoli. Otočte trysku, aby šipka směřovala dopředu. Odjistěte pistoli a pokračujte ve stříkání.



Pomocí filtru HEA lze minimalizovat ucpání trysky (viz "Sada filtrů HEA").

Sada filtrů HEA

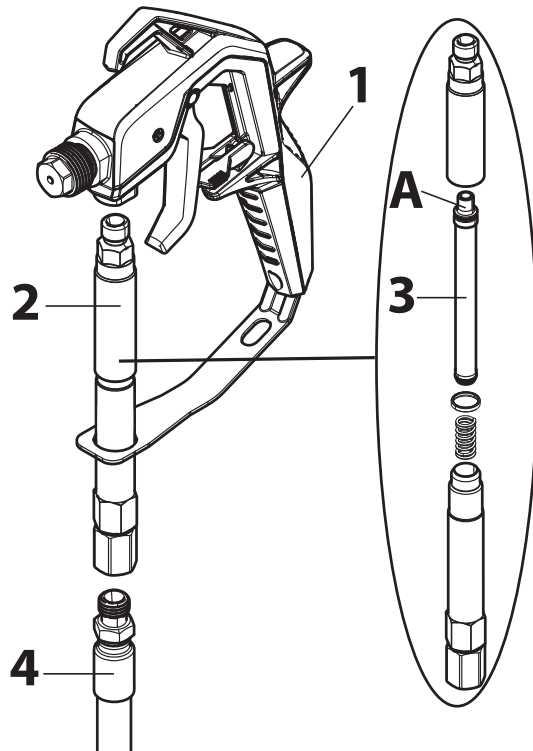
Sestavení



Pro montáž/demontáž sady filtrů je nutné, aby pistole a vysokotlaká hadice byly bez tlaku.

Nebezpečí

1. Odmontujte vysokotlakou hadici od pistole (1).
2. Je-li to potřeba, našroubujte pouzdro filtru (2) a vložte filtr (3) vhodný pro danou trysku (kuželovitá strana (A) musí ukazovat nahoru).
Tryska 311 → Filtr červený
Tryska 517 / 619 → Filtr bílý (předem namontované v pouzdru filtru)
3. Kryty filtru (2) našroubujte na pistoli (1).
4. Vysokotlakou hadici (4) našroubujte na pouzdro filtru (2).



Čištění



Pro montáž/demontáž sady filtrů je nutné, aby pistole a vysokotlaká hadice byly bez tlaku.

Nebezpečí

1. Kryty filtru (2) odstraňte od hadice (3) a pistole (1).
2. Našroubujte pouzdro filtru (2) a vyjměte filtr (3).
3. Filtr (3) a pouzdro filtru (2) pečlivě vyčistěte (pokud je filtr opotřeбенý, vyměňte jej).
4. Při opětovné montáži dbejte na to, aby nedošlo ke ztrátě těsnění a pružiny.

Přerušení práce



Při vypínání přístroje vždy dodržujte návod k uvolnění tlaku. Tímto způsobem se vypustí tlak ze stříkací hadice a pistole.

Nebezpečí

- Přístroj vypněte a vytáhněte zástrčku ze sítě (regulátor tlaku v poloze 0).
- Stříkací pistoli vložte do igelitového sáčku a vzduchotěsně uzavřete.
- Na hladinu barvy nalijte něco vody, aby se nevytvořila kůra.

Ukončení práce a čištění

Odborné čištění je předpokladem řádného provozu přístroje pro nanášení barvy nebo nátěru. Při nesprávném nebo neodborném čištění nepřebíráme nároky na plnění ze záruky.



K čištění nepoužívejte hořlavé látky.

Nebezpečí



Přístroj vyčistěte vždy přímo po skončení prací.
Zaschlý nanášený materiál ztěžuje čištění.

1. Uvolněte tlak.
2. Zajistěte stříkáci pistoli.
3. Ze stříkáci pistole odstraňte držák trysky. (Obr. 20)
4. Sací hadici a vratné vedení dejte do nádoby s vodou, příp. čistím roztokem vhodným pro daný materiál.
5. Otočte přepínač volby do polohy SPRAY a tlak nastavte na maximum.
6. Stříkáci pistoli podržte na okraji prázdné nádoby. (Obr. 21)



Při proplachování rozpouštědly musíte pistoli uzemnit pomocí kovové nádrže.

Nebezpečí

7. Pistoli odjistěte a držte spoušť tak dlouho, dokud z pistole nezačne vytékat pouze čirá kapalina.
8. Přístroj vypněte a vytáhněte zástrčku ze sítě.
9. Přepínač volby otočte do polohy PRIME (svisle).
10. Zatáhněte spoušť, aby se provedlo odlehčení tlaku.
11. Zajistěte stříkáci pistoli.
12. Odpojte stříkáci pistoli pomocí klíčů na šrouby (M13) z hadice na barvu.



Pokud použijete sadu filtru HEA, provádí se demontáž a čištění dle informací v kapitole "Sada filtru HEA".

13. Sejměte trysku (1), podložku (2) a přídržný prostředek (3) z držáku trysky (4) a všechny součásti důkladně vyčistěte. (Obr. 22)
14. Do držáku trysky opět nasadte přídržný prostředek a podložku.
Držák trysky našroubujte na pistoli.
15. Ze základního přístroje odstraňte sací hadici.
16. Sejměte hadici zpětného toku.
17. Obě hadice zevně utřete.
18. Opatrně vyjměte podložku filtru (1) ze sacího filtru. (Obr. 23)
19. Důkladně vyčistěte filtrační tabulku pod tekoucí vodou.
20. Sejměte vysokotlakou hadici pomocí klíče na šrouby (17) ze základního přístroje.
21. Ponořte vstupní ventil do nádoby naplněné konzervačním prostředkem (např. olej pro použití v domácnosti). (Obr. 24)
22. Zastrčte síťovou zástrčku.
23. Před hadicovou přípojkou podržte utěrku a zapněte přístroj na cca 5 sekund. (Obr. 25)
Čerpadlo se tímto postupem konzervuje.

Údržba a opravy



Před všemi pracemi na přístroji proveďte odlehčení tlaku a vytáhněte síťovou zástrčku ze zásuvky.

Nebezpečí

a) Čištění napouštěcího ventilu



Vyskytnou-li se při nasávání materiálu problémy, musí se případně vyčistit vstupní ventil nebo provést jeho údržba. Problémům lze zabránit, pokud se přístroj řádně čistí a udržuje.

1. Ze základního přístroje odstraňte sací hadici.
2. Sejměte vstupní ventil (obr. 26, 1) pomocí klíče na šrouby (20 nebo šestihřanný klíč (inbus, 10 mm)) ze základního přístroje.
3. Vyjměte sedlo ventilu (obr. 26, 2), kuličku (3) a O-kroužek (4) ze vstupního ventilu.
4. Důkladně vyčistěte upínací díl pro vstupní ventil a všechny součásti vhodným čistícím roztokem nebo je v případě potřeby vyměňte.
5. Namažte O-kroužek (obr. 26, 5) na vstupním ventilu tukem.
6. Vložte sedlo ventilu, kuličku a O-kroužek zpět do vstupního ventilu.
7. Opět našroubujte jednotku napouštěcího ventilu na stříkáci zařízení.

b) Čištění vypouštěcího ventilu

Při špatném výsledném povrchu aplikovaného materiálu je rovněž nutno vyčistit nebo vyměnit vypouštěcí ventil. Problémům lze zabránit, pokud se přístroj řádně čistí a udržuje.

1. Sejměte vysokotlakou hadici pomocí klíče na šrouby (17) ze základního přístroje.
2. Povolte šroub (šestihranný klíč (inbus, 2,5 mm)) na vypouštěcím ventilu (obr. 27), ale neodstraňujte jej.
3. Sejměte vypouštěcí ventil (obr. 28, 1) pomocí klíče na šrouby (16) ze základního přístroje.
4. Důkladně vyčistěte upínací díl pro vypouštěcí ventil a všechny součásti vhodným čisticím roztokem nebo v případě potřeby vypouštěcí ventil vyměňte.
5. Opětovně vložte nový nebo vyčištěný vypouštěcí ventil.
6. Znovu utáhněte šroub (obr. 27).

Seznamech náhradních dílů (obr. 29)

Poz.	Název	Obj. číslo
1	Stříkací pistole, kompletní (včetně držák trysek)	0517100
2	Tryska 517 (pro husté materiály, např. interiérové barvy)* Tryska 311 (pro řídké materiály, např. laky)*	0517517 0517311
3	Držák trysek	0517200
4	Těsnící sada	0517900
5	Sada filtrů HEA (včetně filtr červený a bílý)	0517 202
6	Filtr, červený (Tryska 311, 2 ks)* Filtr, bílý (Tryska 517/619, 2 ks)*	0418 711 0418 713
7	Vysokotlaká hadice, 9 m	0517801
8	Přenášecí držadlo	0580175A
9	Klapka (1 ks)	0580041B
10	Sací hadice a rozvod zpětného toku	0580159A
11	Svorka (sací hadice)	9890222
12	Svorka (rozvod zpětného toku)	0327226
13	Rozvod zpětného toku	0512371
14	Svorka (1 ks)	0512390
15	Pouzdra filtru	0580154
16	Filtr	0580155
17	Vypouštěcí ventil	0580072A
18	Sada k opravě - napouštěcí ventil	0580391
19	Pouzdra napouštěcího ventilu	9885553

* Rychle opotřebitelný díl: Nespadá pod záruku

Příslušenství (není zahrnuto v rozsahu dodávky)

Název	Obj. číslo
Tryska 619 (pro husté materiály. K nástřiku na větší plochy)	0517619
Prodlužovací nástavec (30 cm)	0517700
Lahvička s olejem (118 ml)	2319722

Další informace o paletě produktů WAGNER v oblasti renovace najdete na adrese www.wagner-group.com

Technické údaje

Druh čerpadla	Pístové čerpadlo
Napětí	230 V ~ 50 Hz
Příkon	550 W
Zajištění	Připojení na elektrickou zásuvku FI se zabezpečením proti chybnému proudu (16 A).
Klasa ochrany	I
Max. tlak stříkání	11 MPa (110 bar)
Max. dodávané množství	1,25 l/min
Hladina akustického tlaku*	83 dB (A) Kolísavost K= 3 db
Akustický výkon*	95 dB (A) Kolísavost K= 3 db
Úroveň vibrací*	< 2,5 m/s ² Kolísavost K= 1,5 m/s ²

Technické údaje

Max. teplota nátěrového materiálu	40°C
Délka hadice	9 m
Max. délka hadice	30 m
Rozměry výrobku	cca. 46,5 x 32 x 38 cm
Hmotnost	cca. 7,6 kg

* Měřeno podle EN 50580:2014

Informace o hladině vibrací

Uvedená hladina vibrací byla naměřena podle normované zkušební metody a může se použít k porovnání různého elektrického nářadí. Hodnota hladiny vibrací se používá i pro úvodní odhad zatížení vibracemi.

Pozor! Emisní hodnota vibrací se během skutečného používání elektrického nářadí může lišit od uvedené hodnoty v závislosti na druhu a způsobu, jakým se elektrické nářadí používá. Je nutné stanovit bezpečnostní opatření na ochranu obsluhující osoby, které se zakládají na odhadu přerušení během skutečných podmínek při používání (přitom je třeba zohlednit všechny podíly provozního cyklu, například doby, během nichž je elektrické nářadí vypnuté, a takové doby, během nichž je sice zapnuté, ale běží bez zátěže).

Ochrana Životního prostředí



Nářadí včetně příslušenství a obalu by se mělo odevzdat k ekologické recyklaci. Při likvidaci nedávejte přístroj do domovního odpadu. Podporujte životní prostředí a přineste Váš přístroj do místního sběrného místa určeného pro likvidaci přístrojů nebo se vyptejte v odborném obchodě.

Zbytky barev a rozpouštědla se nesmějí vylévat do kanalizace, odtokového systému, ani do domovního odpadu. Musejí se zlikvidovat zvláště jako nebezpečný odpad. Řiďte se přitom pokyny uvedenými na obalech výrobků.

Důležité upozornění související se zárukou na produkt!

Podle nařízení EU odpovídá výrobce za vady svého výrobku neomezeně pouze v případě, že veškeré díly pocházejí od tohoto výrobce nebo byly tímto schváleny, zařízení byla správně a odborně namontována a jsou správným způsobem provozována. V případě použití cizího příslušenství a náhradních dílů může dojít k úplnému nebo částečnému zániku odpovědnosti, vede-li použití cizího příslušenství nebo náhradních dílů k vadám výrobku.

Odstraňování poruch

Porucha	Příčina	Náprava
Stříkací zařízení se nerozběhne.	<ul style="list-style-type: none"> • Stříkací zařízení není připojeno k napájení. • Stříkací zařízení bylo vypnuto, když bylo pod tlakem. • V zástrčce není napětí • Prodlužovací kabel je poškozen nebo má příliš nízkou kapacitu. • Přístroj se přehřívá 	<ul style="list-style-type: none"> → Nasadte stříkací zařízení. → Tlakové odlehčení a poté přepínač opět nastavit do polohy na SPRAY → Zkontrolujte síťové napětí. → Vyměňte prodlužovací kabel.
Stříkací přístroj běží, nenasává však barvu, pokud se přepínač nastaví do polohy PRIME.	<ul style="list-style-type: none"> • Vznikl problém s motorem. • Jednotka nebyla správně naplněna (zaplavena) nebo došlo ke ztrátě kapaliny v jednotce. • Nádoba s barvou je prázdná nebo sací hadice není zcela ponořena do barvy. • Ucpaná sací hadice • Sací hadice se uvolnila z napouštěcího ventilu. • Napouštěcí ventil přišchnul. • Napouštěcí ventil je opotřebovaný nebo poškozený. • Ventil PRIME/SPRAY je ucpaný. 	<ul style="list-style-type: none"> → Vypněte přístroj, otočte volicí spínač do polohy PRIME (svíse), vytáhněte síťovou zástrčku a nechte přístroj cca 30 minut vychladnout. → Obratě se na servisní oddělení firmy Wagner → Zkuste znovu naplnit (zaplavit) zařízení. → Naplňte nádobu nebo ponořte sací hadici do barvy. → Vyčistit sací hadici → Pevně ji utáhněte. → Zaktivujte stiskátko sacího ventilu. → Pokud by se problém nevyřešil, vyčistěte sací ventil. → Vyměňte → Obratě se na servisní oddělení firmy Wagner

Porucha	Příčina	Náprava
Stříkáčící zařízení nasává barvu, ale tlak poklesne, jakmile dojde k použití pistole.	<ul style="list-style-type: none"> • Stříkáčící tryska je opotřebovaná. • Filtrační koš je ucpaný. • Filtr pistole je ucpaný (jeli přimontovaná). • Barva je hustá nebo znečištěná. • Napouštěcí ventil je opotřebovaný nebo poškozený. 	<ul style="list-style-type: none"> → Vyměňte stříkáčící trysku za novou. → Očistěte filtrační koš. → Očistěte filtr nebo jej vyměňte. → Zředte barvu nebo ji přefiltrujte. → Vyměňte
Stříkáčící pistole prosakuje.	<ul style="list-style-type: none"> • Součásti v pistoli jsou opotřebované nebo znečištěné. 	<ul style="list-style-type: none"> → Obráťte se na servisní oddělení firmy Wagner
Jednotka trysky prosakuje.	<ul style="list-style-type: none"> • Tryska nebyla správně smontována. • Těsnění je znečištěné. 	<ul style="list-style-type: none"> → Zkontrolujte jednotku trysky a proveďte její správnou montáž. → Vyčistěte těsnění.
Stříkáčící pistole nestříká.	<ul style="list-style-type: none"> • Vstřikovací tryska je ucpaná • Filtr pistole je ucpaný (jeli přimontovaná). • Stříkáčící tryska je namontovaná naopak. 	<ul style="list-style-type: none"> → Vyčistěte vstřikovací trysku a použijte sadu filtru HEA. → Očistěte filtr nebo jej vyměňte. → Otočte trysku do správné polohy.
Vzhled nástřiku je špatný.	<ul style="list-style-type: none"> • Barva je hustá nebo znečištěná. • Vstřikovací tryska je ucpaná • Stříkáčící tryska je opotřebovaná. • Filtrační koš je ucpaný. • Filtr pistole je ucpaný (jeli přimontovaná). • Napouštěcí ventil je opotřebovaný nebo poškozený. 	<ul style="list-style-type: none"> → Zředte barvu nebo ji přefiltrujte. → Vyčistěte vstřikovací trysku a použijte sadu filtru HEA. → Vyměňte stříkáčící trysku za novou. → Očistěte filtrační koš. → Očistěte filtr nebo jej vyměňte. → Vyměňte

EG Prohlášení o shodě

Prohlašujeme na naši odpovědnost, že tento výrobek odpovídá následujícím příslušným podmínkám:

2006/42/ES, 2014/30/EU, 2011/65/EU, 2012/19/EU

Příbuzné harmonizované normy:

EN ISO 12100:2010, EN 1953:2013, EN 62841-1:2015+AC:2015, EN 55014-1:2006+A1:2009+A2:2011, EN 55014-2:2015, EN 61000-3-2:2014, EN 61000-3-3:2013, EN 62233:2008



ppa. Th. Jeltsch
CTO Decorative Finishing



i. V. J. Ulbrich
Vice President Engineering

Osoba odpovědná za dokumentaci

WAGNER® J. Wagner GmbH Otto-Lilienthal-Str. 18 D-88677 Markdorf

Prohlášení o záruce

Záruka je při použití k soukromým účelům poskytována v délce 36 měsíců, při komerčním využití je záruka 12 měsíců. V případě, že překročí množství barvy, které budete pomocí přístroje zpracovávat, 1000 litrů, je takové množství považováno za použití ke komerčním účelům. Záruka se při soukromém použití prodlužuje o dalších 12 měsíců, pokud je zařízení do 4 týdnů od zakoupení zaregistrováno na internetových stránkách www.wagner-group.com/3plus1. Registrace je možná pouze tehdy, jestliže kupující prohlásí, že souhlasí s uložením svých údajů, které při registraci uvede.

Na tento přístroj poskytujeme záruku v následujícím rozsahu:

Podle naší volby se zdarma opraví nebo nově dodají ty díly, které se během záruční doby prokázaly z důvodu stavu nepoužitelnými nebo značně omezenými, pokud jde o použití - obzvláště kvůli chybnému druhu konstrukce, špatných konstrukčních látek nebo závadnému provedení - ke kterému došlo před tímto předáním.

Nároky na záruku nemohou být uznány:

- u dílů, které vykazují opotřebení související s používáním nebo jiné přirozené opotřebení, a vady výrobku, které souvisejí s používáním nebo jiným přirozeným opotřebením. K těmto dílům patří zvláště kabely, ventily, ucpávky, trysky, válec, písty, díly tělesa vedoucí média, filtr, hadice, těsnění, atd. Škody opotřebením jsou způsobeny zvláště náterovými hmotami s obsahem brusných částic, jako jsou například disperze, glazury, základní nátěrové hmoty.
- při chybách zařízení, které souvisejí s nedodržením pokynů k obsluze, nevhodným nebo neodborným použitím, chybnou montáží nebo uvedením do provozu kupujícím nebo třetí osobou, použitím v rozporu s předpokládaným použitím, nenormálními podmínkami okolního prostředí, nevhodnými náterovými hmotami, chemickými, elektrochemickými nebo elektrickými vlivy, nevýznamnými provozními podmínkami, provozem s chybným síťovým napětím / síťovou frekvencí, přetížením nebo nedostatečnou údržbou nebo péčí, popřípadě čištěním.
- při chybách zařízení, které byly způsobeny příslušenstvím, náhradními díly nebo doplňky, které nejsou originálními díly firmy Wagner.
- u výrobků, na kterých byly provedeny změny nebo rozšíření.
- u výrobků s odstraněným nebo nečitelným sériovým číslem
- u výrobků, na kterých byly provedeny pokusy o opravu neoprávněnými osobami.
- u výrobků s nepatrnými odchylkami od požadované vlastnosti, které nejsou významné pro hodnotu a způsobilost k použití zařízení.

Přístroj není koncipován k použití ve směnném provozu nebo k pronájmu a zapůjčení – na takový způsob použití se nevztahuje záruka.

Výměna dílů neprodlužuje dobu záruky přístroje.

Přístroj se musí ihned po příjmu zkontrolovat. Zřejmé nedostatky je nutné oznámit písemně dodací firmě nebo nám během 14 dnů po obdržení přístroje, aby se zabránilo ztrátě nároku na záruku.

Vyhrazujeme si právo pověřit plněním záruky smluvní podnik.

Opravy a provedení údržby, které jsou nad rámec tohoto návodu k obsluze, si vyhrazujeme provést v našem závodě. V případě uplatnění nároků na záruční plnění nebo v případě oprav se obraťte na specializovaného prodejce, který vám výrobek prodal.

Předpokladem pro plnění záruky je, aby zákazník předložil doklad o nabytí výrobku - fakturu nebo dodací list.

Pokud se po prověření zjistí, že daný případ nespadá pod záruční plnění, hradí náklady za opravu zákazník.

Nároky vůči firmě Wagner, založené nebo odůvodněné výpadkem přístroje nebo jeho vadou, nelze uplatňovat.

Upozorňuje se na to, že tato záruka nepředstavuje žádné omezení zákonných nároků příp. nároků sjednaných na základě našich všeobecných obchodních podmínek.

Výše uvedené záruky platí výlučně u výrobků, které byly zakoupeny v ES, SNS a Austrálii v autorizovaném specializovaném obchodě a použity ve státě, kde byly zakoupeny.

Jestliže bude při kontrole zjištěno, že se nejedná o záruční případ, náklady opravy zaplatí kupující.

Předchozí podmínky upravují právní vztah s námi s konečnou platností. Pokračující nároky, zvláště za škody a ztráty jakéhokoli druhu, které vzniknou působením výrobku nebo jeho použitím, jsou vyloučeny, kromě rozsahu použití podle zákona o odpovědnosti za výrobek.

Nároky z ručení za vady vůči specializovanému obchodníkovi zůstávají nedotčeny.

Pro tuto záruku platí německé právo, smluvním jazykem je němčina. V případě, že význam německého a cizojazyčného textu této záruky se vzájemně liší, význam německého textu má přednost.

D **J. WAGNER GMBH**
Otto-Lilienthal-Str. 18
88677 Markdorf
T +49 0180 - 55 92 46 37
F +49 075 44 -5 05 11 69

SK **E-CORECO SK S.R.O.**
Kráľovská ulica 8/7133
927 01 Šaľa
T +42 1948882850
F +42 1313700077

CZ **E-CORECO S.R.O.**
Na Roudné 102
301 00 Plzeň
T +42 734 792 823
F +42 227 077 364

F **WAGNER FRANCE S.A.R.L.**
12 Avenue des Tropiques
Z.A. de Courtaboeuf
91978 Les Ulis Cedex
T +33 0825 011 111
F +33 (0) 1 69 81 72 57

GB **WAGNER SPRAYTECH (UK) LTD**
Opus Park
Moorfield Road
Guildford Surrey GU1 1SZ
T +44 (0) 1483 - 454666
F + 44 (0) 1483 - 454548

H **HONDIMPEX KFT.**
Kossuth L. u. 48-50
8060 Mór
T +36 (-22) - 407 321
F +36 (- 22) - 407 852

DK **ORKLA HOUSE CARE DANMARK A/S**
Stationsvej 13
3550 Slangerup
Danmark
T +45 47 33 74 00
F +45 47 33 74 01

NOR **ORKLA HOUSE CARE NORGE AS**
Nedre Skøyen vei 26,
PO Box 423, Skøyen
0213 Oslo
T +47 22 54 40 19

PL **PUT WAGNER SERVICE**
ul. E. Imieli 27
41-605 Swietochlowice
T +48/32/346 37 00
F +48/32/346 37 13

S **ORKLA HOUSE CARE AB**
Box 133
564 23 Bankeryd
Sweden
T +46(0)36 37 63 00

ROM **ROMIB S.R.L.**
str. Poligonului nr. 5 - 7
100070 Ploiesti ,judet Prahova
T +40-344801240
F +40-344801239

CH **J. WAGNER AG**
Industriestraße 22
9450 Altstätten
T +41 71 - 7 57 22 11
F +41 71 - 7 57 23 23

E
P **MAKIMPORT
HERRAMIENTAS, S.L.**
C/ Méjico nº 6
Pol. El Descubrimiento
28806 Alcalá de Henares (Madrid)
T 902 199 021 / 91 879 72 00
F 91 883 19 59

AUS **WAGNER SPRAYTECH
AUSTRALIA PTY. LTD.,**
14-16 Kevlar Close
Braeside, VIC 3195
T +61 3 95 87 - 20 00
F +61 3 95 80 - 91 20

I **FHC SRL**
Via Stazione 94,
26013 Crema (CR)
T 0373 204839
F 0373 204845